

# ЖИЛОЙ ДОМ

АЛЬБОМ 1

СОСТАВ АЛЬБОМА  
АРХИТЕКТУРНО-СТРОИТЕЛЬНЫЕ, САНИТАРНОТЕХНИЧЕСКИЕ,  
ЭЛЕКТРОТЕХНИЧЕСКИЕ ЧЕРТЕЖИ

ГЛАВНЫЙ ИНЖЕНЕР ПРОЕКТА



*А.П.* ПЕТРЕНКО А П

Лист	Наименование	Примечание
1	Общие данные	
2	Общие данные	
3	План на отм. 0,000	
4	План на отм. 3,000	
5	План на отм. -2,200	
6	Кладочный план на отм. 0,000	
7	Кладочный план на отм. 3,000	
8	Разрез 1-1	
9	Фасады 1-5, А-Г	
10	Фасады 5-1, Г-А	
11	План кровли	
12	Экспликация полов. Ведомость отделки помещений.	
13	Ведомость заполнения проемов. Ведомость проемов ворот и дверей	
14	Схема расположения элементов фундаментов	
15	Сечения 3-3 - 9-9	
16	Спецификация к схеме расположения фундаментов	
17	Схема расположения элементов перекрытия на отм. 0,000	
18	Схема расположения элементов перекрытия на отм. 3,000	
19	Схема расположения элементов перекрытия на отм. 6,000	
20	Ведомость перемычек	
21	Лестница	
22	Спецификация элементов лестницы	
23	Схема расположения стропил	
24	Разрез 2-2. Узлы 1, 2	
25	узлы 3, 4	
26	Разрез 3-3. Спецификация	

### Ведомость спецификаций

Лист	Наименование	Примечание
16	Спецификация к схеме расположения фундаментов	
19	Спецификация к схеме расположения элементов перекрытий	
20	Ведомость перемычек	
22	Спецификация к схеме расположения элементов лестницы	
26	Спецификация деревянных изделий	

	Наименование показателей	Единица измер.	Объем
1	Объемно-планировочные показатели		
11	Общая площадь	кв.м.	303,75
	в том числе подвала	кв.м.	87,25
12	Жилая площадь	кв.м.	101,20
13	Площадь застройки	кв.м.	196,40
14	Строительный объем	куб.м.	1765,00
	в том числе подвала	куб.м.	265,50
2	Стоимостные показатели		
2.1	Общая сметная стоимость	т. руб.	
	в т. ч. СМР	т. руб.	
2.2	Стоимость СМР 1 кв.м. общей площади	руб.	
2.3	Стоимость 1 куб.м. строительного объема	руб.	
5	Эксплуатационные показатели		
5.1	Расход холодной воды	м³/час	0,34
5.2	Расход тепла на отопление 1 кв.м. общей площади	кКал-час	78,65
5.3	Потребная мощность электроэнергии	кВт	5
	Расход материалов		
	Наружная стена: кирпич силикатный (540мм)	тыс. шт	45,0
	Стеновые блоки-пенобетон 200x200x400	шт.	5800
	Внутренние стены: кирпич керамический обыкновен.	м³/тыс.шт	40,0/16,5
	Цоколь: кирпич глиняный обыкновенный	м³/тыс.шт.	39,0/16,0

### Ведомость основного комплекта рабочих чертежей

Обозначение	Наименование	Стадия
АС	Архитектурно-строительная часть	РП
ОВ	Отопление и вентиляция	РП
ВК	Водоснабжение и канализация	РП
ГС	Газоснабжение	РП
ЭО	Электрическое обеспечение	РП
СС	Слабые токи	РП

Проект выполнен в соответствии с действующими нормами и правилами.

Главный инженер проекта



А.П. Петренко

3027-АС	Жилой дом	Общие данные (начало)	Стадия	Лист	Листов	ГИП	Петренко		
			рп	1	26	Рук.гр.	Рассказов		
						Арх.	Борисова		

200259

## Ведомость ссылочных документов

Обозначение	Наименование	Примечание
ГОСТ 8242-88	Детали профильные из древесины и древесных материалов для строительства. Окна и балконные двери деревянные с двойным остеклением для жилых и общественных зданий. Двери деревянные внутренние для жилых и общественных зданий. Двери деревянные наружные для жилых и общественных зданий. Блоки бетонные для стен подвалов. Плиты железобетонные для ленточных фундаментов. Полоса стальная горячекатанная Стекло оконное Кирпич и камни керамические Гвозди строительные Сталь горячекатанная для армирования Сетки сварные для ж.б. конструкций Сталь прокатная угловая равнополочная Плиты теплоизоляционные из минеральной ваты на синтетическом связующем Рубероид Сталь тонколистовая оцинкованная с непрерывных линий Пиломатериалы хвойных пород Детали перекрытий жилых зданий Перемычки балочные ж.б. для жилых и общественных зданий с кирпичными стенами Панели перекрытий многопустотные железобетонные	
ГОСТ 11214-86		
ГОСТ 6629-88		
ГОСТ 24698-81		
ГОСТ 13579-78*		
ГОСТ 13580-85		
ГОСТ 103-76*		
ГОСТ 111-78*		
ГОСТ 530-80		
ГОСТ 4028-63*		
ГОСТ 5781-82*		
ГОСТ 8478-81*		
ГОСТ 8509-86*		
ГОСТ 9573-82*		
ГОСТ 10923-82*		
ГОСТ 14918-80*		
ГОСТ 24454-80*		
Серия 2.140-1 в. 1		
Серия 1.038.1-1 в. 1		
Серия 1.141-1 в. 60.63		

## Наружная отделка фасадов

Наименование	Вид отделки
Цоколь	Штукатурка под шубу с последующей окраской атмосферостойкими красителями
Стены	Штукатурка с последующей окраской атмосферостойкими красителями
Окна, двери	Окраска белой эмалью за 2 раза
Металлические элементы ограждений	Окраска эмалью черного цвета за 2 раза

## Общая часть

Проект жилого дома разработан для условий строительства во II климатическом районе с расчетной температурой наружного воздуха минус 28С с нормативной снеговой нагрузкой 100 кг/кв.м. нормативным скоростным напором ветра 38 кгс/кв.м.

Здание рассчитано на свободную ориентацию помещений по сторонам света.

Класс ответственности-3.

Степень огнестойкости-3.

Архитектурно-планировочное решение жилого дома выполнено с учетом требований СНиП 2.88.01-89 "Жилые здания".

## Архитектурно-планировочное решение

Здание решено в двух уровнях. На первом этаже расположены: уютная прихожая, общая комната, кухня, спальня для гостей, санузел. Из общей комнаты имеется дополнительный выход на улицу, непосредственно на участок. Так же из кухни осуществляется связь с топочной и гаражом, которые расположены в отдельном объеме, приблокированном к основному зданию.

На втором этаже расположены спальни, холл, ванная. Подвальная часть здания используется в качестве технического подполья и для устройства хозяйственных кладовых.

В общей комнате предусмотрена возможность установки камина у стены по оси "В"

## Конструктивная часть

Пространственная жесткость здания обеспечивается продольными и поперечными стенами жестко связанными с ж.б. диском перекрытия.

Фундаменты-мелкозаглубленные, ленточные из сборных ж.б. плит фундаментов и сборных бетонных блоков для стен подвалов с устройством цоколя из кирпичной кладки (кирпич М75 на растворе М50). Бетонные блоки укладываются на песчано-гравийную подушку 100мм. Горизонтальную и вертикальную гидроизоляцию выполнить согласно сечениям фундаментов.

Перекрытия-многопустотные ж.б. плиты по серии 1.141-1 в. 60.

Наружные стены- керамзитобетонные блоки с обкладкой снаружи кирпичом М75 на растворе М50

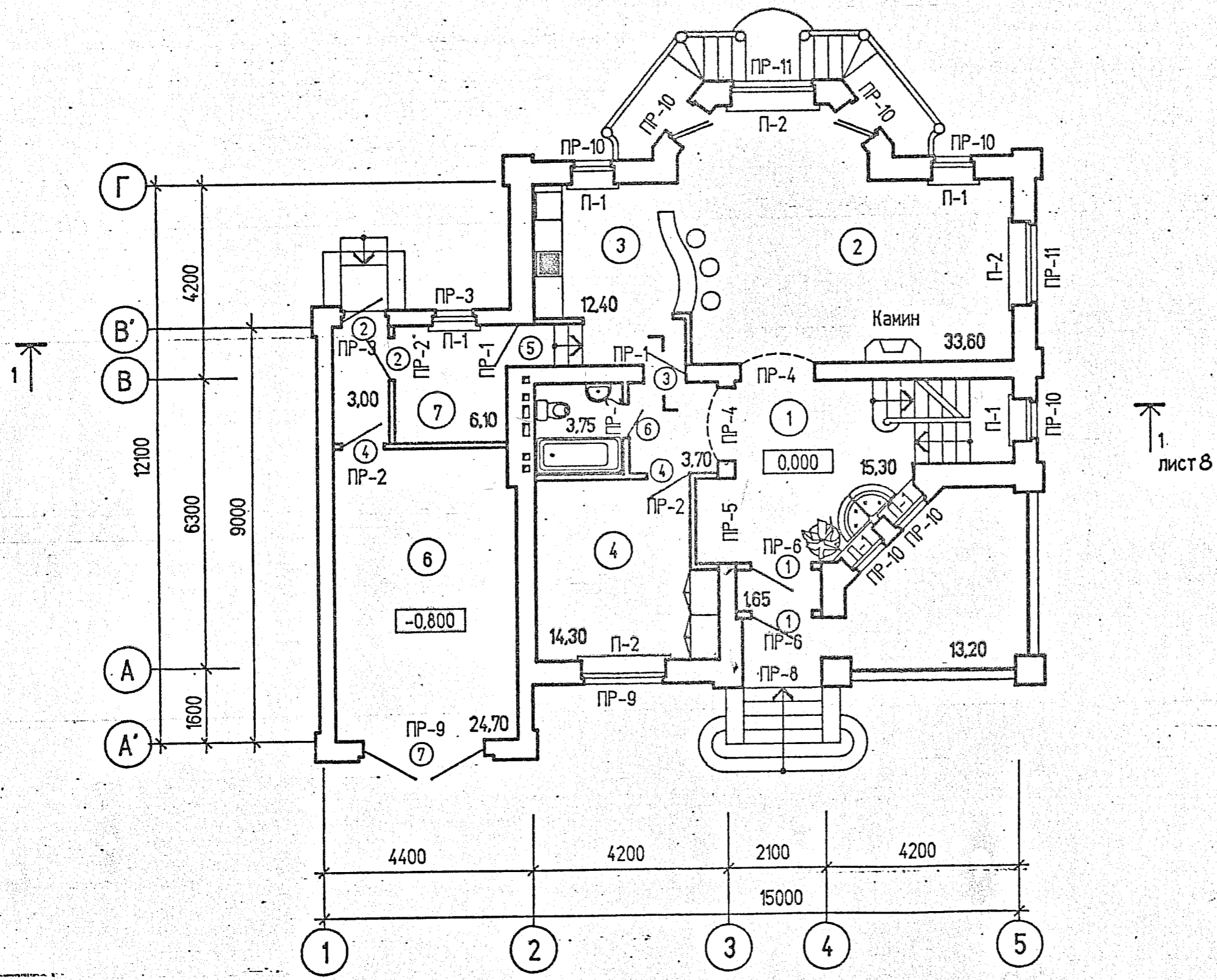
Внутренние стены и перегородки- кирпич М75 на растворе М50

Крыша- стропильная четырехскатная

Кровля- профильный металл

Окна- по ГОСТ 11214-86 "Окна и балконные двери деревянные с двойным остеклением для жилых и общественных зданий" и индивидуального изготовления.

### Экспликация помещений

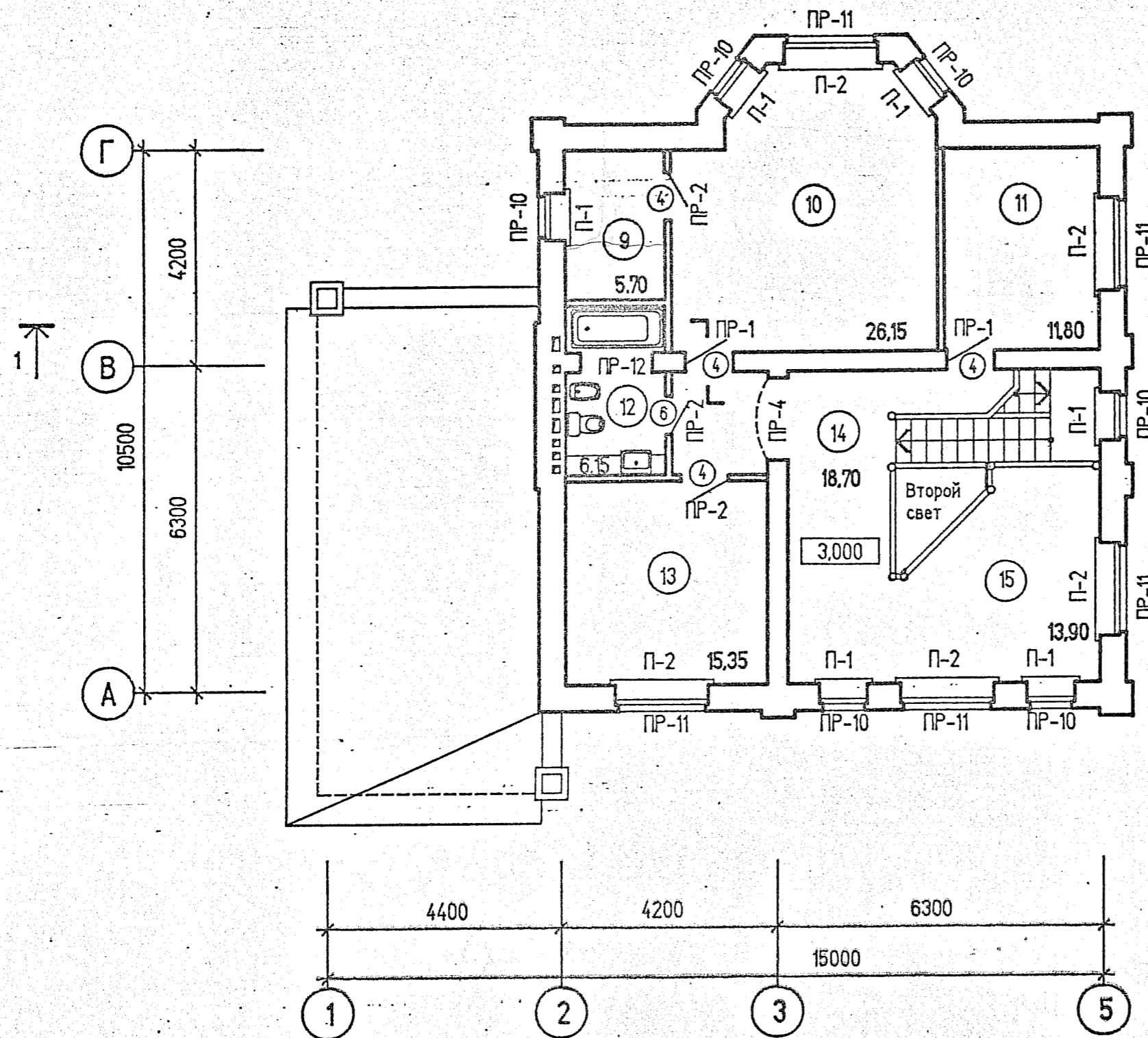


↑  
1.  
лист 8

Номер по плану	Наименование	Площадь, кв.м.
1	Прихожая	15.30
2	Гостинная	33.60
3	Кухня	12.40
4	Спальня	14.30
5	Санузел	3.75
6	Гараж	24.70
7	Топочная	6.10
8	Тамбур	4.65
9	Гардеробная	5.70
10	Спальня	26.15
11	Спальня	11.80
12	Санузел	6.15
13	Спальня	15.35
14	Коридор	18.70
15	Холл	13.90
16	Подсобные помещения	87.25

1. Ведомость заполнения проемов см. лист 13  
2. Спецификацию перемычек см. лист 20





↑ 1  
лист 8

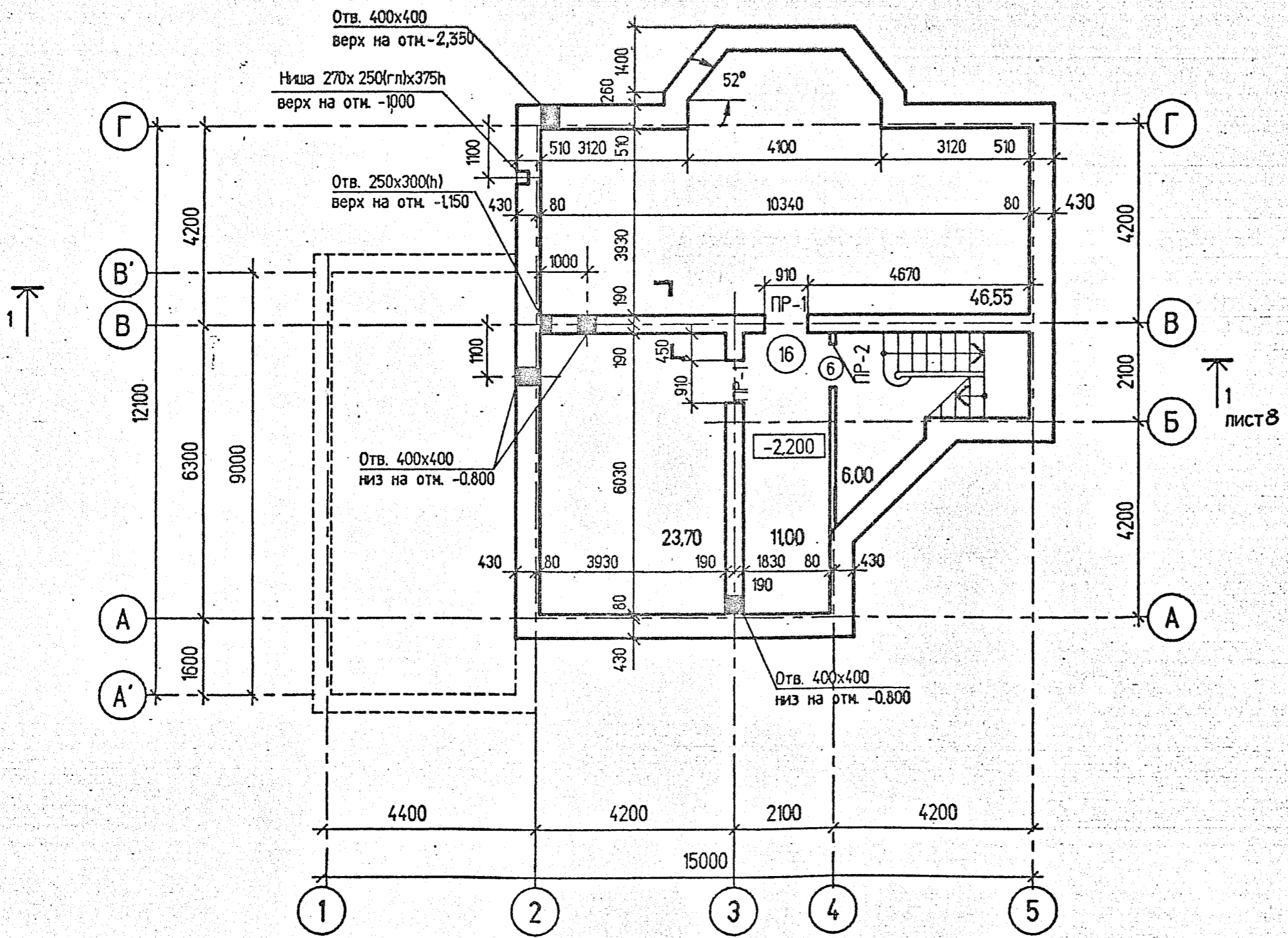
1. Экспликацию помещений см. лист 3
2. Ведомость заполнения проемов см. лист 13
3. Спецификацию перемычек см. лист 20

3027-АС

Жилой дом

План на отм. 3,000

Стадия	Лист	Листов	ГИП	Петренко	
рп	4		Рук.гр.	Рассказов	
			Арх	Борисова	



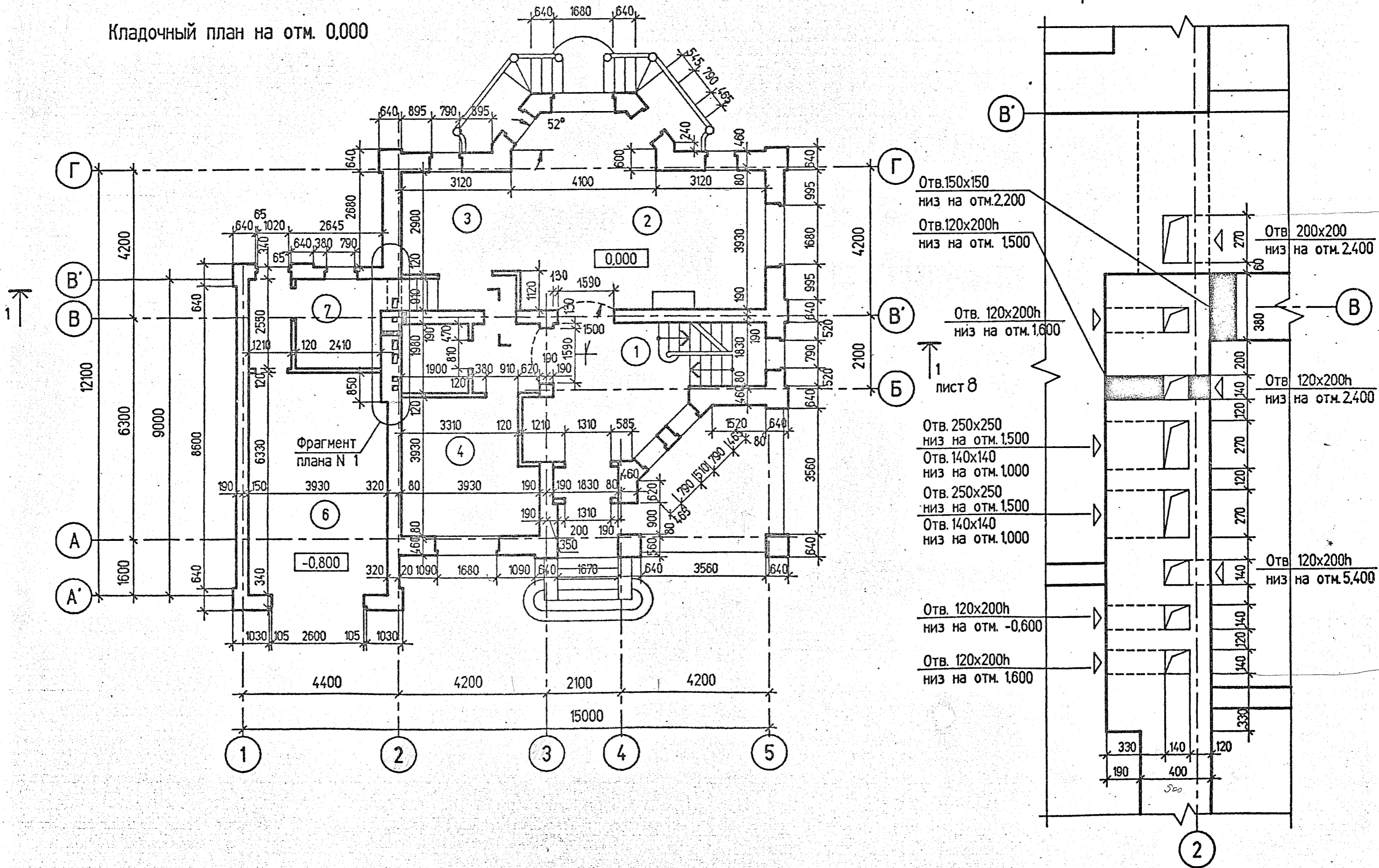
1  
ЛИСТ 8

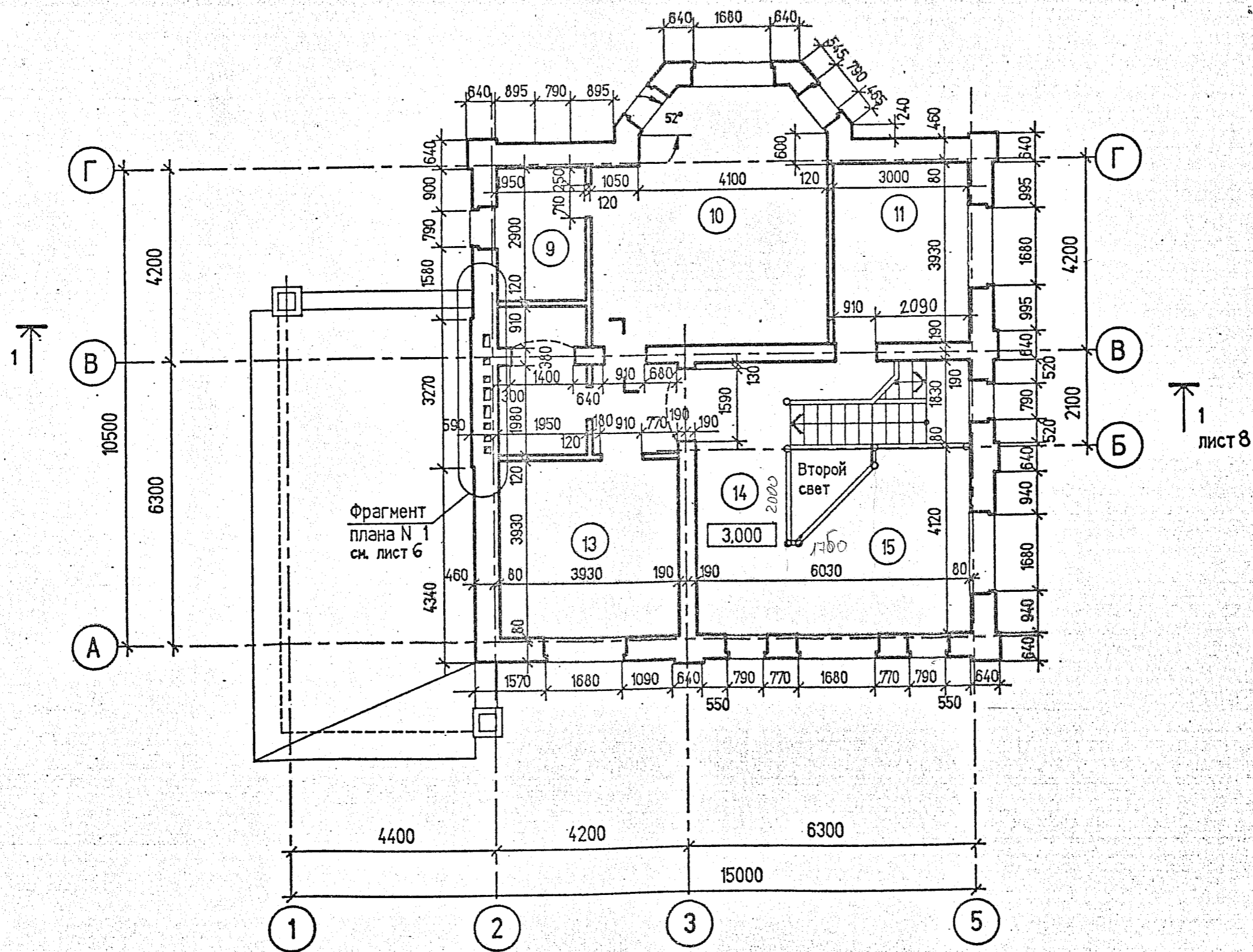
1. Экспликацию помещений см. лист 3
2. Ведомость заполнения проемов см. лист 13
3. Спецификацию перемычек см. лист 20

Стадия	Лист	Листов	ГИП	Петренко	
рп	5		Рук.гр.	Рассказов	
			Арх.	Борисов	

Кладочный план на отм. 0.000

Фрагмент плана N 1





3027-АС

Жилой дом  
в дер. Дементьево

Кладочный план на оти. 3.000

Стадия  
рп

Лист  
7

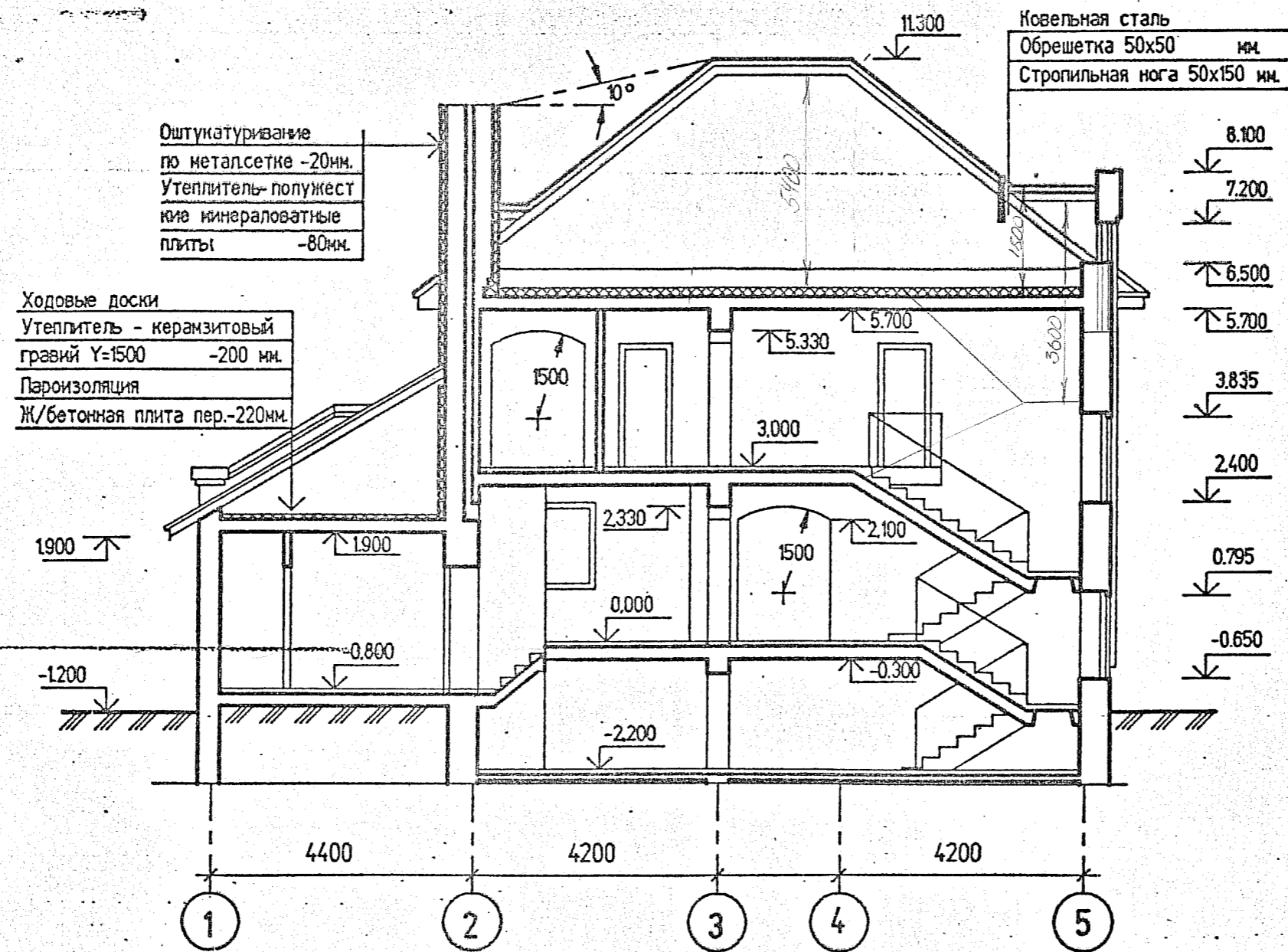
Листов

ГИП  
Рук.гр.  
Арх.

Петренко  
Рассказов  
Борисова

*Handwritten signatures and initials*



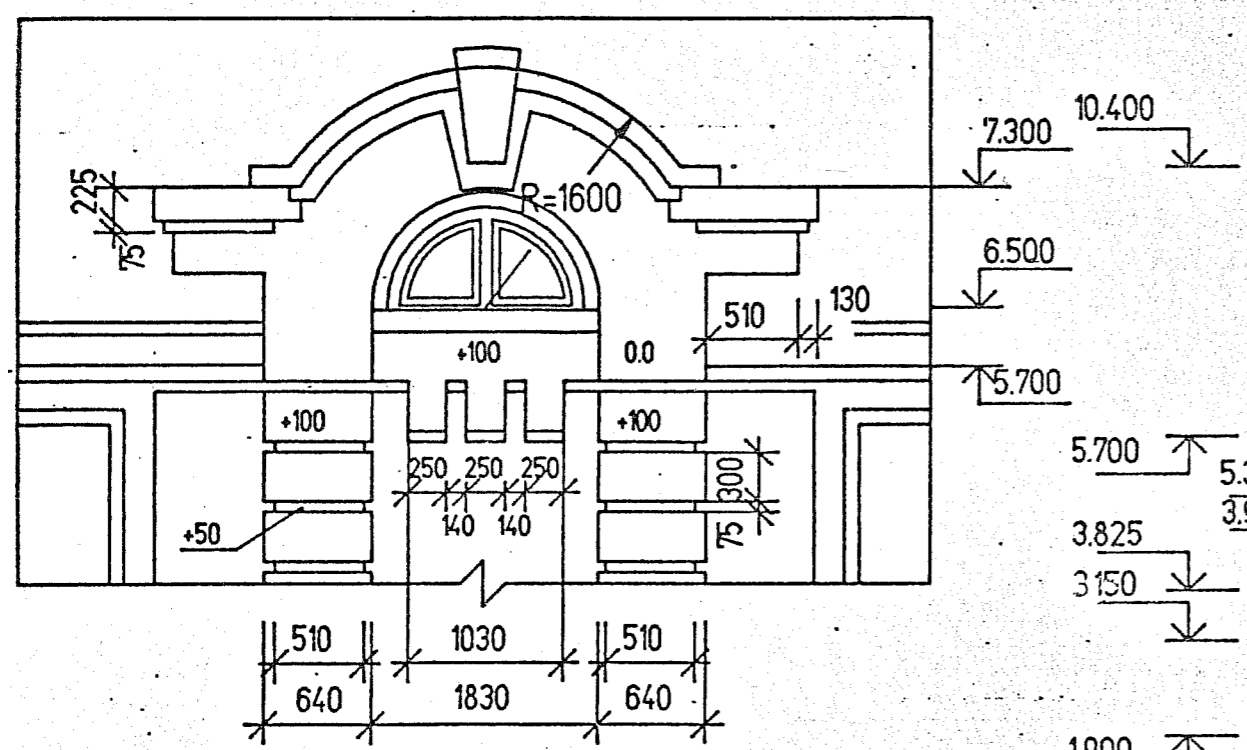


3027-АС

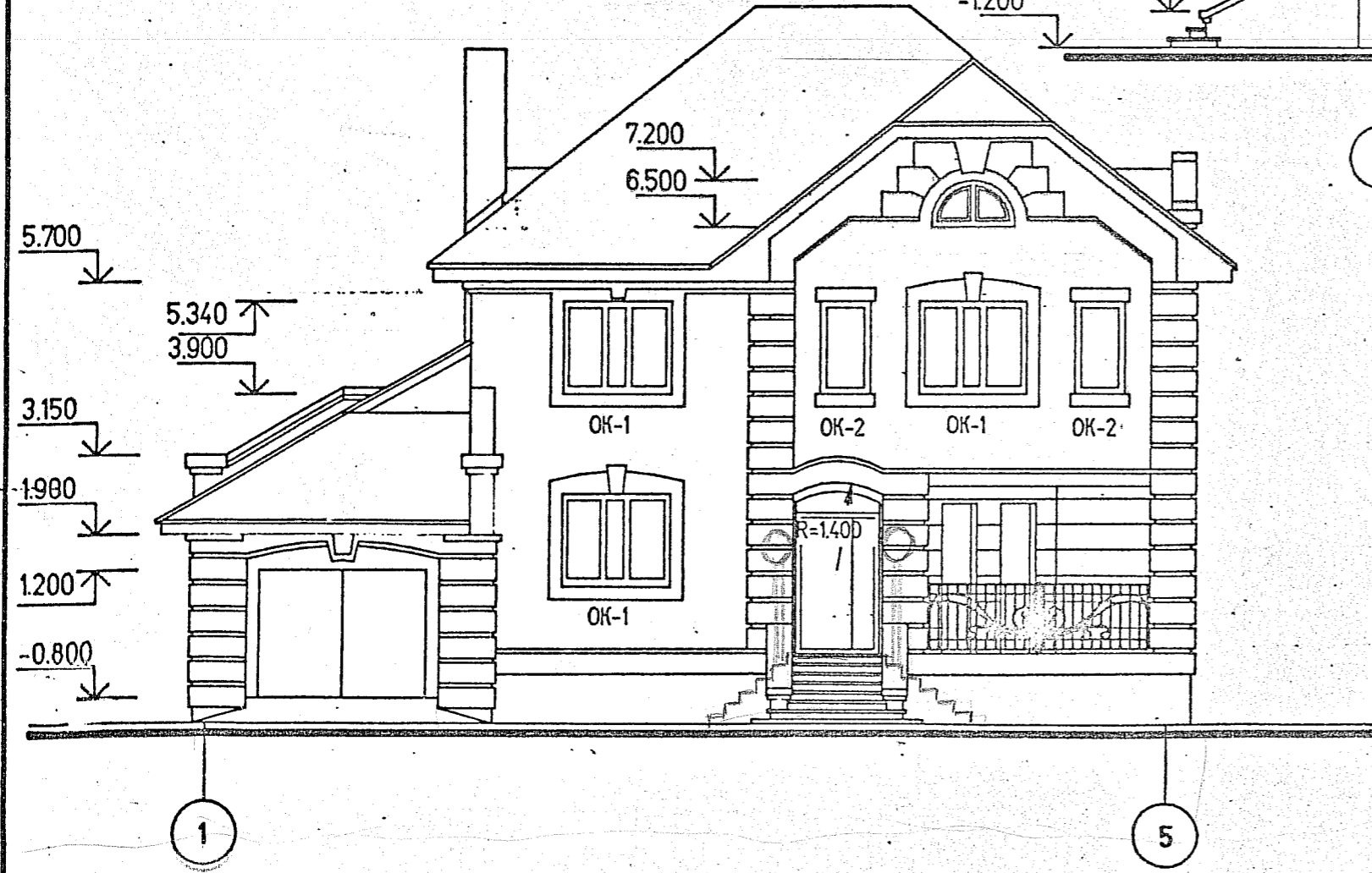
Жилой дом

Разрез 1-1.

Стадия	Лист	Листов	ГИП	Петренко	
рп	8		Рук.гр.	Рассказов	
			Арх.	Борисова	



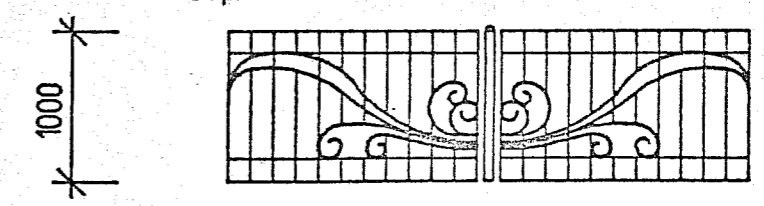
Фасад в осях 1-5



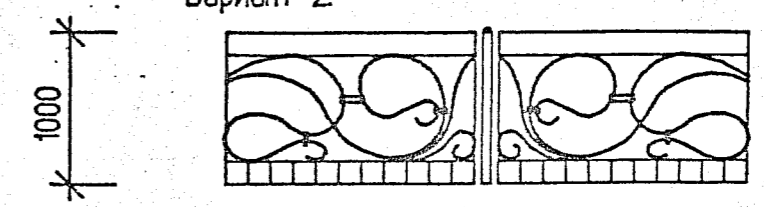
Фасад в осях А-Г

Ограждение металлическое.

Вариант 1.



Вариант 2.



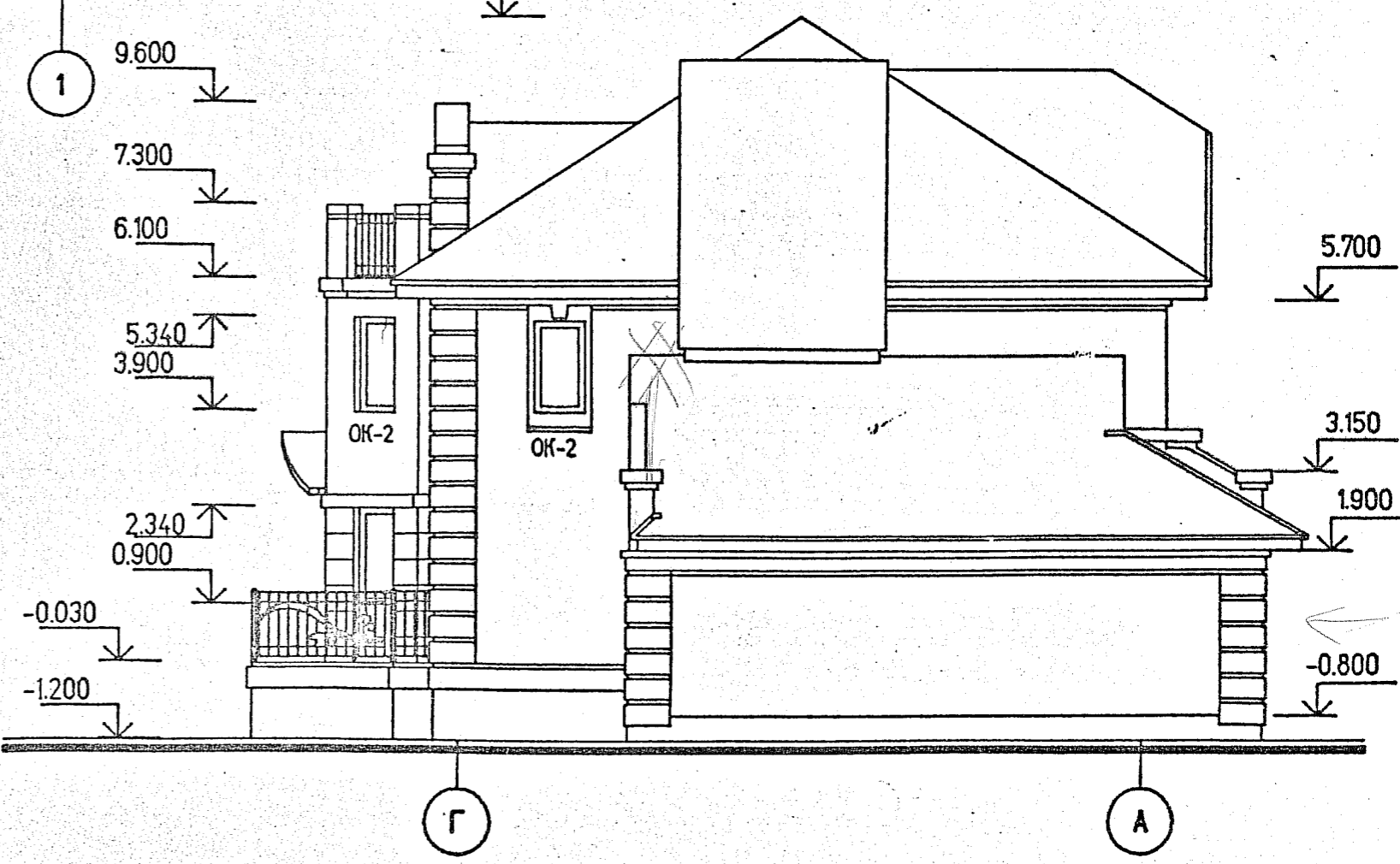
В местах установки ОМ. заложить закладные детали.  
Данный лист см. совместно с листами АС-

Стадия	Лист	Листов	ГИП	Петренко	
рп	9		Рук.гр. Арх.	Рассказов Борисова	

Фасад в осях 5-1



Фасад в осях Г-А



10

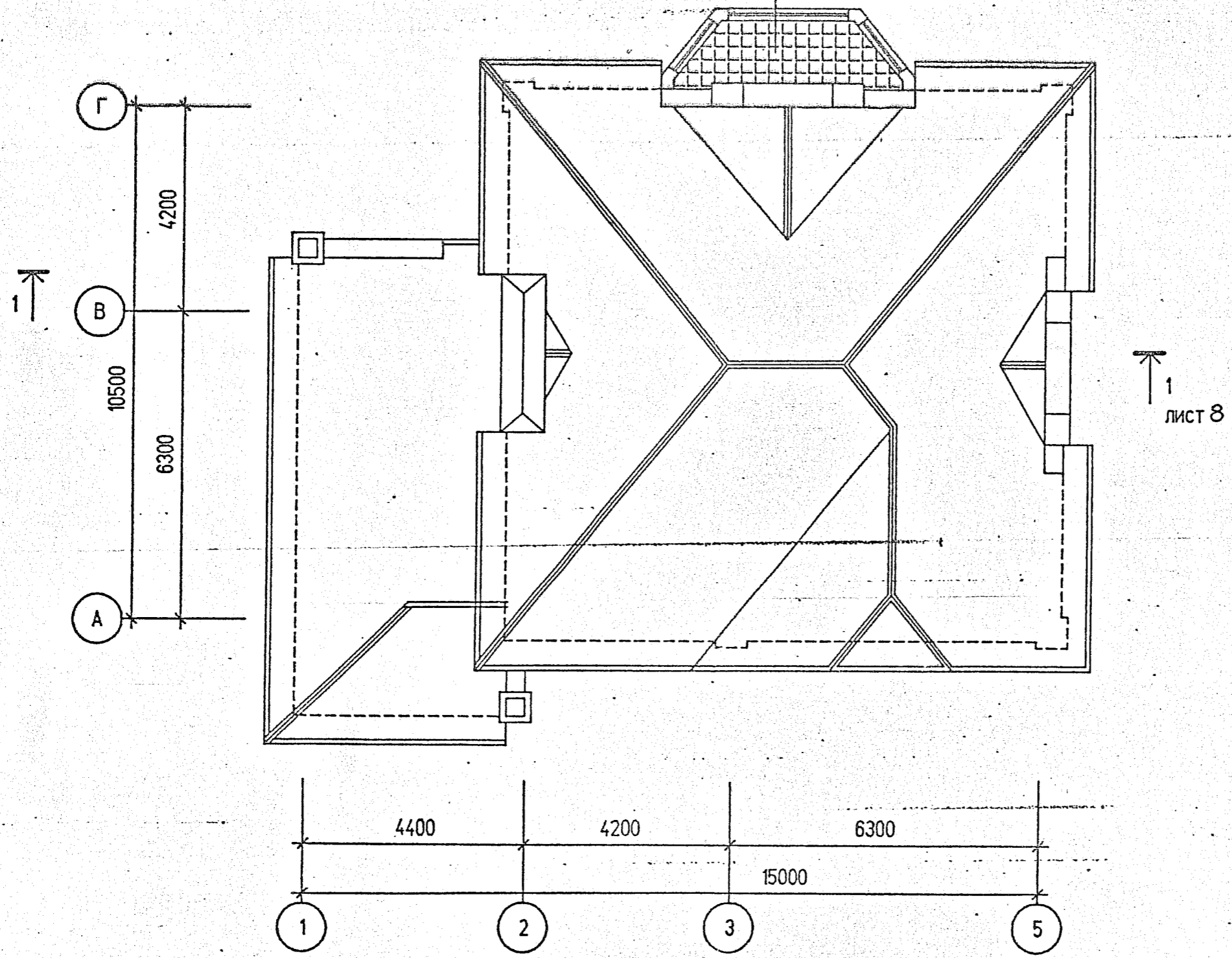
3027-АС

Жилой дом

Фасады в осях 5-1, Г-А

Стадия	Лист	Листов	ГИП	Петренко		
рп.	10		Рук.гр.	Рассказов		
			Арх.	Борисова		

Покрытие-бетон мозаичного
состава класса В15 - 20мм.
Стяжка-цементпесчаный раствора
по уклону М200 - 40мм.
Гидроизоляция- 2слоя гидроизола
Утеплитель-плиты фибролитовые
на портландцементе, марка Ф-300
Уо<350кг/м3 - 120мм.
Пароизоляция
Ж/б плита перекрытие - 220мм.



Площадь покрытия эркера - 8м2  
 Данный лист см. совместно с листами АС-

3027-АС

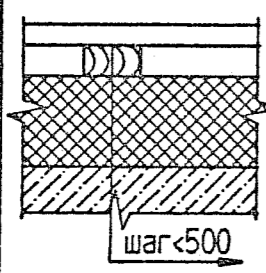
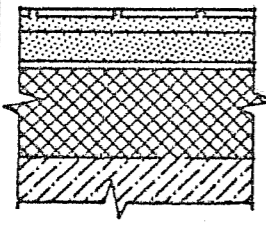
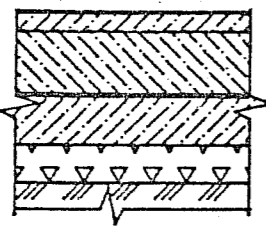
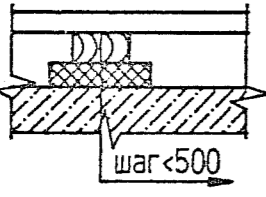
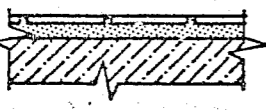
ЖИЛОЙ ДОМ

План кровли

Стадия	Лист	Листов	ГИП	Петренко	
рп	11		Рук.гр.	Рассказов	
			Арх.	Борисова	



### Экспликация полов

Наименование или номер помещения по проекту	Тип пола по проекту	Схема пола или номер узла по серии	Элементы пола и их толщина	Площадь м <sup>2</sup>
1 2. 3. 4	1		Покрытие- доски ДП-27-ГОСТ8242-88 -27 Лаги 40x75, шаг до 500мм -40 Утеплитель-плиты фибролитовые на портландцементе, марка Ф-300 $\gamma_0 < 350 \text{ кг/м}^3$ -120 Ж/б плиты перекрытия над тех.подпольем	80,90
5	2		Покрытие- керамическая плитка по слою цементно-песчаного раствора марки М200 -30 Стяжка- цементно-песчаный раствор марки М200 -40 Гидроизоляция-слой гидроизола Утеплитель-плиты фибролитовые на портландцементе, марка Ф-300 $\gamma_0 < 350 \text{ кг/м}^3$ -120 Ж/б плиты перекрытия над тех.подпольем	3,75
6. 7. 8	3		Покрытие- бетон мозаичного состава класса В15 -20 Подстилающий слой- бетон класса В7,5-80 Слой гидроизола на битумной мастике Стяжка- бетон класса В125 -60 Щебень, втрамбованный в грунт Грунт основания	36,55
9. 10. 11. 13 14. 15	4		Покрытие- доски ДП-27-ГОСТ8242-88 -27 Лаги 40x75, шаг до 500мм -40 Прокладка звукоизоляционная из ДВП марки М-2 и М-3 $\gamma_0 < 250 \text{ кг/м}^3$ -32 Панель междуэтажного перекрытия	99,30
12	5		Покрытие- керамическая плитка по слою цементно-песчаного раствора марки М200 -30 Панель междуэтажного перекрытия	6,15

### Ведомость отделки помещений

Наименование или номер помещения по проекту	Потолок		Стены и перегородки		Низ стен и перегородок		
	Пл-дь кв.м	Вид отделки	Пл-дь кв.м	Вид отделки	Пл-дь кв.м	Вид отделки	Н мм
1	2	3	4	5	6	7	8
1.Прихожая 4.Спальня 9.Гардеробная 10.Спальня 11.Спальня 13.Спальня 14.Коридор 15.Холл	10,90 14,30 5,70 26,15 11,80 15,35 40,10	Затирка Улучшенная клеевая побелка	84,80 37,90 24,80 43,50 33,00 37,90 34,60 31,40	Улучшенная штукатурка Оклейка обоями			
2.Кухня 3.Общая комната	46,80	Затирка Улучшенная клеевая побелка	64,00	Улучшенная штукатурка Оклейка обоями	5,00	Керамическая плитка по фронту обу- дования	600- 1800
5.Сан.узел 12.Сан.узел	3,75 6,15	Затирка Улучшенная клеевая побелка	19,60 31,40	Улучшенная штукатурка Керамическая плитка			
6.Гараж 7.Топочная 8.Тамбур	24,70 6,10 4,65	Затирка	49,10 54,20 10,00	Штукатурка Окраска масляной краской			
16.Подсобные помещения	87,30	Затирка Клеевая побелка	131,00	Штукатурка Клеевая побелка			

- Для лаг прямоугольного сечения применять нестроганые антисептированные доски 2-го и 3-го сортов из древесины хвойных пород ( ГОСТ 24454-80Е ).
- Площадь оштукатуриваемой поверхности- 700м<sup>2</sup>

Данный лист см. совместно с листами АС-3:5

3027-АС

Жилой дом  
в дер. Дементьево

Экспликация полов  
Ведомость отделки помещений

Стадия	Лист	Листов	ГИП	Петренко
рп	12		Рук.гр.	Расказов

Ведомость заполнения проемов

Марка поз.	Обозначение	Наименование	Кол.	Масса едкг	Прим.
1	ГОСТ 24698-81	Дверной блок ДН 21-13П	2		
2	ГОСТ 24698-81	Дверной блок ДН 21-10П	2		
3	ГОСТ 6629-88	Дверной блок ДО 21-9	1		
4	ГОСТ 6629-88	Дверной блок ДГ 21-9	7		
5	ГОСТ 6629-88	Дверной блок ДГ 21-9Л	1		
6	ГОСТ 6629-88	Дверной блок ДГ 21-8 ПЛ	2		
7		Ворота В-1	1		
0-1	ГОСТ 11214-86	Оконный блок ОС 15-9	12		
0-2	ГОСТ 11214-86	Оконный блок ОС 15-18	8		
0-3		Оконный блок ОИ-1	3		
Б-1	ГОСТ 11214-86	Балконная дверь БС24-9	2		
Б-2	ГОСТ 11214-86	Балконная дверь БС22-9	1		

Ведомость проемов ворот и дверей

Поз.	Размер проема в кладке
1	2070x1310
2	2070x1010
3, 4, 5	2070x910
6	2070x810
7	2070x2600

Окна и балконные двери принимаются по ГОСТ 11214-86 или изготавливаются индивидуально в соответствии с размерами принятыми в проекте.

3027-АС

Жилой дом  
в дер. Дементьево

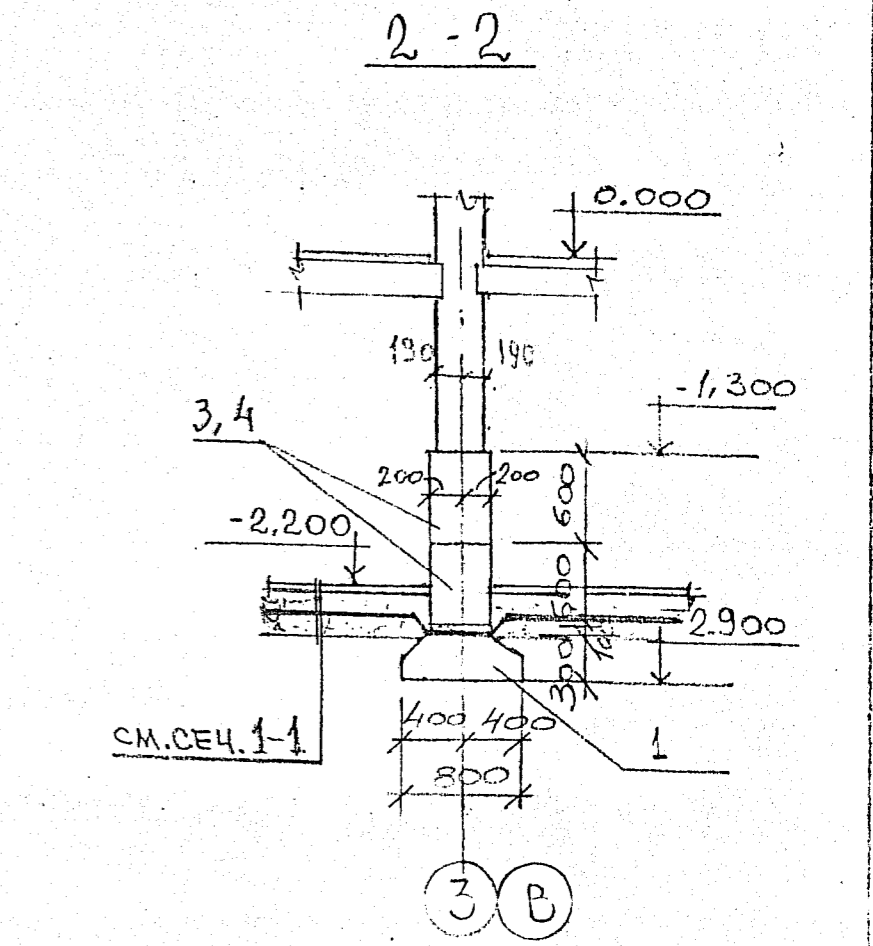
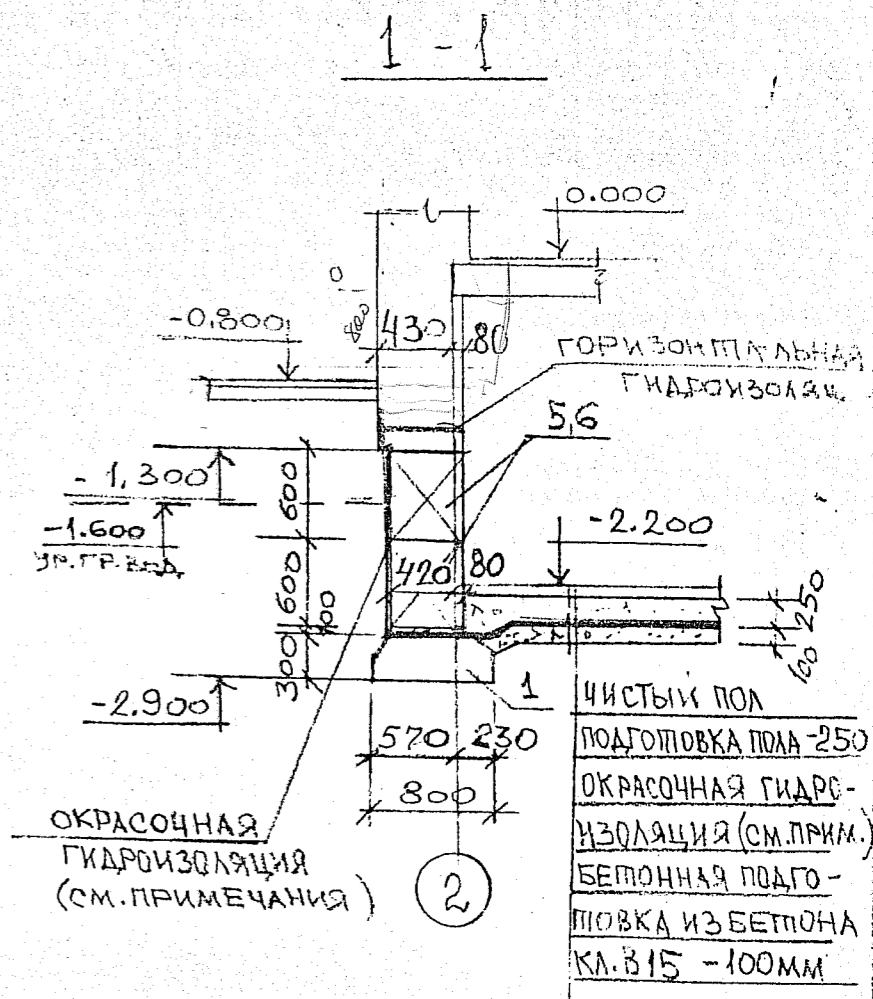
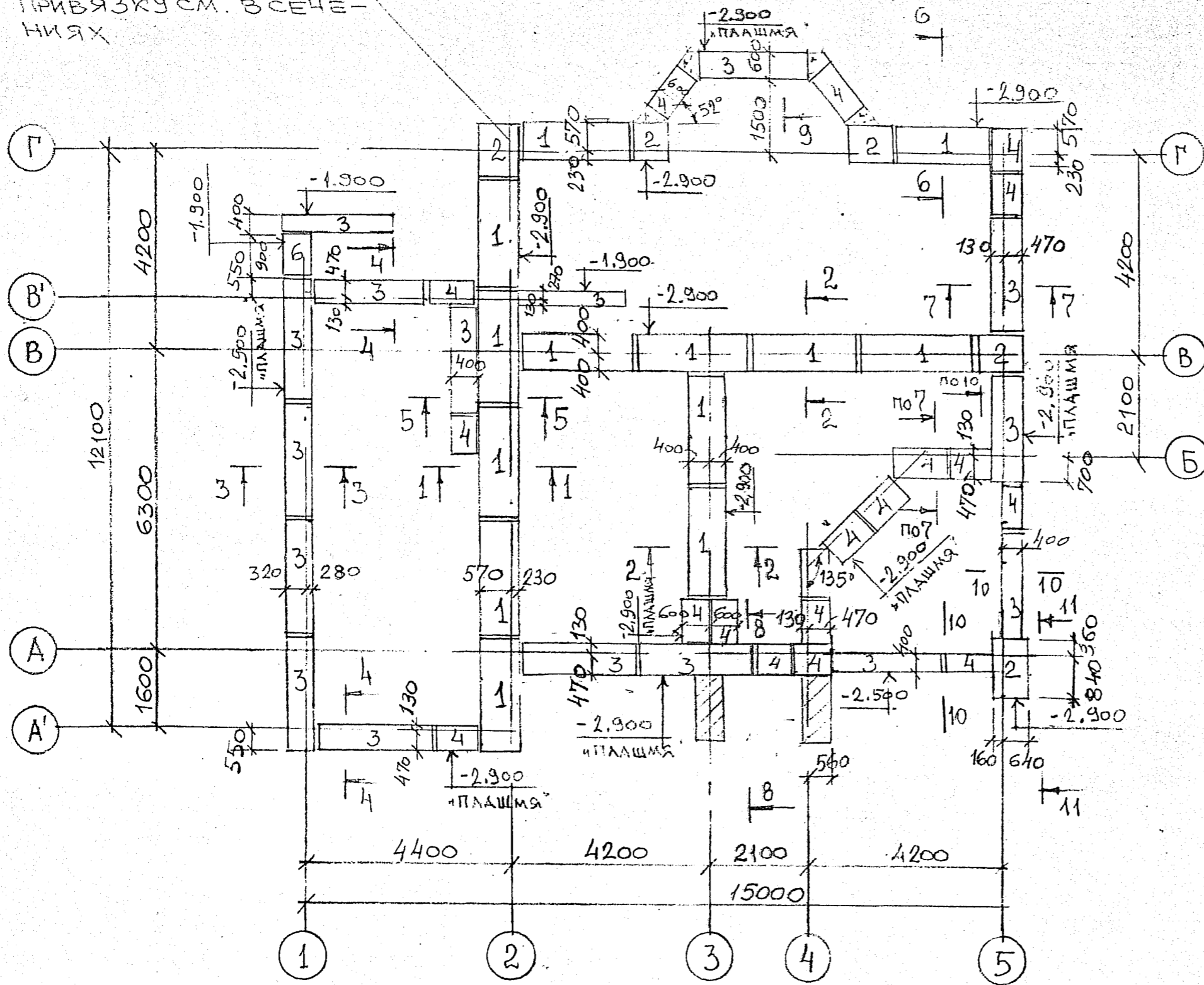
Ведомость заполнения проемов  
Ведомость проемов ворот и дверей

Стадия	Лист	Листов	ГИП	Петренко
рп	13		Рук.гр.	Рассказов
			Арх	Борисова

13

14

СТЕНЫ ПОДВАЛА И ИХ  
ПРИВЯЗКУ СМ. В СЕЧЕ-  
НИЯХ



1. ПРИМЕЧАНИЯ СМ. НА Л. 3, СЕЧЕНИЯ НА Л. 2.

14

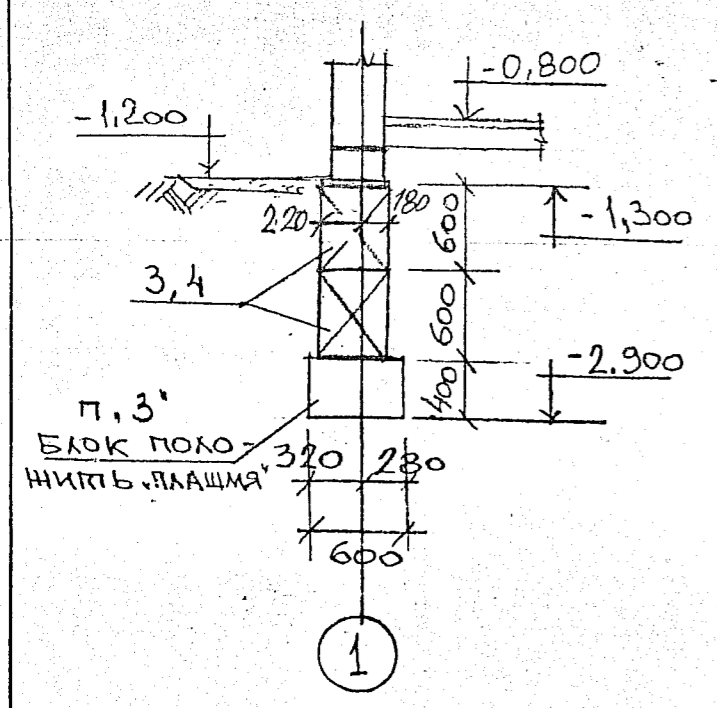
3027-АС

ЖИЛОЙ ДОМ В ДЕРЕВНЕ  
ДЕМЕНТЬЕВО

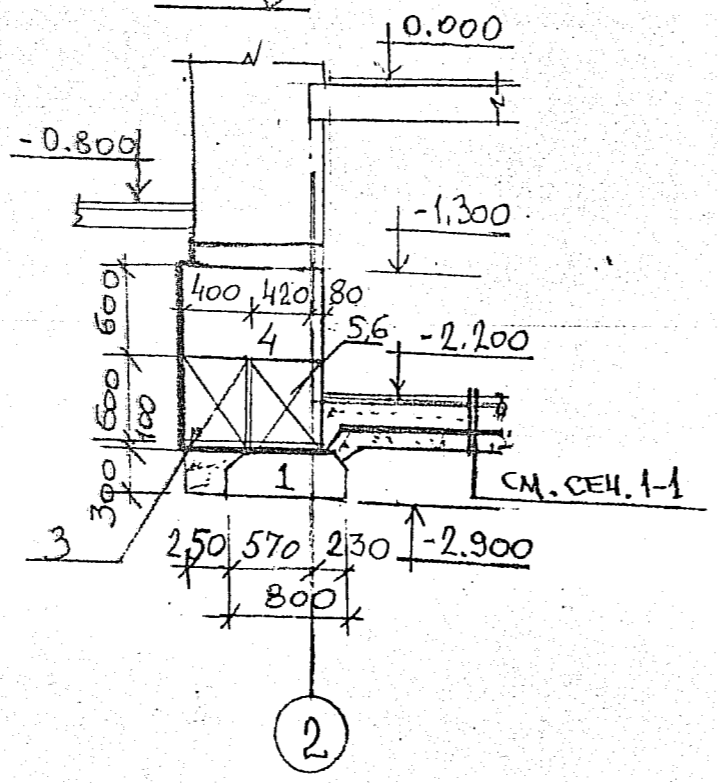
СХЕМА РАСПОЛОЖЕНИЯ  
ЭЛЕМЕНТОВ ФУНДАМЕН-  
ТОВ

Стадия	Лист	Листов	ГИП	ПЕТРЕНКО
РП	14			

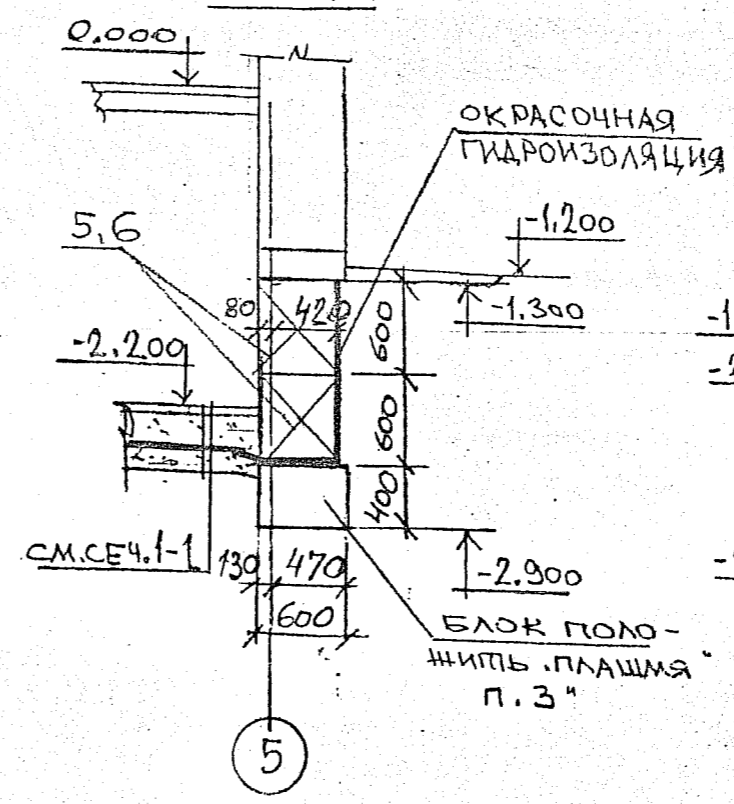
3-3



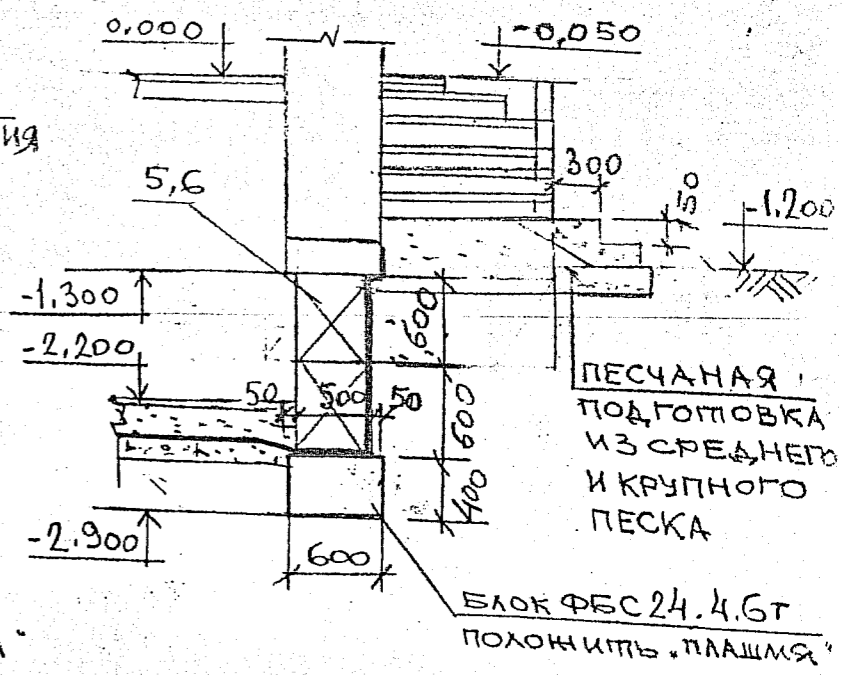
5-5



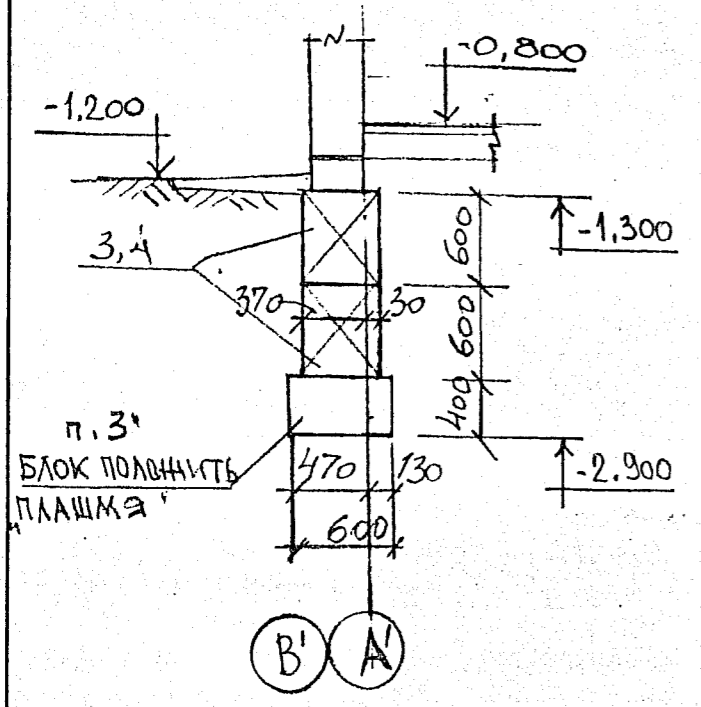
7-7



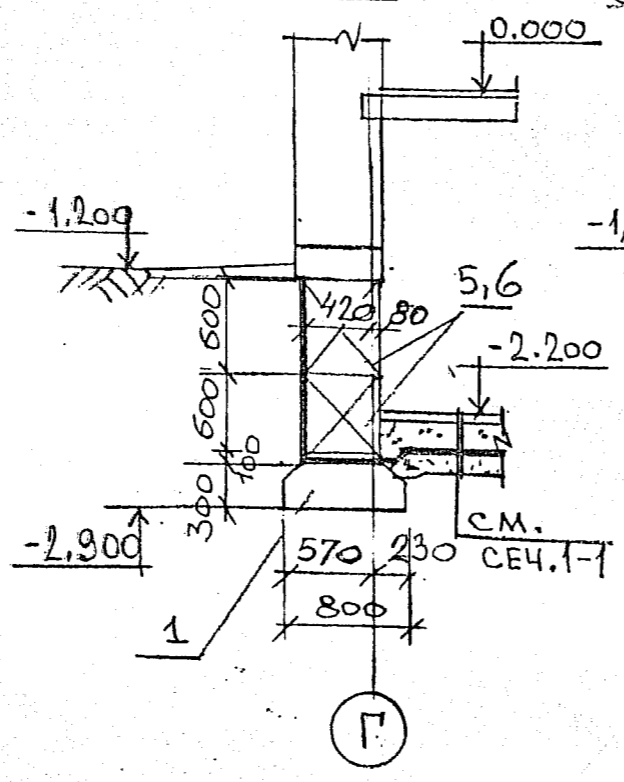
9-9



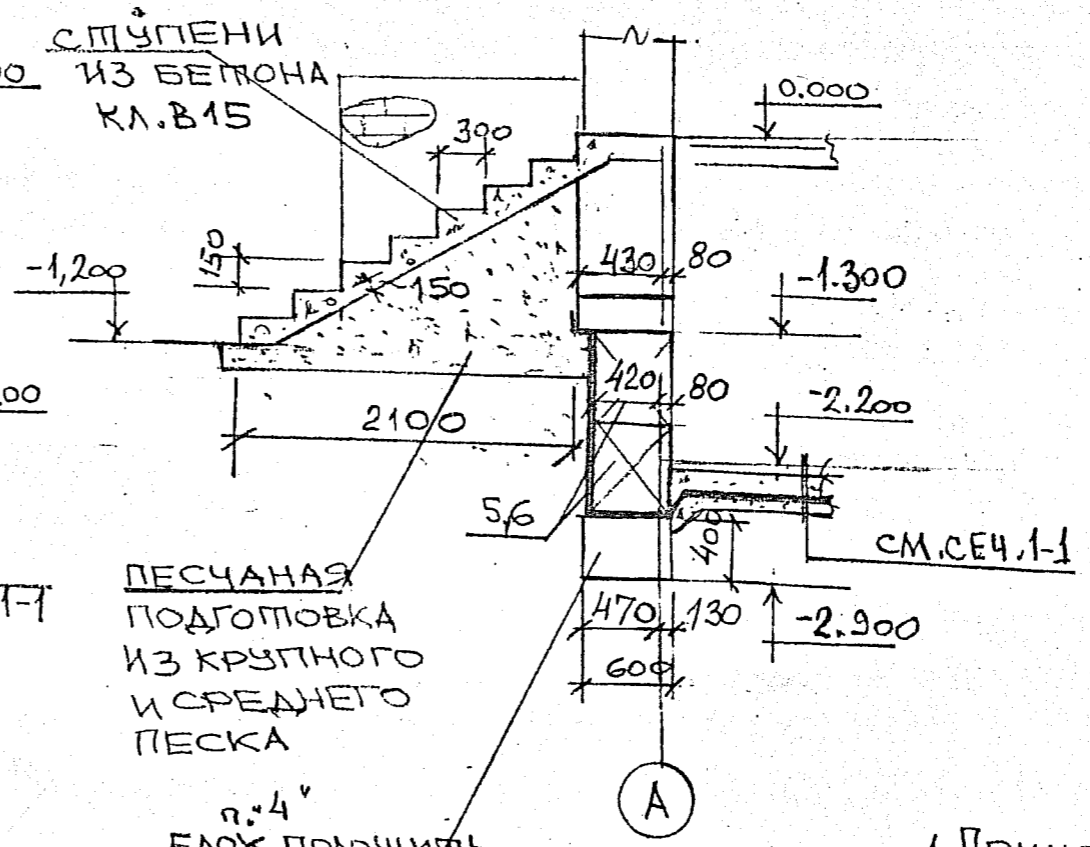
4-4



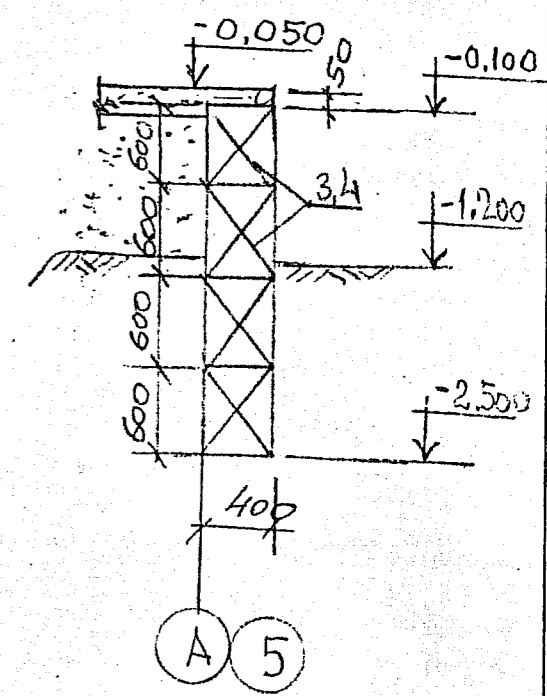
6-6



8-8



10-10



15

1 ПРИМЕЧАНИЯ И СПЕЦИФИКАЦИЮ СМ. ЛИСТ 16.

3027-AC

ЖИЛОЙ ДОМ В ДЕРЕВНЕ ДЕМЕНТЬЕВО

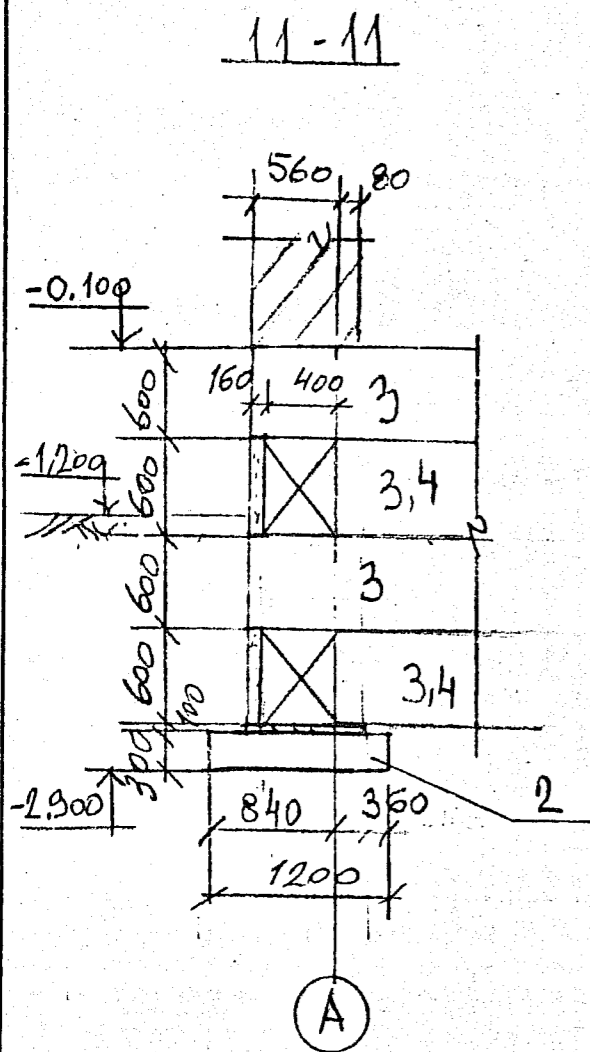
СЕЧЕНИЯ 3-3 ÷ 9-9

СТАДЯ	ЛИСТ	ЛИСТОВ	ГИП	ПЕТРЕНКО
РП	15			
			КОНСТР. ФЕЛОРОВА	



СПЕЦИФИКАЦИЯ К СХЕМЕ РАСПОЛОЖЕНИЯ ФУНДАМЕНТОВ

МАРКА ПОЗ	ОБОЗНАЧЕНИЕ	НАИМЕНОВАНИЕ	К-во шт.	МАССА ЕД. КГ.	ПРИМЕЧАНИЕ
1	С.1.112-5 в.1.	ПЛИТА Ф-ТА ФЛ 8.24-2	13	1395	
2	— " —	— " — ФЛ 8.12-2	5	685	
3	Гост 13579 -78	БЕТОННЫЙ БЛОК ФБС 24.4.6Т	50	1300	
4	— " —	— " — ФБС 9.4.6Т	48	470	
5	— " —	— " — ФБС 24.5.6Т	30	1630	
6	— " —	— " — ФБС 9.5.6Т	32	590	
7					



1. За отм. 0.000 принят уровень чистого пола 1<sup>го</sup> этажа.
2. Согласно инженерно-геологическим изысканиям, выполненным АО «Агропромжилиндустрипроект» шифр 2985 основанием фундаментов будут служить пески средней крупности, средней плотности со следующими характеристиками:  $\rho = 2,66 \text{ г/см}^3$ ;  $\psi = 29^\circ$ ;  $c = 1,0 \text{ кПа}$ . Грунтовая вода вскрыта на отм. -1.600 относительно отм. 0.000. Вода неагрессивна к бетону нормальной прочности.
3. На плане фундаментов показан нижний ряд фундаментов, состоящий из ж/б фундаментных плит и бетонных блоков, положенных «плашмя». Стены подвала и их привязку к осям смотри в сечениях. Кладку блоков вести с перевязкой швов.
4. Вертикальная гидроизоляция — окраска 2-мя слоями горячим битумом по грунтовке из холодной битумной мастики. Засыпку стен с окрасочной гидроизоляцией производить только мягким грунтом; в этом случае защитное ограждение (прижимная кирпичная стенка или асбесто-цем. листы) не требуется.
5. Гидроизоляцию пола подвала следует производить по бетонной подготовке из 2-х слоев горячего битума по грунтовке из холодной битумной мастики.

3027-АС

ЖИЛОЙ ДОМ В ДЕРЕВНЕ  
ДЕМЕНТЬЕВО

СПЕЦИФИКАЦИЯ К СХЕМЕ  
РАСПОЛОЖЕНИЯ ФУНДАМЕН-  
ТОВ.

Стация

Лист

Листов

ГИП

ПЕТРЕНКО

КОНСТР ФЕДОРОВА

РП

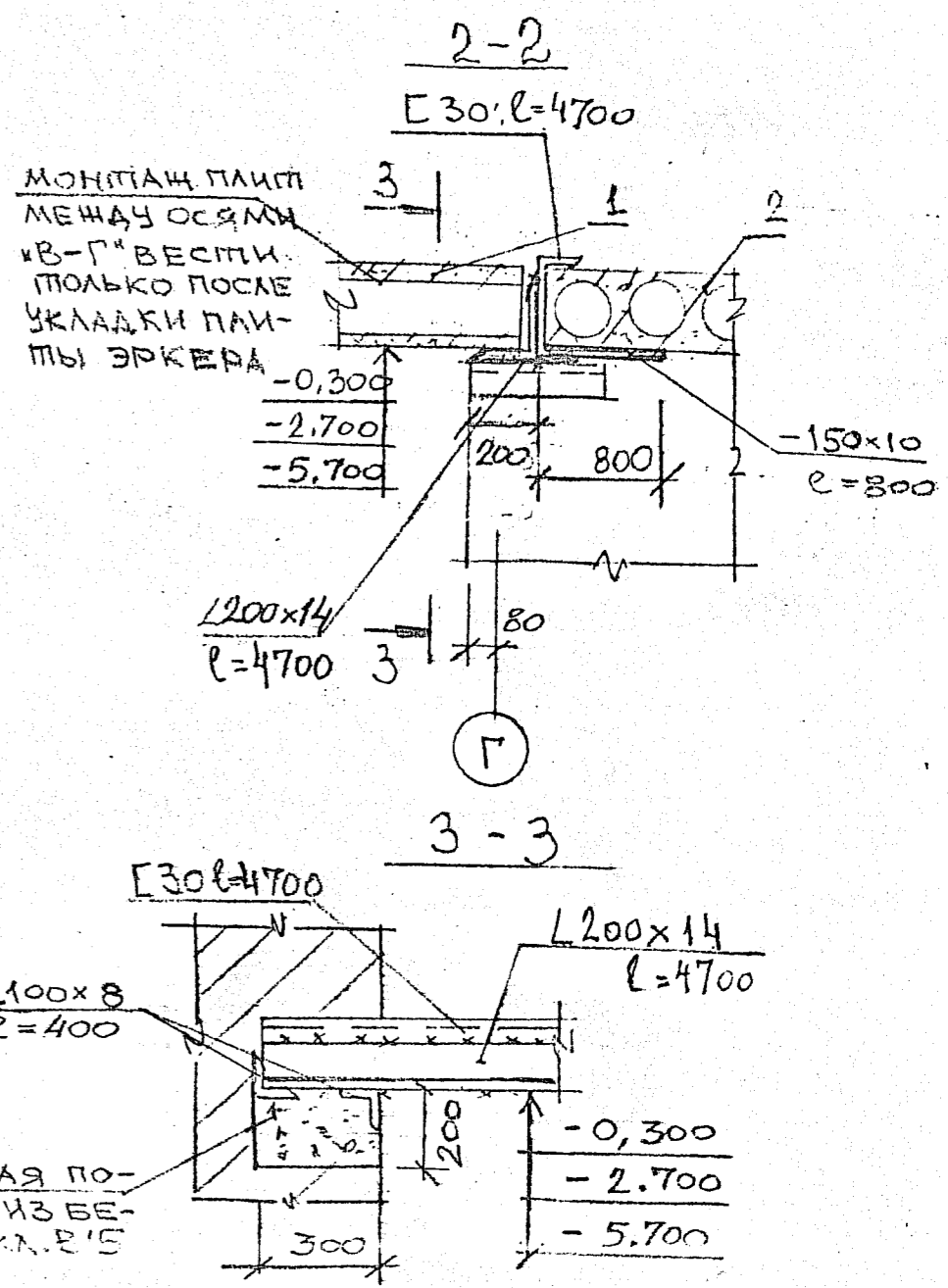
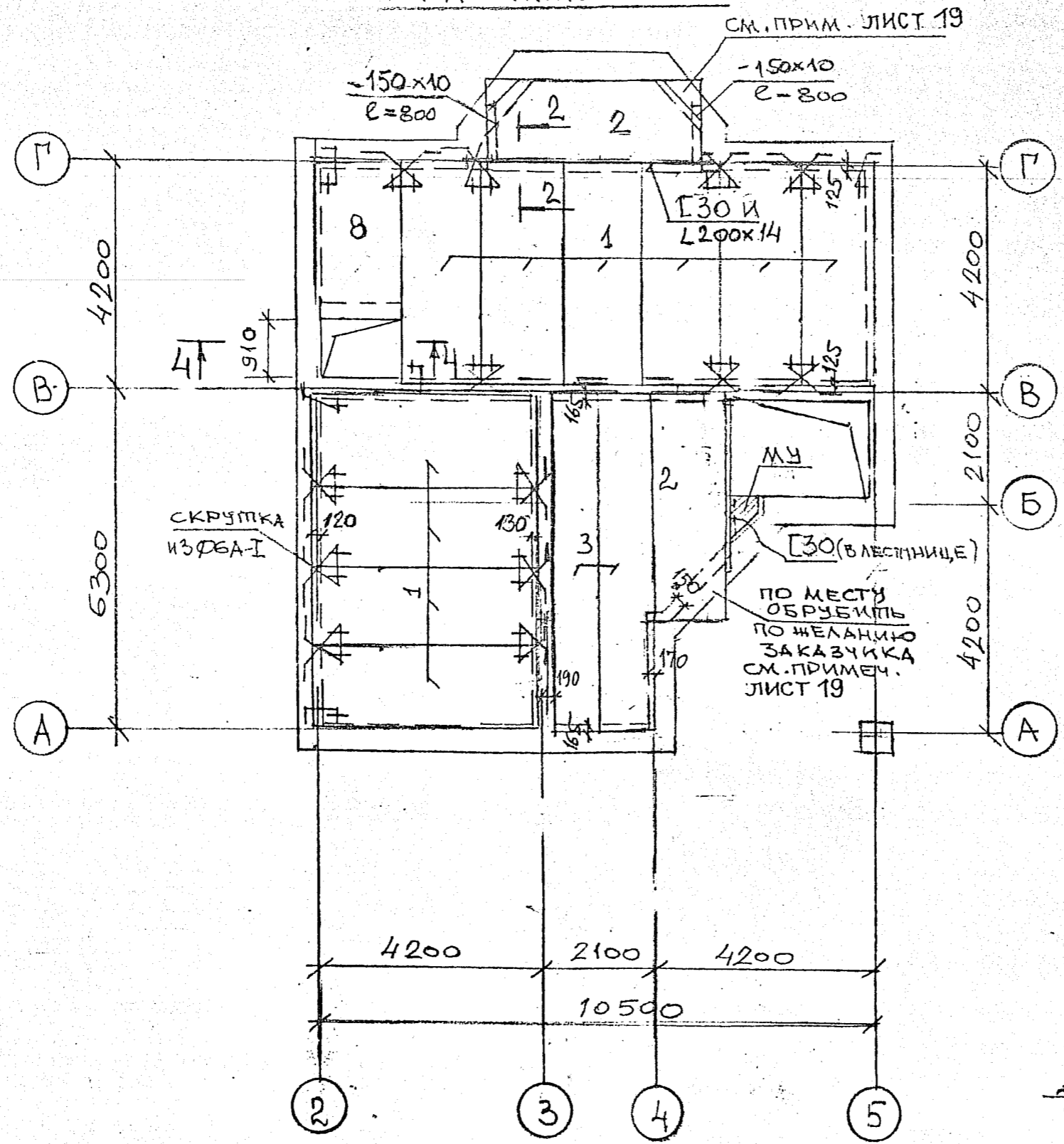
16

*Петренко*

*Федорова*

# СХЕМА РАСПОЛОЖЕНИЯ ПЛИТ ПЕРЕКРЫТИЯ

НА ОТМ. 0.000



1. СПЕЦИФИКАЦИЮ СМ ЛИСТ 19
2. СЕЧЕНИЕ 4-4 СМ. ЛИСТ 19

17

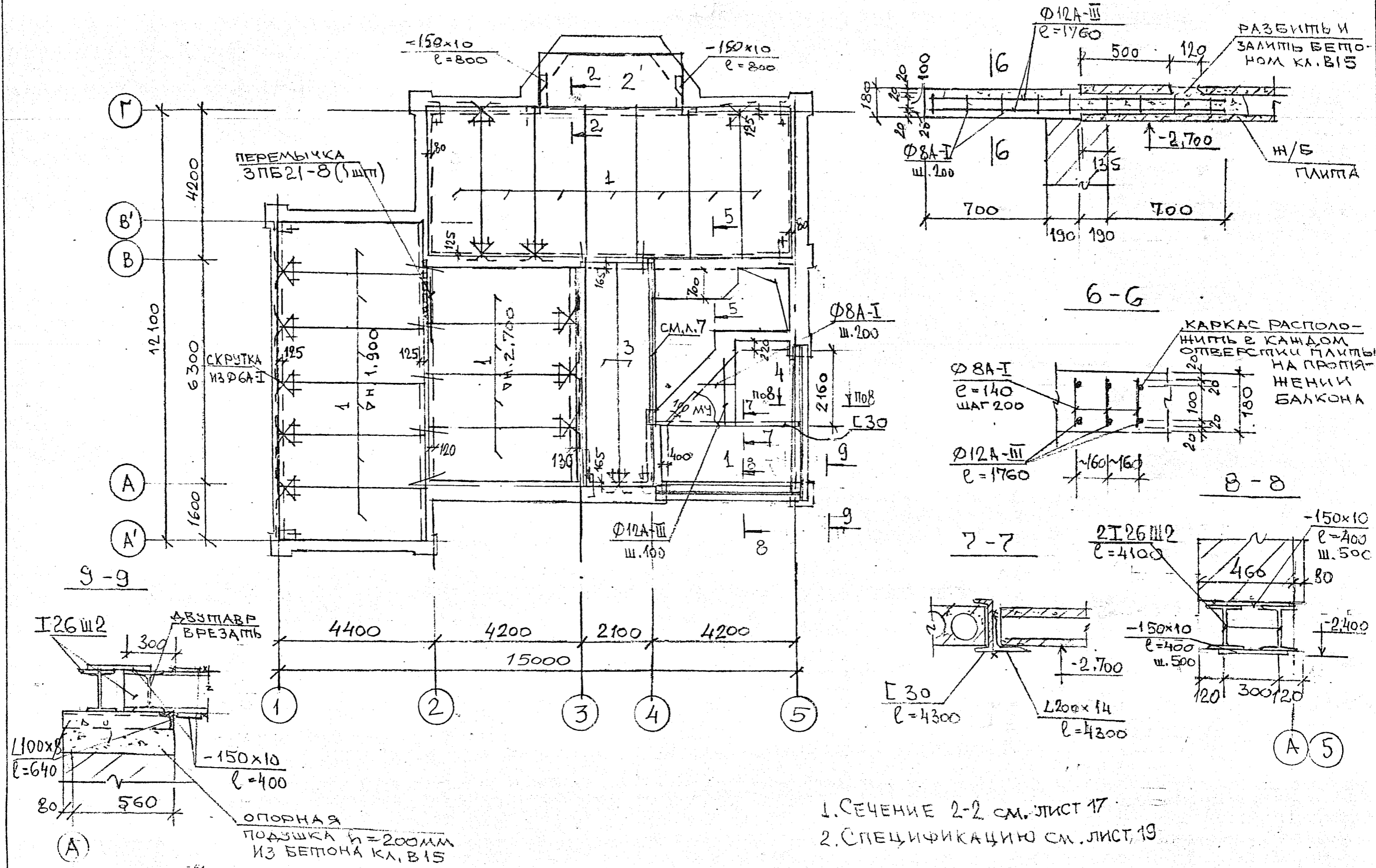
3027-АС

ЖИЛОЙ ДОМ В ДЕРЕВНЕ  
ДЕМЕНТЬЕВО

СХЕМА РАСПОЛОЖЕНИЯ  
ЭЛЕМЕНТОВ ПЕРЕКРЫ-  
ТИЯ НА ОТМ. 0.000

СТАДИЯ	ЛИСТ	ЛИСТОВ	ГИП	ПЕТРЕНКО	
РП	17				

# СХЕМА РАСПОЛОЖЕНИЯ ПЛИТ ПЕРЕКРЫТИЯ НА ОТМ. 3.000

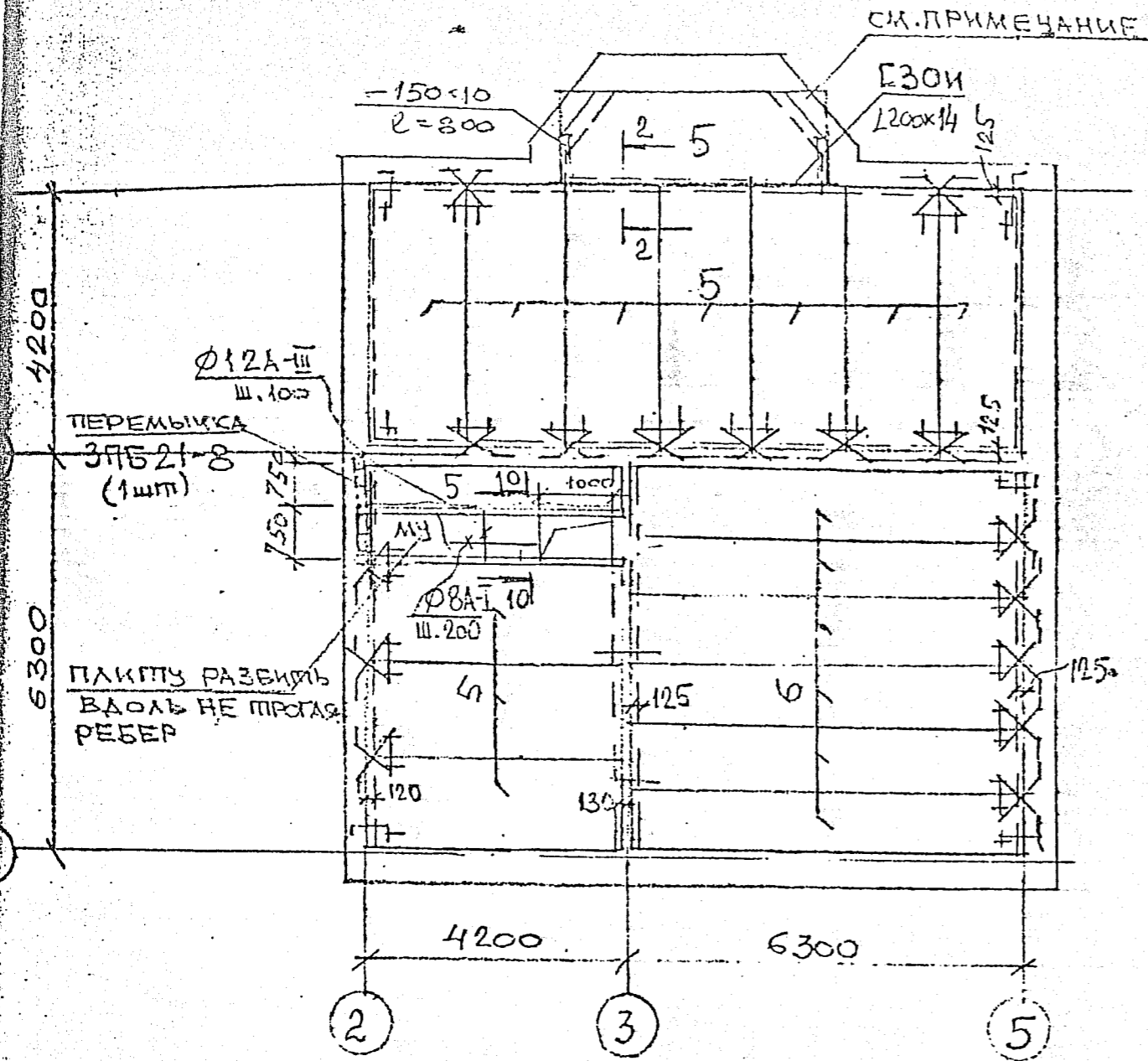


- 1. СЕЧЕНИЕ 2-2 СМ. ЛИСТ 17
- 2. СПЕЦИФИКАЦИЮ СМ. ЛИСТ 19

18

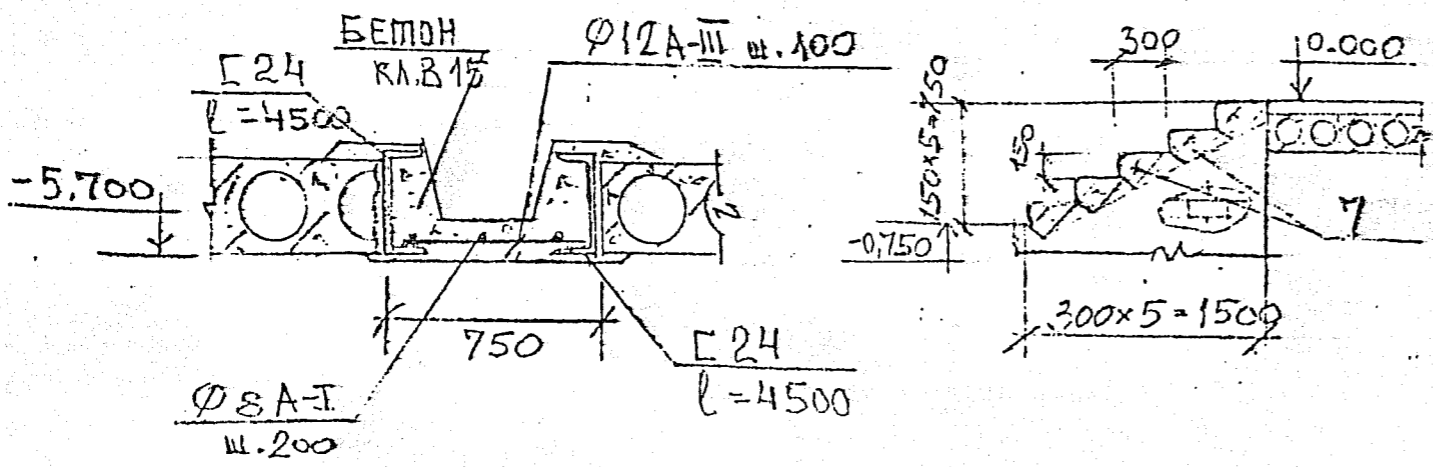
3027-AC	ЖИЛОЙ ДОМ В ДЕРЕВНЕ ДЕМЕНТЬЕВО	СХЕМА РАСПОЛОЖЕНИЯ ЭЛЕМЕНТОВ ПЕРЕКРЫ- ТИЯ НА ОТМ. 3.000	СТАДИЯ РП	ЛИСТ 18	ЛИСТОВ	ГИП	ПЕТРЕНКО	<i>[Signature]</i>
---------	-----------------------------------	---	--------------	------------	--------	-----	----------	--------------------

СХЕМА РАСПОЛОЖЕНИЯ ЭЛЕМЕНТОВ ПЕРЕКРЫТИЯ  
НА ОПМ. 6.000



СПЕЦИФИКАЦИЯ К СХЕМАМ РАСПОЛОЖЕНИЯ ЭЛЕМЕНТОВ ПЕРЕКРЫТИЯ

МАРКА ПОЗ	ОБОЗНАЧЕНИЕ	НАИМЕНОВАНИЕ	К-ВО ШТ.	МАССА ЕД.КТ.	ПРИМЕЧАНИЕ
1	с.1.141-1 в.60	ПЛИТА ПК42.15-8Тз	28	2020	
2	---	---ПК42.12-8Тз	3	1490	
3	--- в.59	---ПК63.10-8АИТ	4	1825	
4	---	---ПК24.15-8Г	1	1140	
5	---	---ПК42.15-6Тз	12	2020	
6	--- в.59	---ПК63.10-6АИТ	6	1825	
7	ГОСТ 8717.1-84	СТУПЕНЬ АС-11	5	88	
8	с.1.141-1 в.60	ПЛИТА ПК30.15-8Тз	1	1470	
	с.1.038.1-1	ПЕРЕМЫЧКА ЗПБ 21-8	2	137	
Г26Ш2	ГОСТ 26020-83	Г26Ш2; l <sub>ос</sub> = 17 п.м		836	вот ЗПБ
Г30	ГОСТ 8240-72	Г30; l <sub>ос</sub> = 18,5 п.м		588	вот Г2с-12
Л200x14	ГОСТ 8509-86	Л200x14; l <sub>ос</sub> = 19 п.м		815	
Л100x8	---	Л100x8; l <sub>ос</sub> = 9 п.м		110	вот Г2с-12
-δ=10	ГОСТ 13903-74	-δ=10; S <sub>ос</sub> = 3 м <sup>2</sup>		236	
Ф12А-III	ГОСТ 5781-82	Ф12А-III; l <sub>ос</sub> = 115 п.м		102	
Ф8А-1	---	Ф8А-1; l <sub>ос</sub> = 50 п.м		50	
Г24	ГОСТ 8240-72	Г24; l <sub>ос</sub> = 9600		230	
		БЕТОН КЛ В15		1,7 м <sup>3</sup>	



1. ИЗБЕГАЯ ПО ВОЗМОЖНОСТИ МОНОЛИТНЫХ УЧАСТКОВ, ПО ЖЕЛАНИЮ ЗАКАЗЧИКА ПРИМЕНЕНА РАЗБИВКА Ш/Б ПЛИТ БЕЗ ПРЕДВАРИТЕЛЬНОГО НАПРЯЖЕНИЯ АРМАТУРЫ. В МЕСТАХ РАЗБИВКИ ПЛИТ АРМАТУРУ НЕ ОБРЕЗАТЬ, А ЗАВЕРНУТЬ И ЗАБЕТОНИРОВАТЬ БЕТОНОМ КЛ В15. КЛАДКУ СТЕНЫ ЗАТЕМ ВЕСТИ ПОСЛЕ ОКОНЧАТЕЛЬНОГО ЗАТВЕРЖДЕНИЯ БЕТОНА. УТЕПЛИТЬ, ЧТОБЫ ИЗБЕЖАТЬ МОСТИКА ХОЛОДА.

2. СПЕЦИФИКАЦИЯ ДАНА НА ВСЕ ЭТАПИ ПЕРЕКРЫТИЯ, МЕТАЛЛ ДАН ОБЩИМ ПОГОНАНОМ.



# ВЕДОМОСТЬ ПЕРЕМЫЧЕК

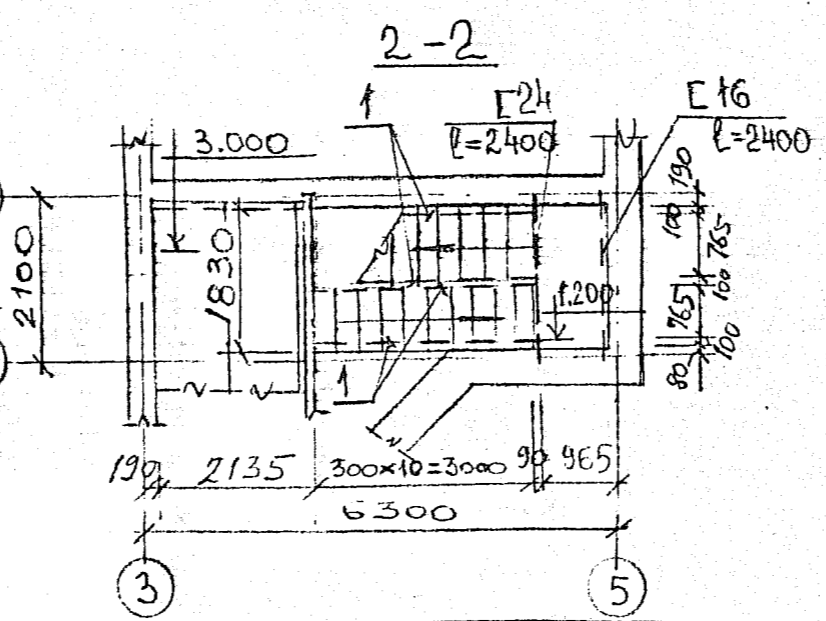
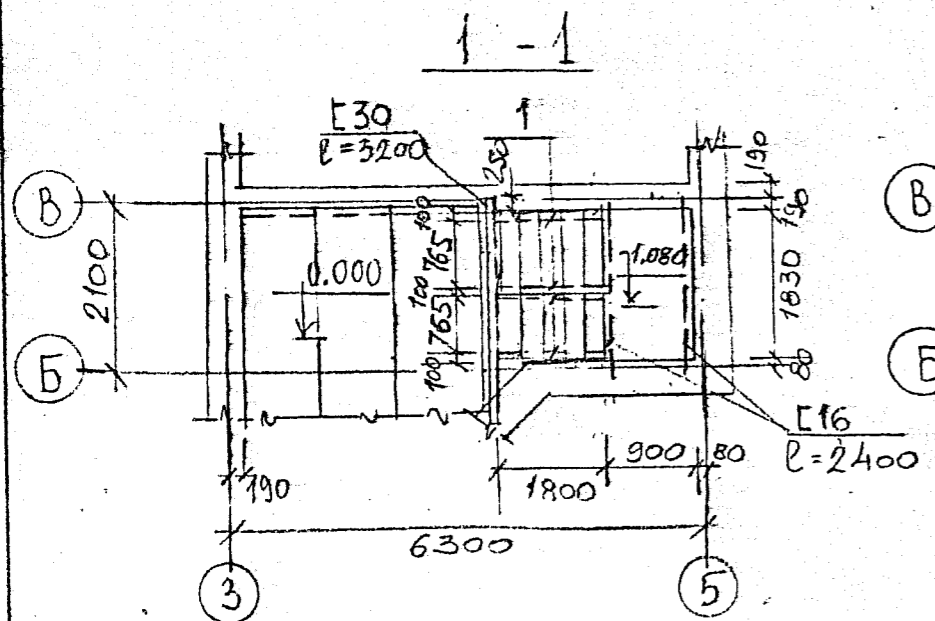
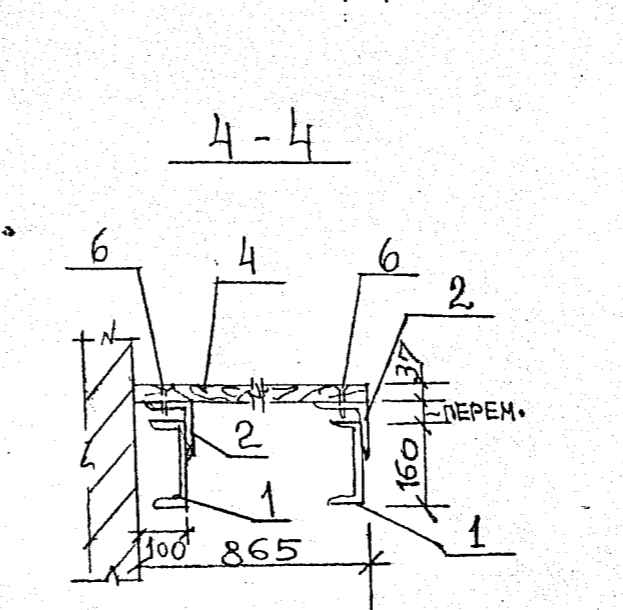
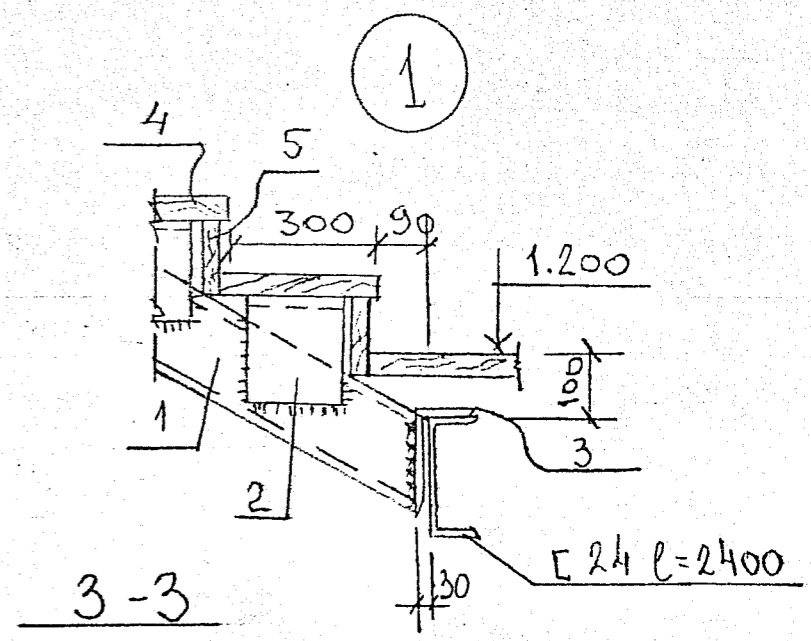
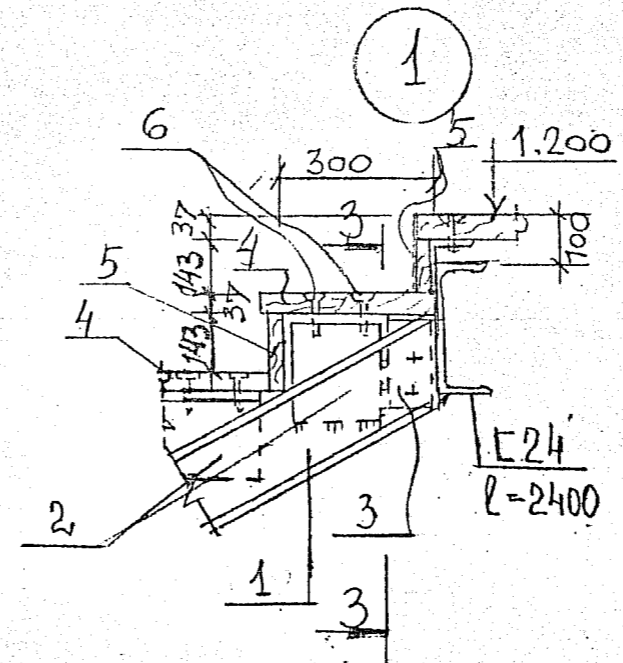
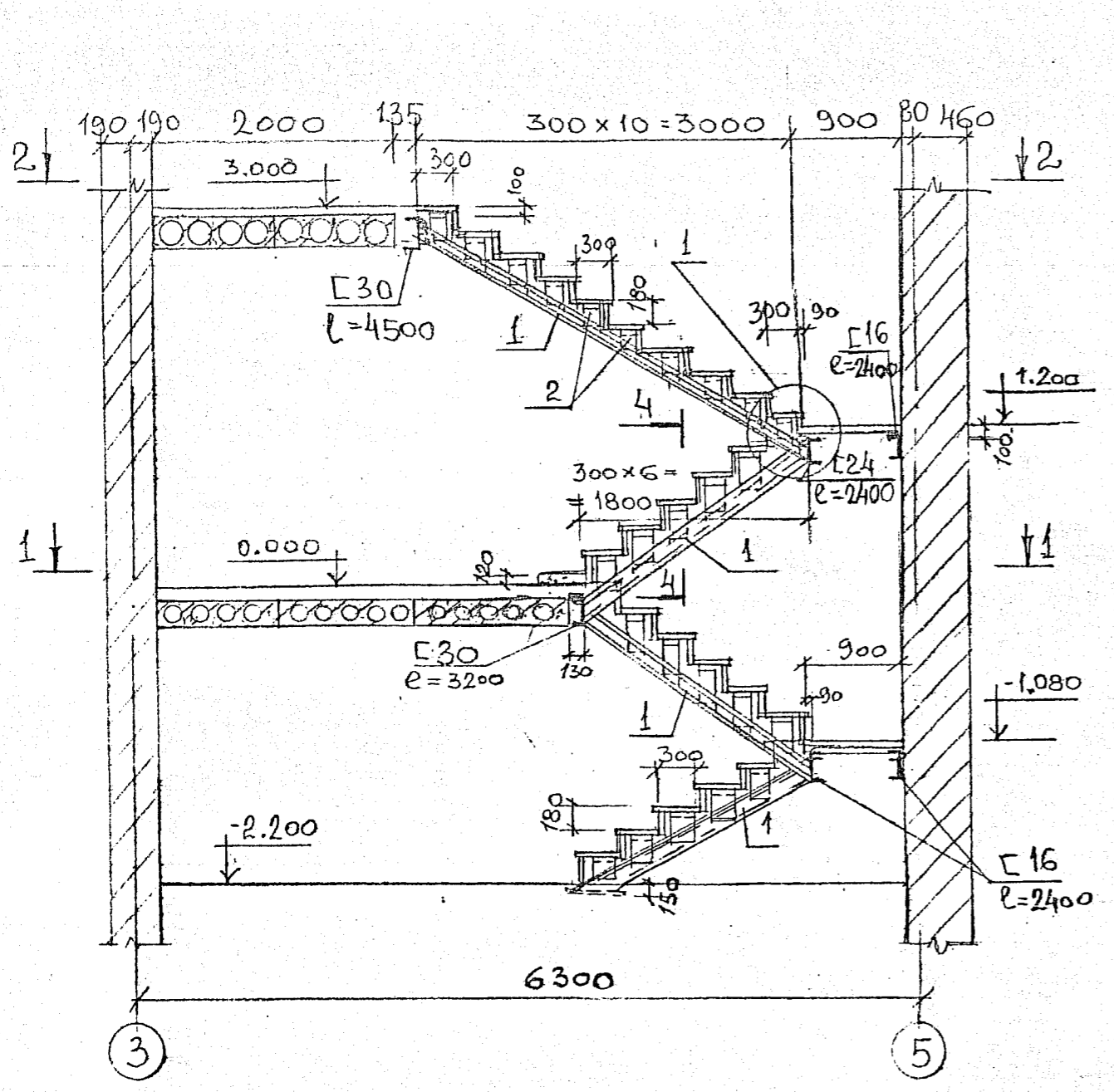
# СПЕЦИФИКАЦИЯ ПЕРЕМЫЧЕК

МАРКА ПОЗ.	ЭСКИЗ
ПР-1 (6 шт.)	
ПР-2 (8 шт.)	
ПР-3 (1 шт.)	
ПР-12 (1 шт.) ПР-4 (3 шт.)	
ПР-5 (1 шт.)	
ПР-6 (2 шт.)	

1	2
ПР-7 (1 шт.)	
ПР-10 (14 шт.)	
ПР-11 (8 шт.)	
ПР-8 (1 шт.)	
ПР-9 (1 шт.)	

МАРКА ПОЗ	ОБОЗНАЧЕНИЕ	НАИМЕНОВАНИЕ	К-ВО ШТ	МАССА ЕД. ШТ	ПРИМЕЧАНИЕ
	ИИ-361	ЗПБ 16-37	62	102	
	С.1.038.1-1 В.1	1ПБ 13-1	8		
	ИИ-361	ЗПБ 25-8	33	162	
	---	ЗПБ 27-8	3	180	
	---	ЗПБ 18-37	9	119	
	---	2ПБ 25-37	2	338	
С24	ГОСТ 8240-72	С24; $\rho_{об} = 6400$		154.	
L100x8	ГОСТ 8509-86	L100x8; $\rho_{об} = 39,4$		482	
-8=10	ГОСТ 13903-74	-8=10; $S_{об} = 0,63$		49,0	

# РАЗРЕЗ ПО ЛЕСТНИЦЕ



1 СПЕЦИФИКАЦИЮ И ПРИМЕЧАНИЯ  
СМ. ЛИСТ 22

СТАДИЯ	ЛИСТ	ЛИСТОВ	ФИП	ПЕТРЕНКО
РП	21			

# СПЕЦИФИКАЦИЯ К СХЕМЕ РАСПОЛОЖЕНИЯ ЛЕСТНИЦЫ

МАРКА ПОЗ.	ОБОЗНАЧЕНИЕ	НАИМЕНОВАНИЕ	К-во ШТ.	МАССА ЕД.КГ.	ПРИМЕЧАНИЕ
1	ГОСТ 8240-72	Г16; $l_{\text{общ}} = 22$		317,	
2	ГОСТ 8509-86	$\Delta 100 \times 8$ ; $l = 230$	56	2,80	
3	— " —	$\Delta 160 \times 10$ ; $l = 200$	14	4,94	
Г30	ГОСТ 8240-72	Г30; $l_{\text{общ}} = 7,700$		245,	
Г24	— " —	Г24; $l_{\text{общ}} = 2400$		58,0	
Г16	— " —	Г16; $l_{\text{общ}} = 7200$		105,	
4		ПРОСТУПЬ $320 \times 860 \times 37$	28		$0,3 \text{ м}^3$
5		ПОДСТУПЕНОК $180 \times 860 \times 22$	28		$0,1 \text{ м}^3$
6	ГОСТ 7798-70	БОЛТЫ НОРМАЛЬНОЙ ТОЧНОСТИ М10; $l = 60$	112	0,04	4,5
		ДОСКА $5 = 37$		0,12	$\text{м}^3$

1. МОНТАЖ СТАЛЬНЫХ КОНСТРУКЦИЙ ВЕСТИ НА БОЛТАХ НОРМАЛЬНОЙ ТОЧНОСТИ И СВАРКЕ.
2. ДЛЯ КОСОУРОВ ПРИМЕНИТЬ СТАЛЬ МАРКИ ВСтЗПСБ ГОСТ 380-71.
3. СВАРКУ ВЕСТИ ЭЛЕКТРОДАМИ Э-42А.
4. ВСЕ МЕТАЛЛИЧЕСКИЕ К-ЦИИ ДОЛЖНЫ БЫТЬ ОГРУНТОВАНЫ.
5. БОЛТЫ УТОПИТЬ В ДОСКУ.
6. ДЕРЕВЯННЫЕ ЭЛЕМЕНТЫ ЛЕСТНИЦЫ ПРОПИТАТЬ АНТИПИРЕНАМИ.

СХЕМА РАСПОЛОЖЕНИЯ СТРОПИЛ

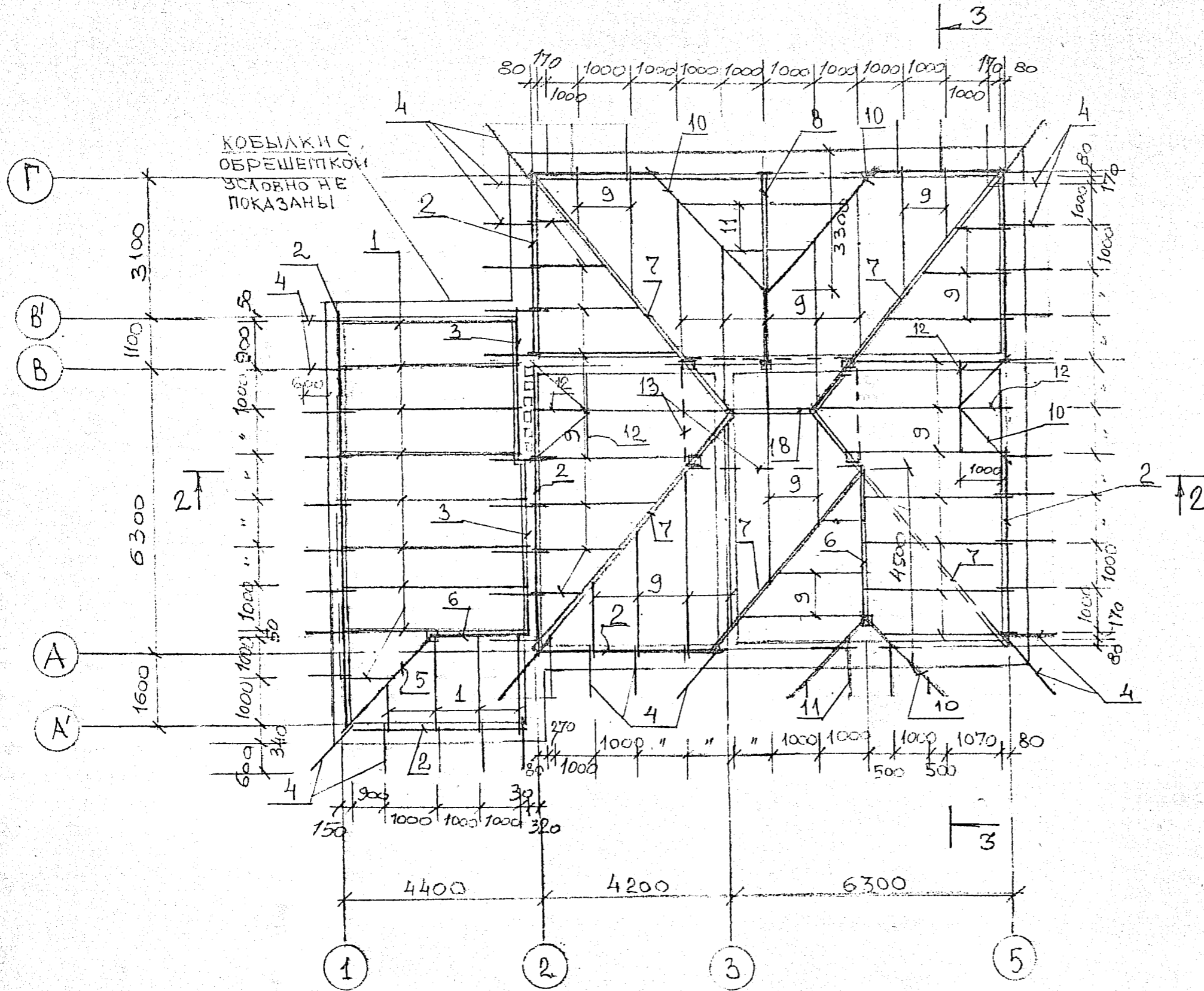
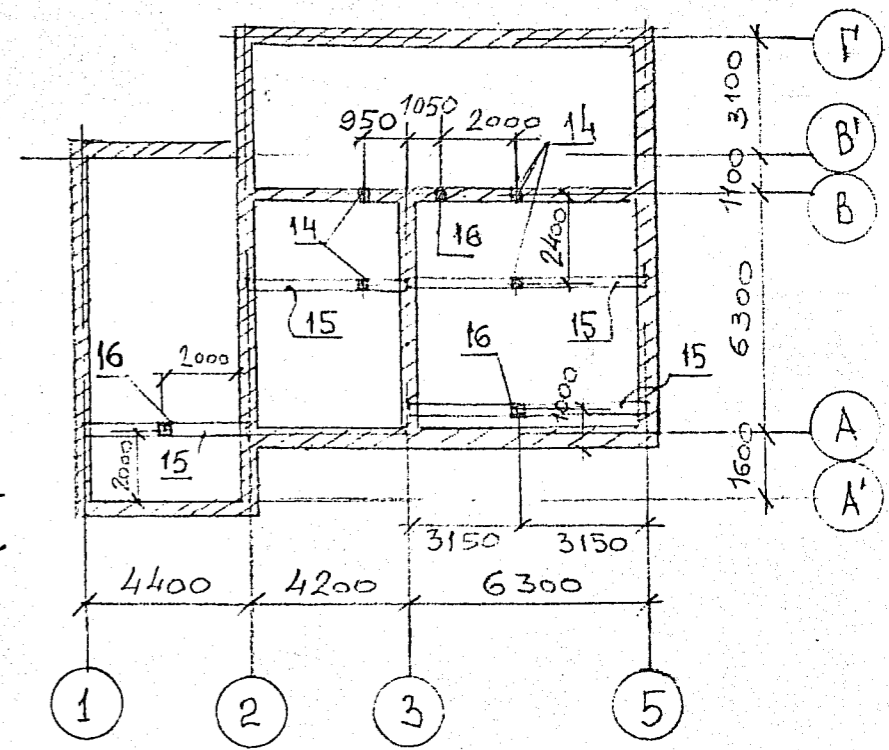


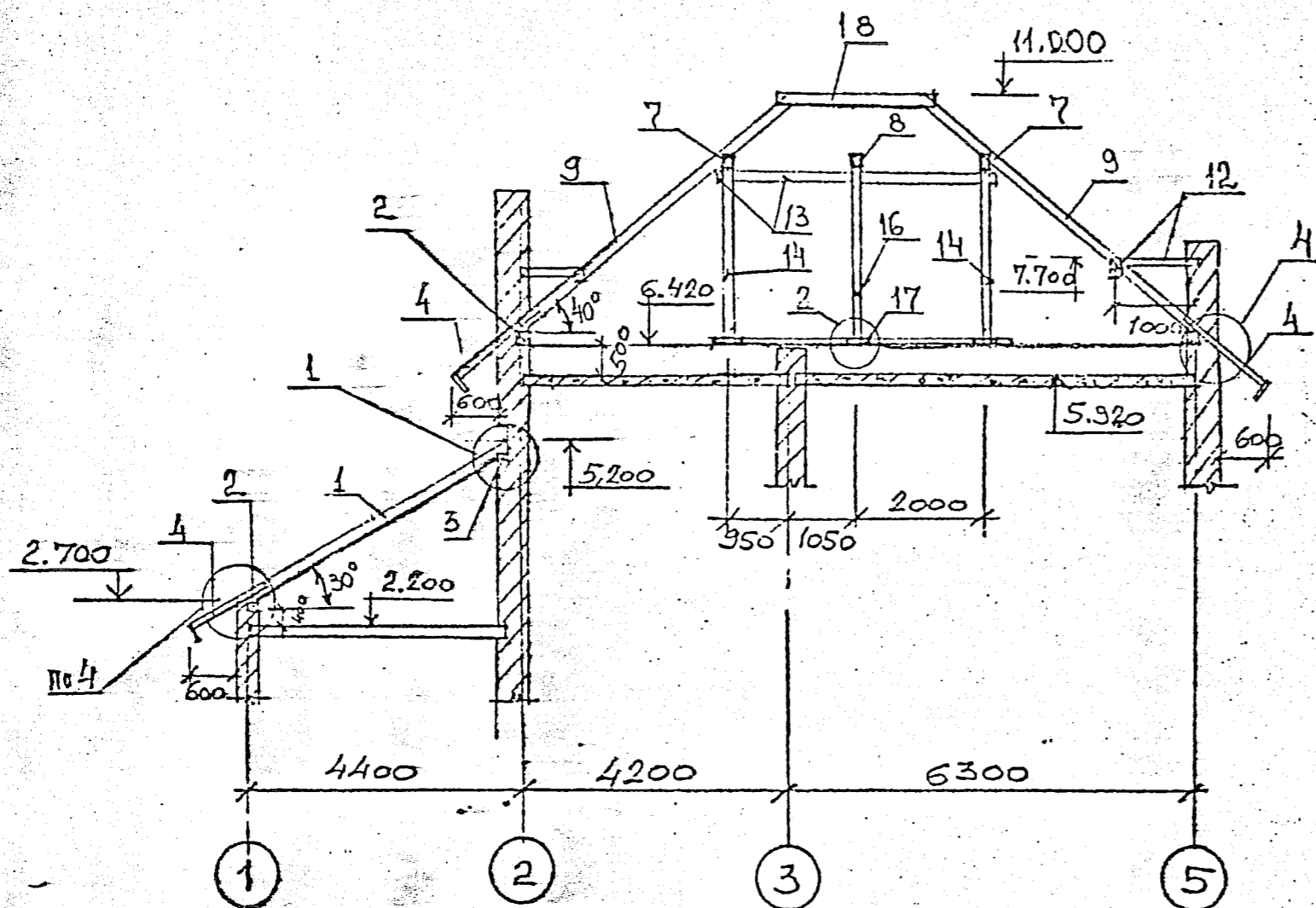
СХЕМА РАСПОЛОЖЕНИЯ  
ОПОРНЫХ СТОЕК И БАЛОК



1. ПРИМЕЧАНИЯ И СПЕЦИФИКАЦИЮ СМ. ЛИСТ 26

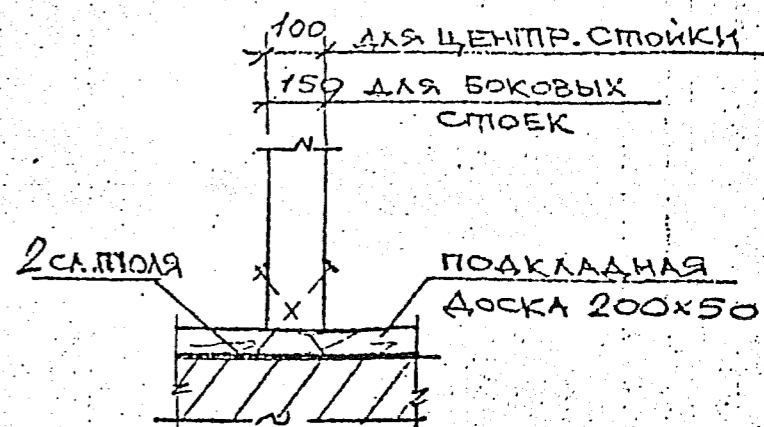


РАЗРЕЗ 2-2

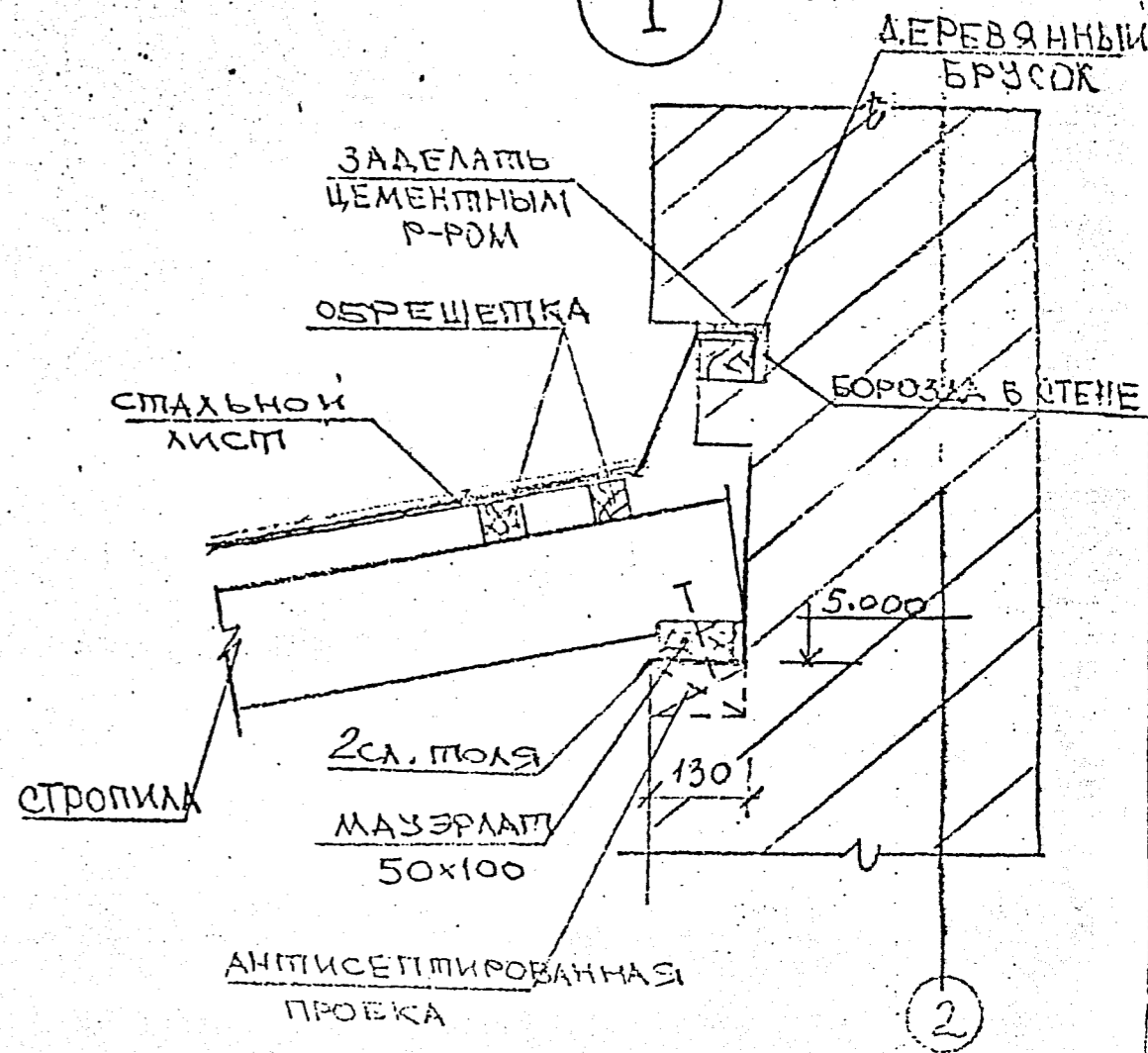


1. План стропил см. лист 23, спецификацию см. лист 26

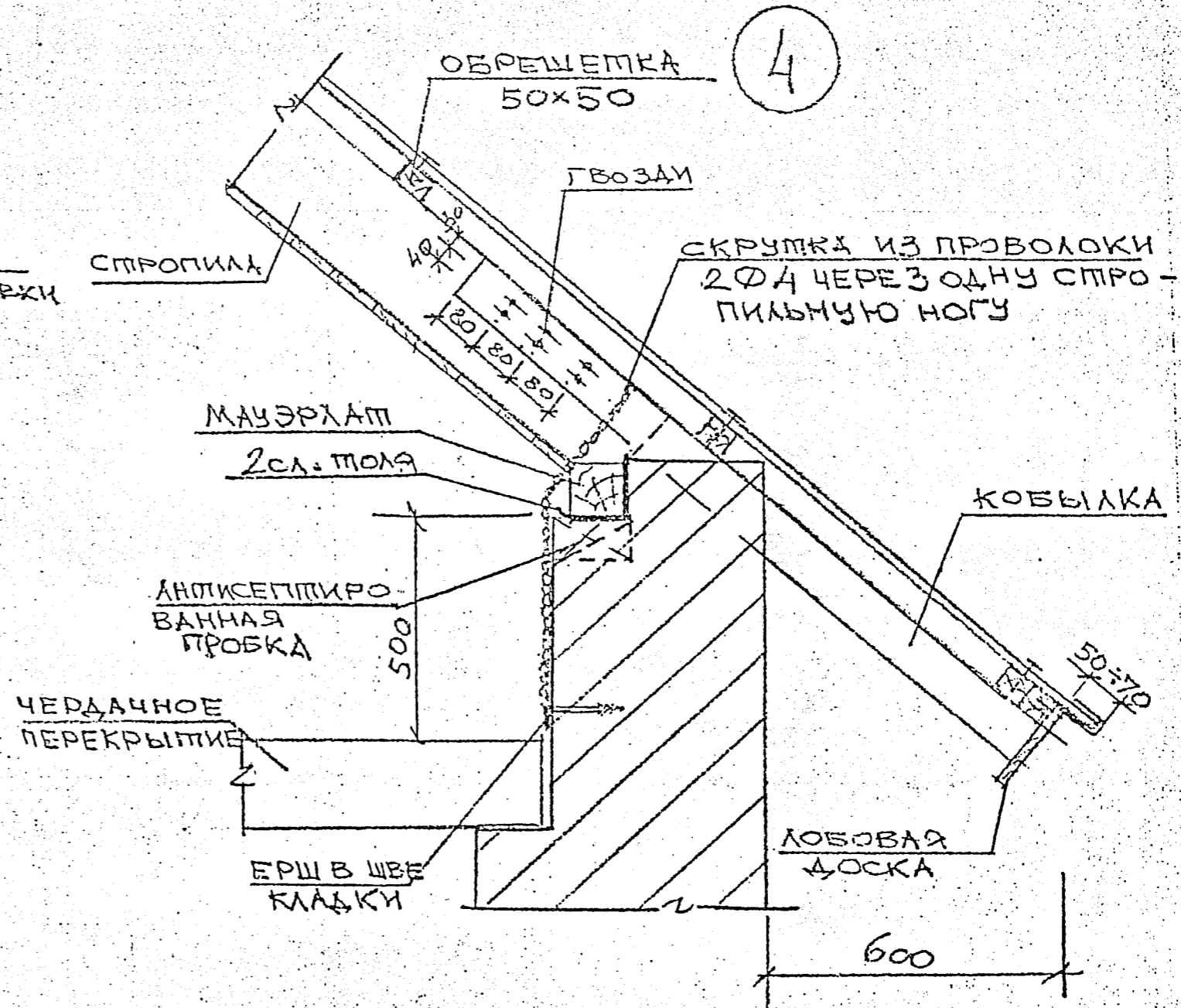
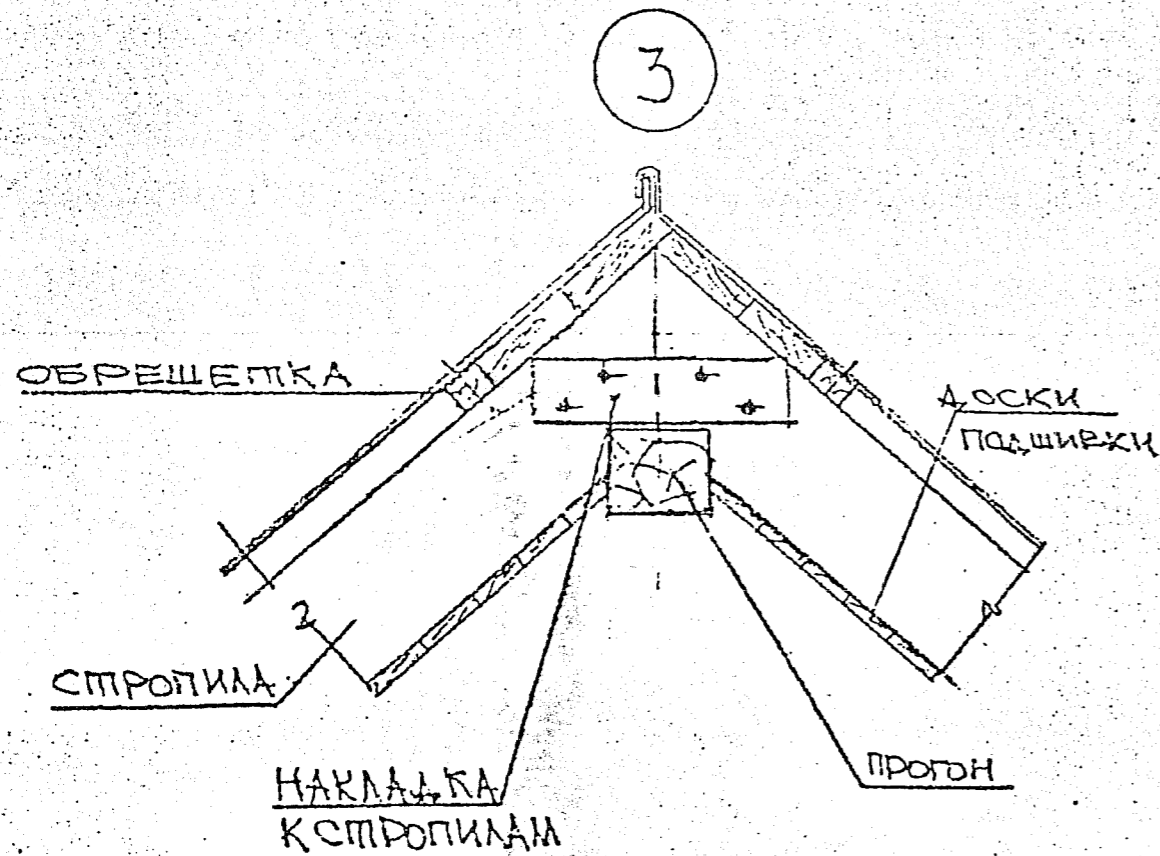
2



1



2

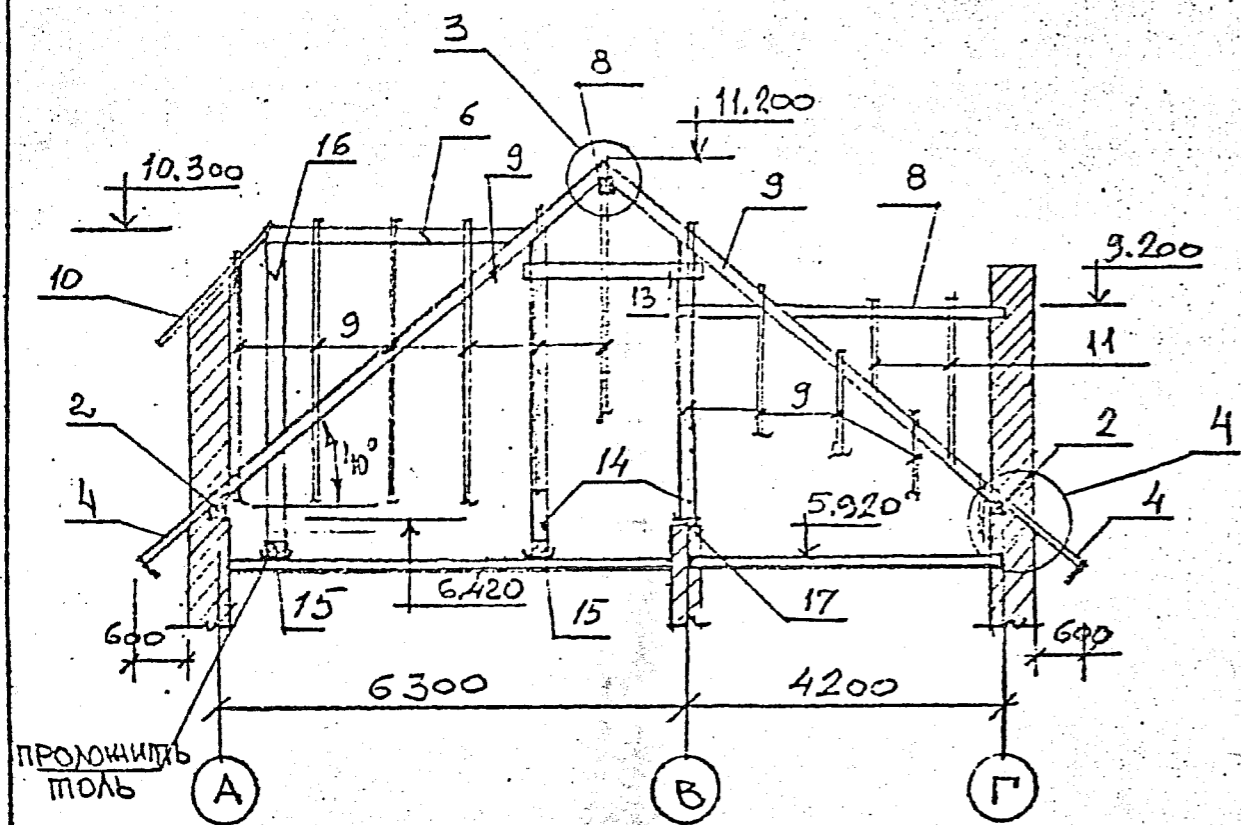


1. ПРИМЕЧАНИЯ И СПЕЦИФИКАЦИЮ СМ. ЛИСТ 26, ПЛАН СТРОПИЛ СМ. ЛИСТ 23

СТАДИЯ	ЛИСТ	ЛИСТОВ	ГИП	ПЕТРЕНКО	<i>Петренко</i>
РП	25				

СПЕЦИФИКАЦИЯ ДЕРЕВЯННЫХ ИЗДЕЛИЙ

РАЗРЕЗ 3-3



№/п/п	НАИМЕНОВАНИЕ	СЕЧЕНИЕ	ОБЪЕМ м³	ПРИМЕЧАНИЕ
1	СТРОПИЛЬНАЯ НОГА	150x50	0,4	ℓ = 5,1 м
2	МАУЭРЛАТ	100x100	0,4	
3	МАУЭРЛАТ	100x50(%)	0,04	
4	КОВЫЛКИ	120x50(%)	0,6	
5	ДИАГОНАЛЬНАЯ НОГА	2x150x50	0,05	ℓ = 3,5 м
6	ПРОГОН	100x100	0,02	ℓ = 2,2 м
7	ДИАГОНАЛЬНАЯ НОГА	150x150	1,0	ℓ = 8,9 (4 шт); ℓ = 6,6
8	ПРОГОН	150x100	0,07	ℓ = 4,4 м
9	СТРОПИЛЬНАЯ НОГА	150x100	2,3	
10	ДИАГОНАЛЬНАЯ НОГА	100x100	0,13	
11	СТРОПИЛЬНАЯ НОГА	150x50	0,06	
12	ОПОРНЫЙ БРУС	100x100	0,03	
13	СВЯЗЕВАЯ ДОСКА	120x50	0,08	
14	СТОЙКА	150x150	0,35	
15	ОПОРНАЯ БАЛКА	180x150	0,6	
16	СТОЙКА	100x100	0,09	
17	ПОДКЛАДКА ДОСКА	180x50	0,04	
18	КОНЬКОВЫЙ ПРОГОН	100x100	0,02	
	ОБРЕШЕТКА	50x50	1,9	
	ЛОБОВАЯ ДОСКА	250x25	0,47	
	ДОСКИ ПОДШИВКИ	-δ=25	5,0	
	НАКЛАДКИ	100x25	0,002	ℓ = 0,35 (2 шт)

1. Для изготовления несущих конструкций должны применяться пиломатериалы хвойных пород по ГОСТ 8486-86. Древесина должна быть не ниже 2 сорта с расчетными характеристиками по СНиП II-25-80.
2. Защитить древесину антисептиками.
3. Перед изготовлением деревянных конструкций размеры подлежат уточнению по месту.
4. Конструкцию утепления и гидроизоляции см. на листах АР.
5. Нормативные кратковременные нагрузки на конструкции приняты согласно СНиП 2.01.07-85, нагрузки и воздействия

Снеговая нагрузка на горизонт. проекцию покрытия - 100 кг/м²  
 Ветровая нагрузка - 23,0 кг/м²

13,652

Ведомость рабочих чертежей марки ОВ

Лист	Наименование	Примечание
ОВ1	Общие данные	
ОВ2	План на отм. -2.200	
ОВ3	План на отм. 0.000	
ОВ4	План на отм. 3.000	
ОВ5	План чердака	
ОВ6	Схема системы отопления	

Ведомость ссылочных и прилагаемых документов

Обозначение	Наименование	Примечание
	<u>Ссылочные документы</u>	
4.904-69	Детали крепления санитарно-технических приборов и трубопроводов	
5.903-2	Воздухосборники для систем отопления и теплоснабжения калориферов	
ГОСТ 13448-82	Решетки пластмассовые	
7.903-9-3	Конструкции тепловой изоляции трубопроводов надземной и подземной канальной прокладки водяных сетей, паропроводов и конденсатопроводов	
	<u>Прилагаемые документы</u>	
3027-ОВ.СО	Спецификация оборудования	

Проект разработан в соответствии с действующими нормами и правилами

Главный инженер проекта:



/Петренко А.П./

Основные показатели по чертежам отопления и вентиляции

Наименование здания (сооружения), помещения	Объем, м <sup>3</sup>	Периоды года при t н. С	Расход тепла, Вт				Расход холода, Вт (ккал/ч)	Установлен. мощн. эл. двигат. кВт
			На отопление	На вентиляцию	На горячее водоснабжение	Общий		
Жилой дом		-26	27720			27720		

Общие указания

Проект выполнен на основании архитектурно-строительной части проекта и в соответствии со СНиП 2.08.02-89 и СНиП 2.04.05-91. Проект разработан для районов с расчетной температурой наружного воздуха t=-26°C.

Отопление осуществляется от отопительного аппарата АОГВ-29-1 работающего на природном газе. Теплоноситель-вода с параметрами 90-70 С. Подающий трубопровод прокладывается на чердаке, обратный-под потолком техподполья.

Удаление воздуха из системы отопления осуществляется через воздухосборник-расширитель, который устанавливается в высшей точке системы.

В качестве нагревательных приборов использованы радиаторы МС-140-108.

Трубопроводы, прокладываемые на чердаке, в техподполье, а так же воздухосборник-расширитель и главный стояк, изолируются холстопршивным полотном марки ХПС б=80мм. с последующей оберткой рулонным стеклопластиком марки РСТ. Перед изоляцией на трубы нанести масляно-битумное покрытие в два слоя по грунту ГФ-021 в один слой. Неизолированные трубопроводы и нагревательные приборы окрасить масляной краской за два раза

Вентиляция предусматривается приточно-вытяжная с естественным побуждением. Приток осуществляется через открывающиеся фрамуги окон и через неплотности в ограждающих конструкциях. Вытяжка осуществляется через пластмассовые решетки и внутристенные каналы.


Монтаж систем отопления и вентиляции вести в соответствии со СНиП 3.05.01-85.

27

3027-ОВ

Жилой дом  
в д.Дементьево

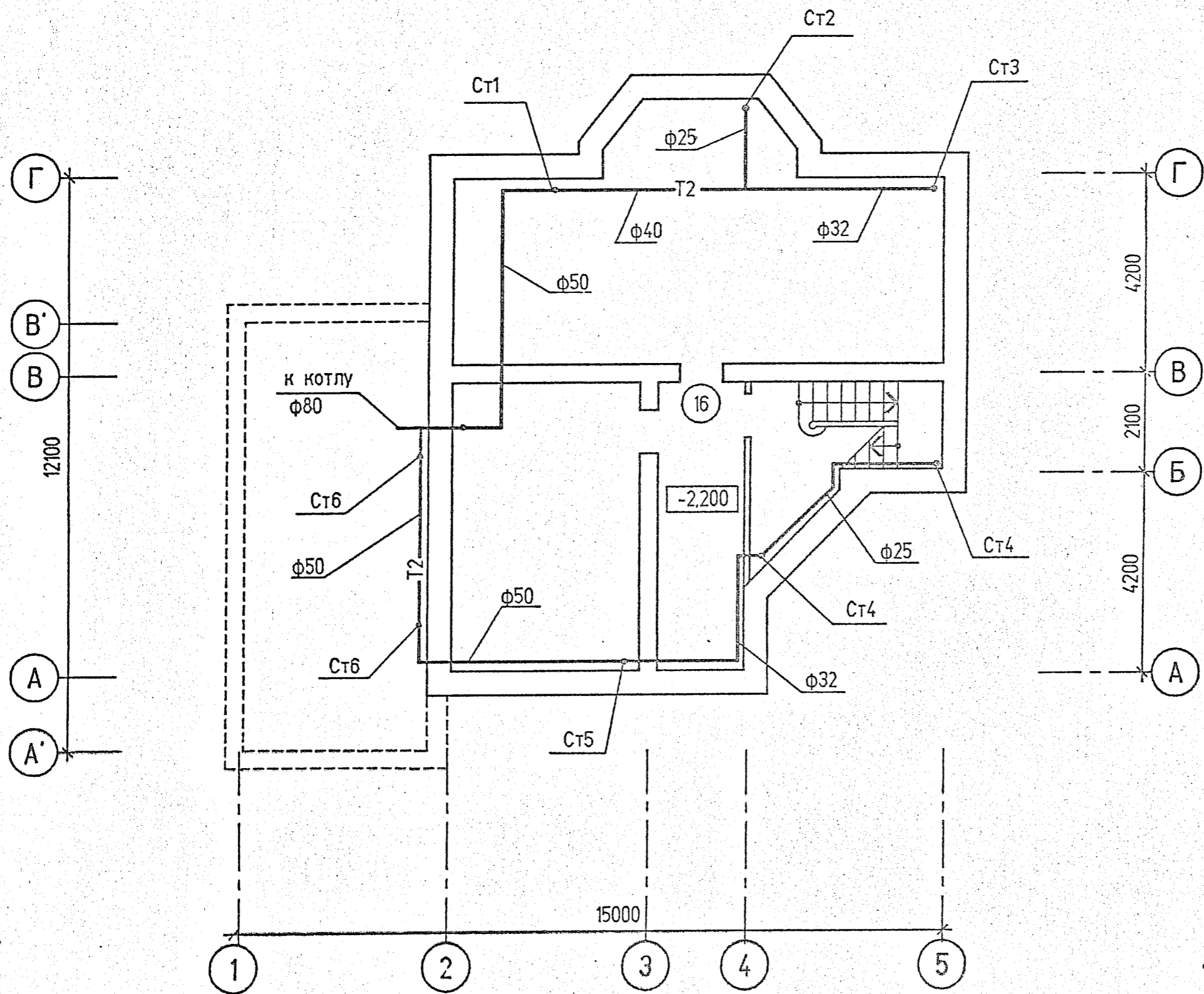
Общие данные

Стадия	Лист	Листов	Нач.отд.	Маноцков		23.96
р.п.	1	6	Нач.гр.	Кулагин		
			Инж.	Киселева		

Агропром-жилиндустр-проект







3027-0В

Жилой дом  
в дер. Дементьево

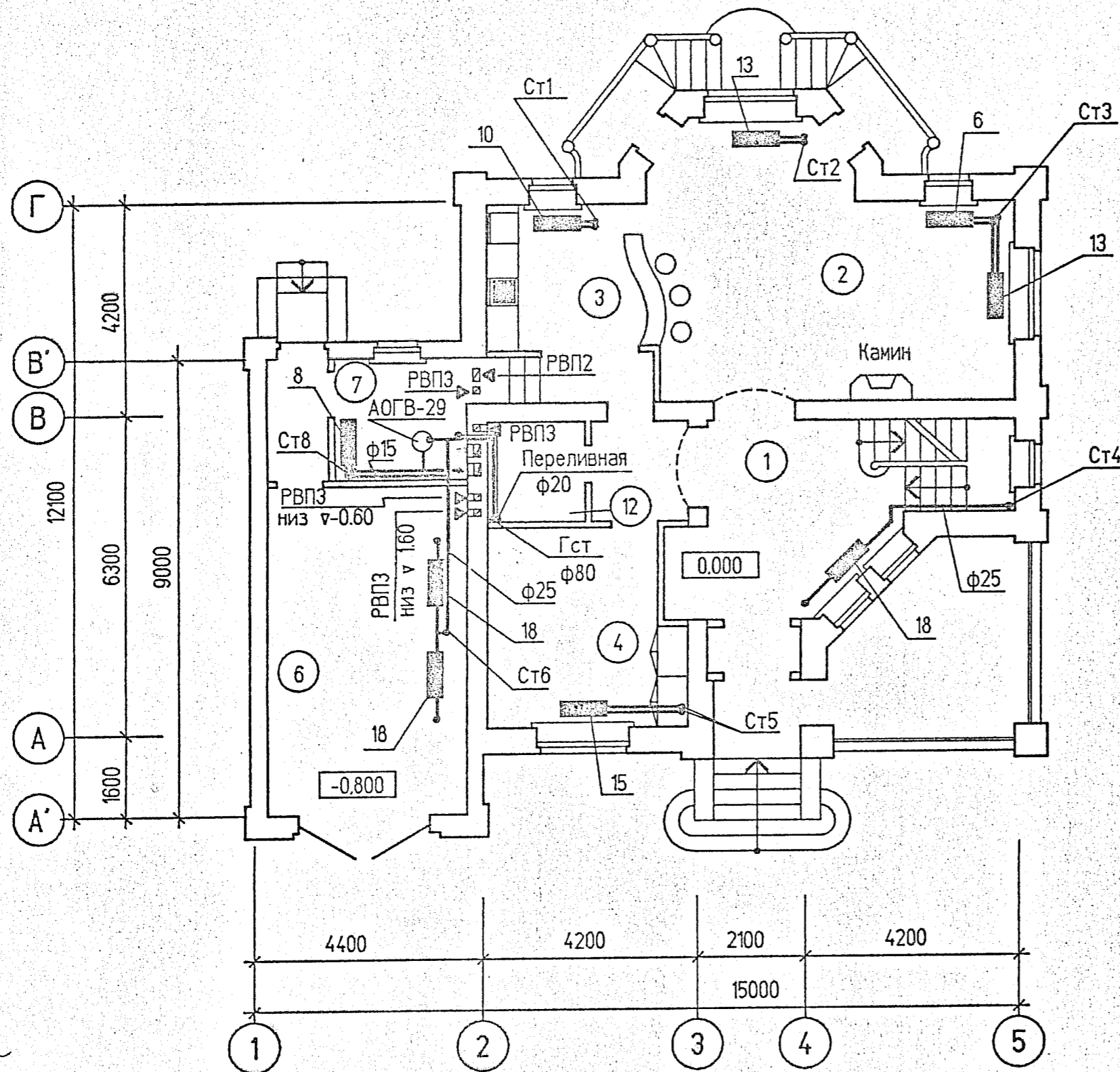
План на отм. -2.200

Стадия	Лист	Листов
рп	2	

Нач.отд.	Маноцков
Рук.гр.	Кулагин
Инж.	Киселева

Агрот.  
жилищно-дустр-  
проект

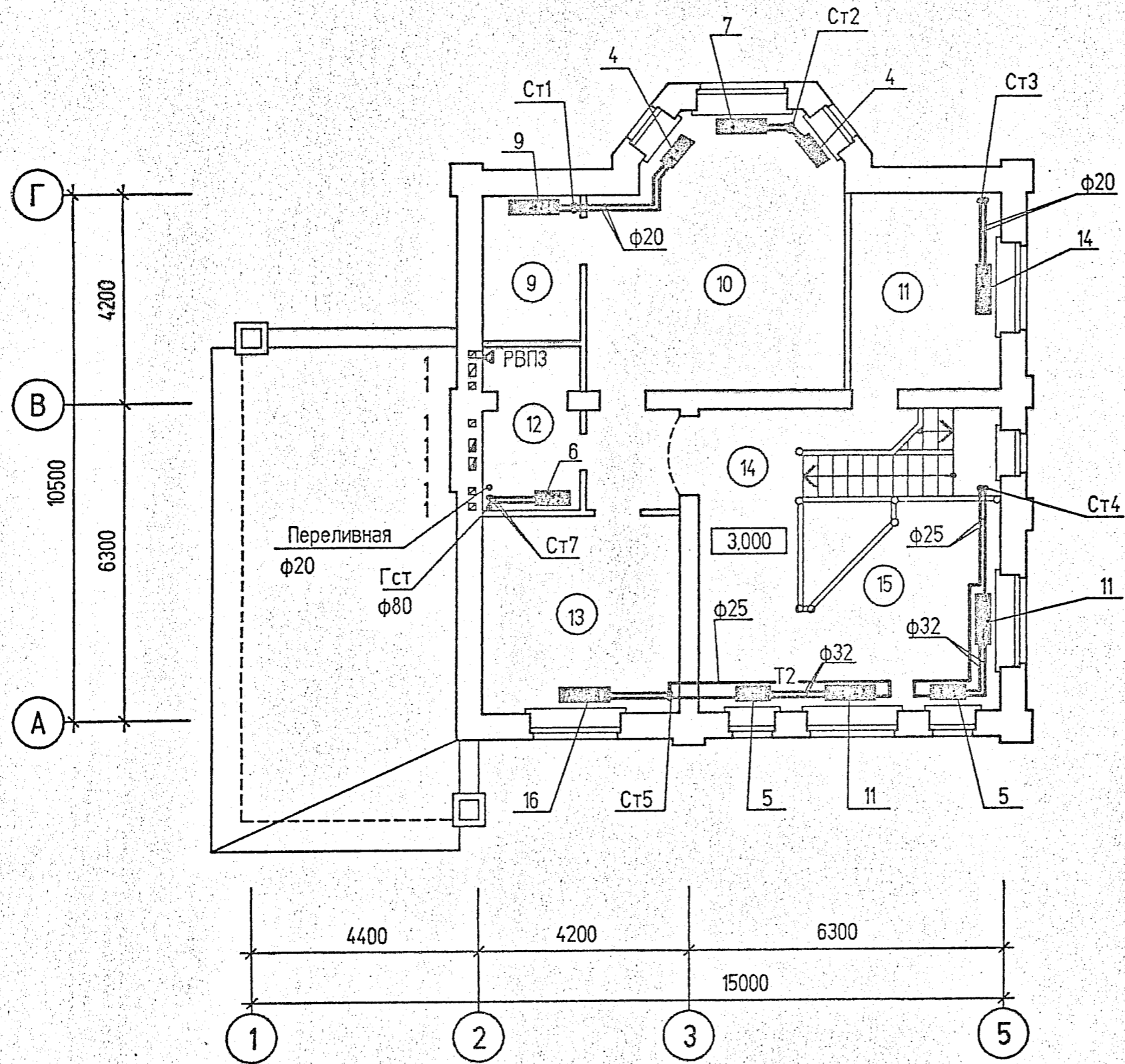




Экспликация помещений

Номер по плану	Наименование	Площадь кв.м.
1	Прихожая	15.30
2	Гостиная	33.60
3	Кухня	12.40
4	Спальня	14.30
5	Сан.узел	3.75
6	Гараж	25.40
7	Топочная	6.25
8	Тамбур	4.55
9	Гардеробная	5.70
10	Спальня	26.15
11	Спальня	11.80
12	Сан.узел	6.15
13	Спальня	15.35
14	Холл	32.60





30

3027-0B

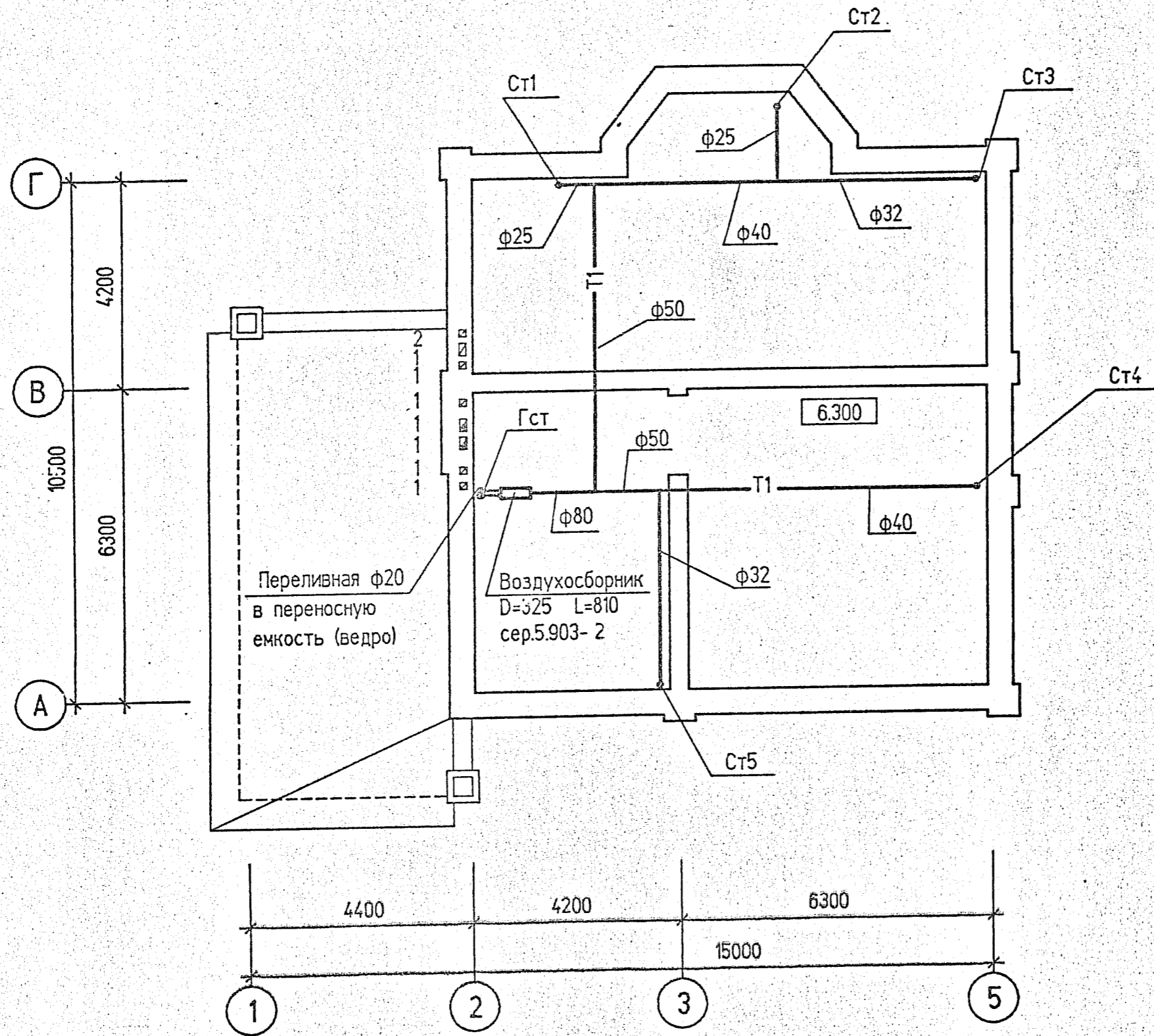
Жилой дом  
в пер. Лементьево

План на отм. 3.000

Стадия	Лист	Листов	Нач.отд.	Маноиков	
рп	4		Рук.гр.	Кулагин	
			Инж.	Киселева	

Агропром-  
жилиндустр-  
проект





31

3027-0B

Жилой дом  
в пер. Дементьево

План чердака

Стадия  
рп

Лист  
5

Листов

Нач.отд.  
Рук.гр.  
Инж

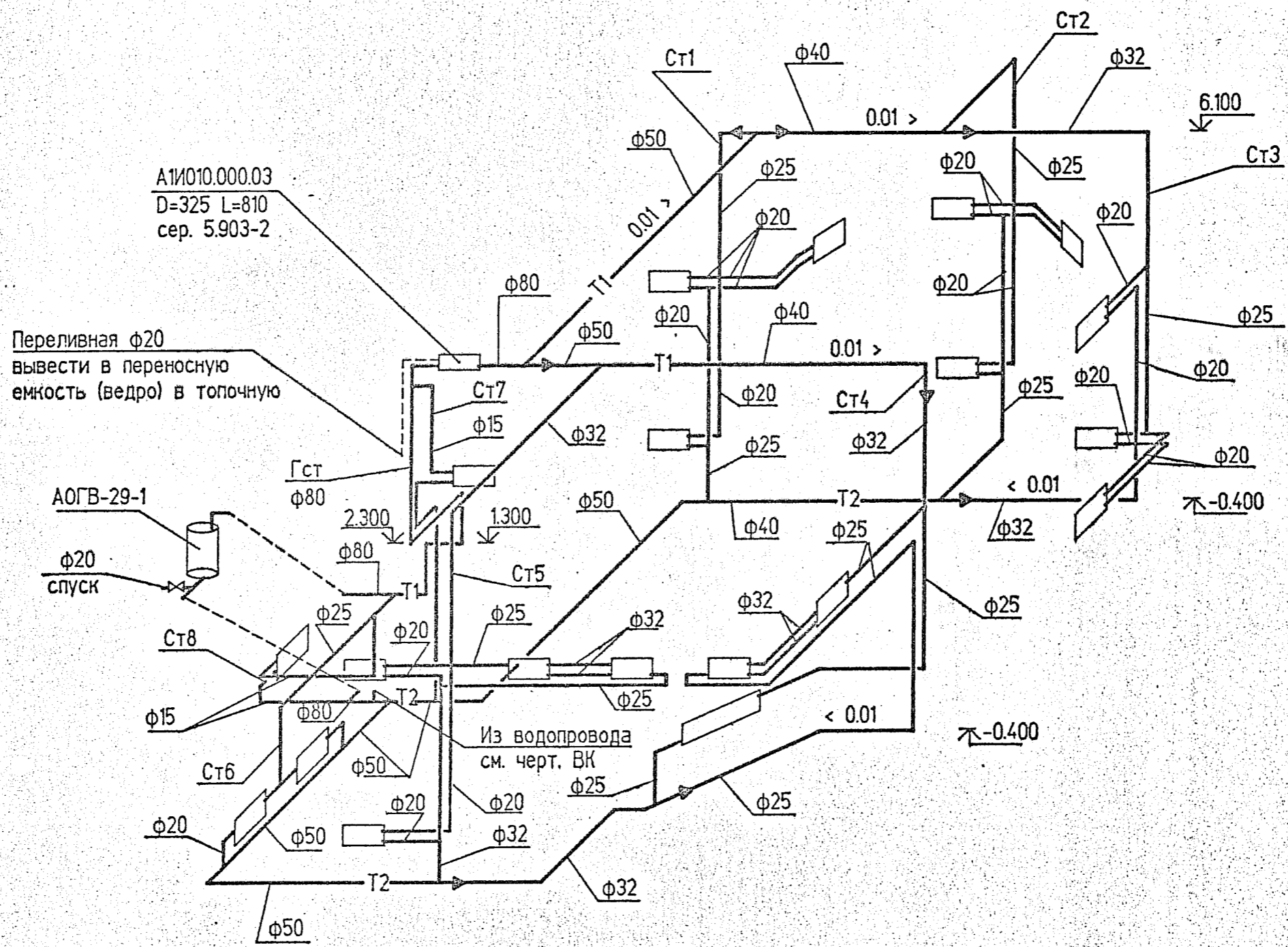
Маноцков  
Кулагин  
Киселева

Handwritten initials and signatures

Агропром-  
жилиндустр-  
проект







32

3027-0В

Жилой дом  
в дер. Дементьево

Схема системы отопления

Стадия  
рп

Лист  
6

Листов

Нач.отд.  
Рук.гр.  
Инж.

Маноцков  
Кулагин  
Киселева

*[Handwritten signature]*

Агропром-  
жилиндустр-  
проект



Позиция	Наименование и техническая характеристика оборудования и материалов Завод-изготовитель ( для импортного оборудования - страна.фирма )	Тип, марка оборудования. Обозначение документа и номер опросного листа	Единица измерения		Код завода изготовителя	Код оборудования. материала	Цена единицы оборудования, тыс.руб.	Количество	Масса единицы оборудования, кг
			Наименование	Код					
1	2	3	4	5	6	7	8	9	10
	Оборудование и материалы, поставляемые подрядчиком								
	Отопление								
	Радиаторы чугунные по ГОСТ 8690-75	МС-140-108	секц	кВт				203	375
	Воздухосборник горизонтальный проточный по сер.5.903-2 D325мм. L=810мм	A11010.000.03	шт	796				1	
	Вентиль муфтовый ф20	15кч18п2	шт	796				1	
	Трубопровод из водогазопроводных труб по ГОСТ 3262-75 * ф15x2.5		м	006				20	
	То же. ф20x2.5		м	006				80	
	То же. ф25x2.8		м	006				55	
	То же. ф32x2.8		м	006				30	
	То же. ф40x3.0		м	006				16	
	То же. ф50x3.0		м	006				30	
	Трубопровод из электросварных труб по ГОСТ 10704-76 * ф89x3.0		м	006				15	
	Окраска труб и нагревательных приборов масляной краской за два раза		м2	055				69	
	Масляно-битумное покрытие труб в два слоя по грунту ГФ-021	ГОСТ 25129-82	м2	055				14	
	Полотно холстопрощивное марки ХПС о=80мм	ТУ 5-11-454-77	м3	113				2.6	
	Стеклопластик рулонный марки РСТ	ТУ 6-11-145-80	м2	055				57.2	
	Вентиляция								
	Решетки вентиляционные пластмассовые по ГОСТ 13448-82 сеч. 120x200	РВП-3	шт	796				5	
	То же. сеч. 200x200	РВП-2	шт	796				1	

Н.В.Н. подл. Подпись и дата


ГИП	Петренко	<i>[Signature]</i>	
Нач.отд	Маноцков	<i>[Signature]</i>	
Рук. гр.	Кулагин	<i>[Signature]</i>	3.96
Инж.	Киселева	<i>[Signature]</i>	

3027-0В.СО

Спецификация оборудования

Стадия	Лист	Листов
Р.П.	1	1

Агропром-жилинустр-проект



Ведомость рабочих чертежей основного комплекта

Лист	Наименование	Примечание
1	Общие данные. ( начало ).	
2	Общие данные ( окончание ).	
3	План на отм.-2.200 с сетями В1. К1.	
4	План на отм. 0.000 с сетями В1. Т3. К1.	
5.	План на отм. 3.000 с сетями В1. Т3. К1.	
6.	План на отм. 6.000 с сетями В1. Т3. К1.	
7.	Схемы В1 Т3. К1.	
8.	Обвязка бака емк. 1 м <sup>3</sup> трубопроводами В1.	

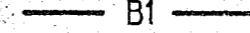

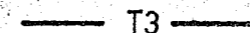

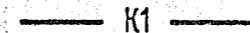
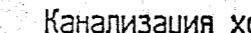
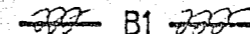





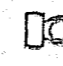

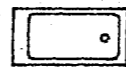
Основные показатели по чертежам водорозвода и канализации

Наименование системы	Потребный напор на вводе, м вод. ст.	Расчетный расход				Установленная мощность электродвигателей, кВт	Примечание
		м <sup>3</sup> /сут.	м <sup>3</sup> /ч	л/с	при пожаре, л/с		
В1.Т3.	-	135	0.34	-	-	-	
К1.	-	135	0.34	-	-	-	

Ведомость ссылочных и прилагаемых документов

Обозначение	Наименование	Примечание
	<u>Ссылочные документы:</u>	
сер.5.901-1	Водомерные узлы.	
	<u>Прилагаемые документы:</u>	
3027 - ВК.СО	Спецификация оборудования	на 3 листах

Условные обозначения

-  В1  Водопровод хозяйственно-питьевой
-  Т3  Трубопровод горячей воды подающий
-  К1  Канализация хозяйственно-фекальная
-  В1  Изолируемый участок трубопровода
-  Вентиль
-  Клапан обратный
-  Мойка
-  Умывальник
-  Унитаз
-  Биде
-  Ванна

Проект разработан в соответствии с действующими нормами и правилами.

Главный инженер проекта



Петренко А.П.

3027- ВК

Жилой дом  
в дер. Дементьево.

Общие данные ( начало ).

Стадия	Лист	Листов	Нач.СИО	Маноцков	Вед.инж	Горина
р.п.	1	8				

Агропром-жиллиндустр-проект



Общие указания

Проект внутренних сетей водоснабжения и канализации жилого дома выполнен на основании архитектурно-строительных чертежей, и в соответствии со СНИП 2.04.01-85

Водоснабжение. Источником водоснабжения дома служит трубчатый колодец (скважина) с погружным электромагнитным насосом производительностью  $1 \text{ м}^3/\text{час}$ . напором 17 м. ("Малыш", "Струнок").

Для хранения запаса воды на мансарде устанавливается бак емк.  $1 \text{ м}^3$  (1200x1000x1000). Теплоизоляция бака производится по следующей схеме: изоляция-маты минераловатные прошивные толщиной 40 мм; покрывной слой -стеклопластик рулонный; антикоррозийное покрытие- краска БТ-177 в 2 слоя по грунтовке ГФ-020 в 1 слой.

Работа насоса автоматизирована в зависимости от уровня воды в баке. Уровень включения насоса задан на отм. 6.500, уровень отключения - на отм. 7.100.

Проектом предусматривается переливной трубопровод ф 50 мм. с выходом на улицу (на случай неработки автоматики).

Трубопровод монтируется из стальных водогазопроводных оцинкованных труб ф 50 ± 15 мм. по ГОСТ 3262-75\*.

Горячее водоснабжение. Горячее водоснабжение проектируемого дома предусмотрено от местного источника. В качестве источника принят водонагреватель ВПГ-23. Внутренние сети горячего водоснабжения выполняются из стальных водогазопроводных оцинкованных легких труб ф 15-20 мм. по ГОСТ-3262-75\*.

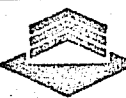
Канализация. Хоз.- бытовые сточные воды от санитарных приборов самотеком отводятся в проектируемый выгреб емкостью  $14 \text{ м}^3$ .

Внутренняя сеть канализации, проложенная ниже отм. 0.000, и стояки монтируются из чугунных труб ф 50- 100 мм. по ГОСТ 6942.3-80\*  
Подводки к санитарным приборам выполняются из полиэтиленовых труб ф 50-110 мм. по ГОСТ 22689.2-89.

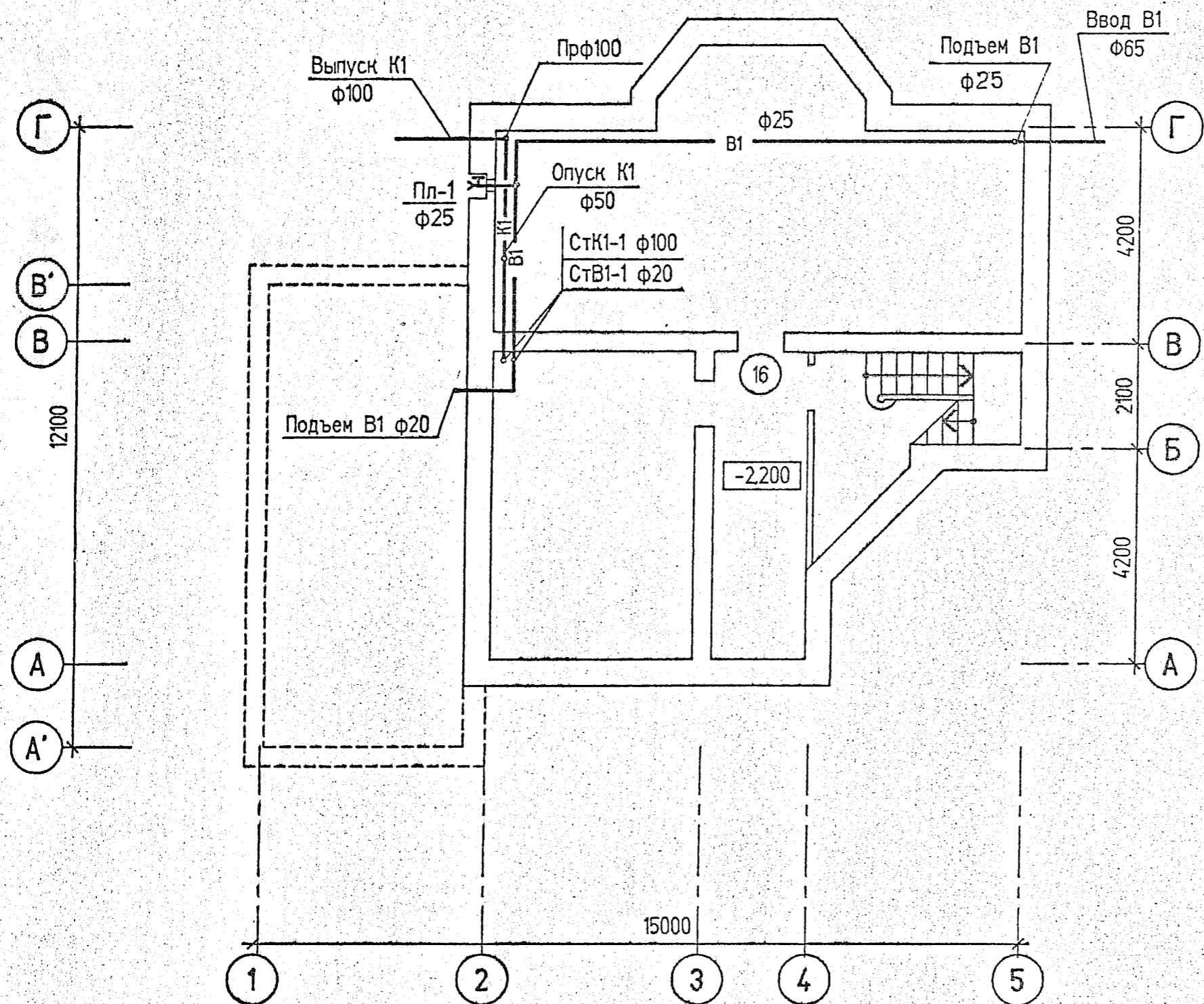
Монтаж систем водоснабжения и канализации производить в соответствии со СНИП 3.05.01-85.

Изоляция. Трубопроводы холодного водоснабжения, проложенные на чердаке и в подвале, изолируются изделиями из минеральной ваты толщиной 60 мм. с последующей оберткой стеклопластиком по выравнивающему слою из рубероида. В качестве антикоррозийного покрытия принимается краска БТ-177 в 2 слоя. по грунтовке ГФ-020 в 1 слой.

Стадия	Лист	Листов	Нач.С.И.О	Маноцков		
р.п.	2	8	Вед.инж	Горина		03.96
			Инженер	Соколова		







3027-ВК

Жилой дом  
в дер.Дементьево

План на отм. -2.200  
с сетями В1.К1.

Стадия

Лист

Листов

Нач.отд

Маноцков

Вед.инж.

Горина

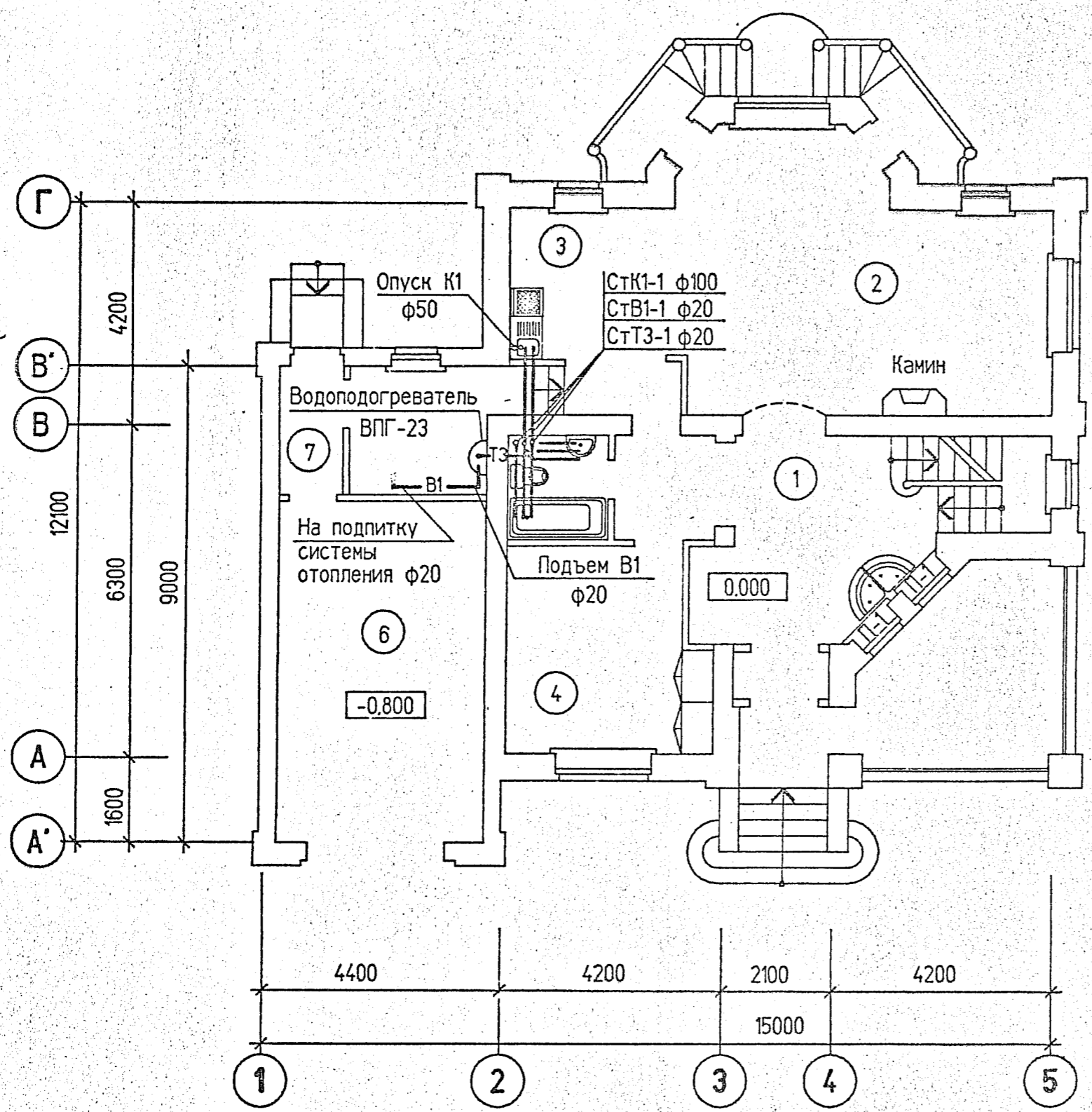
Инж.

Самойлова

Агропром-  
жилиндустр-  
проект



Экспликация помещений



Номер по плану	Наименование	Площадь кв.м.
1	Прихожая	15,30
2	Гостинная	33,60
3	Кухня	12,40
4	Спальня	14,30
5	Сан.узел	3,75
6	Гараж	25,40
7	Топочная	6,25
8	Тамбур	4,55
9	Гардеробная	5,70
10	Спальня	26,15
11	Спальня	11,80
12	Сан.узел	6,15
13	Спальня	15,35
14	Холл	32,60

37

3027-ВК

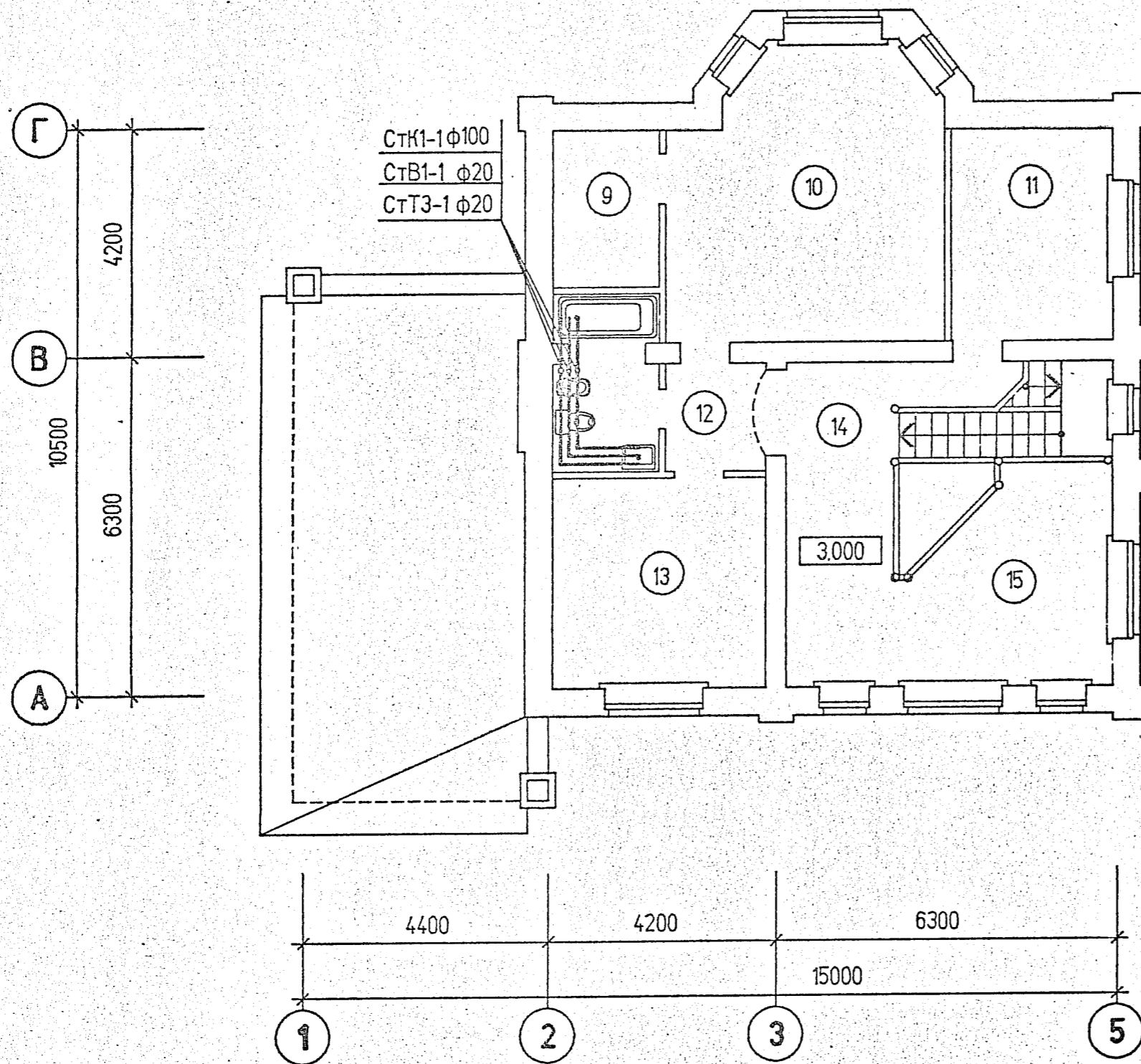
Жилой дом  
в дер. Дементьево

План на отм. 0.000 с сетями  
В1.ТЗ.К1.

Стадия	Лист	Листов	Нач отд	Маноцков		
рп	4	8	Вединж	Горина	03.96	
			Ижж	Соколова		

Агропром-  
жилиндустр-  
проект





3027-ВК

Жилой модуль  
в дер.Дементьево

План на отм. 3.000  
с сетями В1.ТЗ.К1.

Стадия  
рп

Лист  
5

Листов  
8

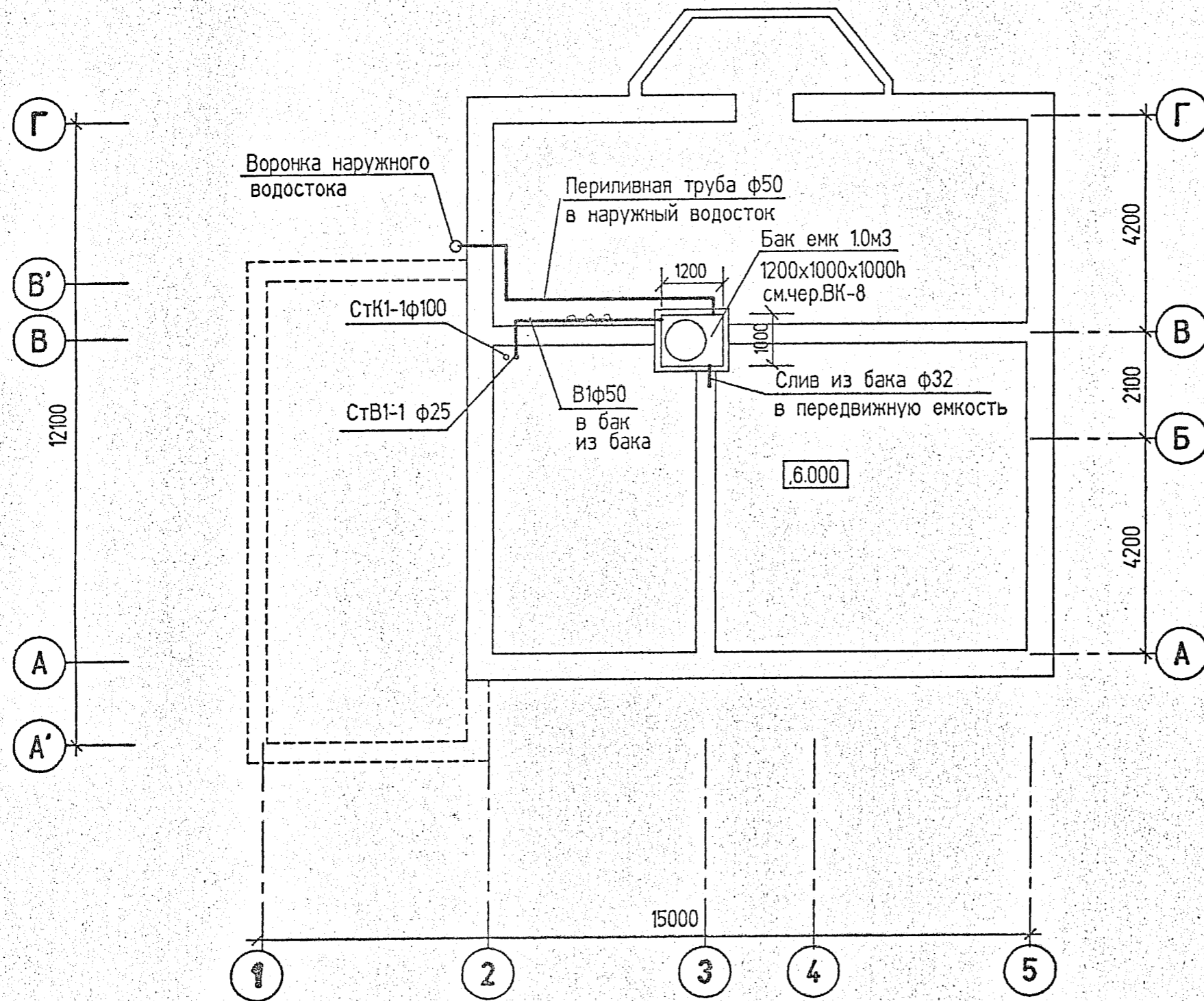
Нач.отд.  
Вед.инж.  
Инж

Маноцков  
Горина  
Соколова

*[Handwritten signature]*  
03.96.

Агропром-  
жилиндустр-  
проект





*Handwritten signature*





Схемы В1.Т3.

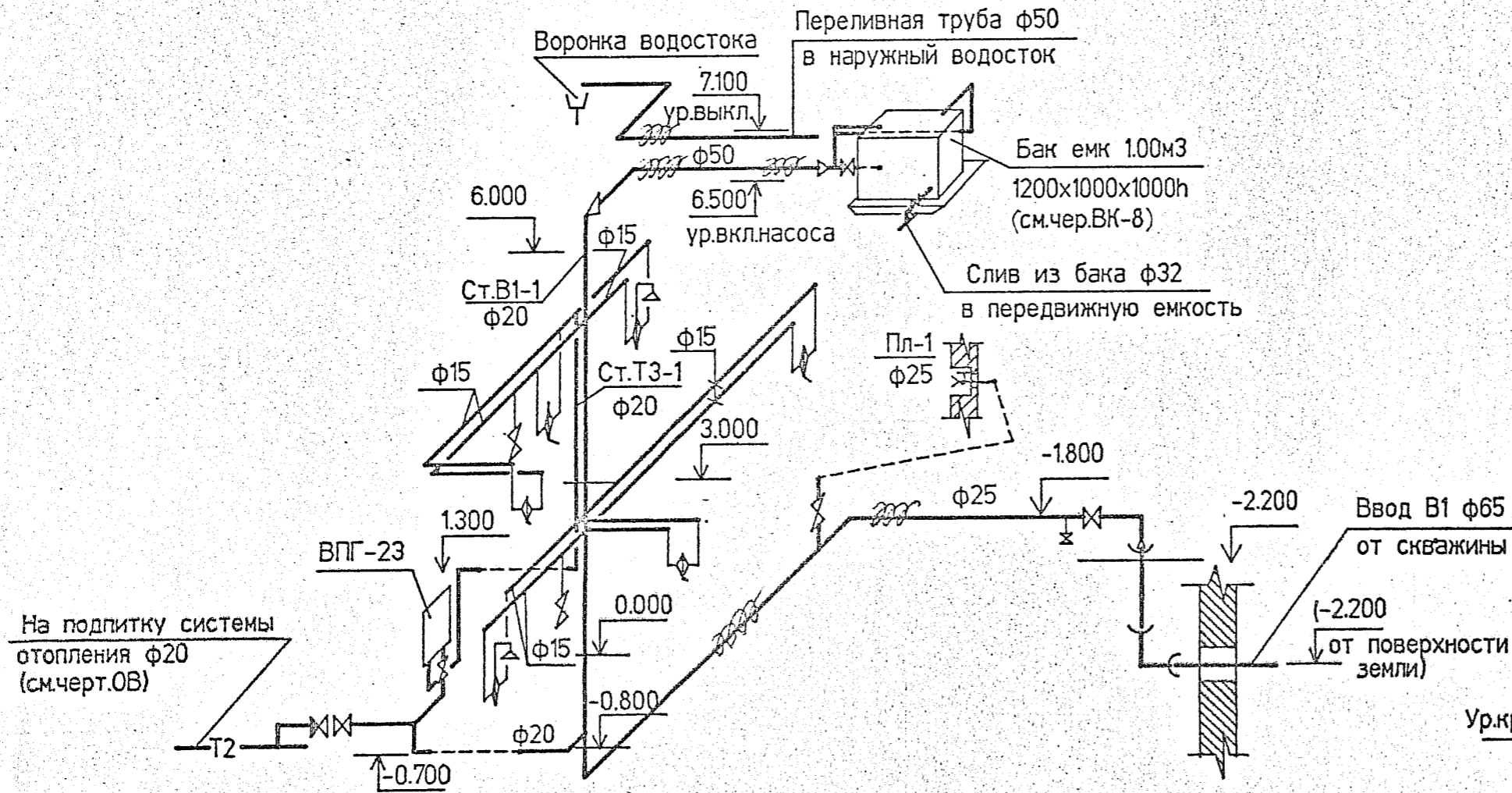
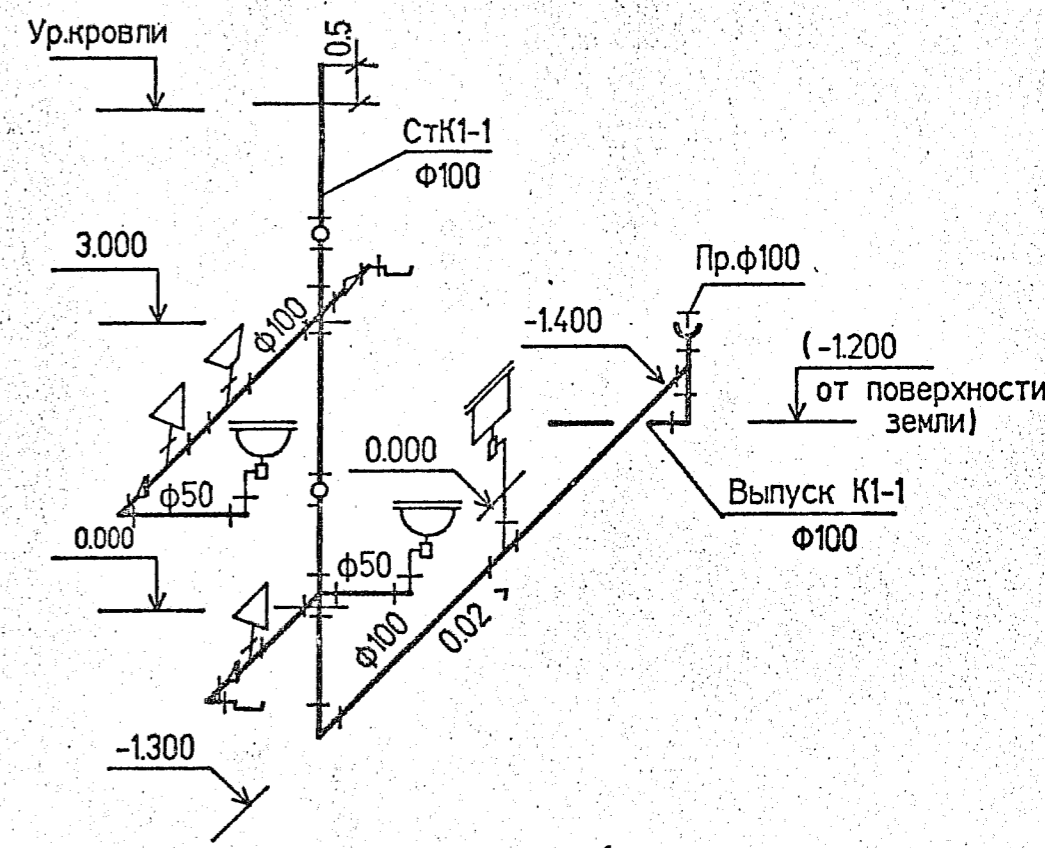
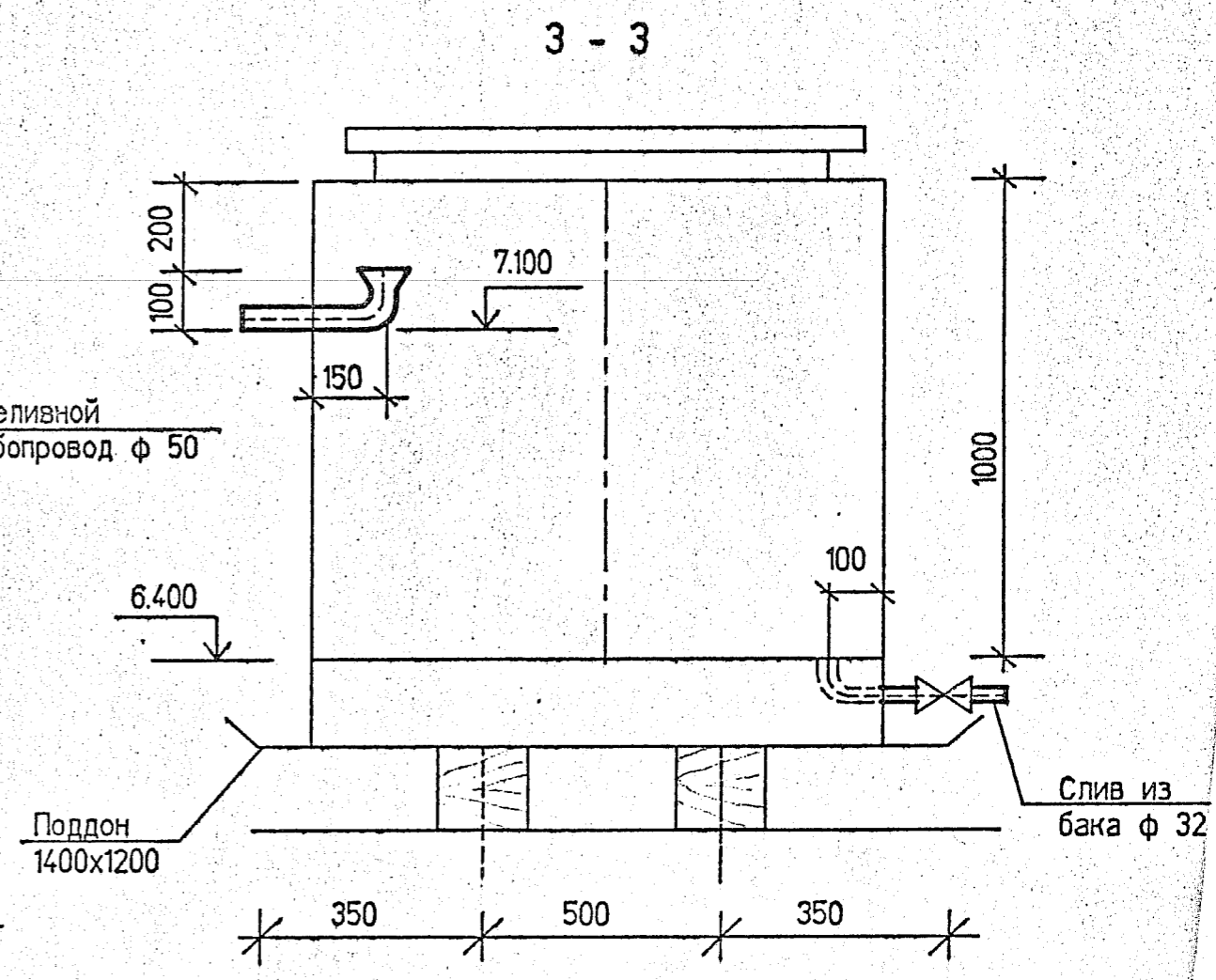
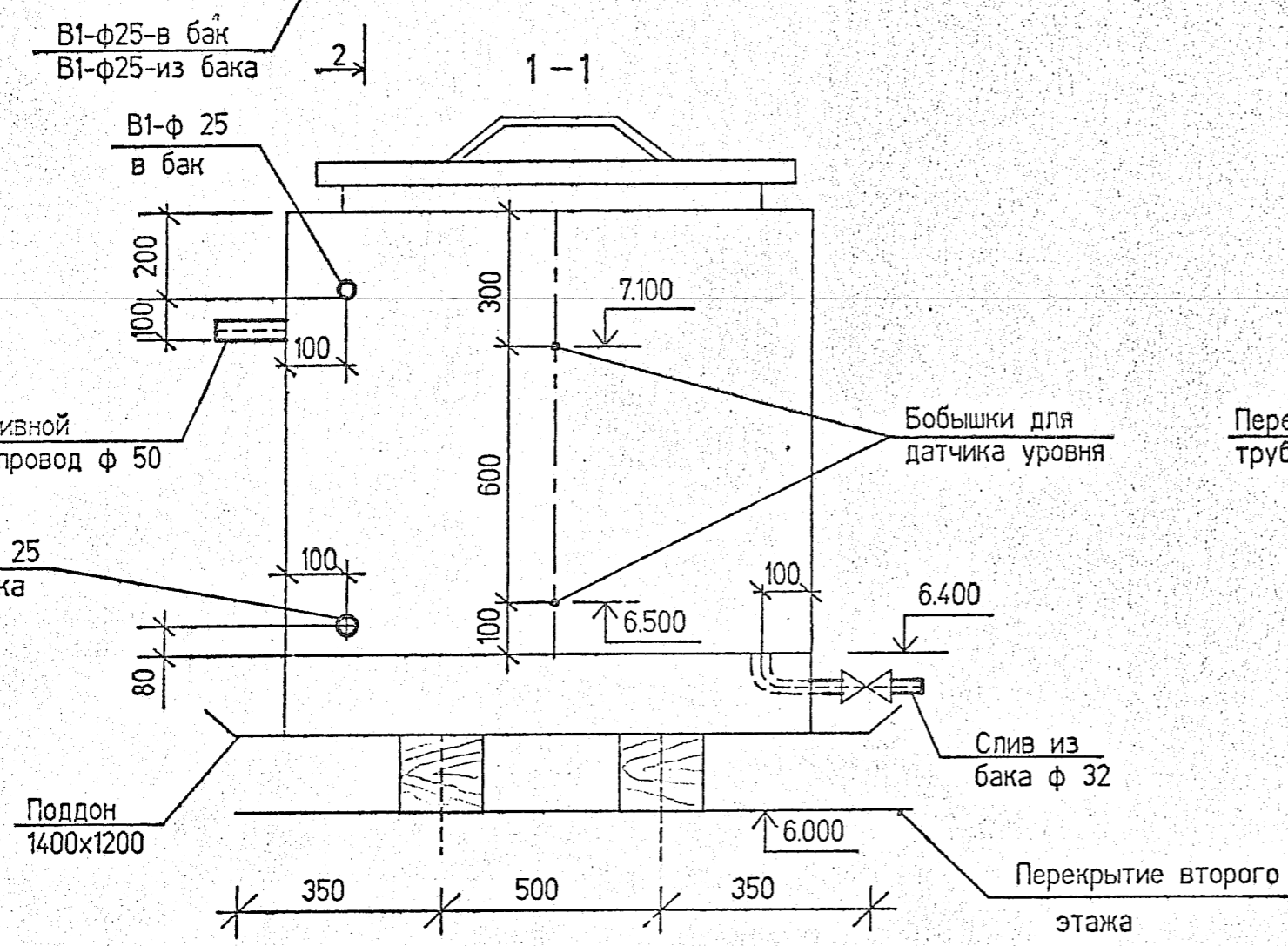
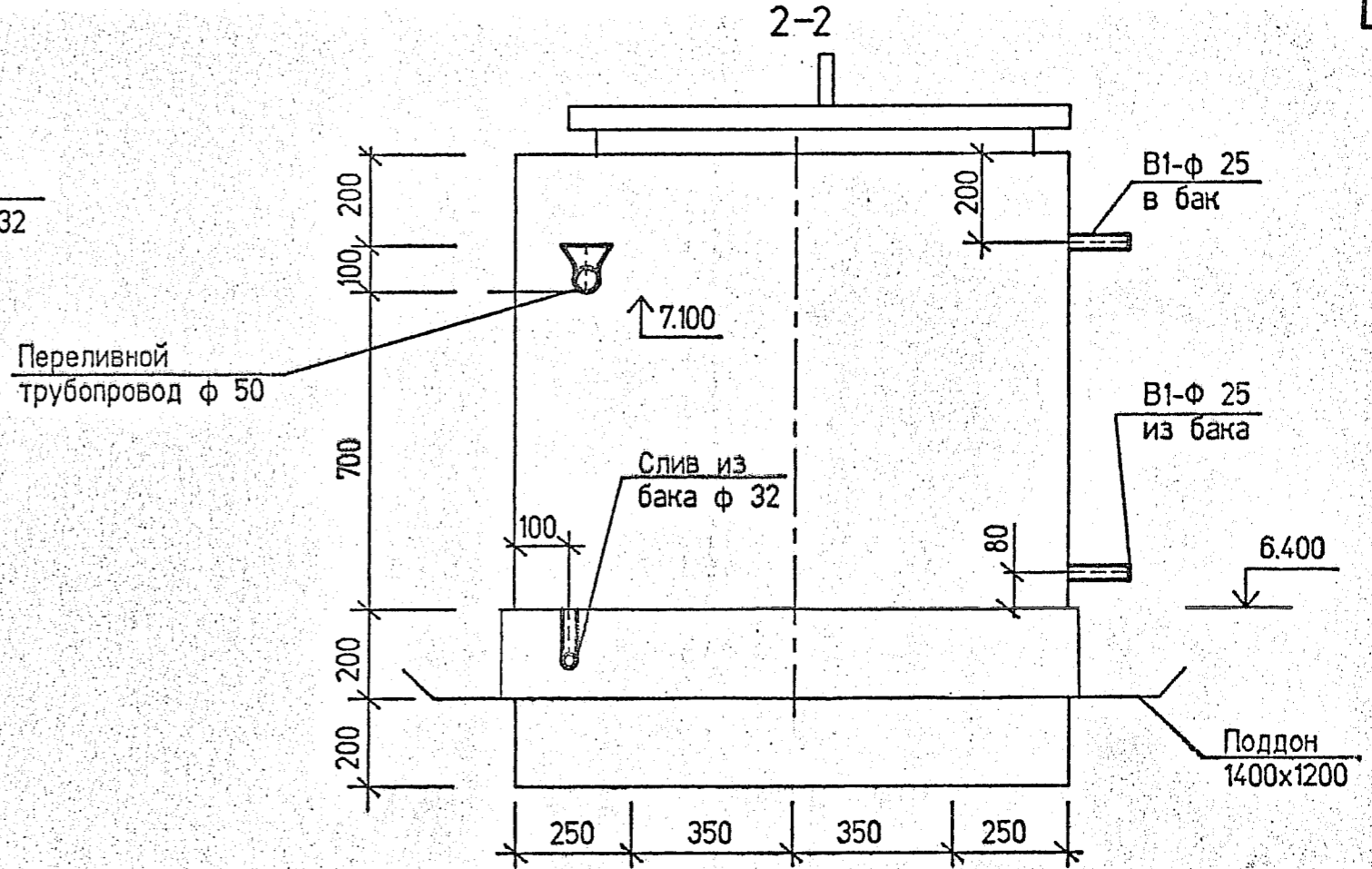
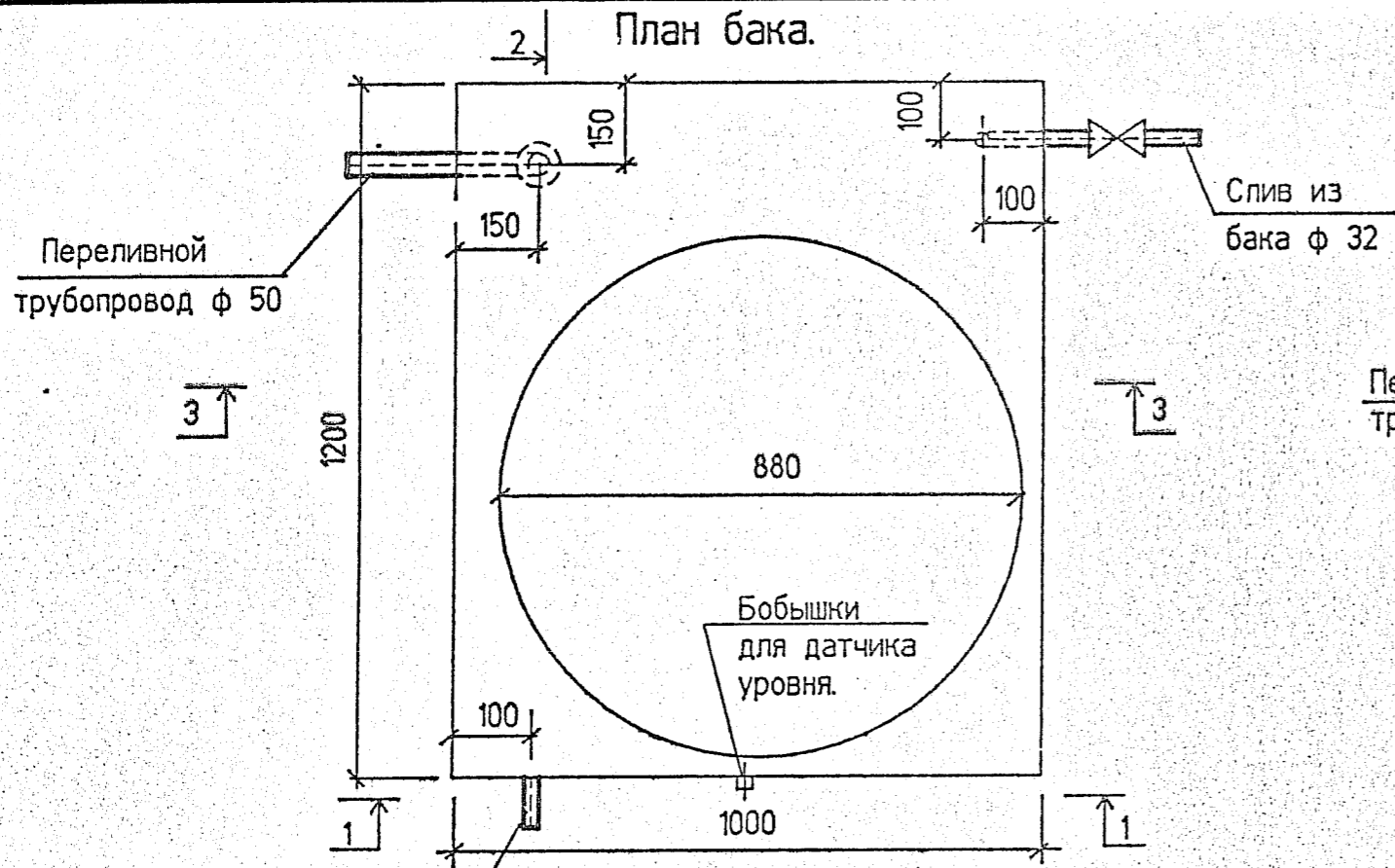


Схема К1.





3027-ВК

Жилой дом в д. Дементьево.

Обвязка бака емк. 1 м³ трубопроводами В1

Стадия	Лист	Листов	ГИП	Петренко			Агропром-жилиндустр-проект
рп	8		Нач.отд. Инж.	Маноцков Трофимова			

Позиция	Наименование и техническая характеристика оборудования и материалов. Завод-изготовитель (для импортного оборудования-страна,фирма)	Тип,марка оборудования. Обозначение документа и номер опросного листа	Единица измерения		Код завода-изготовителя	Код оборудования,материала	Цена единицы оборудования, тыс.руб.	Количество	Масса единицы оборудования, кг
			Наименование	Код					
1	2	3	4	5	6	7	8	9	10
	-В1-								
	Установка поливочного крана / наружного /		компл.	671				1	
	Вентиль запорный муфтовый φ25	15ч8р2	шт.	796				2	1.75
	Рукав резиновый с текстильным каркасом φ32 ГОСТ 18698-79 *		м	006				10.0	
	Обратный клапан φ25	16кч11р	шт.	796				1	
	Обратный клапан φ20	16кч11р	шт.	796				1	
	Вентили запорные муфтовые φ25	15ч8р2	шт.	796				1	1.75
	То же φ20	15ч8р2	шт.	796				1	1.1
	То же φ15	15ч8р2	шт.	796				4	0.75
	То же φ32		шт.	796				4	
	Труба чугунная водопроводная ГОСТ 9583-75* φ65		м	006				5.0	
	Труба стальная водогазопроводная оцинкованная ГОСТ 3262-75* φ50		м	006				12.0/12.0	
	Труба стальная водогазопроводная оцинкованная ГОСТ 3262-75* φ25		м	006				17.0/17.0	
	То же φ20		м	006				12.0/0.0	
	То же φ15		м	006				23.0/0.0	
	То же φ32		м	006				5.0/5.0	
	Бак металлический емкостью 1 м3		шт.	796				1	

Примечание: 1. В знаменателе дано количество труб, подлежащих изоляции.

ГИП	Петренко	<i>Петренко</i>	
Нач.отд.	Маноцков	<i>Маноцков</i>	
Вед.инж.	Горина	<i>Горина</i>	03.86
Инж.	Соколова	<i>Соколова</i>	

3027-ВК.СО.

Спецификация  
оборудования

Стадия	Лист	Листов
РП	1	3
Агропром-жилинустр-проект		



Подпись и дата Взам. инв. №

2

Пози- ция	Наименование и техническая характеристика оборудования и материалов. Завод-изготовитель (для импортного оборудования-страна.фирма)	Тип, марка оборудования Обозначение документа и номер опрос- ного листа	Единица измерения		Код завода- изготовителя	Код оборудо- вания, мате- риала	Цена еди- ницы обо- рудования, тыс.руб.	Коли- чество	Масса единицы оборудо- вания, кг
			Наи- мено- вание	Код					
1	2	3	4	5	6	7	8	9	10
	- Т3 -								
	Смеситель для умывальника настольный с верхней камерой смешения ГОСТ 25809-83 *	См-Ум-ВКСЦР	шт.	796				2	
	Смеситель для мойки настольный с верхней камерой смешения ГОСТ 25809-83 *	См-М-ВКСЦР	шт.	796				1	
	Смеситель для ванны с душевой сеткой на гибком шланге ГОСТ 25809-83 *	См-В-ШЛ	шт.	796				2	
	Труба стальная водогазопроводная оцинкованная ГОСТ 3262-75 * φ20		м	006				6.0/0.0	
	То же φ15		м	006				19.0/0.0	
	- К1 -								
	Унитаз "Компакт" фаянсовый тарельчатый с цельноотлитой полочкой с косым выпуском ГОСТ 22847-85 с бачком смывным расположенным непосредственно на унитазе ГОСТ 21485.4-85		компл.	671				2	
	Умывальник полукруглый фаянсовый без спинки ГОСТ 23759-85 с сифоном бутылочным пластмассовым ГОСТ 23412-79		компл.	671				2	
	Мойка чугунная эмалированная на одно отделение ГОСТ 7506-83 с сифоном бутылочным пластмассовым для моек ГОСТ 23412-79	МЧ 1 М	компл.	671				1	22.0
	Ванна чугунная эмалированная ГОСТ 1154-80 * с сифоном пластмассо- вым ГОСТ 23412-79 и переливом для ванн	ВЧ -1700	компл.	671				2	118.0

№. N подл. Подпись и дата  
Взom. инв. N



Позиция	Наименование и техническая характеристика оборудования и материалов. Завод-изготовитель (для импортного оборудования-страна,фирма)	Тип,марка оборудования Обозначение документа и номер опросного листа	Единица измерения		Код завода-изготовителя	Код оборудования,материала	Цена единицы оборудования, тыс.руб.	Количество	Масса единицы оборудования, кг
			Наименование	Код					
1	2	3	4	5	6	7	8	9	10
	Биде ТУ21-28-34-80 с аэрирующей насадкой выпуском латунным ф32 с сифоном бутылочным по ТУ21-26-136-83.							1	
	Труба чугунная канализационная ГОСТ 6942.3-80* ф100		шт.					20.0	
	То же ф50		м					2.0	
	Труба полиэтиленовая канализационная ГОСТ 22689-89 ф110		м					3.0	
	То же ф50		м					10.0	
	Изоляция трубопроводов В1.								
	Антикоррозийная изоляция ГОСТ 5631-79*		м <sup>2</sup>					2.7	
	Стеклоткань ГОСТ 8481-75*		м <sup>2</sup>					10.3	
	Минеральная вата ГОСТ 4640-84		м <sup>3</sup>					0.4	
	Теплоизоляция бака								
	Антикоррозийная изоляция ГОСТ 5631-79*		м <sup>2</sup>					7.0	
	Стеклопластик Т.У.6-11-145-80		м <sup>2</sup>					14.0	
	Плиты минваты ГОСТ 9572-82		м <sup>3</sup>					0.28	

Инв. N подл. Подпись и дата Взам. инв. N

## Ведомость рабочих чертежей основного комплекта

Лист	Наименование	Примечание
1	Общие данные	
2	План на отм.0.000	
3	План на отм.3.000.Схема.	

## Ведомость ссылочных и прилагаемых документов

Обозначение	Наименование	Примечание
	<u>Ссылочные документы:</u>	
5.905-10 УГП-1	Установка газовых приборов и аппаратов	
5.905-10 УГП-10	То же.	
5.905-10 УГП-9	То же.	
	<u>Прилагаемые документы</u>	
3027-ГС.СО	Спецификация оборудования	

## Общие указания

Данный проект предусматривает газоснабжение жилого дома-новостройки в д.Дементьево Раменского района.

Газоснабжение предусмотрено от уличного газопровода природного газа. Проект уличного газопровода и подводка к жилому дому будет разработан дополнительно после строительства дома и получения разрешения на его газификацию от Раменского треста газового хозяйства.

В качестве газопотребляющего оборудования приняты: отопительный газовый аппарат АОГВ-29 и водоподогреватель ВПГ-23, устанавливаемые в помещении топочной и газовая 4-х-конфорочная бытовая плита ПГ-4/устанавливаемая в кухне.

В помещениях, где установлены газовые приборы проектом предусмотрены вентиляционные каналы в кирпичной стене.

Отвод продуктов сгорания осуществляется через кирпичные дымоходы (см.раздел.ОВ)

Для учета расхода газа запроектирован в помещении прихожей газовый бытовой счетчик АС-250.Общий расход газа с учетом коэффициентов одновременности составляет  $Q=5,30\text{м}^3/\text{час}$

Крепление газопроводов в пределах дома осуществляется крюками через каждые 3.0м

Монтаж газопровода вести согласно действующим "Правилам безопасности в газовом хозяйстве" и СНИП 2.04.08-87 и СНИП 3.05.02-88.

## Условные обозначения

Газопровод низкого давления

Газопровод в футляре

Кран на газопроводе

Плита газовая, водонагреватель ВПГ-23

Газовый отопительный аппарат АОГВ-29

Проект разработан в соответствии с действующими нормами и правилами

Главный инженер проекта

/ Петренко А.П./

3027-ГСВ

Жилой дом  
в дер.Дементьево.

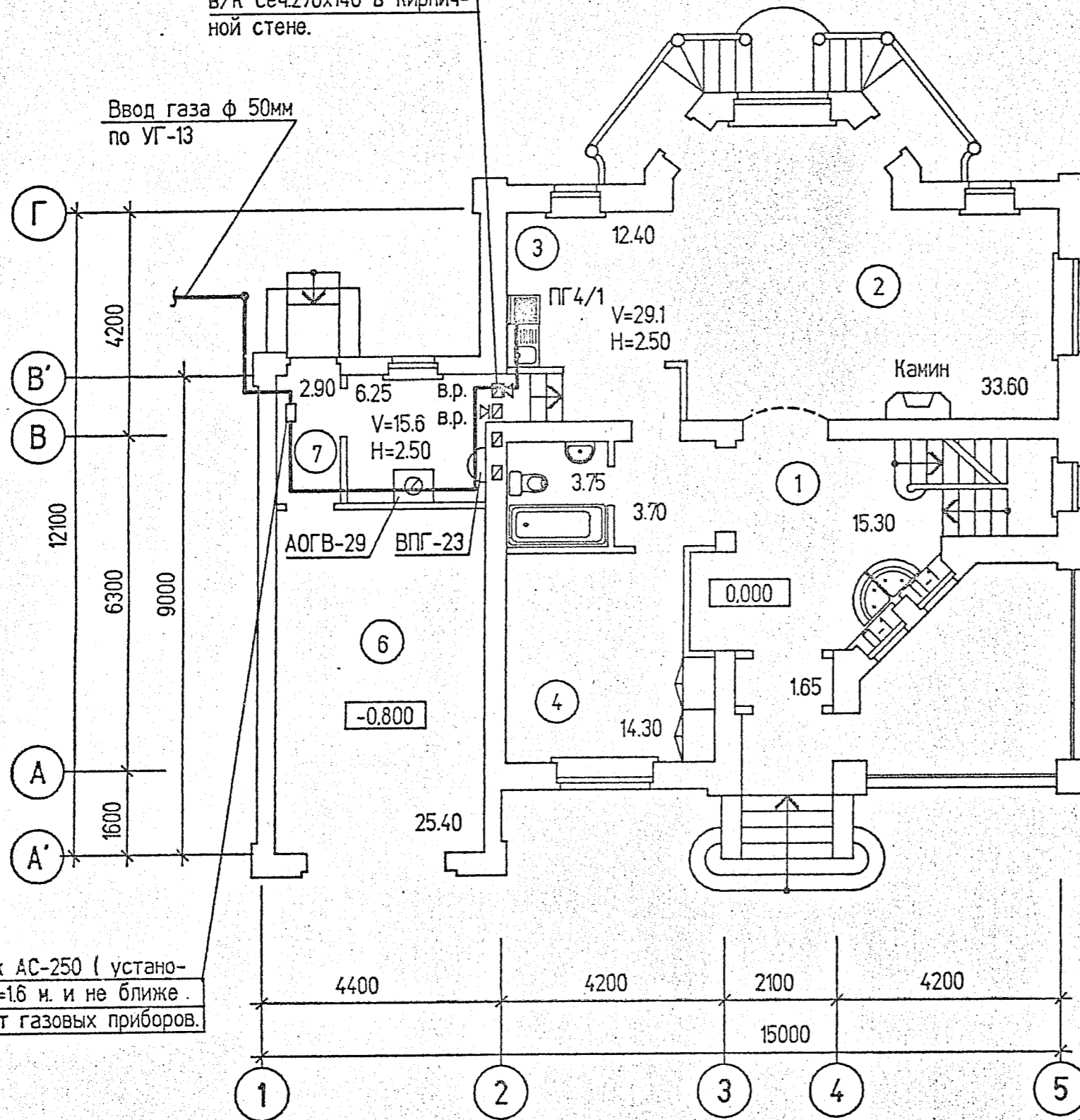
Общие данные

Стадия	Лист	Листов	ГИП	Петренко	Нач.отд.	Манюков	Рук.гр.	Красникова	Агропром-жилиндустр-проект
р.п.	1	3							



Дымоходы сеч. 270x140 и  
в/к сеч.270x140 в кирпич-  
ной стене.

Ввод газа ф 50мм  
по УГ-13

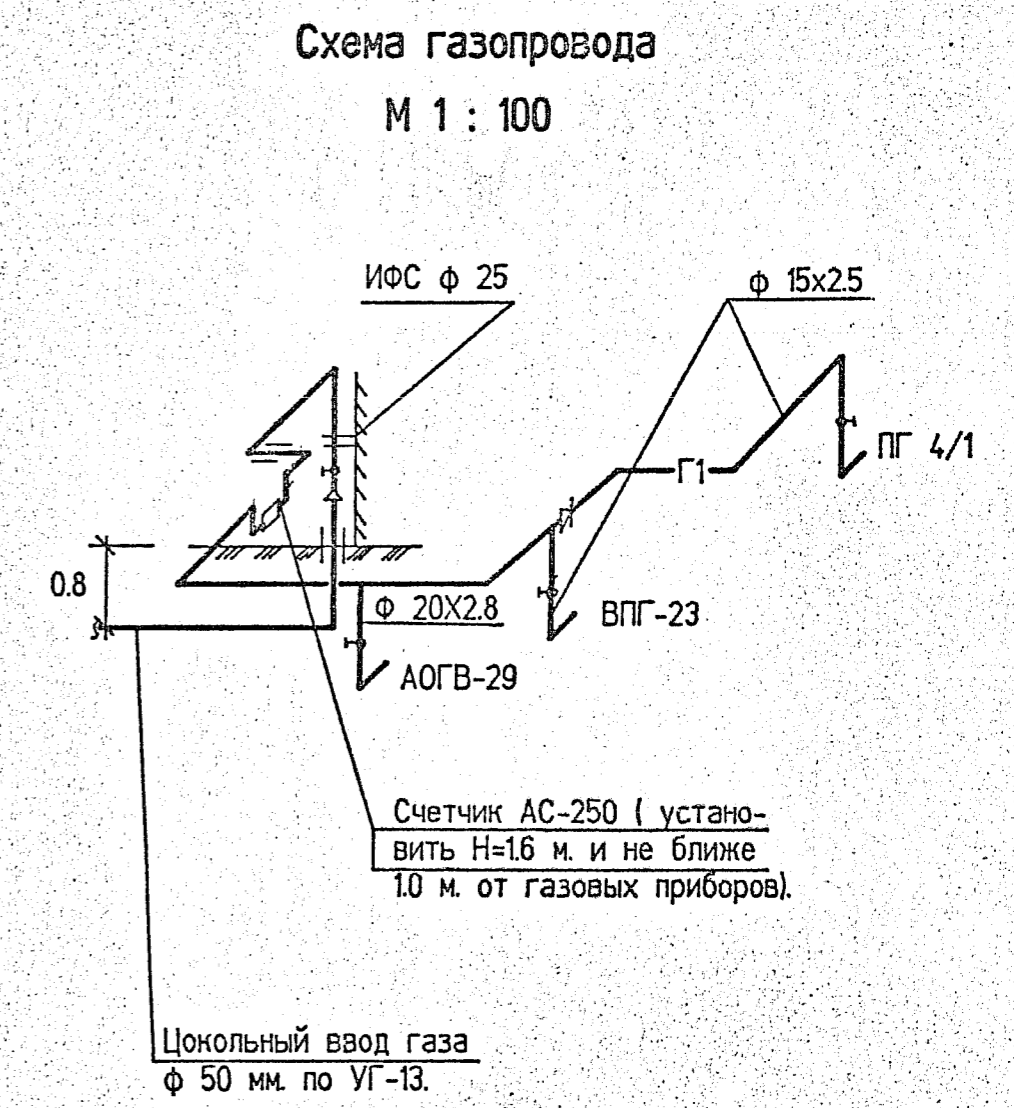
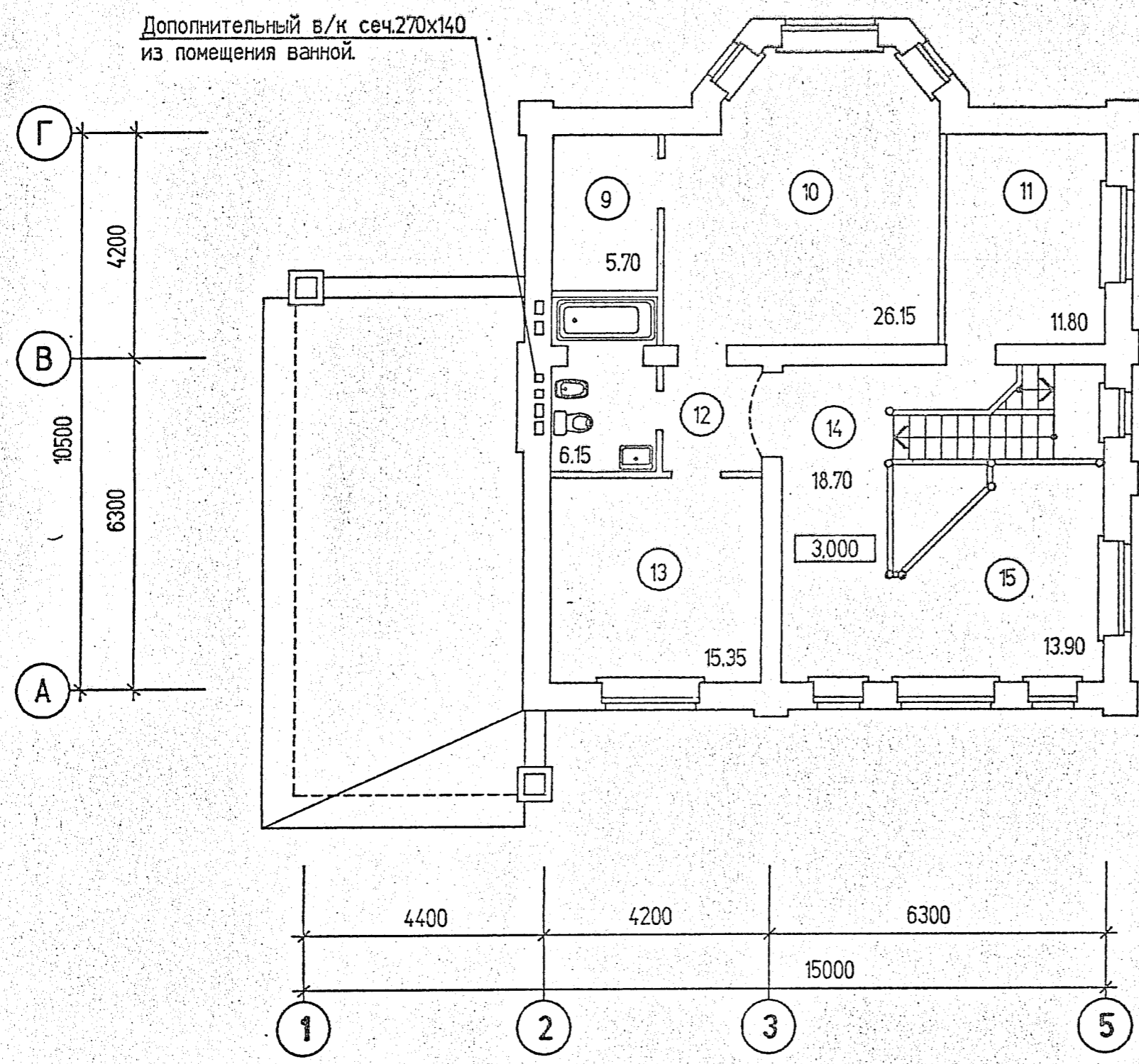


Счетчик АС-250 ( устано-  
вить H=1.6 м. и не ближе  
1.0 м. от газовых приборов.)

### Экспликация помещений

Номер по плану	Наименование	Площадь, кв.м.
1	Прихожая	15.30
2	Гостиная	33.60
3	Кухня	12.40
4	Спальня	14.30
5	Сан.узел	3.75
6	Гараж	25.40
7	Топочная	6.25
8	Тамбур	4.55
9	Гардеробная	5.70
10	Спальня	26.15
11	Спальня	11.80
12	Сан.узел	6.15
13	Спальня	15.35
14	Холл	32.60





3027-ГСВ	Жилой дом в дер.Дементьево	План на отм. 3.000. Схема.	Стадия рп	Лист 3	Листов	ГИП Нач.отд. Рук.гр.	Петренко Маноцков Красникова	Агропром- жиллиндустр- проект
----------	-------------------------------	----------------------------	--------------	-----------	--------	----------------------------	------------------------------------	-------------------------------------



Пози- ция	Наименование и техническая характеристика оборудования и материалов. Завод-изготовитель ( для импортного оборудования - страна.фирма )	Тип, марка оборудования. Обозначение документа и но- мер опросного листа	Единица измерения		Код завода изготовителя	Код оборудования, материала	Цена единицы оборудо- вания, тыс.руб.	Коли- чест- во	Масса единицы оборудова- ния, кг
			На- име- нова- ние	Код					
1	2	3	4	5	6	7	8	9	10
Оборудование подрядчика									
1	Труба стальная ГОСТ 3262-75 * ф25x2.8	dy25	м	006				13.0	
2	Труба стальная ГОСТ 3262-75 ф20x2.5	dy20	м	006				3.0	
3	Труба стальная ГОСТ 3262-75 * ф15x2.5	dy15	м	006				8.0	
4	Цокольный ввод природного газа dy50 по УГ-13	УГ-13 т.с.5.905-15	шт.	796				1	
5	Исполняющее фланцевое соединение dy 25 по СЭК-16	т.с.5.905-6	шт.	796				1	
6	Окраска труб масляной краской		м <sup>2</sup>	055				12	
Оборудование заказчика									
7	Аппарат отопительный газовый	АОГВ-29	шт.	796		485881		1	58.0
8	Плита газовая бытовая 4-конфорочная	ПГ4/1	шт.	796		4858311004		1	45.0
9	Водонагреватель газовый проточный ГОСТ 19910-74 Ленинградский з-д газовой аппаратуры.	ВПГ-23-В1-2	шт.	796				1	19.50
10	Кран пробковый натяжной муфтовый ф20	116126к	шт.	796		371222100806		1	0.47
11	То же ф15	116126к	шт.	796		371222100805		2	0.28

ИВН подл. Подпись и дата Взам. инв. N


ГИП	Петренко	<i>[Подпись]</i>
Нач.отд	Маноцков	<i>[Подпись]</i>
Н.контр.	Красникова	<i>[Подпись]</i>
Рук. гр.	Красникова	<i>[Подпись]</i>

3027-ГС.СО

Спецификация оборудования

Стадия	Лист	Листов
Р.П.	1	1

Агропром-  
жилиндустр-  
проект



## Ведомость рабочих чертежей основного комплекта

Лист	Наименование	Примечание
1	Общие данные	
2	Однолинейная схема сети 220 В	
3	План расположения сети электроосвещения на отм. 0.000	
4	План расположения сети электроосвещения на отм. 3.000	
5	План расположения сети электроосвещения на отм. - 2.200	

## Ведомость ссылочных и прилагаемых документов

Обозначение	Наименование	Примечание
	Ссылочные документы	
ПУЭ 85	Правила устройств электроустановок	
ВСН 59-88	Электрооборудование жилых и общественных зданий. Нормы проектирования.	
СНиП 3.05.06-85	Электротехнические устройства	
ГОСТ 21608-84	Внутреннее электрическое освещение	
ГОСТ 21614-88	Изображения условные графические электрооборудования и проводок на планах	
5.407-155.94	Вводы линий электропередач до 1 кв в здание	
5.407-83	Установка выключателей и штепсельных розеток	
5.407-112	Установка групповых и осветительных щитков	
5.407-11	Заземление и зануление электроустановок	
	Прилагаемые документы	
ЭО.СО	Спецификация оборудования	

Рабочие чертежи основного комплекта марки ЭО выполнены в соответствии с действующими строительными нормами и правилами и предусматривают технические решения, обеспечивающие взрыво- и пожаробезопасность при соблюдении установленных правил безопасности при эксплуатации здания

Главный инженер проекта

*Петренко* / Петренко /

ЭО

Жилой дом  
в дер. Дементьево

Общие данные

Стадия	Лист	Листов	ГИП	Петренко
р.п.	1	5	Нач.ЭТО Вед.инж. Пидоян	Светозерский Пидоян

Агропром-  
жилиндустр-  
проект



## Общие указания

Напряжение сети жилого дома 220 В в системе с глухозаземленной нейтралью трансформаторов.

Расчетная нагрузка составляет 5 Квт.

Годовой расход электроэнергии 15000 Квт.час.

Для распределения и учета электроэнергии установлен квартирный щиток типа ЩК 2101 УХЛЧ

Питающая сеть выполняется проводом АПВ в стальной трубе.

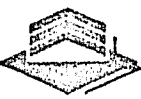
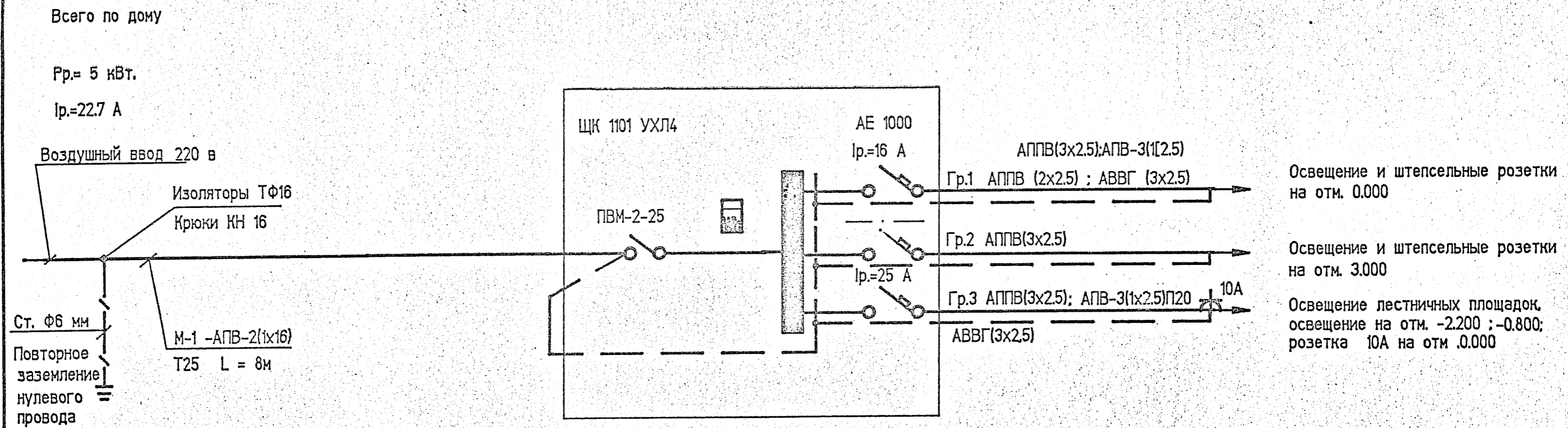
Групповая сеть электроосвещения выполняется проводом АППВ - скрыто ( в штрабах стен, бороздах и пустотах панелей перекрытия. - сеть освещения жилых помещений; сеть освещения технических помещений кабелем АВВГ

Проектом предусматривается устройство повторного заземления нулевого провода с сопротивлением <30 ом.

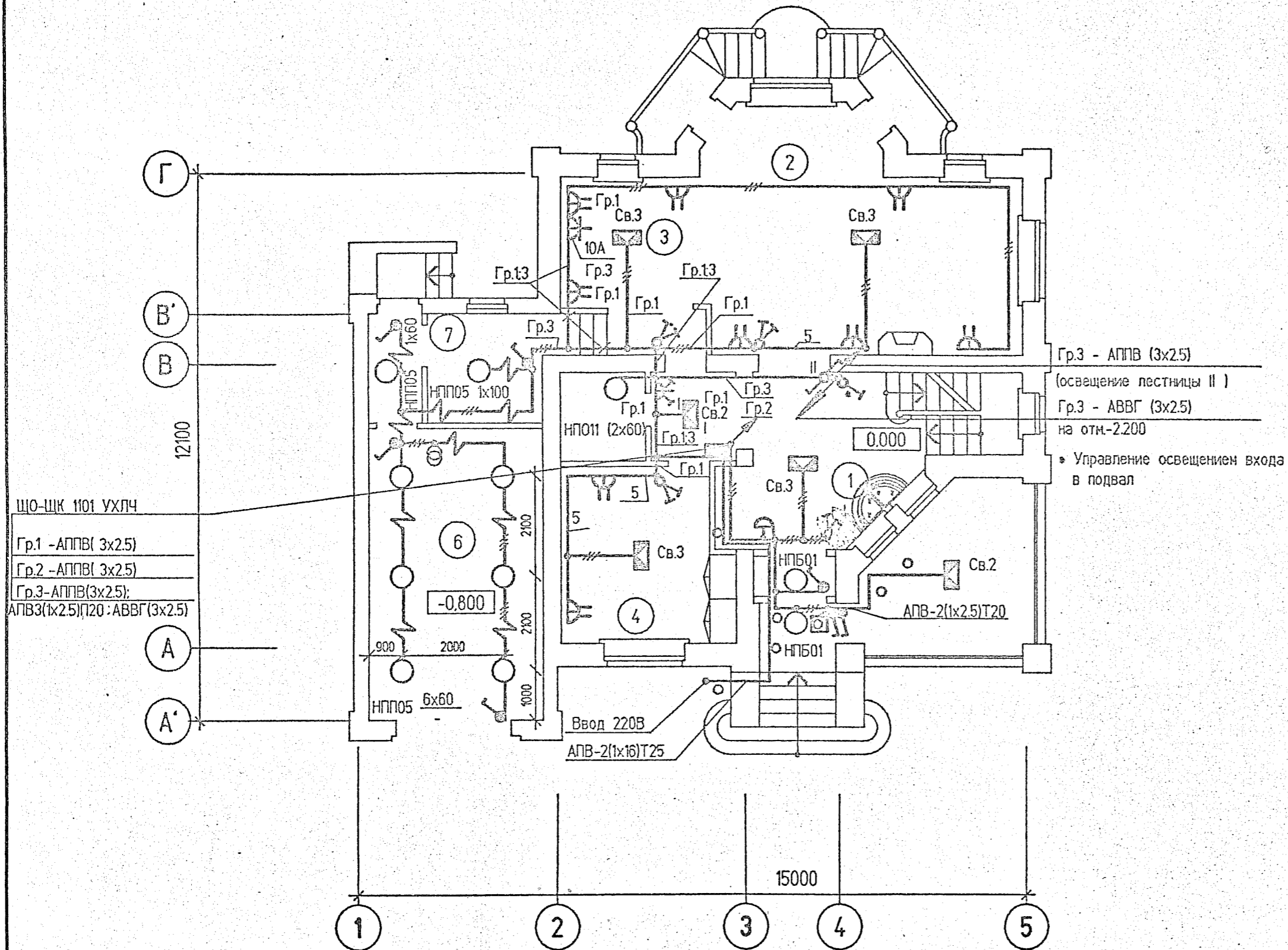
Все металлические части электрооборудования подлежат занулению путем металлического соединения с нулевым проводом ввода. Для обеспечения безопасности от поражения электрическим током предусматривается зануление металлических частей бытовых приборов. Для чего прокладывается отдельный проводник сечением, равным фазному до вводного выключателя щитка.

Условные графические обозначения на плане расположения электрооборудования приняты по ГОСТ 21614-88.

Все электромонтажные работы выполнить в соответствии с ПУЭ 85 и СНиП 3.05.06-85



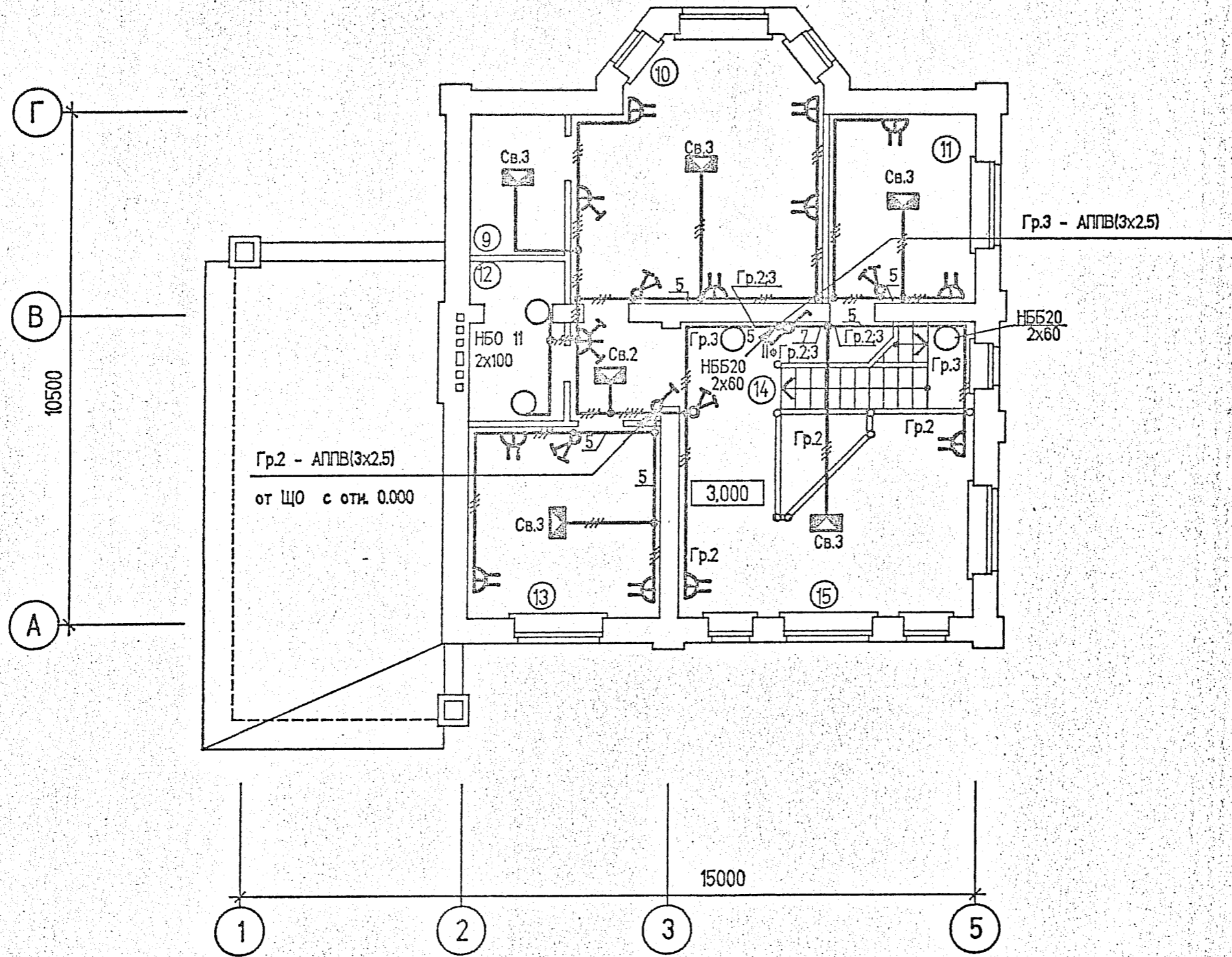
### Экспликация помещений

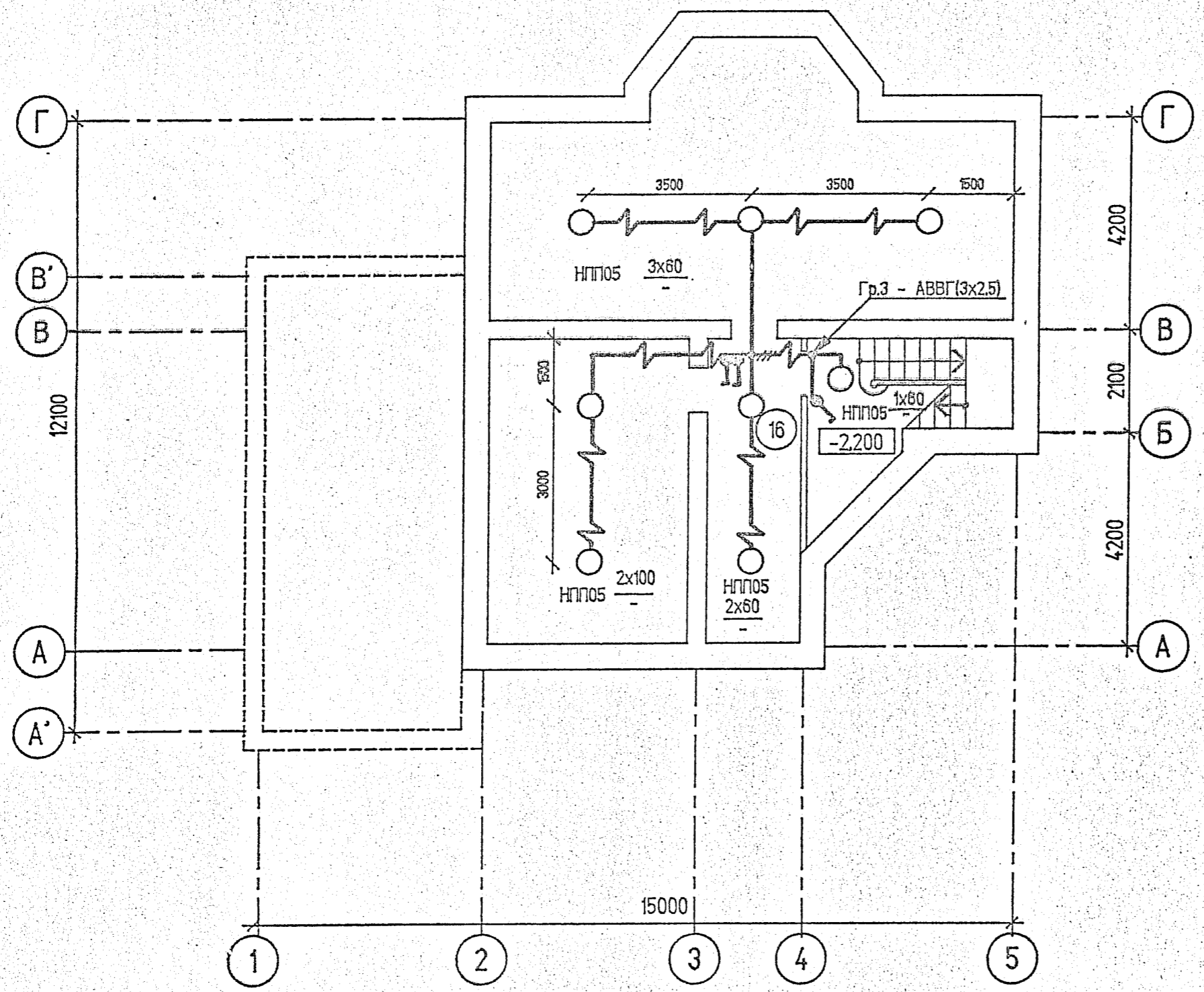


Номер по плану	Наименование
1	Прихожая
2	Гостинная
3	Кухня
4	Спальня
5	Сан.узел
6	Гараж
7	Топочная
8	Тамбур
9	Гардеробная
10	Спальня
11	Спальня
12	Сан.узел
13	Спальня
14	Холл










53



Позиция	Наименование и техническая характеристика оборудования и материалов. Завод-изготовитель ( для импортного оборудования - страна, фирма )	Тип, марка оборудования. Обозначение документа и номер опросного листа	Единица измерения		Код завода-изготовителя	Код оборудования, материала	Цена единицы оборудования, тыс. руб.	Количество	Масса единицы оборудования, кг
			Наименование	Код					
1	2	3	4	5	6	7	8	9	10
	1. Электрооборудование и материалы, поставляемые заказчиком								
1.1	Щиток квартирный с выключателем ПВМ2-25 на вводе и 3 автоматическими выключателями АЕ1000 с расцепителями: 2 -16А; 1 -25А, счетчиком СО - И449	ЩК 1101 УХЛЧ ТУ 36-2226-84	шт.	796		3434435011		1	
1.2	Ящик с понижающим трансформатором 220/36В	ЯТП-0,25-13УЗ	шт.	796		3434295031		1	
1.3	Розетка штепсельная с 3-им заземляющим контактом для скрытой установки 10А, 220 В	РШ-п-20-с-04 10/220	шт.	796		346435		1	
1.4	Светильник типа " Бра "	НББ 20 2x60	шт.	796		346111		2	
1.5	Светильник потолочный	НПП05x100-001 УХЛЧ	шт.	796		3461110181		16	
1.6	Светильник потолочный	НПБ01	шт.	796		346111		2	
1.7	Светильник настенный	НПО11(2x60)	шт.	796		346111		1	
1.8	Светильник настенный	НБ011 1x100	шт.	796		346111		2	
1.9	Лампа накаливания	ГОСТ 2239-79* Б-220-230-60-1	шт.	796		3466113106		27	
1.10	Лампа накаливания	ГОСТ 2239-79* Б220-230-100	шт.	796		3466115106		7	
1.11	Изолятор	ГОСТ 2366-78 ТФ-16	шт.	796		3493541003		2	
1.12	Крюк	ГОСТ 17723-72 КН-16	шт.	796		344991		2	
1.13	Зажим	ПА 1-1	шт.	796		3449912218		5	
1.14	Номерной указатель дома		шт.	796				1	

ГИП	Петренко	<i>[подпись]</i>		Жилой дом в дер. Дементьево	- 30.00						
Нач.ЭТО	Светозерский	<i>[подпись]</i>									
Вед.инж.	Пилоян	<i>[подпись]</i>		Спецификация оборудования	<table border="1"> <tr> <td>стадия</td> <td>лист</td> <td>листов</td> </tr> <tr> <td>рп</td> <td>1</td> <td>3</td> </tr> </table>	стадия	лист	листов	рп	1	3
стадия	лист	листов									
рп	1	3									
					"Агропромжил-индустрипроект" 						

инв. № подл. Подпись и дата  
 инв. № инв.

Позиция	Наименование и техническая характеристика оборудования и материалов. Завод-изготовитель ( для импортного оборудования - страна, фирма )	Тип, марка оборудования. Обозначение документа и номер опросного листа	Единица измерения		Код завода-изготовителя	Код оборудования, материала	Цена единицы оборудования, тыс. руб.	Количество	Масса единицы оборудования, кг
			Наименование	Код					
1	2	3	4	5	6	7	8	9	10
	Кабельные изделия, провода								
	1.16 Провод алюминиевый с ПВХ изоляцией сеч. 2,5 мм <sup>2</sup>	ГОСТ 6323-79*Е	А П В	м	006	3551330100		40	
	1.17 Провод алюминиевый с ПВХ изоляцией сеч. 16 мм <sup>2</sup>	ГОСТ 6323-79*Е	А П В	м	006	3551330100		20	
	1.18 То же, сеч. 2х2,5 мм <sup>2</sup>	ГОСТ 6323-79*Е	АППВ	м	006	3553330100		50	
	1.19 То же, сеч. 3х 2,5 мм <sup>2</sup>	ГОСТ 6323-79*Е	АППВ	м	006	3553330100		200	
	1.20 Кабель с алюминиевыми жилами с ПВХ изоляцией сеч. 2х2,5 мм <sup>2</sup>	ГОСТ 16442-80*	АВВГ	м	006	3522221600		50	
	1.21 То же, сеч. 3х2,5 мм <sup>2</sup>	ГОСТ 16442-80*	АВВГ	м	006	3522221600		20	

в. N подл. Подпись и дата Взам. инв. N



Пози- ция	Наименование и техническая характеристика оборудования и материалов. Завод-изготовитель ( для импортного оборудования - страна, фирма )	Тип, марка оборудования. Обозначение документа и номер опросного листа	Единица измерения		Код завода- изготовителя	Код оборудования, материала	Цена единицы оборудо- вания, тыс. руб.	Коли- чество	Масса единицы оборудо- вания, кг
			Наимено- вание	Код					
1	2	3	4	5	6	7	8	9	10
	Оборудование, поставляемое подрядчиком								
	2.1 Розетка штепсельная для скрытой установки 6А, 220 В.	2Н-РШ-2с-04-6/220 УХЛЧ	шт.	796				21	
	2.2 Выключатель клавишный, одинарный для скрытой установки 6А, 220 В	С-1-11-6/220-УХЛЧ	шт.	796				2	
	2.3 То же, сдвоенный	С-2-05-6/220-УХЛЧ	шт.	796				9	
	2.4 Блок электроустановочных изделий с одним выключателем и штепсельной розеткой	В-РЦ-0	шт.	796				1	
	2.5 То же, с двумя выключателями и штепсельной розеткой	2В - РК	шт.	796				3	
	2.6 Выключатель поворотный 6А, 220 В	0-4-1Р44-01-6/220	шт.	796				8	
	2.7 Кнопка звонковая	инд. 0703	шт.	796				1	
	2.8 Звонок электрический	ЗВП - 220	шт.	796				1	
	2.9 Коробка для установки выключателей и штепсельных розеток	КУВ - 1МУЗ	шт.	796				32	
	2.10 Ответвительная коробка для скрытой проводки	У-198-УХЛЗ	шт.	796				45	
	Ответвительная коробка для открытой проводки	У75УЗ	шт.	796				8	
	2.11 Колодки клеммные	С-2-2.5/220 УЗ	шт.	796				3	
	2.12 То же	С-3-2.5/220 УЗ	шт.	796				9	
	2.13 Коробка ответвительная для открытой проводки	У 409 У1	шт.	796				8	
	2.14 Труба винилпластовая П20 Ф 25	ТУ6-19-215-83	м	006				20	
	2.15 Труба стальная Т25 Ф33.5х3.2	ГОСТ 3262-75*	м	006				10	
	2.16 Уголок стальной L 50х50х5	ГОСТ 8509-86	м	006				2	
	2.17 Сталь круглая Ф 12 мм	ГОСТ 2590-88	м	006				6	
	2.18 Сталь круглая Ф 10 мм	ГОСТ 2590-88	м	006				7	
	2.19 Сталь круглая Ф 6 мм	ГОСТ 2590-88	м	006				5	
	2.20 Переключатель на два направления *импорт*		шт.	796				2	

Инв. N подл. Подпись и дата Взам. инв. N

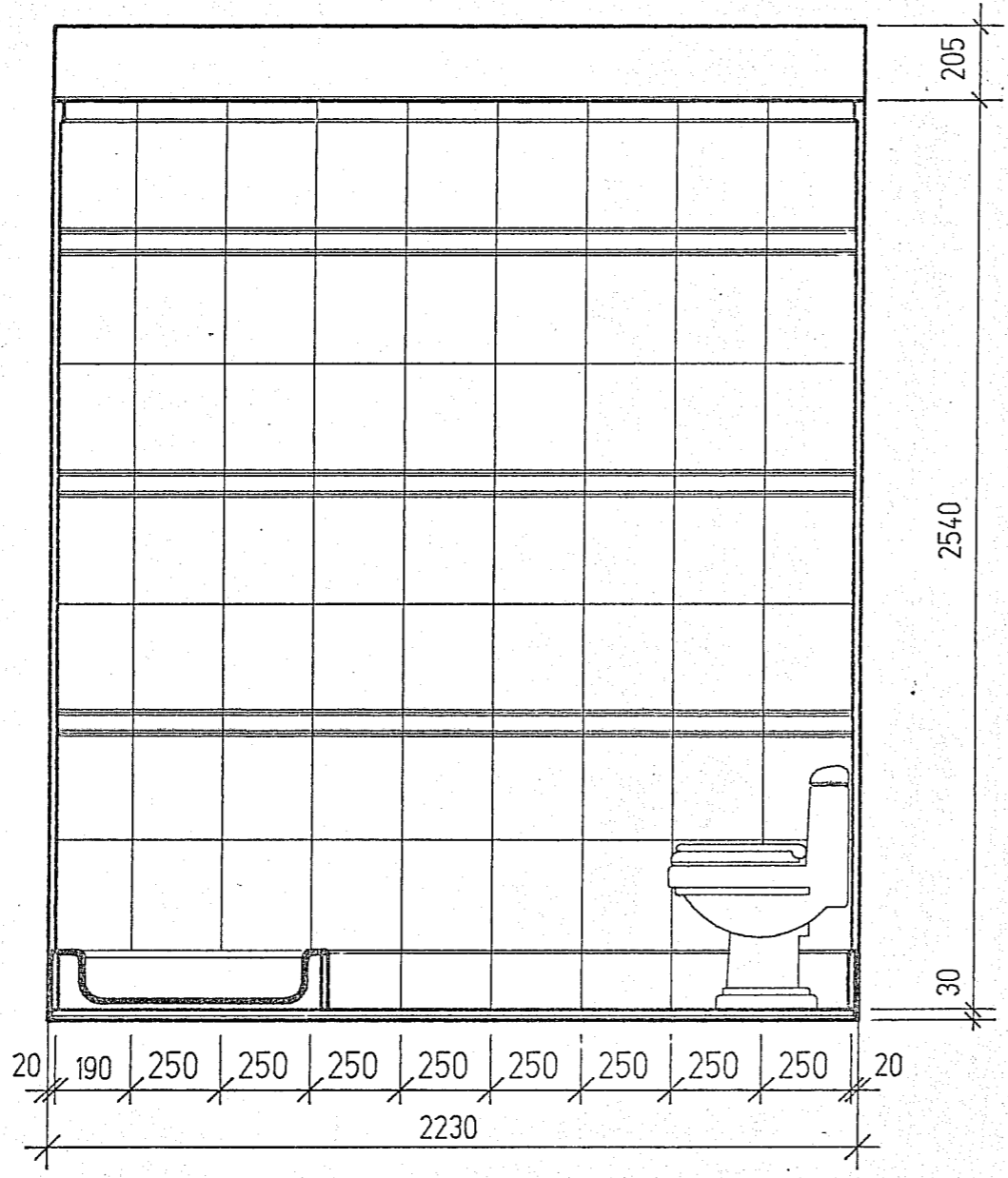
Жилой дом  
в дер. Дементьево

ЭО. СО

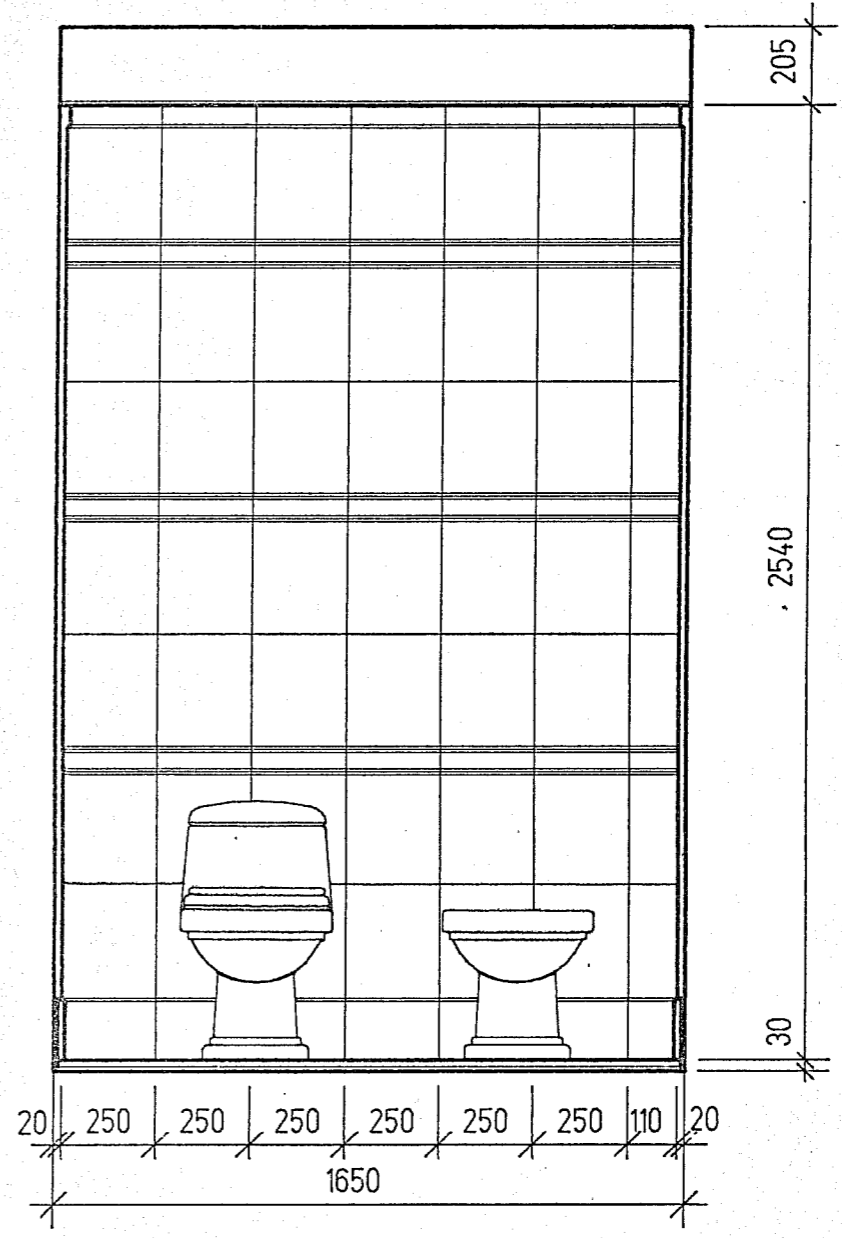
Лис  
3

# Развертки стен

Стена Б



Стена В



Инв. N подл. Подпись и дата  
Взам. инв. N

ГИП	Маноцков				
Нач. отд.	Гасанов		Стадия	Лист	Листов
Нач. гр.	Рассказов				
Арх.					

