

**Строим баню**  
**Елена Добрава**



Часто увлекшись уходом за садовыми и огородными растениями, дачник проводит целый день, согнувшись над грядками. В результате к концу дня он едва может разогнуть спину, ощущает боль во всех мышцах. Издавна на Руси лучшим отдыхом и способом вернуть утраченные силы считалась баня. Эта книга содержит рекомендации по ее строительству, а также раскрывает некоторые секреты банных процедур.

*Елена Владимировна Добрава*

## **Введение**

Для русского человека баня – это не только место, где он может помыться. После посещения бани он ощущает, наряду с физической, духовную чистоту, выражающуюся в особой легкости и небывалом умиротворении. Поэтому и сейчас время, когда большинство из нас имеют свои ванны, многие все-таки предпочитают посещать баню, и, конечно же, особое удовольствие доставляет посещение семейной бани, построенной на приусадебном или дачном участке.

Давно не вызывает сомнения тот факт, что баня благотворно влияет на человеческий организм. Вы, наверное, не раз замечали, что после бани словно молодеете: кожа становится упругой и чистой. И действительно, под воздействием пара поры на ней раскрываются, она как бы начинает дышать, выводя из организма вредные шлаки и ускоряя тем самым обмен веществ. Кроме того, при температуре свыше 39° С на коже погибают грибковые паразиты, вызывающие появление прыщей и угрей у подростков.

Интересно влияние высокой температуры в сауне (финской бане) на внутренние органы. Так, при 100° С через 5–10 минут температура кожи резко возрастает до 39–40° С. Это сопровождается расширением кровеносных сосудов и обильным потоотделением. Дальнейшее повышение температуры кожи до 41° С идет медленнее, температура внутренних органов при этом возрастает и достигает 38–39° С. В организме происходит резкое ускорение обмена веществ, а его сопротивляемость действию болезнетворных вирусов и бактерий усиливается. Поэтому, например, люди, регулярно посещающие баню, в 4 раза реже, чем остальные, болеют гриппом.

Очень многие женщины посещают баню с целью похудеть, ведь за один такой визит взрослый человек способен потерять от 0,5 до 2 кг за счет большого количества выделяемого пота. Процесс похудения в бане не вызывает никаких неприятных ощущений. Объясняется

это тем, что вместе с потом из организма выводятся многочисленные токсины, продукты распада и главный спутник утомления – молочная кислота.

Особенно благотворно действует баня на сердечно-сосудистую деятельность: частота пульса возрастает до 120 ударов в минуту, что свидетельствует об усилении кровообращения, вызванном снижением сопротивляемости кровеносных сосудов.

Оздоровительное действие высокой температуры на вегетативную нервную систему и мышечные ткани приводит к тому, что в парной снимаются боли и психологические стрессы, повышается настроение.

При некоторых видах заболеваний, связанных с нарушениями дыхания и кровяного давления, при болезнях почек и костно-суставной системы, а также при различных травмах, вывихах и растяжениях посещение бани составной частью входит в основной курс лечения.

Как написано в одном древнем трактате, омовение дает десять преимуществ: ясность ума, свежесть, бодрость, здоровье, силу, красоту, молодость, чистоту, приятный цвет кожи и внимание красивых женщин.

Недаром врач императрицы Елизаветы Петровны, португалец Санчес, еще в 1778 году писал: «Не уповаю я, чтобы сыскался такой врач, который бы не признавал за полезное парную баню. Всяк ясно видит, сколь бы счастливо было общество, если бы имело нетрудный безвредный и столь действенный способ, чтоб оным могло не только сохранять здоровье, но исцелять или укрощать болезни, которые так часто случаются. Я с моей стороны только одну российскую баню, приготовленную надлежащим образом, почитаю способною к принесению человеку столь великого блага. Когда помышляю о множестве лекарств из аптек и из химических лабораторий, выходящих и привозимых из всех стран света, то колико кратно желал я видеть, чтобы половина или три четверти оных, всюду великими расходами сооружаемых зданий превратились в бани российские, для пользы общества». И в конце жизни, уехав из России, Санчес способствовал открытию русских парных бань во всех столицах Европы.

Если вы являетесь истинным знатоком и ценителем русской бани, вы наверняка знаете множество секретов того, как превратить посещение бани в настоящий праздник души и тела. А для новичков мы посоветуем захватить в баню хлебный квас, пиво, березовый сок или настой липового цвета, березы, ромашки, хвои, душистый чай и т. д., чтобы придать пару незабываемый аромат. Пригодятся также березовый, дубовый, эвкалиптовый, хвойный или крапивный веник и мази из меда с солью, из тертой редьки, хрена, скипидара, дегтя и т. п. Можно посоветовать приготовить специальную воду для мытья (полынную, щелочную или крапивную). Выполнив наши рекомендации, вы получите ни с чем не сравнимое удовольствие и огромный запас бодрости и сил.

## **Немного истории**

Баня... Это слово ассоциируется с отдыхом и здоровьем. Жизнь современного человека трудно представить без посещения бани или сауны, которые помогают нам воспрянуть душой и телом. А ведь история возникновения и распространения бани насчитывает несколько тысячелетий. Где впервые появились бани? Этот вопрос до сих пор остается открытым.

Египтяне уже около 6 тысяч лет тому назад придавали огромное значение чистоте тела и повсеместно пользовались банями. Египетские жрецы обмывались четыре раза в сутки: два раза днем и два раза ночью. Приверженность к бане и массажу, а также умеренность в еде помогали египтянам успешно бороться с преждевременной старостью. Древнеегипетские врачи считались лучшими в мире. В процессе лечения разных болезней они широко применяли водные процедуры, в том числе и банные. В Индии бани появились в середине II

тысячелетия до н. э. и также использовались не только в гигиенических, но и в лечебных целях.

Первые древнегреческие бани, которые представляли собой круглое помещение с каменным открытым очагом в центре, возникли в Спарте. Вспомните древнегреческую богиню чистоты Гигиену (отсюда – гигиена). Ее культ греки так чтили, что даже издали специальные законы, регламентирующие посещение общественных бань.

Мифы Древней Греции содержат упоминания о банной процедуре. Так, Одиссей, находясь у богини Цирцеи, нежился в мраморном бассейне, наполненном горячей водой, а nereиды массировали и умащивали его тело благовониями. Возможно, эта процедура и помогала герою совершать его многочисленные подвиги.

Всем известный Геракл, отличавшийся силой и здоровьем, считался у древних греков покровителем бань. Поэтому каждый купающийся надеялся приобрести такую же силу, какой обладал мифический герой.

По свидетельству греческого историка Геродота (V век до н. э.), скифо-сарматские племена мылись в войлочной палатке, в центре ее находились раскаленные камни. Уже в те далекие времена был известен прототип мыла (растертые куски кипариса, кедра и ладана смешивали с водой и натирали ими тело, которое после такого мытья становилось чистым).

Очень интересен примитивный, но в то же время оригинальный способ отапливания древнефиникийских бань: большую яму, проделанную в скале, заполняли водой, а затем бросали в нее нагретый до белого каления на углях огромный камень, от которого вода быстро нагревалась и подавалась по трубам в бани.

Основоположник медицинской науки, древнегреческий врач Гиппократ был сторонником лечения разных хворей хорошей парной. Он полагал, что во время потения из организма выводятся яды, оказывающие на больного отрицательное воздействие. Ученый, доживший до 110 лет, считал, что энергию и здоровье нужно черпать из природных источников, в первую очередь из воды.

Наибольшей популярностью в античные времена пользовались римские бани – термы, в которых любили проводить время не только утонченные аристократы, но и утомленные повседневным трудом простолюдины. В Риме существовал настоящий культ бани. Даже здороваясь при встрече, римляне вместо приветствия спрашивали: «Как потеешь?». Они просто не представляли себе жизни без бани. «Баня, любовь и радость – до старости мы вместе» – такая надпись сохранилась до наших дней на стене одной древней постройки.

В римских банях были не только раздевалки и помещения, предназначенные для мытья, но и беговые дорожки, библиотеки, беседки, массажные комнаты, где рабы разминали и растирали тела купающихся.

Готовясь к банной процедуре, римляне проделывали различные гимнастические упражнения, массировали тело. Знаменитые термы императора Каракаллы, построенные в 215 году, одновременно вмещали 2500 человек.

Что же представляли собой римские термы и почему они получили такое название? Все очень просто. Вода по разветвленной системе труб поступала в бани из термальных источников, в результате чего полы во всех банных помещениях были горячими. Они прогревались настолько (температура достигала 60–70° C), что моющимся выдавались специальные деревянные сандалии, которые защищали ступни от жара.

Римские бани располагали помещениями с сухим и влажным паром. Попарившись, посетители переходили в моечную, где находились большие медные емкости, наполненные водой различной температуры.

Кроме того, в термах размещались комнаты по уходу за телом – прототип, современных косметических салонов. Так, например, любой желающий мог насладиться массажем. Специалисты-моечники скребницами из слоновой кости или из ценных пород дерева очищали тела посетителей, делали им маникюр и педикюр, безболезненно производили депиляцию, удаляя волосы на отдельных участках тела. Позднее штат терм расширился. К обслуживающему персоналу присоединились медики, которые при случае могли сделать кровопускание или вылечить разболевшийся зуб.

Один из владельцев бань врач Асклепиад (выходец из Греции), будучи прекрасным оратором, стремился донести до каждого римлянина пользу банной процедуры. Совместно со своими учениками он основал в Древнем Риме свои школы массажа. Асклепиад разделил его на сухой и с применением масел, сильный и слабый, кратковременный и продолжительный. Кроме того, он рекомендовал воздерживаться от излишеств в пище и питье.

Первым исследователем по физиологического воздействия бани на человеческий организм стал римский врач (кстати, тоже владеец бани) Гален, утверждавший, что регулярное ее посещение улучшает кровообращение и поднимает жизненный тонус. Одну из причин старения он видел в не-достатке влаги в организме и слабом потоотделении, поэтому настоятельно советовал ходить в бани.

Продолжателем дела Асклепиада и Галена был известный ученый, поэт и врач Авиценна (Ибн Сина, около 980–1037), считавший, что водные процедуры и баня улучшают кровообращение, обмен веществ, а также помогают избавиться от лишнего веса. Врач советовал посещать баню больным мигренью, плевритом, при желудочных заболеваниях, нервных расстройствах, бессоннице, для повышения жизненного тонуса и пр. В своих трудах ученый писал о том, как нужно вести себя в бане, чтобы не навредить здоровью. Авиценна предостерегал от чрезмерного нахождения в парильне, которое может привести к импотенции, в то время как умеренное ее посещение усиливает потенцию; не следует ходить в баню сразу после обильного приема пищи, не пить холодной воды после бани – все это ведет к нарушению работы печени. Советы, данные Авиценной, остаются актуальными и по сей день.

Многие современные курорты возникли на месте древнеримских терм. К ним относится болгарский курорт Золотые Пески. В далекие времена здесь находились термы, развалины которых сохранились до наших дней. На месте римских бань и были отстроены общественные бани Софии.

Ведя захватнические войны, Римская империя постоянно расширяла свои владения. На завоеванных территориях строились термы. Вскоре бани появились и на Востоке. Знаменитые турецкие бани являются прямыми наследницами римских терм, истинными продолжательницами их традиций.

Прежде чем перейти к характеристике восточной бани, откроем завесу тайны над ее предысторией. Первоначально этот тип бани состоял из одной парильни, где, хорошо пропотев, посетители специальными шерстяными рукавицами – кисбми – натирали тело, а затем смывали водой грязь и пот. Этот способ экономил воду и мыло, в качестве которого применяли золу, песок или специальные пасты, изготовленные из пчелиного воска.

Позднее начал выработываться банный этикет, регламентировавший не только порядок проведения омовений, но и процедуры массажа, и темы разговоров, и даже манеру общения друг с другом.

Константинопольские бани аналогичны римским. Различие лишь в том, что в турецких банях нет помещений с сухим паром. Парящиеся поливают водой пол, нагретый до 80° С, отчего и образуется влажный пар.

В восточной бане все направлено на расслабление и отдых. Поэтому в ее штате обязательно есть массажисты, а также мойщики, которые создают у посетителей определенный душевный настрой и приводят их в состояние полной физической расслабленности. Банщику мало иметь сильные и крепкие руки, он должен быть еще и интеллектуалом, т. к. в его обязанности входит, наряду с прочим, умение вести приятную и интересную беседу.

В восточных банях работали и женщины, которые улаждали зрение мужчин танцами, а слух – пением и игрой на музыкальных инструментах. Для мужчин считалось унижительным вести разговоры с женщиной на серьезные темы.

Ни одна турецкая баня не может обойтись без чайханщика. После прохождения всех процедур восточный мужчина продолжает общение в чайхане за чаем. Кстати, после бани принято пить только чай. Чайханщик, как и банщик, должен быть хорошим собеседником, знать все последние новости и события. В чайхане посетители могут сыграть в нарды, а также выкурить кальян, полностью расслабившись.

Очень интересна история развития бакинских бань. В них не принято мыться сообща, поэтому баня разделена на отдельные кабины, в каждой из которых имеется раздевалка и парилка, предназначенная также и для мытья. Хорошенько пропотев в парильном отделении на мраморной лежанке, клиент отдает себя в руки терщика-массажиста. Обычно бакинец посещает одну и ту же баню, т. к. со знакомыми банщиками и массажистами можно побеседовать на различные темы. Работающие в бане должны быть знатоками поэзии, цитировать строки из произведений Низами, Физули и др., а также обсуждать и трактовать Коран. Таким образом, банщик должен не только уметь омыwać и очищать тела посетителей, но и умиротворять их души, поэтому ему нужны обширные познания в поэзии и религии.

Поблагодарив банщика, клиент переходит в чайхану, где в конце банной процедуры собираются все посетившие в этот день баню. Чайханщик предоставляет каждому отдельный столик и приносит свежесваренный чай. Самые азартные посетители могут сыграть в нарды, но в чайхане существует неписанный закон, запрещающий играть на деньги.

В отличие от турецкой и бакинской японская банная процедура занимала гораздо меньше времени. В Японии большой популярностью пользовались потельные ванны – кама-буро, которые принимались при кожных заболеваниях, артритах, ревматизме, желудочных расстройствах. Кроме того, широкое распространение получили иши-буро, известные с давних времен. Недалеко от Нагасаки археологами были обнаружены свитки с правилами пользования этими банями. В них возбранялось ходить больным эпилепсией, проказой, а также лицам с венерическими заболеваниями; посетителям за-прещалось пить, есть, шуметь, мочиться и заниматься сексом.

Американские индейцы изобрели свой способ париться – в шалаше, внутри которого делалось углубление для нагретых камней. После того как на камни плескали холодную воду, поднимался пар, который заполнял весь шалаш. Существовал и другой способ: парились в емкости, наполненной травами и целебными кореньями. В этой процедуре обязательно принимал участие шаман, если баня использовалась в лечебных целях. Он окуривал вигвам, в котором происходило исцеление, магическим дымом и призывал на подмогу всемогущих духов.

Согласно летописи Нестора, бани (мови, мовни, парни, мыльни, влазни, как их называли) были известны у славян с V–VI веков. Баней пользовались все: и князья, и знатные люди, и

простой народ. В некоторых российских деревнях довольно своеобразно парились в хорошо протопленной печке, лежа в ней на соломе и обрызгивая стенки водой.

Само слово «баня» в русском языке существует с XI–XIII веков. Тогда же, по утверждению летописца, сложилась распространенная поныне банная процедура с использованием дубового, березового или другого веника, которым хлестали тело купавшегося, и чередованием парения с обливанием холодной водой или валянием в снегу. Кроме того, при ревматических болях и травмах в бане растирали суставы и разминали мышцы, втирая при этом в кожу различные мази, приготовленные на основе трав и корней. Неслучайно бани именовались заведениями для немощных, т. к. помогали и помогают исцелять многие недуги.

С древнейших времен на Руси существовал обычай посещать баню накануне венчания и на следующий день после свадьбы, причем посещение бани сопровождалось особым церемониалом. В русском фольклоре встречается даже такой персонаж, как банник, которого чаще всего представляли в виде нагого старика, облепленного листьями от веника. Чтобы его задобрить, идя в новую баню, брали с собой хлеб и соль.

В эпоху Средневековья бани распространились от берегов Исландии по Азии и через Беренгов пролив по Северной Америке. Парные ванны – темескал, применяемые в настоящее время, были известны еще индейцам Центральной Америки. Населявшие Центральную и Восточную Африку племена применяли парные и горячевоздушные ванны не только для совершения ритуальных и религиозных обрядов, но и для лечения различных болезней.

В XIII веке в Лондоне появились первые русские бани, а после того, как русская армия, разгромив Наполеона, прошла с победным маршем по странам Западной Европы, они стали строиться во Франции, Германии и Швейцарии.

В XVII веке в связи с появлением различного рода заболеваний бани стали считаться безнравственными заведениями. Поэтому строительство их резко сократилось, но не прекратилось.

Во времена Петра I в России бани стали появляться во всех крупных городах, а в Петербурге была даже отменена пошлина на их строительство. Пётр I был большим знатоком и любителем русской бани и, находясь в Голландии, собственноручно построил для себя баню на верфи, где он обучался корабельному делу.

О русских банях писали многие путешественники. Так, немецкий ученый Олеарий, совершивший путешествие в Московию и Персию в 1633–1639 годах, сообщает: «Русские могут выносить сильный жар, от которого они делаются все красными и изнемогут до того, что уже не в состоянии оставаться в бане; они выбегают голые на улицу, как мужчины, так и женщины, и обливаются холодной водой, зимою же, выбежав из бани на двор, валяются в снегу, трут им тело, будто мылом, и потом снова идут в баню».

Строительство бань разрешалось всем, у кого было достаточно земли. Указом 1649 года предписывалось «мыльни строить на огородах и полых местах не близко от хором».

Домашние бани на Руси обычно топились по субботам, поэтому эти дни считались банными. По субботам закрывались даже присутственные места. В домашних банях мужчины и женщины обычно парились вместе. Общественные, или торговые, бани также были общими, но мужчины в них мылись на одной стороне, а женщины – на другой.

Только в 1743 году был издан сенатский указ, согласно которому мужчинам и женщинам запрещалось вместе мыться в торговых банях, равно как и входить в женскую баню мальчикам, достигшим семи лет, а девочкам того же возраста, соответственно, в мужскую.

С XIX века большой популярностью начала пользоваться сауна, возникновение которой связывают с древнефинскими племенами. О происхождении сауны рассказывает финская легенда.

Однажды двое братьев отправились на охоту и попали в снежную бурю. Потеряв надежду на спасение, они покорно шли навстречу своей смерти. И вдруг случайно набрали на заброшенный охотничий домик. Братья поспешили развести в очаге огонь, который через некоторое время жарко запылал. Но, несмотря на это, они дрожали от холода, т. к. в старом домишке сквозь щели в стенах свистел ветер, а через дырявую крышу падал снег. Таявший в очаге снег превращался в жаркий пар, который вскоре наполнил все жилище и согрел замерзающих братьев. По возвращении они построили отдельный домик, где впредь согревались с помощью горячего пара. Легенда это или быль, но сауна постепенно стала пользоваться все большей популярностью и все чаще использовалась в лечебных целях.

Финский фольклор содержит упоминания о рождении детей в сауне, об обязательном посещении сауны перед тем, как пойти к алтарю, а также перед смертью. Парились в сауне всей семьей независимо от пола и возраста.

Среди финского населения, как, впрочем, и у славян, хлестание веником – своеобразный массаж – пользовалось огромной популярностью. Помимо этого, веником осуществлялось скобление и растирание всего тела сверху вниз. Чередование этих приемов с водными процедурами (купание в проруби, обливание холодной водой, валяние в снегу) положительно влияет на организм, возбуждая кожу и защищая человека от болезней.

По сей день существует обычай т. н. братской сауны. Если требовалось выполнить какую-либо тяжелую работу, непосильную одной семье, то ее члены обращались за помощью к соседям, друзьям, знакомым, а затем приглашали всех попариться в сауне. Первыми мылись женщины и шли накрывать на стол, за ними парились мужчины. Завершался день обильным застольем.

В XVII–XVIII веках сауна была запрещена в связи с распространением кожных и эпидемических заболеваний, а также из-за дефицита леса и массовых пожаров. Однако она прочно входила в жизнь людей, т. к. все больше и больше накапливалось сведений о положительном влиянии сауны на здоровье человека.

Таким образом, бани были известны с незапамятных времен и применялись как гигиеническое, профилактическое, лечебное средство для повышения и восстановления работоспособности.

## **Виды бань**

Национальные обычаи отдельных народов повлияли и на особенности устройства бань и проведение банных процедур. По конструкциям, а также в зависимости от температуры и влажности воздуха в парильном отделении бани-парные подразделяются на три основных типа:

- 1) бани суховоздушные (городская общественная баня-каменка, русская, финская сауна) с температурой от 60 до 120° С и влажностью от 5 до 25%;
- 2) бани сырые (парная, русская, финская, восточная), температура в которых бывает от 50 до 70° С, а влажность – от 80 до 100%;
- 3) водяные, или японские, бани.

Каждая из этих бань имеет свои достоинства и недостатки. В настоящее время наиболее распространенными являются русская баня и финская сауна. Кстати, их общей прародительницей является одна и та же бревенчатая изба, которая топилась по-черному. Как в русской, так и в финской бане пар получают в печах-каменках, обливая водой их раскаленные камни. Разная влажность воздуха зависит от устройства печи, а также от того, насколько часто камни смачиваются водой. Следует также отметить, что устройство русской бани и сауны, так же как и конструкции их отдельных элементов, не имеют каких-либо принципиальных отличий, поэтому изложенные ниже рекомендации по строительству бани одинаково применимы как к русской парной, так и к финской сауне.

## **Русская баня**

Для русской бани характерно насыщение воздуха водяным паром, температура которого составляет 40–45° С.

Строительство дома крестьянин всегда начинал с бани, где и жил первое время. Изначально она представляла собой срубленную из бревен избушку с низким потолком, из-за чего мыться приходилось, сидя на небольшой скамеечке. Говоря о бане, следует упомянуть о предбаннике, который служит и раздевалкой, и местом отдыха. Для поддержания жара в бане делают высокий порог и низкий косяк, двери небольшого размера, открывающиеся наружу (чтобы можно было мгновенно выскочить) и имеющие деревянные ручки (во избежание ожога). В парной находится печка-каменка, полки – высокая лежанка, чтобы париться.

Первоначально бани на Руси топили по-черному (об этом упоминает еще летописец Нестор), устраивая в них печи-каменки без дымовой трубы, так что дым шел в парильню, отчего стены со временем покрывались толстым слоем копоти. Такой бане давали прогреться до тех пор, пока не выгорят угли, затем проветривали ее от угарного газа. Дым при этом выходил через открытое окно. После проветривания стены окатывали водой, закрывали окна и двери и поддавали воду на каменку для образования пара.

В XIX веке бани стали топить по-белому. Эти бани широко распространены и в наши дни. При топке по-белому дым выводится через трубу, поэтому атмосфера в парильне остается чистой, а проветривания и обмывки стен не требуется. Такая баня более гигиенична, чем баня с топкой по-черному.

Воду для мытья нагревали сначала в глиняных горшках, позднее – в жестяных ведрах, на топке или печке. В отдельном горшке готовили «мыло» – щелочную зольную воду (щелок). Холодная вода хранилась в деревянных бочках. Для мытья использовали ковши, лохани, шайки. Исстари обязательным атрибутом бани являлся, конечно же, березовый или дубовый веник.

## **Финская баня**

Наиболее широкое распространение в Западной Европе и Америке получили финские бани – сауны, отличие которых от русской бани состоит лишь в том, что финские бани обогреваются сухим паром (он легче переносится), температура в парильне доходит до 100° С при влажности 10–30%, при этом в них не пользуются веником. Иногда температура достигает 140–160° С. Париться при такой высокой температуре могут лишь люди, полностью уверенные в своем здоровье.

Если же по завершении процедуры все же используется веник, температура в помещении обязательно понижается, т. к. при стегании веником повышается влажность воздуха, что может привести к ожогам. Охлаждение осуществляется на воздухе или в воде.



Обычно финская баня представляет собой небольшой домик на берегу реки или озера, обращенный к водоему своей верандой. Внутри расположены парилка и душ.

В Финляндии можно встретить бани различных размеров: от мини-саун до банных дворцов. Мини-сауны представляют собой маленькие помещения, рассчитанные на одного-двух сидящих, они быстро прогреваются и долго держат необходимую температуру. Такие сауны обычно устанавливают в ванной комнате квартиры. Даже несмотря на небольшие размеры, в финской бане обязательно имеется полка. Расстояние от полка до потолка должно быть не менее 1–1,2 м при общей высоте сауны 2,1 м.

При отоплении сауны используют электропечь или печку-каменку. Электропечь расположить лучше в углу ближе к двери, а каменку, огражденную перилами, так, чтобы длина дымовой трубы была минимальной.

Для финской сауны характерно сочетание горячего и сухого жара с холодной водой реки или озера. Если не было возможности построить баню на берегу естественного водоема, выкапывали искусственный.

Следует учитывать, что недостатком сауны является то, что она пересушивает верхние дыхательные пути: появляется першение в горле, сухость кожи и слизистых оболочек.

### **Римская баня**

В отличие от влажной русской римская баня обогревается сухим горячим воздухом, при этом температура в тепидарии (теплом помещении) сохраняется на уровне 45° С, в кальдарии (лаконикуме) – 70° С. Горячий воздух поступает через отверстия в стенах и подводится к полу. Тепидарий и кальдарий оснащены деревянными лавками, которые находятся на различной высоте. Охлаждаются купающиеся в бассейнах с разной температурой воды (35 и 12° С).

### **Турецкая (арабская) баня**

Турецкая баня аналогична римской. Температура воздуха в ней достигает 40–50° С, влажность можно отрегулировать путем нагрева воды в котлах. Для охлаждения переходят в специальные помещения: в одних можно облиться холодной водой, постепенно понижая ее температуру, в других просто отдохнуть при комнатной температуре.

По завершении процедуры, согласно обычаю, посетители бань не торопятся домой (не принято). Они отдыхают в специально предназначенных для этих целей комнатах, где можно выпить чая, выкурить кальян или сыграть несколько партий в нарды.

### **Ирландская баня**

Этот вид бани, распространенный в Средней Европе, был придуман в 1856 году ирландским врачом. Перед тем как перейти в парную с температурой 50–55° С, моющийся грелся 30 минут в нежарком помещении. После пребывания в сухой парильне купающийся делал массаж, затем принимал душ или обливался холодной водой.

### **Японская баня**

В Японии существует два основных типа бань: сэнто – общественная, фуру – традиционная семейная, или домашняя. Фуру представляет собой большую деревянную бочку с горячей водой, которую нагревают на печи до 50° С. Купающиеся погружаются по грудь в воду и садятся на расположенное внутри бочки сиденье. На голову надевают смоченную в холодной воде шапочку. Продолжительность такой процедуры составляет 5–15 минут. Затем делают массаж тела при помощи жесткой рукавицы. Обычно баню устраивают ежедневно

или через день вечером перед ужином. После такой бани купающийся вытирается насухо, заворачивается в простыню или халат и отдыхает около 1 часа на кушетке. Желаящие избавиться от лишнего веса закутываются в шерстяное одеяло для усиленного потоотделения. Далее – моцион по дорожкам парка. Принимать такую процедуру японцы начинают с 3–4 лет.

Японцы посещают и общественную баню – сэнто, что в переводе означает «дешевый кипяток», т. к. она доступна по цене каждому. В таких банях имеется бассейн с горячей водой, рассчитанный на 5–6 человек. Температура в нем достигает 50° С. Вода регулярно меняется. Прежде чем погрузиться в бассейн, моются в специально отгороженных помещениях, сидя на деревянных решетках на полу, при этом периодически намыливаясь и обливаясь водой. После банной процедуры посетитель переходит в специально предназначенную для отдыха комнату, обставленную цветами, аквариумами, мини-водопадами и т. п. Несмотря на дешевизну бани, сэнто блещет чистотой.

В последнее время японцами почитается еще и опилочная баня, для которой пригодны лишь мелкие кедровые опилки, смешанные в пропорции 4 : 1 со смесью 60 лекарственных и пряных трав, корней или рисовых отрубей. Парящийся погружается на 8–12 минут в деревянную бочку со слегка увлажненной смесью, нагретой до температуры 50° С. После принятия опилочной ванны ему делают энергичный массаж. Такая банная процедура оказывает омолаживающий эффект.

В Стране восходящего солнца считают, что фуру и сэнто снимают стресс, благотворно влияют на сердечно-сосудистую систему и деятельность почек, помогают при ревматизме, простудных заболеваниях, нарушении обмена веществ.

Как показывает статистика, в Японии самый высокий в мире показатель продолжительности жизни: 77 лет – у мужчин, 83 года – у женщин. Это объясняется образом жизни, который ведут японцы: сбалансированное питание, регулярное посещение бани и массаж.

Итак, различают несколько видов бань: русскую паровую с высокой влажностью, римскую и турецкую бани с горячим сухим паром при низкой влажности, финскую баню – сауну – с сухим горячим воздухом при невысокой влажности и водным охлаждением и японскую – фуру и сэнто.

Устройство современных бань претерпело некоторые изменения. Баня представлена несколькими отделениями: ожидальня-остывочная, раздевальная, моечная, или мыльня, парильня. Многие бани оборудованы душевыми кабинами и ванными комнатами, плавательными бассейнами, массажными и косметическими кабинетами, в них имеются также парикмахерская, солярий, бильярдная, бар. Можно считать, что современная баня – это насто-ящий центр красоты и здоровья.

### **Выбор места для строительства**

Прежде чем приступить к строительству, необходимо определиться, какую вы хотите построить баню. Наиболее распространенные в России русская и финская бани могут топиться как по-белому, так и по-черному. Следует учесть, что преимуществом черной бани является ее своеобразный банный воздух, а также дешевизна, поскольку ее строительство потребует незначительных материальных затрат. Печка-каменка в черной бане выкладывается без трубы, поэтому на нее пойдет в два раза меньше кирпича, чем на печку с трубой для белой бани, а для того, чтобы ее натопить, необходимо небольшое количество дров.

Итак, если выбор сделан, вам нужно подумать над тем, где баню разместить, а для этого прислушайтесь к нашим советам.

Идеальным местом для строительства бани является берег какого-либо водоема: реки, озера или пруда. Но располагать ее у самой воды не стоит, т. к. всегда существует опасность ее затопления в период весеннего паводка. Поэтому закладывать баню лучше всего на расстоянии 15–30 м от воды, но так, чтобы использованная вода не попадала в водоем и не загрязняла его. Желательно, чтобы выбранный под баню участок находился на некотором возвышении. Это позволит избежать дополнительных расходов на устройство водоотвода, использованная вода будет отводиться самотеком. Выбранное для бани место должно находиться как можно дальше от дороги и быть отгорожено забором или какими-либо хозяйственными постройками от соседних участков. Построить баню можно на крутом склоне в виде землянки или полуземлянки с террасой на столбах, которая будет служить солярием, детской площадкой, мастерской или местом для отдыха. Вход в баню желательно сделать с юга, т. к. зимой с южной стороны меньше сугробов, а весной они тают быстрее.

Хорошо, если окна вашей бани будут выходить на запад или юго-запад. Ведь баню чаще всего топят по вечерам, и тогда лучи заходящего солнца будут заглядывать к вам в окна и создавать атмосферу уюта и покоя.

При выборе ориентации бани очень важно учесть направление косых дождей в данной местности, чтобы установить входную дверь бани с противоположной стороны. В противном случае перед дверью необходимо будет построить тамбур для защиты ее от намокания и разбухания.

Черная баня должна быть расположена не менее чем в 12 м от границ участка и остальных построек и желательно с той стороны жилого дома, куда чаще всего дуют ветры. Белую баню в целях экономии средств можно разместить в непосредственной близости от других строений или совместить с летней кухней, мастерской, теплицей, гаражом и т. д. При этом степень совмещения может быть разной. Так, две соседские бани можно заблокировать по глухой боковой стене и сделать для них общую канализацию. А между гаражом и баней лучше сделать небольшой тамбур для хранения топлива. Здесь уместно задать вопрос: а не приведет ли совмещение бани с домом к сырости и неприятным запахам в жилом помещении? Нет, не приведет, если все работы будут выполнены со строгим соблюдением санитарно-технических требований.

### **Внутреннее устройство бани**

Наиболее простым вариантом бани является баня с топкой по-черному. Такие бани строятся по типу старинной русской бани или старинной сауны, которые представляли собой бревенчатую однокомнатную избушку, служившую одновременно и парной, и баней. Обогрев в такой бане осуществляется от горящего в очаге костра. Очаг располагается, как правило, в центре помещения, под кучей камней. Трубы в бане нет, поэтому дым свободно циркулирует по помещению, равномерно обогревая потолок, стены, скамьи, а затем выходит через щели стен и крыши.

Финны бани подобного типа нередко устраивают частично или полностью под землей. Крыша такой бани обычно выступает над крыльцом, образуя навес. Крыльцо же, огороженное стенами, используется как раздевалка. Бревенчатые стены бани хорошо сохраняют тепло. Несмотря на то что воздух постоянно фильтруется через стены, сменяясь при закрытой двери 7–8 раз в час, жар внутри сохраняется.

Более комфортабельная баня состоит из трех комнат: парной, моечной и раздевалки (предбанника). Их размеры и конфигурация могут варьироваться по желанию, но наиболее приемлемое соотношение – 1 : 1,5 : 2. Кроме трех основных комнат, в бане можно устроить душевую, комнату для отдыха или тамбур, который будет предохранять предбанник от проникновения холодного воздуха зимой.

Обычно комнату для отдыха, кладовую для хранения топлива и инструментов совмещают с раздевалкой, душ устанавливают в моечной, а в малогабаритных банях совмещают парную с моечной.

Как театр начинается с вешалки, так и баня – с раздевалки, или предбанника, где моющиеся могут раздеться, отдохнуть, остудиться. Он предохраняет основные помещения бани от холода и ветра, поэтому должен быть хорошо утепленным. Но если вы собираетесь пользоваться баней только летом, вместо предбанника можно построить террасу или широкое крыльцо с навесом. В малогабаритной бане предбанник может быть заменен широким тамбуром с вешалкой для одежды. Освещаться такой тамбур будет через небольшое окошко в наружной двери.

Освещение в предбаннике может быть как искусственным, так и естественным. Поскольку окна в нем, как правило, не зашториваются, высота подоконников должна быть не менее 140 см от пола.

В предбаннике размещаются вешалка для одежды, скамейки, подставки для обуви, ведер с водой, дров. Если печь топится углем, то там же находится и ящик для угля с крышкой. Кроме того, в предбаннике, если он одновременно является и комнатой отдыха, можно разместить камин, стол, удобные стулья, а также лежанку, над которой не помешает укрепить дополнительную откидную полку.

Размеры предбанника рассчитываются, исходя из того, что на одного человека должно приходиться не менее 1,3 м<sup>2</sup>. Причем обратите внимание на то, что ширина предбанника должна быть не менее 1 м. В больших банях устраивают две раздевалки: в одной снимают верхнюю одежду, в другой оставляют нижнее белье.

Из предбанника дверь ведет в моечную. Для вычисления ее размеров также существует определенный стандарт – не менее 1 м<sup>2</sup> на одного человека. Кроме того, в моечной должно быть достаточно места для размещения емкостей с холодной и горячей водой, скамеек, а при необходимости – и для душа. Если вы намерены в моечной проводить сеансы оздоровительного массажа, то ее размер должен быть не менее 200 x 200 см, чтобы установить там лежак необходимого размера.

Легкой перегородкой моечная соединяется с парной. Основное требование, предъявляемое к этому помещению, – сохранение и поддержание высокой температуры.

Ее размеры могут быть различными в зависимости от того, на сколько человек она рассчитана и какой вид печки-каменки вы в ней установите. Парилку лучше сделать квадратной.

Одна из основных составляющих парной – полки, форма и размеры которого зависят от того, в какой позе вы предпочитаете париться. Полки – это специальные лежанки или топчаны, предназначенные для парения.

Считается, что минимальная ширина пристенного полка 40–45 см при положении сидя и 95–100 см – при положении лежа. На рис. 1 показаны основные виды полков и примерные их размеры.

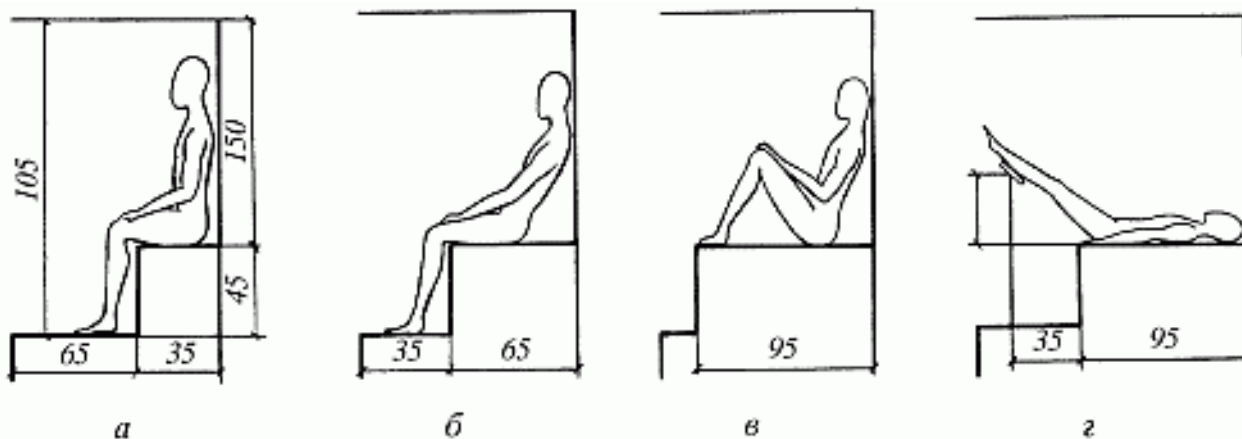


Рис. 1. Виды полков в зависимости от позы парящегося: а – сидя; б – отклонившись назад; в – сидя на полке с согнутыми ногами; г – лежа, положив поднятые ноги на упор

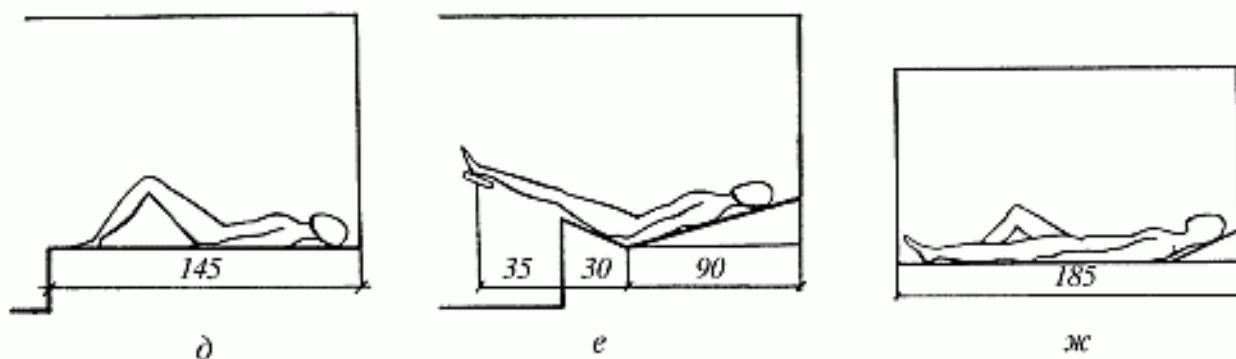


Рис. 1 (продолжение). Виды полков в зависимости от позы парящегося: д – лежа с согнутыми ногами; е – лежа на полке-шезлонге, положив ноги на упор; ж – лежа

Обычно каждый полк делается в виде ступеньки. Самая высокая температура – на верхнем полке (достигает 90–100° С), соответственно, самая низкая – на нижнем (около 50° С).

Полк изначально делали деревянным, чаще всего из липы. Доски для полка следует укладывать не вплотную, а с небольшим зазором, чтобы во время парения пот мог стекать, не задерживаясь на досках. Да, не забудьте что-нибудь подстелить (простыню, полотенце), ложась или садясь на полк.

В современной парной полки находятся на различной высоте. Ее выбор производится с учетом индивидуальной переносимости. Наиболее практичными считаются лавки из липы, т. к. они чисты, не оставляют заноз.

Наряду с правильной планировкой банных помещений, большое значение имеет грамотная организация отопления, способствующая поддержанию оптимального температурного режима. В каждом помещении во время купания должна постоянно и без особых усилий удерживаться строго определенная температура: в парной – 50–55° С, в моечной, так же как и в душевой – только немного выше температуры человеческого тела, около 40° С, в раздевалке – не ниже 21° С. Только при таких условиях банная процедура действительно будет полезной для здоровья.

Для создания и поддержания высокой температуры в парной используется печь-каменка или электрические нагреватели – калориферы. Основным преимуществом калориферов является то, что они позволяют нагреть воздух в парной до более высокой температуры и обеспечивают ее дальнейшее регулирование. Но они плохо поддерживают нужную температуру и уровень влажности в помещении.

Поэтому мы советуем вам установить в парной печь-каменку, использующую различные виды топлива. Проследите за тем, чтобы она располагалась вдали от

легковоспламеняющихся деталей помещения и во избежание ожогов была снабжена ограждением из теплоизоляционного материала. Следует также учесть, что дрова в печь удобнее загружать из предбанника.

Что же представляет собой печка-каменка? Это камни, подогреваемые огнем. Причем они должны быть достаточно большими, увесистыми и округлыми. Камни постепенно раскаляются, пока горит огонь и тлеют угли. Только после того, как камни нагреются до определенной температуры, можно поддавать жару. Выплеснутая на них вода мгновенно поднимается вверх в виде пара, в результате чего в парной резко поднимается температура. Затем она постепенно снижается до следующей порции воды, выплеснутой на печь. Определить точное время этого почти ритуального действия помогает опыт.

Раз уж речь зашла о печке-каменке, необходимо отметить, что многие любители попариться, следуя стародавнему обычаю, предпочитают топить печь дровами, при горении которых баня наполняется особым ароматом. Но, если вы не хотите, чтобы банный дух нес запах плесени и болота, то отнеситесь с должным вниманием к заготовке дров. От их качества и количества зависит, как будет натоплена баня и каким будет жар.

Наиболее подходящий вариант – дубовые дрова, причем использовать лучше дерево среднего возраста. Постарайтесь заготовить сухие и крепкие поленья. Только в этом случае баня будет наполнена запахом свежести и лесным ароматом.

Дуб – не единственное сырье, подходящее для растопки бани. Для этой цели подойдут и березовые дрова. Они хорошо горят и способны довольно долго хранить жар. Кроме того, людям, имеющим проблемы с органами дыхания, полезно вдыхать воздух, насыщенный ароматом березы. Использовать следует хорошо просушенные дрова, заготовленные в середине лета.

Не забывайте о том, что хранить березовые поленья желательно в сухом помещении не более двух лет.

Помимо дуба и березы, можно использовать дрова из ольхи, липы. Банный дух, пропитанный запахом ольхи и липы, считается целебным.

И еще один важный момент. Заготавливать поленья лучше летом, в самую жару. Только не берите стволы деревьев, лежащие на земле, т. к. они содержат вредные вещества, которые при горении выделяют ядовитый угарный газ.

Может случиться и такое, что не удалось заготовить поленья летом, а на дворе уже зима. Не отчаивайтесь – заготовку дров можно проводить и зимой. Рубить дрова лучше в сильный мороз, потому что в это время деревья не насыщены влагой. Чтобы выбрать нужное дерево, ударьте обухом топора по его стволу – если раздастся долгий и звонкий звук, это то, что вам надо.

Распиленные дрова можно хранить не только в сухом помещении, но и на открытом воздухе в тени.

Из-за нехватки леса часто прибегают к растопке бани углем. Это экономично, но вы не почувствуете приятного запаха сгорающих поленьев, и к тому же в парилке будет наблюдаться повышенная влажность. Зато жар от угля держится довольно долго.

Еще один совет: не пытайтесь, освобождаясь от старых, ненужных вещей и всяческого хлама (макулатуры и т. п.), топить ими баню, т. к. в этом случае воздух в парилке будет настолько токсичным, что о лечении и удовольствии придется забыть.

## **Проектирование бани**

Наиболее простой вариант расположенной отдельно от жилого помещения бани – бревенчатая избушка, которая состоит из помещения, служащего одновременно раздевалкой и парилкой. Для его отопления используют дровяную печь или электрокамин, установленные в углу парилки. Три полки шириной по 60 см расположены ступенями друг над другом. Такой вариант бани требует наименьшего расхода строительных материалов, материальных затрат и топлива.

На рис. 2 представлены планы традиционных бань, состоящих из парной, моечной и раздевалки.

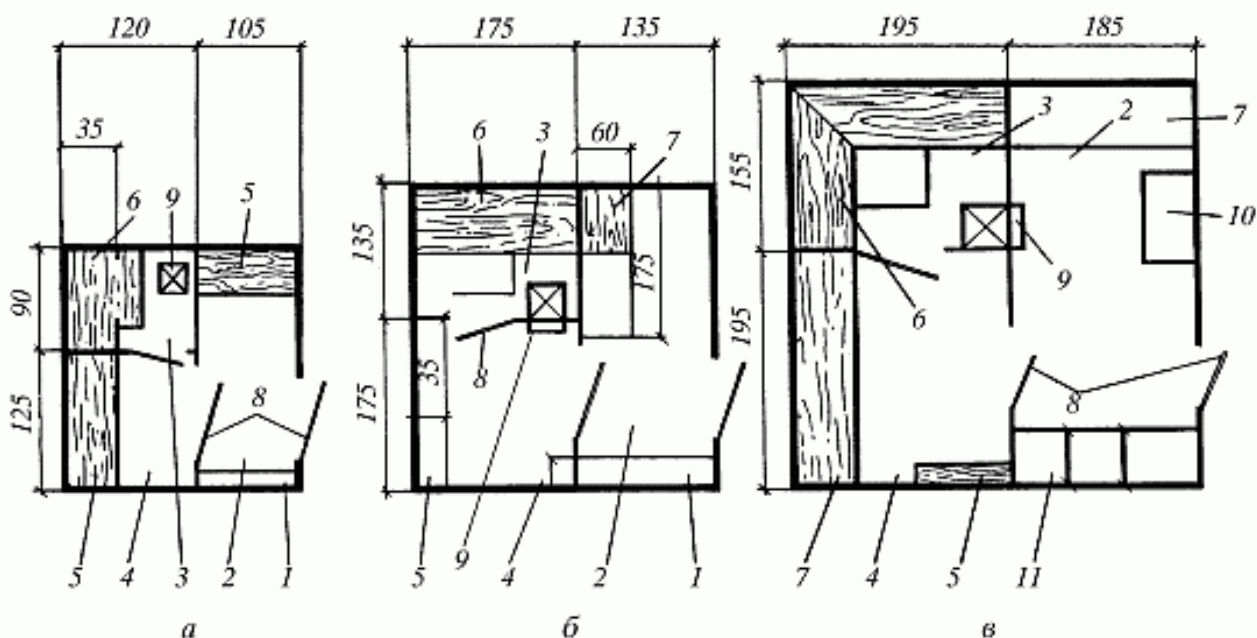


Рис. 2. Бани: а – баня для 1–2 человек с размещением сидя; б – баня для 2–3 человек с размещением сидя и лежа; в – баня для 3–4 человек с размещением сидя и лежа; 1 – вешалка; 2 – предбанник; 3 – парная; 4 – моечная; 5 – скамья; 6 – полки; 7 – лежанка; 8 – двери; 9 – электропечь-каменка; 10 – стол; 11 – шкафы

Первый вариант (рис. 2, а) предназначен для одновременного мытья двух человек, но в парной может находиться только один из них. Для экономии места в такой бане скамейки лучше заменить на небольшие низкие табуретки.

В бане, представленной на следующем плане (рис. 2, б), могут одновременно мыться три человека. В парной двое из них могут забраться на верхний полки и разместиться там, поджав ноги. Отапливать такую баню лучше всего печкой-каменкой из моечной.

Самый комфортный вариант бани приведен на рис. 2, в. Расчет всех ее помещений произведен с учетом того, что человек на полках располагается лежа. Печку-каменку в такой бане рекомендуется разместить в предбаннике, чтобы топить ее, не заходя в моечную.

На рис. 3 представлены планы малогабаритных бань, в которых парная совмещена с моечной.

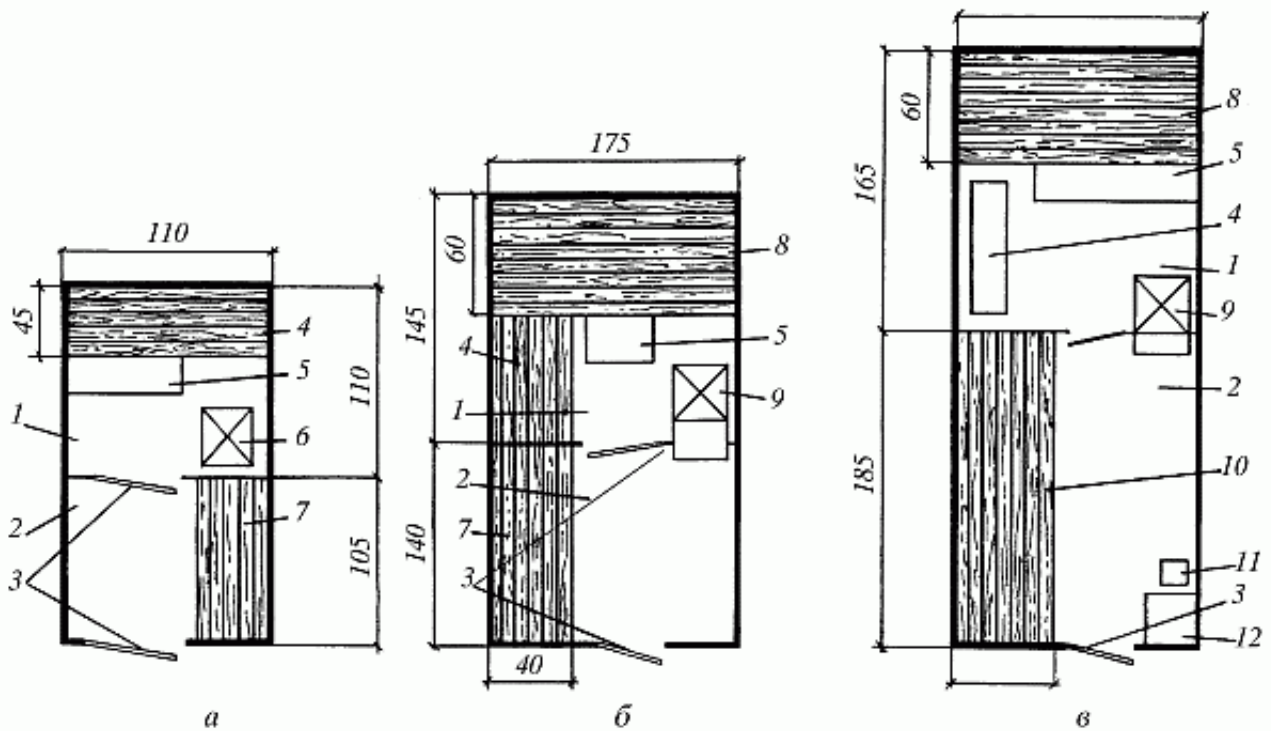


Рис. 3. Малогабаритные бани: а – баня для 1 человека; б – баня для 2 человек; в – баня для 3 человек; 1 – парная-моечная; 2 – предбанник; 3 – двери; 4 – полок для размещения сидя; 5 – подставка; 6 – электропечь-каменка; 7 – скамейка; 8 – полок-лежанка; 9 – печь-каменка для топки дровами; 10 – лежанка; 11 – стул; 12 – стол

Основным преимуществом таких бань является то, что они занимают в два раза меньше места, чем традиционные, а главным недостатком – невозможность создать высокую температуру и поддерживать низкую влажность воздуха. Поэтому при пользовании такой баней надо очень аккуратно мыться, стараясь не расплескивать воду. Кроме того, если в бане одновременно находится несколько человек, то сначала им лучше попариться, затем проветрить помещение и только после этого приступать к мытью.

Если вы собираетесь совмещать посещение бани с общением в кругу приятных вам людей, то ее полезная площадь должна быть не менее 12 м<sup>2</sup>, а парная и моечная разделены.

Так вам будет удобнее поддерживать разные температурные режимы в этих помещениях, когда одни будут париться, а другие мыться.

Полок в парной должен быть достаточно широким и длинным, чтобы на нем можно было не только сидеть, но и лежать.

Предлагаем вам приблизительные размеры бани, которая предназначена для одновременного посещения 2–3 человек:

- наружные размеры бани 4 х 4 м;
- парная 200 х 150 см;
- моечная 200 х 200 см;
- предбанник 150 х 240 см.

Если полезная площадь бани менее 2 м<sup>2</sup>, то она называется банной камерой или банным шкафом.



Естественно, что ни мини-бани, ни банные камеры не отличаются тем комфортом, который может предоставить баня, построенная на больших приусадебных участках с полезной площадью 14–16 м<sup>2</sup>.

На рис. 4 представлены три варианта таких бань.

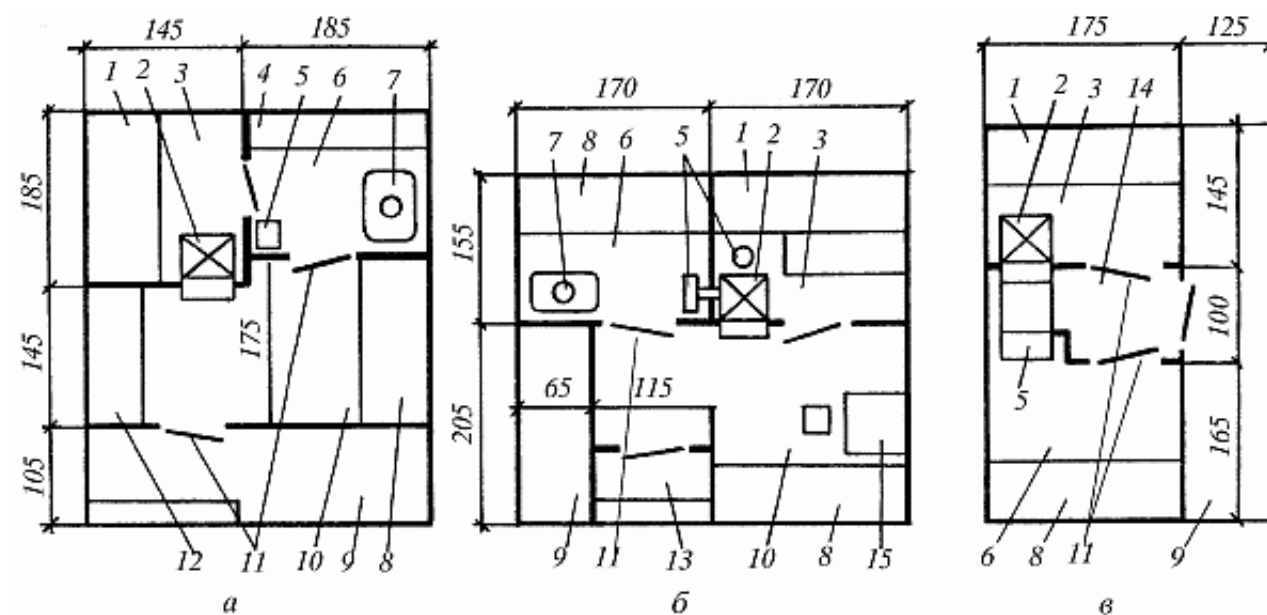


Рис. 4. Бани с полезной площадью более 12 м<sup>2</sup>: а – баня с террасой; б – баня с террасой и крыльцом; в – баня с террасой и тамбуром; 1 – полоч; 2 – печь-каменка; 3 – парная; 4 – скамейка; 5 – емкость для горячей воды; 6 – моечная; 7 – душевой поддон; 8 – лежанка; 9 – терраса; 10 – предбанник; 11 – двери; 12 – подставка; 13 – крыльцо; 14 – тамбур; 15 – стол

К бане на первом плане (рис. 4, а) пристроена удобная терраса с навесом, которую можно использовать как место отдыха. В предбаннике имеются лежанка и место для складирования дров, служащее одновременно подставкой для емкости с водой.

В бане на рис. 4, б вместо террасы – широкое крыльцо с навесом, на котором расположена удобная лежанка.

С помощью легкого приспособления высота лежанки меняется, и она может использоваться как для сидения или лежания, так и для выполнения некоторых хозяйственных работ в качестве верстака.

В просторном предбаннике, кроме лежанки, можно разместить небольшой стол и стулья. Из предбанника две двери ведут в парную и моечную, оборудованную душем.

На третьем плане (рис. 4, в) предбанник заменен террасой или верандой, а вход в парную и моечную осуществляется через тамбур, в котором находится печь-каменка.

Предлагаем вам еще один вариант бани для 5–6 человек (рис. 5), состоящей из парной, моечной, предбанника и открытой веранды. Печь-каменка, находящаяся в парной, совмещена с камином и отапливается из предбанника.

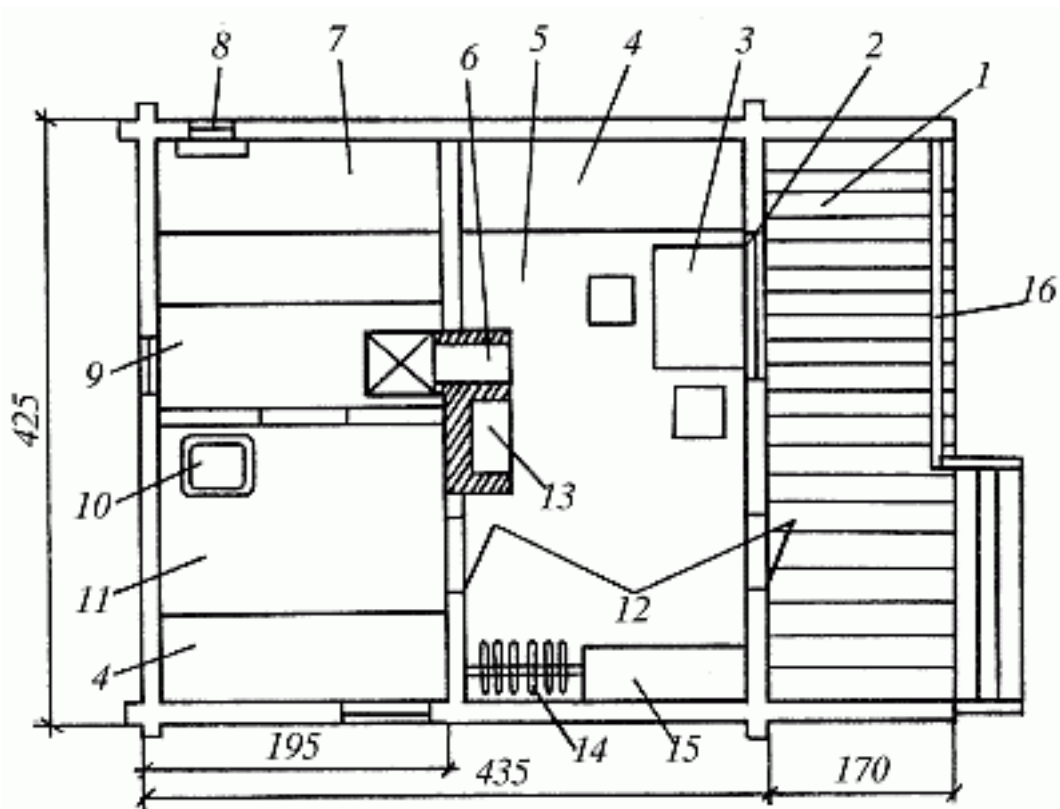


Рис. 5. Баня для 5–6 человек: 1 – терраса; 2 – окно; 3 – стол; 4 – лежанка; 5 – предбанник; 6 – печь-каменка; 7 – полоч; 8 – отдушина; 9 – парная; 10 – душевой поддон; 11 – моечная; 12 – двери; 13 – камин; 14 – вешалка; 15 – подставка-скамейка; 16 – перила

На садовом участке баню-сауну, как указывалось выше, можно совместить с жилым помещением. Домик в этом случае обычно состоит из открытой веранды, жилой комнаты – гостиной, кухни, душа с туалетом и сауны. Вход в парилку, площадь которой составляет 3,7 м<sup>2</sup>, – из примыкающей к душе раздевалки. Ее обогрев осуществляется с помощью установленной здесь электрической печи. Полки в парилке размещают в два яруса, так что на них одновременно могут париться от двух до шести человек. Если сауной по какой-то причине не пользуются, полки смещают до одного уровня, а помещение используют как спальню. Воду для сауны нагревают электроподо-гревателем объемом 25 л, который устанавливают на стене душа.

Можно построить садовый домик с баней или пристроить баню к существующему помещению, например к открытой террасе садового домика площадью 25 м<sup>2</sup>. Для переодевания может быть использована жилая комната. Парилка имеет площадь 3,6 м<sup>2</sup>, высота ее – 2 м. Для отопления применяют металлическую печь постоянного действия. Стены деревянной каркасной конструкции – с тепловой изоляцией. Вблизи печи стену выкладывают из кирпича. Полоч шириной 80–90 см располагают на высоте около метра. Рядом с парилкой находится душевая. Если летний домик расположен вблизи водоема или на участке имеется бассейн, от душевой можно отказаться.

С террасой дачи полезной площадью 35 м<sup>2</sup> можно связать банный блок, состоящий из предбанника (4 м<sup>2</sup>), душевой (2 м<sup>2</sup>) и парилки (4 м<sup>2</sup>).

Малые размеры бани или сауны позволяют быстро ее нагревать электрической или дровяной печью. В ней могут одновременно париться несколько человек.

Планировка идеальна, когда дверные проемы находятся в стенах, перпендикулярных друг другу.

### Строительные материалы

Лучшим материалом для строительства бани традиционно считается дерево. Из нее можно построить всю баню. Но не всякая древесина годится для этого. Опорные подушки, фундаментные столбы, первый венец сруба и лаги для пола лучше всего сделать из дубовых бревен, полученных из недавно спиленного здорового дерева и высушенных под навесом на подставках.

Бревна, брусья и доски для третьего и четвертого венцов сруба, пола и матицы потолка прослужат дольше, если они сделаны из лиственницы или смолистой рудовой сосны. При использовании сосны следите за тем, чтобы на лесоматериалах с внутренней стороны бани не было смоляных полостей и подтеков.

Самый долговечный фундамент для бани – из лиственницы.

Пиломатериалы из легкой белой ели и липы хорошо впитывают влагу и являются неплохим звукоизолирующим материалом. Они подойдут для верхних венцов, потолка и внутренней обшивки стен. Из мягкой и теплой липы получаются замечательные полки, подставки, скамеечки и т. д.

Но не расстраивайтесь, если при выборе материала в силу каких-либо причин вы не сможете соблюсти все наши рекомендации. При соответствующей обработке отличный материал можно получить из любой породы дерева.

Если вы живете в сельской местности, где поблизости находится лес, то дешевле все необходимые лесоматериалы заготовить самому. Лучшая строительная древесина заготавливается в сухом лесу (после пожара), т. к. она практически не подвержена гниению, имеет небольшой вес, легко обрабатывается, в ней не заводятся вредные насекомые.

Отправляясь в лес, необходимо взять с собой ножовку, топор, складной метр или рулетку. Валка деревьев в лесу должна производиться с учетом следующих рекомендаций:

- дерево рубится на расстоянии 10 см от поверхности земли;
- срубленное дерево валится в направлении его естественного наклона;
- перед тем как приступить к валке первого дерева, в месте его предполагаемого падения на расстоянии 2,5–3 м под него подкладывается лежка – бревно диаметром 20–25 см и длиной 2 м, чтобы впоследствии при отпиливании верхней части бревна не произошло зажатия пилы;
- следующие деревья валятся на первое или на близлежащие;
- подпиленное бревно валится с помощью длинной жерди, которая упирается в основание сучка.

Сначала дерево подрубается со стороны его естественного наклона, т. е. с той, куда оно будет падать. Подрубка производится ниже 10-сантиметровой отметки в виде острого угла, на глубину 5–10 см. Затем с противоположной стороны производится запиливание выше 10-сантиметровой отметки. Запиливание делается под углом так, чтобы спиленное дерево не упало на человека.

Если при недопиленной на 1–1,5 см части ствола дерево начинает валиться, надо вынуть пилу из пропила и отойти в сторону. В противном случае дерево раскачивается жердью до тех пор, пока не упадет.

На сваленном дереве обрубают сучки, кроме тех, которые находятся на вершине: они помогут зафиксировать дерево при пилении. С помощью метра или рулетки размечают

нужную длину бревен, топором вырубает неглубокие канавки – риски и по ним производят распиловку.

Кроме древесины, для строительства бани широко используются различные пиломатериалы.

Среди листовых материалов, выполненных из древесины с использованием различных добавок, при строительстве бани применяются:

- древесно-волокнистые плиты (ДВП);
- древесно-стружечные плиты (ДСП);
- фанера.

Если вы хотите использовать водостойкую фанеру или ДВП для обшивки потолка и стен предбанника, то предварительно их надо пропитать олифой или масляным лаком.

Для кладки фундамента и стен бани можно использовать различные виды натуральных и искусственных материалов: куски известняка неправильной формы, т. н. бутовый камень; бетонные и шлакобетонные камни, кирпич и гипсовые плиты.

Строительные растворы, скрепляющие кирпичи или камни между собой, бывают воздушными (застывают только на воздухе) – воздушная известь, гипс, глина – и гидравлическими (застывают и на воздухе, и в воде) – гидравлическая известь, портландцемент и его производные.

Кровельные материалы подразделяются на жесткие (различные виды черепицы, шифер) и мягкие (толь, рубероид). Лучшим кровельным материалом при строительстве бани является оцинкованная листовая сталь. Но можно использовать и шифер, отличающийся особой прочностью, легкостью, малой теплопроводностью и огнестойкостью. Благодаря этим качествам шифер может использоваться и как стеновой материал.

К теплоизоляционным относятся следующие:

- керамзит, выпускаемый в качестве заполнителя легких бетонов, но его можно использовать и как насыпной теплоизоляционный материал (200–800 кг/м<sup>3</sup>);
- мягкие или полужесткие минераловатные плиты для утепления потолков и стен;
- строительный шерстяной войлок в виде полос, используемый в основном под штукатурку.

Уберечь стены и потолок бани от воздействия на них влаги вам помогут пароизоляционные материалы: фольга, бумага на фольге, фольга со стекловолокном, полиэтиленовая пленка, пергамин. Мы не советуем вам использовать толь для этих целей, т. к. при нагревании она издает неприятный запах. Остановимся подробнее на характеристике различных строительных материалов.

## **Древесина**

Ни один из строительных материалов не обладает такими качествами, как древесина. Она наиболее удобна в обработке. Кроме того, это один из самых прочных, легких материалов, долго сохраняющих тепло и приятный запах. Из дерева можно сделать все, что угодно: от простой деревянной ложки до самолета. Хотя и то и другое потребует от вас усилий, усердия и прежде всего желания.

Для того чтобы приступить к работе с древесиной, вам обязательно потребуется терпение. Не беда, если что-то с первого раза у вас не будет получаться – все приходит с опытом. Глазомер и твердая рука тоже будут вашими помощниками, которые не позволят ошибиться при резании, пилении, сверлении, долблении и вытачивании древесины.

Древесина не относится к капризным строительным материалам, но некоторые ошибки она вам не простит: нельзя будет надставить несколько сантиметров неровно отпиленной доски или выровнять испорченную поверхность без ущерба для будущего изделия. Это не пластилин и не глина, но в пластичности древесина им тоже не уступает.

Сырая или специально вымоченная древесина прекрасно принимает ту форму, которую вы пожелаете ей придать.

При работе вы можете либо исказить, либо подчеркнуть текстурированный рисунок древесины. Во втором случае выполненное вами изделие только выиграет и прекрасно будет смотреться без покрытия слоем краски. А усилить игру тонов вам помогут различные древесные лаки, которые наносятся на поверхность двумя-тремя тонкими слоями.

Чтобы ваш будущий шедевр максимально подчеркивал текстурированный рисунок древесины и не противоречил ему, вам прежде всего потребуется внимательно рассмотреть брусочек.

Нет такого отрезка древесины, на котором бы не прослеживалось направление роста волокон. Наиболее полное представление о том, что получится из выбранного вами бруска, может возникнуть только в том случае, если вы распилите брусочек по трем направлениям: под углом  $45^\circ$ , вдоль волокон и поперек них.

Срез под углом в  $45^\circ$  называется тангентальным и дает текстурированный рисунок в виде конусообразных линий. Срез вдоль волокон – радиальный, который покажет параллельные линии волокон.

Срез, проходящий поперек волокон, по сути дела представит текстурированный рисунок из годовичных колец. Такой срез так и будет называться – поперечный.

Если правильно расположить на бруске задуманный чертеж, то внешний вид будущего изделия от этого только выиграет. Кроме того, сложность и красота предполагаемого рисунка напрямую зависят от сложности текстуры древесины.

## **Строение древесины**

Сделав только поперечный срез, вы можете наиболее четко рассмотреть строение древесины. Каждый брусочек необтесанного дерева имеет кору – это кожа дерева, которая не используется в работе, ее обязательно нужно снимать. Под корой располагается зона роста дерева, которая практически не различима невооруженным глазом. На свежем спиле с растущего дерева этот слой камбия представлен очень хорошо. После того как вы снимите кору, вам откроется тонкая прослойка влажной ткани зеленоватого цвета – это и будет камбий. За ним расположена собственно древесина с годовичными кольцами. Древесину еще называют заболонью. В центре каждого дерева есть ядро, которое по цвету может сливаться с заболонью или иметь более темный цвет. В зависимости от этого разделяют заболонные породы древесины, где ядро не имеет ярко выраженной структуры и клетки расположены так же плотно, как и в заболони, и ядровые, где, соответственно, ядро хорошо различимо. Иногда заболонные породы дерева называют безъядровыми.

К ядровым древесным породам относятся все хвойные (сосна, кедр, ель, тис, лиственница) и некоторые лиственные породы, например дуб, ясень, тополь. Большинство лиственных пород составляет ряд заболонных, или безъядровых: береза, граб, ольха, клен, граб.

Кроме микроструктуры древесины, куда относится плотность расположения древесных клеток, на создание композиции и возможность использования того или иного бруска в работе влияет и ее макроструктура, представленная годичными кольцами и сердцевидными сосудами. К макроструктуре также относится наличие различных сучков, наростов и неразвившихся побегов-глазков, которые отклоняют годичные кольца и образуют различные свилеватости.

Древесина, где очень четко различимы годичные кольца, горизонтальные и вертикальные сосуды, представляется наиболее интересной для обработки. Практически все хвойные породы – граб, дуб, ильм, бук – обладают такой макроструктурой.

## **Породы древесины**

В зависимости от того, что вы хотите сделать, используется та или иная порода древесины. Прежде всего нужно определить, принадлежит выбранный вами брусок к хвойным породам или лиственным.

Хвойные породы обладают более резким, смолянистым запахом. Кроме того, макроструктура таких пород дерева лучше выделена, чем у лиственных. К хвойным породам древесины относят сосну, лиственницу, пихту, ель, кедр.

Сосна наиболее часто используется как строительный материал. Окраска древесины сосны может быть как красновато-желтой, так и бледно-желтой, причем это несколько не сказывается на ее рабочих свойствах. Сама древесина прочная, легкая, удобная в обработке. Кроме того, из-за высокого содержания смолы древесина очень стойка к гниению и воздействию атмосферных явлений. Мягкая структура позволяет легко впитывать различные красители. При усушке древесина сосны не коробится.

Ель – вторая по значимости и использованию хвойная порода. По сравнению с сосной ель во многом уступает ей. Прежде всего, это вызвано большим количеством сучков в древесине. Да и обработке она поддается несколько хуже. В древесине ели смолы чуть меньше, что и сказывается на плохой устойчивости ее к воздействию атмосферных явлений.

Кедр, или сибирская сосна, по строительным качествам не уступает ели, а порой даже превосходит ее. Древесина кедра очень легка в работе, но при этом так же, как и ель, не обладает устойчивостью к загниванию.

Пихта по своим рабочим качествам мало чем отличается от ели: легко поддается обработке и практически не воспринимает химических препаратов. Так же, как и в древесине ели, здесь содержится мало смолы, из-за чего пихта быстро загнивает на открытом воздухе без специальной обработки.

Лиственные породы древесины делятся на твердолиственные и мягко-лиственные. Древесина таких пород практически не пахнет, а запах усиливается только при свежем срезе и обработке. Среди твердолиственных пород в основном используются дуб, береза и ясень. Наиболее часто встречающиеся среди мягколиственных пород – осина и ольха.

Дуб преимущественно используется при изготовлении мебели. Дубовая мебель считается самой красивой и прочной, кроме того, плотная древесина позволяет украсить детали рельефной резьбой. Также прочность и твердость древесины способствуют изготовлению мелких крепежных, но в то же время прочных соединений. Дуб – одна из немногих пород древесины, из которой можно сделать гнутые детали различного радиуса. Из-за высокого содержания в древесине дубильных веществ порода считается самой устойчивой к гниению из всех лиственных.

Бук также относится к твердолиственным породам. По своим качествам практически не уступает дубу. Так же хорошо, как дуб, поддается обработке, гнется и пропитывается различными химическими растворами. Это его качество способствует долговечности лакового и красящего покрытия. Но из-за того, что бук сильно коробится при высыхании, подвержен загниванию с образованием червоточин, он мало используется при изготовлении мебели.

Ясень чаще всего применяется при производстве мебели, шпона и паркета. Такое широкое применение ясеня обусловлено, прежде всего, качествами его древесины: прочная, вязкая, долговечная, стойкая к загниванию, с красивым текстурованным рисунком, которая при усушке мало коробится и хорошо гнется при распаривании.

Береза используется немного реже, чем ясень. В первую очередь, это объясняется малой устойчивостью к загниванию, большой усушкой и подверженностью короблению. Но сама древесина березы хорошо поддается обработке, дает возможность делать мелкую рельефную резьбу. Кроме того, древесина березы хорошо пропитывается химическими веществами, прекрасно удерживает лаковое покрытие.

Вяз, берест, ильм представляют одну породу. Среди основных качеств, которыми она обладает, можно назвать плотность, прочность, вязкость и малопористость. При усушке древесина практически не коробится и не трескается. Кроме того, после распаривания она может изогнуться так, как вы пожелаете. Но из-за своей плотной и мелкопористой структуры древесина плохо поддается полировке, строгаются и окрашивается.

Орех обладает красивой древесиной и предназначен для отделочных работ. Хорошо обрабатывается, поддается полировке и пропитке химическими веществами. Тяжелая и прочная древесина ореха не подвержена короблению и гниению.

У осины мягкая древесина, в которой мало сучков. Она хорошо поддается обработке, но из-за ее пористой структуры мелкие детали могут сломаться еще во время их изготовления.

Тополь также относится к мягколиственным породам. Из такой древесины получают красивые небольшие детали и изделия. Но тополь склонен к загниванию, при усыхании коробится и трескается.

Ольха из всех мягколиственных пород наиболее пригодна для строительства домов и изготовления мебели. Ольха практически не поддается загниванию и поэтому часто используется при строительстве срубов колодцев. Также она применяется при строительстве кладовых – она сама не пахнет и не впитывает запах.

Липа среди всех мягколиственных пород ценится при изготовлении крупных резных деталей для мебели. Кроме того, это одна из немногих пород древесины, которая не коробится и не трескается при усушке. Липа обладает прочной структурой, которая мало поддается гниению.

Среди редких пород, которые широко распространены в столярном и плотничном деле, большое место занимает древесина плодовых деревьев. Преимущественно здесь используется древесина диких деревьев.

Груша обладает плотной однородной красивой древесиной, идущей в основном на изготовление небольших деталей. Редко когда удается получить большое полотно доски из грушевого ствола. Но не только из-за этого груша идет на украшение мебели. Ее древесина устроена так, что при резании лезвие прекрасно снимает стружку и по направлению роста волокон, и против них. Кроме того, и полируется, и пропитывается древесина превосходно. Есть еще одна особенность груши – ее одинаково можно отнести и к твердым, и к мягким породам. Сырая древесина достаточно мягкая, но если ее вымочить, а затем медленно

высушить, то она становится очень твердой. Среди недостатков можно назвать только один – без лакового покрытия дерево быстро темнеет и начинает гнить.

Яблоня относится к ряду самых красивых и прочных пород древесины. Но после высыхания древесина очень сильно коробится, поэтому предпочтительнее работать только с хорошо высушенным материалом. Так же, как и груша, идет на отделку мебели, изготовление домашней утвари и украшений.

Слива, как и яблоня, очень подвержена растрескиванию и короблению при сушке. Твердая и прочная древесина со множеством разноцветных прожилок прекрасно колется и полируется. Чаще всего идет на изготовление украшений и на рельефную отделку мебели. Также очень высоко ценится точеная утварь из сливовой древесины.

Выше мы рассмотрели те породы древесины, которые применяются у нас. Но в России большой популярностью пользуются и импортные породы, которые чаще всего идут на изготовление мебели и украшений.

Красное дерево произрастает только в тропических лесах. Само понятие «красное дерево» не означает принадлежность к какой-то породе, а представляет совокупность разнообразных пород, древесина которых обладает красным цветом. Древесина красного дерева относится к мягким породам, хорошо поддается обработке. Из-за своей дорогой цены редко когда полностью идет на изготовление мебели и отделку помещений.

Черное дерево привозят с Мадагаскара, Цейлона, острова Святого Маврикия. Хотя древесина при усушке трескается и хорошо раскалывается, черное дерево считается самым дорогим. Его древесина плотная, однородная, черного цвета. Очень высоко ценится древесина с малозаметными прослойками годичных колец и сосудов. Менее всего ценится древесина с белесоватыми прослойками и выделяющимися на фоне древесины макроструктурой и ядром. Древесина практически не поддается гниению, не коробится при усушке, прекрасно впитывает лак. Единственное, что непозволительно делать с черным деревом, – полировать: от этого внешний вид только ухудшается.

Эвкалипт обладает прочной, тяжелой древесиной, которая практически не поддается гниению. Это свойство объясняется большим содержанием в ее структуре эфирных масел, которые действуют так же, как и смола в древесине сосны. Эвкалипт принадлежит к небольшому числу древесных пород, которые плохо поддаются обработке. Чаще всего из эвкалипта изготавливают основу мебели, затем украшают ее вставками из других пород или обклеивают шпоном из красного или черного дерева.

Фернамбук используется при изготовлении мозаики. Самыми дорогими считаются скрипичные смычки и дирижерские палочки, сделанные из этого дерева. При хранении фернамбук способен изменить цвет от желтого с оранжевым отливом до темно-вишневого или даже черного. Его древесина практически не гниет и в сухом виде не поддается короблению. Зато только что срубленное дерево сильно усыхает, трескается и деформируется. По тяжести в обработке уступает только эвкалипту.

Палисандр, как и большинство пород, ввозится в Россию из Южной Америки. Древесина палисандра обладает пористой структурой и плотным расположением тонких волокон. Особенность этой породы составляет ее цвет, который в зависимости от преобладания какого-нибудь оттенка меняется от светло-фиолетового до темно-коричневого с фиолетовым отливом. Как и фернамбук, с течением времени способен изменить цвет. Если дерево по окончании работ не было отполировано, то цвет древесины может стать практически черным. Сама древесина прекрасно поддается обработке, не подвержена гниению. Чаще всего из палисандра изготавливают мебель и всевозможные украшения.



Атласное дерево редко встречается у нас, и поэтому оно очень дорого ценится. В России идет только на изготовление вставок мозаики и украшений. Древесина этой породы может иметь желтый, красный и бурый оттенок. Но независимо от цвета древесины в ней всегда есть мельчайшие блестки, которые при покрытии лаком придают готовому изделию атласное сияние и лоск мягко струящейся ткани.

## **Пороки древесины**

При работе с древесиной следует не только обращать внимание на расположение волокон. Прежде всего внимательно осмотрите со всех сторон выбранный вами брусочек.

Древесина, с которой вы собрались работать, должна быть не только прочной, но и «здоровой»: однородной по цвету, без примеси достаточно интересных и необычных цветов, без следов поражения древесными червями-точильщиками, а также без следов начавшегося гниения. Если ваш брусочек имеет хотя бы один из этих признаков, то сразу отложите его в сторону, иначе при работе вы можете всякого натерпеться, а в конце работы вы не получите достаточного удовлетворения от проделанного. Да и работа может просто свестись на нет.

Не следует использовать для работы древесину, пораженную грибом. Его можно заметить даже невооруженным глазом по изменению цвета древесины и по расщеплению волокон древесины в месте поражения. Цвет поврежденной грибом древесины может быть различным: от кремового и бурого до синеватого и зеленоватого. Остальная древесина при этом сохраняет привычный цвет.

Зеленоватый налет, появившийся на отдельных участках древесины, свидетельствует о том, что древесина начала гнить. Плесень поражает древесину только снаружи, поэтому если вы своевременно зачистите поверхность ножом или рубанком, то доску или брусочек можно еще спасти, а затем, просушив, использовать в работе.

Цветная гниль не так безобидна, как ядровая. Она поражает древесину изнутри, разрушая ее структуру и делая невозможным ее использование.

Древесина может быть абсолютно здоровой, но все же непригодной для использования. Пороки могут быть различными. Одни из них могут полностью исключить древесину из употребления, другие лишь ограничивают возможности по обработке.

Наиболее распространенным пороком является наличие сучков. Но сучки встречаются двух видов. Одни из них прочно срослись с древесиной и убираются из массива только при удалении всего участка. Другие отделяются от древесины легко. Именно здесь велика вероятность того, что при сушке уже готового изделия он может выпасть и испортить всю картину. Заделать такое отверстие можно при помощи клинообразной пробки, которая вбивается вместо сучка. Кроме того, при долгом хранении древесины как строительного материала темнеют в первую очередь сучки. Исключения составляют только некоторые хвойные породы.

К категории дефектов древесины можно отнести и наличие засмолок у хвойных и водослоев у лиственных пород. Так принято называть места скопления древесного сока в массиве древесины. При отделке вам придется откачать из этого места смолу и обработать ее специальным раствором. Но лучше, если вы расположите деталь на бруске так, чтобы кармашек находился либо внутри детали, либо вне ее.

Среди пороков древесины, которые необходимо учитывать при работе, большое место занимает такой порок, как наличие трещин. Они образуются в массиве древесины в период роста древесного ствола. Трещины могут быть разными.

Морозные трещины могут разделить весь ствол на две части. Сами трещины идут от внешнего края внутрь и образуются только зимой при сильных морозах.

Отступные трещины возникают только внутри ствола, при этом образуется промежуток между годичными кольцами. Причина образования таких трещин – большое напряжение внутри ствола в период усиленного роста.

Метиковые трещины, как и морозные, могут разделить ствол на две части. Разница между ними в том, что морозные идут от внешнего края к центру, а метиковые – от основания ствола к вершине.

Трещины при усушке могут образовываться и в древесине без видимых пороков. Такие трещины идут от центра ствола к внешней стороне поперек годичных колец.

Также к порокам древесины можно отнести наличие наклона волокон. Такой дефект может быть как природным, так и механическим. В любом случае тонкие узкие заготовки из такой древесины при усушке очень сильно коробятся.

У хвойных пород древесины наиболее часто встречается такой дефект, как крень. Это природный порок, возникающий при сжатости ствола в период роста. Древесные волокна на этом участке расположены близко друг к другу, что значительно увеличивает время пропитки древесины антисептиками и химическими красителями. Но такая древесина очень прочна и устойчива к воздействию атмосферных явлений, так что ее можно приспособить на обивку входной двери на даче или в квартире.

Наличие прирости в древесине само по себе безобидно, но может создать большие трудности после усушки. Такой дефект возникает при порезе древесного ствола во время роста. Образовавшаяся рана постепенно зарастает, но годовые кольца начинают расти уже иначе.

## **Усушка древесины**

Различные пороки древесины во время работы можно замаскировать, так или иначе расположив чертеж на заготовке. Но в любом случае для работы надо брать только хорошо высушенную древесину, иначе есть вероятность, что после долгой и упорной работы все ваши старания пропадут даром – древесина растрескается и покоробится.

Поэтому перед тем, как приступить к работе, хорошо просушите заготовку. Но не стоит сразу с сырой древесины отпиливать куски, которые потом не понадобятся. Древесина от этого все равно быстрее не высохнет. При этом вы можете просто испортить брусок – ведь при усушке волокна сжимаются в разных направлениях по-разному.

Наименьшее изменение размеров бруска произойдет по направлению роста волокон. Еще меньше станет брусок поперек роста волокон, т. е. в радиальном разрезе. Больше всего брусок усыхает в тангентальном направлении.

Все древесные породы по способности уменьшать размеры при сушке можно разделить на 3 категории: сильно усыхающие, умеренно усыхающие и слабо усыхающие. К первой категории относятся такие породы, как дуб, липа, вяз, ольха, бук, клен и многие другие. Ко второй категории относятся ива, осина, тополь, сосна. Мало изменяют размеры при усушке только ель и лиственница.

Сушка древесины требует большого терпения. Нельзя сразу класть сырую древесину к сильному источнику тепла. Прежде всего, принеся доски домой, подержите их несколько дней на застекленной лоджии и только потом занесите в помещение. Если у вас лоджия не застеклена, то поставьте их в кладовку или в коридор, где температура всегда немного ниже,

чем в жилой комнате и тем более на кухне. Только в эти несколько дней постарайтесь, чтобы заготовки стояли подальше от сквозняка. Да и на лоджии тоже следует избегать попадания прямых солнечных лучей, чтобы не получилось, что одна часть заготовки высохла и потемнела на солнце, а другая еще сырая.

Чуть подсохшие доски смажьте с торцов садовым варом или клеем ПВА. Заготовки из ценных пород древесины необходимо смазывать не только с торцов, но и с боковых сторон, чтобы при сушке не образовались трещины. Такого же правила следует придерживаться и при сушке древесины плодовых деревьев. Слой ПВА можно заменить обычной бумагой, которая приклеивается к сторонам бруска на крахмальный клейстер.

Приготовленные таким образом бруски и доски уложите возле батареи центрального отопления или возле камина или обогревателя. Доски постоянно нужно будет переворачивать и следить за тем, чтобы температура в комнате была одинаковой, без существенных перепадов. Но и сквозняков тоже следует избегать, иначе возрастает вероятность появления трещин.

В зависимости от того, какого размера выбраны вами заготовки, время на сушку может варьироваться. Толстые и длинные доски, естественно, сохнут намного дольше, чем тонкие и короткие.

Если вы сушите доски не в помещении, а на открытом воздухе, то вам обязательно нужно сделать навес, который предохранял бы древесину от прямых солнечных лучей и атмосферных осадков. Земля под досками должна быть выровнена тщательным образом, чтобы доски не изогнулись при хранении и сушке. На землю постелите слой толя, затем поставьте несколько брусков, чтобы воздух мог проникать и под них.

## **Виды пиломатериалов**

Чаще всего в магазинах и на лесобазах продается уже высушенная древесина, а сырая встречается довольно редко. В зависимости от того, что вы хотите сделать и на что вам понадобилась древесина, вы можете приобрести кряж или цельный круглый лес, подвязник, жердь, пластины, четвертины, лежень, брус, обрезную доску, фанеру или шпон.

Кряж представляет собой целый ствол дерева или более менее длинные обрезки ствола без коры.

Подвязник тоже представляет собой ствол без коры, но меньшего диаметра – до 25 см.

Жердь – лес чуть меньше, чем подвязник; диаметр ствола – не больше 9 см.

Пластина представляет собой половину кряжа, т. е. распиленного пополам вдоль волокон. Четвертиной называется половина пластины, если она распилена пополам по такому же направлению.

Лежень представляет собой бревно, одинаково обтесанное с двух сторон так, что полученный лежень может спокойно укладываться и на один, и на другой бок.

Брус – почти то же самое, что и лежень. Единственное отличие – ствол обтесан с четырех сторон.

Доска может быть самой разной – все здесь зависит и от размеров, и от степени ее обработки.

Шпон представляет собой тонкие пласты древесины (не больше 12 мм толщиной), которые прежде всего используются для отделки поверхности. Зачастую пластинки шпона делаются

из древесины ценных пород с красивым текстурированным рисунком. Шпон позволяет имитировать большие массивы дорогих пород дерева.

Для отделки используются 3 вида шпона: пиленный, строганый и лущеный. Самый толстый шпон получается при распиле бруска на дощечки. Такой тип шпона достаточно просто изготовить даже в домашних условиях. Для этого вам понадобится закрепить брусок на верстаке, расчертить его стороны под определенным углом и аккуратно распилить лобзиком.

Строганый шпон тоже можно получить в домашней мастерской. Здесь вам также потребуется закрепить брусок в тисках и осторожно, как можно равномернее, срезать древесину с одной стороны бруска. Для работы вам будет необходимо обзавестись специальным ножом.

При изготовлении пиленого и строганого шпона получаются небольшие пластинки, ширина которых зависит только от диаметра бруска. Полученные пластинки шпона после их получения необходимо складывать по порядку, чтобы потом быстрее подобрать рисунок при отделке.

При изготовлении лущеного шпона, кроме специального ножа, вам пригодится точильный станок. Брусок берется не прямоугольный, а цилиндрический. Ширина получаемого шпона зависит только от ширины выбранной заготовки. Это единственное преимущество лущеного шпона. Его недостаток состоит в использовании распространенных древесных пород, которые имеют маловыразительный текстурированный рисунок.

Все получаемые виды шпона имеют лицевую и обратную стороны. Чтобы правильно определить, какой же стороной все-таки нужно приклеивать шпон к выбранной поверхности, необходимо просто посмотреть на нее под косым лучом света – гладкая поверхность и будет лицевой.

При строительстве бани может понадобиться фанера. В частности, она необходима для изготовления мебели. Ее размеры могут быть самыми различными. Прежде всего это касается толщины листа фанеры, которая может варьироваться от 3 до 12 мм.

В зависимости от того, какие материалы были использованы при изготовлении фанеры, выделяются несколько видов.

Клееная фанера – самая простая, но при этом является основой для других. Клееная фанера получается при склеивании трех и более нечетных слоев лущеного шпона.

Если одну из сторон или обе стороны такой фанеры сверху оклеить строганным шпоном из ценных пород древесины, то в результате получится облицовочная фанера.

Обклеив обычную клеевую фанеру пленкой под текстуру ценных пород древесины, а потом запрессовав их между стальными полированными листами, вы получите бакелитовую фанеру.

При склеивании нескольких слоев березового шпона получается достаточно прочная березовая фанера. Но если такую фанеру покрыть слоем краски, а затем еще и нитролаком, все просушить под высоким давлением, то получится очень прочная лакированная фанера, причем стойкая к воздействию атмосферных явлений. Такая фанера сгодится и при обшивке бани изнутри.

Столярная плита устроена практически так же, как и фанера. Отличие состоит в том, что склеиваются не листы шпона, а рейки, с двух сторон такая доска обклеивается шпоном из ценных пород. Ее без труда можно сделать и в домашней мастерской. Вам только понадобятся рейки одинакового размера, клей ПВА и шпон. Если вам нужна большая плита,

но количество реек не позволяет ее сделать, то расположите их через небольшой промежуток. Торцы плиты при этом нужно будет заделать рейками определенного размера. Чаще всего столярная плита используется при изготовлении мебели.

Древесно-стружечная плита, или ДСП, напоминает столярную плиту. Но здесь используются не рейки, а стружки. Это и объясняет меньшую популярность ДСП при изготовлении мебели. Во-первых, она требует тщательной отделки кромок. Во-вторых, структура ДСП не удерживает внутри себя ни гвозди, ни шурупы, да и замок тоже долго держаться не будет. В-третьих, при работе с ней инструмент быстро затупляется. Чаще всего ДСП идет на изготовление основы для мебели.

## Кирпич и природный камень

Керамические кирпичи и камни применяют при кладке наружных и внутренних стен и прочих конструкций, а также для изготовления стеновых панелей и блоков. Допускается также использование этих материалов при устройстве фундаментов и цоколей зданий. Изготавливаются они из легко-плавких глин с добавками или без них. Кирпичи бывают обычными (65 x 120 x 250 мм), утолщенными (80 x 120 x 250 мм) и модульными (138 x 138 x 288 мм). Толщина камня равна толщине двух кирпичей (включая растворный шов). Камни делятся на обычные (138 x 120 x 250 мм), укрупненные (138 x 250 x 250 мм), модульные (138 x 138 x 288 мм) и с горизонтальным расположением пустот (120 x 250 x 250 мм). Кирпичи бывают полнотелыми или пустотелыми, камни – только пустотелыми.

По прочности кирпичи и камни делятся на марки – 75, 100, 125, 150, 175, 200, 250, 300 (по возрастанию прочности). Они должны быть нормально обожжены, т. к. недожженный материал (алого цвета) обладает недостаточной прочностью, пониженной водо- и морозостойкостью, а пережженный (темно-бурого цвета) – повышенной плотностью, теплопроводностью и зачастую имеет искаженную форму.

Облицовочные (лицевые) кирпичи и камни имеют правильную форму, четкие грани и однородную окраску. Их поверхность бывает гладкой, рифленой и фактурной (зернистой и т. п.).

Облицовочные кирпичи и камни подразделяются на марки по прочности (75, 100, 125, 150) и выпускаются следующих видов и размеров: кирпич полнотелый и пустотелый обычный – 65 x 120 x 250 мм, утолщенный – 88 x 120 x 250 мм, модульный – 63 x 138 x 288 мм; камень пустотелый обычный – 138 x 120 x 250 мм, укрупненный – 138 x 250 x 250 мм, модульный – 138 x 138 x 288 мм, с горизонтальными пустотами – 80 x 200 x 250 мм.

Силикатные кирпичи и камни изготавливаются из смеси извести, воды и кварцевого песка.

Таблица 1

Изделие	Применение	
	Рекомендуется	Не рекомендуется
<b>Кирпич</b>		
Обычный и утолщенный	Кладка наружных и внутренних стен, столбов и перегородок	Цоколи и фундаменты
Полнотелый и утолщенный	» »	Цоколи выше уровня гидроизоляции
Пустотелый полусухого формирования	» »	То же при облицовке плитами толщиной не менее 35 мм
Пустотелый пластического формирования	Изготовление крупных стеновых панелей	» »
<b>Камни</b>		
С вертикальными пустотами	Наружные и внутренние стены и перегородки	Наружные и внутренние стены каркасных зданий и цоколи выше уровня гидроизоляции
С горизонтальными пустотами	Перегородки, самонесущие наружные стены	Внутренние стены малоэтажных зданий, кроме наружных стен мокрых помещений

## Применение керамических кирпичей и камней

Кирпичи бывают одинарными полнотелыми или с пористыми заполнителями (65 x 120 x 250 мм), утолщенными пустотелыми или полнотелыми с пористыми заполнителями (88 x 120 x 250 мм), пустотелыми (138 x 120 x 250 мм). По прочности силикатные материалы делятся на марки – 75, 100, 125, 200, 250. Сфера применения силикатных кирпичей и камней такая же, как и керамических, однако их не используют для кладки фундаментов и стен в условиях повышенной влажности, а также для кладок, подвергающихся воздействию высоких температур (печи и т. п.)

Бетонные стеновые камни также относятся к силикатным материалам. По размерам камни делятся на целые (188 x 190 x 390 мм), продольные половины (188 x 90 x 390 мм) и перегородочные (188 x 90 x 590 мм). По своему назначению бетонные камни подразделяются на следующие виды: для кладки стен и фундаментов, лицевые (для кладки стен и фундаментов), для перегородок.

Стеновые блоки из природного камня получают путем выпиливания из массивов известняка, туфа, доломита, песчаника и т. д. Их применяют при кладке наружных и внутренних стен жилых зданий.

Стеновые камни из горных пород делают из известняка, вулканического туфа, других горных пород. Применяют их для кладки стен, перегородок и других конструкций зданий.

Бутовые камни (бут) получают из плотных осадочных пород (известняк, доломит, песчаники). Применяют при кладке фундаментов малоэтажных зданий.

## Вяжущие вещества

Цемент служит для приготовления строительных растворов, бетонных смесей, для изготовления бетонных и железобетонных изделий. Подразделяют цементы по составу, прочности при твердении, скорости твердения и т. п. Наиболее распространены следующие виды: портландцемент, шлакопортландцемент и глиноземистый цемент.

Портландцемент – это гидравлическое вяжущее вещество, продукт тонкого измельчения клинкера с добавлением гипса (от 3 до 5%), регулирующего сроки схватывания цемента. По составу различают портландцемент без добавок, с минеральными добавками, шлакопортландцемент и др.

Начало схватывания портландцемента при температуре воды в растворе 20° С должно наступать не ранее 45 минут с момента приготовления раствора и заканчиваться не позднее чем через 10 часов. Если при изготовлении раствора используется вода с температурой более 40° С, схватывание может наступить слишком быстро.

Прочность портландцемента характеризуется марками 400, 500, 550 и 600. Для того чтобы приблизить российские стандарты к европейским, цемент разделен на классы – 22,5; 32,5; 42,5; 55,5 МПа.

Быстротвердеющий портландцемент содержит минеральные добавки и отличается повышенной прочностью. Он достигает более половины за-планированной прочности через 3 суток твердения.

Быстротвердеющий цемент выпускается под марками 400 и 500.

Особобыстротвердеющий высокопрочный портландцемент применяется в производстве сборных железобетонных конструкций и при зимних бетонных работах. Выпускается маркой 600.

В состав шлакопортландцемента входят доменный шлак и природный гипс, добавленные для регулирования сроков схватывания раствора. Выпускается под марками 300, 400 и 500.

Быстротвердеющий шлакопортландцемент отличается повышенной прочностью уже через 3 суток твердения. Выпускается под маркой 400.

Глиноземистый цемент включает в свой состав сплав, полученный из сырья известняка и пород, богатых глиноземом. Выпускается под марками 400, 500 и 600.

Гипсоглиноземистый цемент получают путем смешивания высокоглиноземистых шлаков и природного гипса. Начало схватывания гипсоглиноземи-стого цемента должно наступать не раньше чем через 10 минут, конец – не позднее чем через 4 часа после приготовления раствора.

Белый портландцемент выпускается двух видов – белый портландцемент и белый портландцемент с минеральными добавками. По степени белизны белые цементы разделяются на три сорта (по убыванию). Начало схватывания белого портландцемента должно наступать не раньше чем через 45 минут, конец – не позднее чем через 12 часов после приготовления раствора.

Цветной портландцемент бывает красного, желтого, зеленого, голубого, коричневого и черного цветов. Применяется для изготовления цветных бетонов и растворов, отделочных смесей и цементных красок. Выпускается под марками 300, 400 и 500.

Строительная известь подразделяется на воздушную, которая обеспечивает затвердевание строительных растворов и сохранение ими прочности в условиях нормальной влажности, и гидравлическую, обеспечивающую за-твердение и сохранение прочности растворов, применяемых как на воздухе, так и в воде. Известь гасят путем обработки водой негашеной комовой извести. В зависимости от количества воды, необходимой для гашения, получают гидратную известь (пушонку), известковое тесто и известковое молоко.

Порошковая гидратная известь получается в том случае, если объем воды составляет 60–70%. В результате гашения объем извести увеличивается в 2–3 раза. Гашеная известь представляет собой белый порошок, состоящий из мельчайших частиц гидрата оксида кальция с плотностью от 400 кг/м<sup>3</sup> (в рыхлом состоянии) до 500–700 кг/м<sup>3</sup> (в уплотненном состоянии).

Для получения известкового теста при гашении воды берут в 3–4 раза больше, чем извести. Объем получившегося теста в 2–3 раза превышает объем извести, взятой для его приготовления. Известковое тесто представляет собой пластическую массу белого цвета плотностью до 1400 кг/м<sup>3</sup>.

Известь, которая погасилась хорошо, увеличившись в объеме не менее чем в 3 раза, называется жирной. Известь, увеличившаяся в объеме менее чем в 2,5 раза – тощей.

Воздушная известь подразделяется на негашеную и гашеную (гидратную). Известь без добавок подразделяется на три сорта (1-й, 2-й, 3-й), известь с добавками – на два (1-й, 2-й). Гидратная порошковая известь (пушонка), с добавками и без добавок, бывает двух сортов (1-й, 2-й).

Область применения воздушной извести – приготовление известково-песчаных и смешанных строительных растворов, которые используют в каменной кладке и при оштукатуривании поверхностей, а также для побелки и в производстве силикатных изделий.

Гидравлическая известь подразделяется на слабогидравлическую и сильногидравлическую. Применяется для приготовления кладочных и штукатурных растворов, а также бетонов низких марок, предназначенных для твердения как на воздухе, так и в условиях повышенной влажности.

Известесодержащие гидравлические вещества подразделяются на известково-шлаковые с добавлением гранулированных шлаков, известково-пуццолановые с добавлением осадочных или вулканических активных пород, известково-зольные с добавлением зол некоторых видов топлива. Известесодержащие вещества участвуют в приготовлении низких марок бетонов и растворов, которые применяются в подземных сооружениях. Известесодержащие гидравлические вещества выпускаются под марками 50, 100, 150, 200. Гипсовые вяжущие вещества получают путем обжига и помола из осадочной горной породы, в состав которой входит двуводный гипс. Гипсовые вяжущие обладают способностью быстро схватываться и затвердевать.

В зависимости от температуры тепловой обработки сырья выделяют две группы гипсовых вяжущих – низкообжиговые (формовочный строительный и высокопрочный гипс) и высокообжиговые (ангидритовый цемент, экстрих гипс)

Таблица 2

Гипсовое вяжущее	А	Б	В
Время схватывания			
Начало	2 мин	6 мин	20 мин
Окончание	15 мин	30 мин	Не нормируется

Время схватывания гипсового вяжущего

По прочности на сжатие различают 12 марок гипсовых вяжущих – от низкопрочного Г-2 до высокопрочного Г-25. По срокам схватывания их разделяют на быстротвердеющие (А), нормальнотвердеющие (Б) и низкотвердеющие (В). Ниже приведены сроки схватывания вяжущих по группам.

По степени помола гипсовые вяжущие также различаются на три группы: I, II, III.

Марки от Г-2 до Г-7 (группы А, Б, В и I, II, III) применяют для изготовления разнообразных гипсовых строительных изделий. Марки Г-2 до Г-7 (группы А, Б и II, III) применяют для изготовления тонкостенных строительных изделий и декоративных деталей. Марки от Г-2 до Г-25 (Б, В и II, III) применяют в штукатурных работах, для заделки швов и в специальных целях.

Для повышения прочности и ускорения сроков схватывания гипсовые вяжущие добавляют в известково-песчаные растворы. Они также придают большую гладкость и белизну штукатурному слою, их применяют в качестве основного вещества в мастиках.

Глина подразделяется на жирную, полужирную (средней жирности) и тощую (суглинки). Это деление обусловлено степенью содержания в глине песка. Глину используют в качестве вяжущего материала при изготовлении печных и штукатурных растворов, добавляют в цементные растворы, предназначенные для кладки конструкций в условиях нормальной влажности воздуха.

Хорошо зарекомендовали себя смешанные растворы из двух вяжущих материалов: первым компонентом в них, как правило, выступает цемент, а вторым – известь, глина или гипс. Чаще всего при строительстве используется раствор из цемента под маркой 100, известкового или глиняного теста и песка в соотношении 1 : 0,5 : 5.



Широко применяется бетон, получаемый после затвердевания специальной смеси из вяжущего материала, воды, заполнителей и разнообразных добавок. Из большого количества разновидностей бетона мы советуем вам использовать следующие:

- конструктивные – для строительства фундамента;
- конструктивно-теплоизоляционные – для кладки стен;
- теплоизоляционные для утепления стен и потолка.

### Выбор марки и состав раствора

Выбор раствора зависит от вида здания, условий его эксплуатации, а также от планируемой степени долговечности (табл. 3).

Таблица 3

Вид раствора	Степень долговечности зданий		
	I	II	III
Цементно-известковый при заполнении водой объема пор грунта (в %):			
До 50	25	10	10
50–80	50	25	10
Цементно-глиняный при заполнении водой объема пор грунта (в %):			
До 50	25	10	10
50–80	50	25	10
Конструкции, расположенные выше уровня гидроизоляционного слоя			
Цементно-известковый при относительной влажности помещений (%):			
До 60	10	10	4
60–75	25	25	10
75 и более	50	25	10
Цементно-глиняный при относительной влажности помещений (%):			
До 60	10	10	5
60–75	25	25	25
75 и более	50	50	25

Виды растворов для каменной кладки

Строения, располагающиеся над землей при относительной влажности воздуха внутри до 60%, а также подземные конструкции в грунтах с небольшим уровнем влажности кладут на цементно-известковых и цементно-глиняных растворах. При этом растворы должны иметь отношение объема известкового (глиняного) теста к объему цемента, не превышающее 1,5 : 1. Если влажность внутри здания составляет более 60% или грунт имеет повышенную влажность, это соотношение не должно превышать 1 : 1. Известь и глину не применяют в растворах при кладке, расположенной ниже уровня грунтовых вод.

Цементно-известковые и цементно-глиняные растворы в летних условиях применяют при строительстве зданий, высота которых не превышает трех этажей. Марка глиняного раствора, применяемого в сухом климате – 10, в умеренно-влажном – 2, а для раствора с добавками – 4.

Расход вяжущих зависит от состава раствора (табл. 4), а также марки вяжущего и раствора (табл. 5).

Таблица 4

Марка цемента	Марка раствора					
	100	75	50	25	10	4
<b>Цементно-глиняные растворы</b>						
25	—	—	—	—	—	1:0,2:3
50	—	—	—	—	1:0,1:2,5	1:0,7:6
100	—	—	—	1:0,1:2	1:0,5:5	1:0,9:7
150	—	—	—	1:0,3:3,5	1:1:9	1:1:9
200	—	—	1:0,1:2,5	1:0,5:5	1:1:9	—
250	—	—	1:0,2:3	1:0,7:6	—	—
300	—	1:0,2:3	1:0,4:4,5	1:1:9	—	—
400	1:0,2:3	1:0,3:4	1:0,7:8	1:1:11	—	—
500	1:0,3:4	1:0,5:5	1:1:8	—	—	—
600	1:0,4:4,5	1:0,7:6	—	—	—	—
<b>Цементно-известковые растворы для кладки в условиях повышенной влажности (60–75%)</b>						
100	—	—	—	1:0,1:2	1:0,5:5	1:0,7:7
150	—	—	—	1:0,3:3,5	1:0,7:9	—
200	—	—	1:0,1:2,5	1:0,5:5	1:0,7:9	—
250	—	—	1:0,2:3	1:0,7:6	—	—
300	—	1:0,2:3	1:0,4:5	1:0,7:9	—	—
400	1:0,2:3	1:0,3:4	1:0,7:6	—	1:0,7:11	—
500	1:0,3:4	1:0,5:5	1:0,7:8	—	—	—
600	1:0,4:4,5	1:0,7:6	—	—	—	—

Составы растворов для каменной кладки (в частях по объему)

Таблица 5

Марка цемента	Расход цемента (кг) для раствора марки							
	200	150	100	75	50	25	10	4
500	410	330	245	195	—	—	—	—
400	490	400	300	240	175	—	—	—
300	—	510	385	310	225	135	—	—
200	—	—	—	445	325	190	—	—

Расход вяжущих в зависимости от марки раствора

Для кладки стен из сухих и пористых каменных материалов употребляют растворы с большей подвижностью (способность растворной смеси растекаться под действием собственной массы), для кладки из влажных и плотных материалов – с меньшей.

### Кровельные материалы

В последнее время в качестве кровельного покрытия используются, как правило, достаточно долговечные материалы, которые не только защищают здание от различных атмосферных явлений, но и придают ему определенный внешний вид. Все они подразделяются на:

- силикатные: асбестоцементные плоские и волнистые листы, глиняная и цементно-песчаная черепица;
- органические: битуминозные, дегтевые, полимерные материалы, материалы из древесины;
- металлические: листовая оцинкованная и неоцинкованная сталь.

Самыми распространенными являются кровельные материалы на основе битумов и полимеров.

### Стальное покрытие

В качестве стального покрытия используются профилированные листы оцинкованной или неоцинкованной (черной) кровельной стали.

Профилирование листов может быть прямым, гофрированным (рифленным) или штампованным под черепичное покрытие.

Неоцинкованная кровельная сталь – кровельное железо – выпускается листами длиной 710–2000 мм, шириной 510–1000 мм, толщиной 0,35–0,8 мм.

Оцинкованная кровельная сталь покрыта с двух сторон слоем цинка толщиной 0,02 мм, она выпускается листами толщиной 0,45–1 мм, шириной 710 мм, длиной 1420 мм.

На 1 м<sup>2</sup> кровли требуется в среднем 5,1 кг кровельной стали.

Для покраски стальной кровли используется густотертая краска, разведенная олифой: для первого покрытия на 1 кг густотертой краски берется 0,6–0,7 кг олифы, для последующих покрытий – 0,4–0,5 кг.

На 1 м<sup>2</sup> кровли в среднем уходит 190–200 г охры, 80–90 г мумии, 40 г железного сурика, 260–280 г медянки (самая долговечная).

## **Покрытие из асбестоцементных листов (шифера)**

Для асбестоцементного покpытия используются готовые плоские и волнистые листы обыкновенного профиля, не требующие дополнительной обработки. Изготавливают их из обычного и цветного цемента с добавлением асбестовых волокон. Они бывают гладкими и тиснеными, неокрашенными и окрашенными эмалями.

Асбестоцементные листы обладают повышенной прочностью, легкостью, долговечностью, огнестойкостью, водонепроницаемостью, высокой сопротивляемостью к действию щелочей.

Плоские асбестоцементные листы выпускают толщиной 4, 5, 8, 10, 12 мм, шириной 800, 1200, 1500 мм и длиной 1200, 2500, 3200, 3600 мм.

Волнистые асбестоцементные листы обыкновенного профиля (ОВ) выпускают двух видов: обычные размером 1200 x 686 мм, толщиной 5,5 мм, массой 8,5 кг и усиленные размером 1000 x 2800 мм, толщиной 8 мм, с высотой волны 50 мм.

Волнистые листы прочнее плоских, т. к. их поперечное сечение придает им дополнительную жесткость.

Кроме листов, промышленностью выпускаются желобчатые элементы для покpытия конька и ребер крыши.

Для крепления асбестоцементных листов используются гвозди: обычные, длиной 70 и 100 мм, оцинкованные, длиной 70–90 мм, а также болты и крюки.

## **Деревянное покpытие**

Для деревянного покpытия используются:

- фрезерованные доски хвойных пород толщиной 19–25 мм и шириной 160–200 мм, остроганные сверху и с боков для верхнего слоя и только сверху для нижнего; для лучшего стока дождевой воды по краям досок верхнего слоя делаются канавки;
- кровельная дрань хвойных пород в виде пластинок длиной 1000 мм, шириной 90–130 мм и толщиной 3–5 мм;
- гонт хвойных пород в виде дощечек треугольного сечения длиной 500–700 мм, толщина толстой кромки – 10–12 мм, толщина тонкой кромки – 3 мм; в утолщенной части гонта делается паз шириной 5 мм и глубиной 12 мм.

## **Материалы для основания кровли**

Для стальной кровли основание делают из брусков сечением 50 x 50 мм или досок толщиной 25–30 мм, под лежащие фальцы подкладываются доски шириной 100–150 мм.

Для кровли из асбестоцементных листов основание может быть выполнено из:

- досок толщиной 25–30 мм или брусков сечением 50 x 50 мм при двойном опирании листов ОВ;
- досок толщиной 25–30 мм или брусков сечением 75 x 75 мм при двойном опирании листов УВ.

Для деревянной кровли основание делают из брусков сечением 50 x 50 мм или 60 x 60 мм, а щиты перекрытий – из обрешеченных пиломатериалов хвойных и мягких лиственных пород.

## **Инструменты для работы**

Прежде чем приступить к строительству, необходимо подобрать инвентарь. Это значительно облегчит и ускорит работу, потому что в дальнейшем не придется отвлекаться на поиски того или иного инструмента.

### **Измерительный инструмент**

Без измерительного инструмента невозможно представить выполнение даже самой простой операции. Перед тем как приступить собственно к обработке древесины, вам необходимо правильно подобрать брусок и разметить положение будущей детали.

Рулетка представляет собой измерительную ленту из тонкой гибкой стали, заключенную в металлический или пластмассовый корпус. Сматывается лента автоматически. Длина измерительной ленты колеблется от 100 см до 200 см. Деления на ленте нанесены через каждый миллиметр. Цифрами отмечены сантиметры и десятки сантиметров. Рулетка используется для измерения линейных величин.

Складной метр выполнен из металлических, пластиковых или деревянных пластинок с миллиметровыми и сантиметровыми делениями. Между собой пластинки соединены шарнирами. Такой метр удобен при устройстве паркета и при измерении небольших величин.

Угольник используется для установления точного прямого угла и для измерения угла между сторонами деталей. Чаще всего состоит из металлических и деревянных частей, реже делается полностью стальным. На одну из сторон наносится разметка в 1 мм для удобства в работе.

Ерунок представляет собой угольник из двух пластин, одна из которых закреплена на середине другой под углом  $45^\circ$ . Такой угольник удобен также при определении угла  $135^\circ$ .

Малка используется для перенесения углов без их точного поградусного уточнения. Такой инструмент состоит из двух деревянных пластин, закрепленных на шарнире.

Угольник-центроискатель используется при поиске центра у детали цилиндрической формы. Он состоит из линейки, закрепленной на середине основания равнобедренного треугольника. Угольник укладывается на цилиндрическую поверхность и затем постепенно передвигается к центру, при этом искомыми величинами являются диаметры окружностей.

Циркуль используется для вырисовывания круглых деталей на заготовках, а также при быстром перенесении разметки.

Нутромер представляет собой подобие циркуля, концы которого вывернуты наружу. Такой прибор используется для измерения внутреннего диаметра различных деталей.

Уровень используется для выверения правильности вертикальной или горизонтальной поверхности. Он представляет собой достаточно толстую и широкую линейку, снабженную ампулами с жидкостью. Именно по положению пузырька жидкости в ампуле определяется горизонтальность плоскости.

Уровень с отвесом представляет собой небольшой конусообразный или цилиндрический груз на бечевке. Опуская его параллельно стене или стороне большой заготовки, можно выявить отклонения от вертикали.

Отволока используется при отметке линий на краю заготовки. Представляет собой небольшой брусок со скосом на одном конце и выступом со вбитым гвоздем. Линии отмечаются на поверхности древесины именно острым концом этого гвоздя.

Скоба используется для нанесения линий при ручной выборке древесины под гнезда и проушины. В основе устройства скобы лежит деревянный брусок, в котором с одной стороны на расстоянии в 1/3 всей длины выбрана четверть. Затем на этой четверти на определенном расстоянии вбиваются гвозди, которыми наносится разметка в виде параллельных линий.

Рейсмус используется для нанесения на его поверхности параллельных стороне бруска линий. Сам рейсмус состоит из двух толстых планок, которые вставлены в большой брусок. На одной из сторон планок имеются острые шпильки, которыми и производится разметка.

Штангенциркуль используется для измерения величины деталей. Для этого сторона детали помещается между штангой и рамкой; верхний ус будет показывать размер измеряемого расстояния.

## **Ручной инструмент**

Ручной инструмент предназначен для выполнения работы с применением собственной силы. Большинство из предложенных ниже инструментов вы с легкостью можете заменить механическими аналогами, которые приводятся в действие силой тока. Но все равно некоторые ручные инструменты до сих пор остаются незаменимыми.

Молоток, пожалуй, самый важный инструмент в плотничных и столярных работах. В магазинах молотки можно встретить и готовые, и по отдельным частям. Для рукоятки молотка используется древесина кизила, груши, акации, которая отличается особой твердостью и дешевизной. Для бойка молотка применяется только высококачественная сталь. Но даже этот самый простой инструмент имеет несколько разновидностей.

Обычный молоток можно встретить в любом магазине. Ударная поверхность такого молотка представляет собой прямоугольную или квадратную плоскость. Другой конец полотна имеет заостренный конец, который часто используется для выправления гвоздей при забивании.

Деревянный молоток, или киянка, применяется для притирки деревянных массивов при склеивании. Также довольно часто он используется при работе с долотом, у которого ручка сделана из дерева. Удары, наносимые обычным молотком, могут просто разбить ручку и полностью вывести долото из работы.

Плотничный молоток отличается от обычного тем, что хвост бойка разделен на две части по типу ласточкиного хвоста. Этот конец используется чаще всего для выдергивания гвоздей. Осуществляя работу таким молотком, вы всегда имеете под рукой средство и для забивания гвоздей, и для их выдергивания.

Топор в плотничном деле просто незаменим. Вспомните, какие чудеса творили старые мастера, используя только топор. Он намного проще молотка, но и здесь есть свои разновидности. Все зависит от угла расположения топорика относительно рукоятки. Зачастую лезвие затачивают с обеих сторон, это позволяет использовать его сразу для двух видов работ: для рубки и тесания. Заточенным только с одной стороны топором осуществляют тесание древесины.

Прямой топор используется для колки древесины. Топорище относительно рукоятки должно быть расположено под углом в 90°.

Остроуговой топор предназначен для первичной обработки древесины: удаления коры и выступающих сучков на стволе. Топорище этого типа топора относительно рукоятки расположено под углом чуть меньше чем  $90^\circ$  –  $80-85^\circ$ .

Тупоуговой топор имеет свои особенности. Его топорище расположено относительно рукоятки под углом  $100^\circ$  или чуть меньше. Такой топор используется для наиболее грубых работ, например при строительстве деревянного дома или бани из целых стволов деревьев.

Если вы хотите что-нибудь сделать из древесины, вам прежде всего поможет ножовка. В зависимости от толщины полотна и разводки зубьев в результате пиления вы можете получить различное качество отпиленной поверхности. Разный тип ножовок используется при выполнении той или иной работы. Также в зависимости от работы вам потребуются ножовки с толстым или тонким полотном, с крупными или мелкими зубьями. Так, для столярных работ больше подойдет ножовка с «мышинным зубом» – мелким и частым, а для плотничных применяется инструмент с редким и крупным зубом.

Широкая ножовка используется при распиле древесины поперек волокон. Зубья такой ножовки заточены под углом  $45^\circ$ , а разведены на 0,5 мм от центральной оси.

Узкая ножовка применяется преимущественно при распиле тонких досок и ДСП, а также при выпиливании криволинейных деталей. Размер разводки и способ заточки зубьев ничем не отличается от затачивания широкой ножовки.

Ножовкой с обушком выпиливают небольшие детали и осуществляют подгонку соединений. Особенность этой ножовки состоит в том, что полотно по всей длине укреплено дощечкой. Тонкое полотно ножовки не способно самостоятельно удерживать направление распила и зачастую ломается.

Рубанок также незаменим в работе с древесиной. Он позволяет снять ненужную древесину и делает ровной поверхность детали. Рубанок может иметь металлический или деревянный корпус.

Металлический рубанок удобнее использовать при обработке твердых пород древесины и ДСП. Деревянный рубанок преимущественно применяется при выполнении основной работы. Он легче скользит по поверхности обрабатываемой древесины, что позволяет меньше напрягать мышцы рук. Для работы вам обязательно следует обзавестись несколькими типами рубанков, которыми было бы удобно строгать и непрочные, тонкие, небольшие детали, и огромные доски и косяки.

В зависимости от того, что вы хотите сделать, используются различные виды рубанков.

Шерхебель применяются для грубой обработки древесины. Он подготавливает поверхность к дальнейшему выравниванию и сглаживает все неровности после распила. Особенность конструкции такого рубанка в том, что фаска с ножа снята полукругом. Шерхебель должен быть массивным и тяжелым, чтобы легче преодолевать препятствия, поэтому чаще всего корпус делается металлическим.

Одинарный рубанок используется для выравнивания поверхности после работы шерхебелем. Особенность этого рубанка состоит в лезвии, ширина которого около 4 см, а то и больше. Стружка из-под лезвия выходит ровная, практически не ломается. Но при обработке поверхности куски древесины могут откалываться или образуются задиры.

Двойной рубанок используется только для зачищения поверхности, окончательной обработки. После строгания этим рубанком древесина приобретает абсолютно ровную, зеркальную поверхность. Получение такого результата объясняется строением самого

рубанка. На каждый нож здесь обязательно ставится стружколом, который защищает поверхность от образования задиров и отколов.

Фуганок и полуфуганок используются для строгания поверхности больших деталей. Такое предназначение объясняется длиной колодки, которая составляет примерно 70–80 см для фуганков и 50–60 см для полуфуганков. Ножи для фуганков и полуфуганков тоже должны быть соответствующими – шириной 5–8 см. После обработки поверхности фуганком обязательно дополнительно пройдитесь двойным рубанком, лезвие которого выступает не больше чем на 0,3 мм.

Шлифтик представляет собой укороченный рубанок. Он имеет два узких, поставленных косо ножа. Таким рубанком достаточно легко зачищать образовавшиеся при строгании шерхебелем задир, а также от не поддающихся обработке простым рубанком свилеватостей и сучков. В его конструкции не предусмотрен стружколом, поэтому из-под лезвия всегда выходит тонкая закручивающаяся лента. Но и это может привести к образованию отколов. Для усовершенствования вы сами можете снабдить рубанок стружколомом.

Цинубель внешне очень похож на рубанок. Его предназначение – выровнять поверхность досок и плит для последующего их склеивания. Также хорошо поддается обработке этим рубанком различные свилеватости, задир и сучковатости. Кроме того, если обработать поверхность фанеры таким рубанком, а затем обклеить ее шпоном, то получится покрытие очень хорошего качества. Если строгать поверхность необработанной доски сначала по направлению волокон, а затем поперек, то в результате можно удалить все неровности. Но это относится только к использованию специального ножа и его постановке. Край лезвия всегда выступает, образуя тем самым внутри небольшую ложбинку. Нож ставится относительно поверхности почти перпендикулярно – 70–80°.

Для работы по дереву вам понадобится несколько типов стамесок. Именно они помогут выбрать древесину там, где не подлезет пила, или выровнять поверхность, которая не поддается обработке рубанком.

Прямая стамеска чаще всего используется для вырезания прямоугольных углублений. При этом ширина полотна позволяет сделать как большие, так и маленькие отверстия. Чаще всего ширина полотна не превышает 6 см, но не может быть и меньше 3 мм. Как правило, у прямых стамесок фаска с полотна снимается только с одной стороны, а толщина этой фаски колеблется от 0,5 до 1,5 см, при этом меняется и угол заточки ножа.

Полукруглая стамеска используется там, где необходимо сделать круглое отверстие или углубление. Без нее невозможно обойтись при выравнивании поверхности полукруглых углублений. Кроме того, используя полукруглую стамеску, вы можете сделать плавную линию, которую невозможно получить при использовании прямой стамески.

Между собой полукруглые стамески различаются по ширине полотна, по радиусу окружности и по глубине проникновения стамески в массив древесины. В зависимости от этого различают крутые, отлогие или глубокие полукруглые стамески. Существует еще одно название для глубоких стамесок – церазики.

В минимальном столярно-плотничном наборе обязательно должны быть 2 полукруглые стамески с шириной полотна около 10–12 мм, одна из которых крутая, а другая отлогая.

Угловая стамеска используется для выборки древесины при получении точных геометрических углублений. Угловые стамески различаются между собой по ширине полотна и по углу между фасками лезвия, который может колебаться от 45 до 90°.



Стамески-клюкарзы необходимы для выборки древесины при образовании углублений там, где невозможно использовать другие инструменты или где при выборке требуется ровная поверхность дна. Единственное их отличие от всех выше рассмотренных – изогнутость полотна. Такие стамески делятся на угольные, прямые и полукруглые. У каждого типа стамесок-клюкарз есть свои разновидности: по ширине полотна, по глубине снятия фаски при заточке, по величине радиуса. Есть и еще одна характеристика, применимая только по отношению к клюкарзам, – характер и величина изгиба.

Долото внешне похоже на стамеску, но это совершенно другой инструмент. Долото предназначено для долбления древесины, и поэтому на ручке закрепляется металлический наконечник, который не позволяет древесине растрескиваться от ударов молотка. Кроме того, чтобы не повредить рукоятку, а также для лучшего проникновения лезвия в массив древесины, долото используется только в комплекте с деревянным молотком – киянкой. Долото имеет более массивное полотно, чем стамеска. В зависимости от вида работ долота разделяются на столярные и плотничные. Ширина рабочего полотна столярного не превышает 15 мм, а полотно плотничного долота обычно только начинается с 20 мм. Более того, полотно столярного долота не имеет у основания никаких расширений в отличие от плотничного, где оно просто необходимо.

Нож-косяк предназначен для резания небольших углублений в массиве древесины, а также для разрезания шпона на куски. Лезвие ножа-косяка скошено под углом 30–40°, а ширина полотна ножа может варьироваться в зависимости от его предназначения – от 4 мм до 5 см.

Заточка на лезвии ножа может быть выполнена как с одной стороны, так и с двух, в зависимости от этого различают ножи с одной и двумя фасками. Ножи с одной фаской различаются на правые и левые в зависимости от того, с какой стороны снята фаска.

Однофасковые ножи используются только при работе либо правой, либо левой рукой. Они более специфичны, чем ножи с двумя фасками, и позволяют прорезать древесину только с той стороны, с которой необходима прорезка.

Ножи с двумя фасками в работе универсальны, но прорезают древесину сразу с двух сторон от лезвия. Их основное предназначение – простое прорезание.

Нож-цикля используется для такой операции, как циклевание, и представляет собой режущий нож, закрепленный в рукоятке из твердых пород древесины. При заточке фаска снимается только с одной стороны на 45°, что позволяет ножу скользить по поверхности, не углубляясь в массив, и снимать тонкую стружку.

Ножницы используют для разрезания листовой стали. Стальной лист толщиной не более 0,7 мм режут ручными ножницами. Ножницы могут быть правыми и левыми.

У левых ножниц режущий нож расположен справа, у правых – слева. Правые ножницы гораздо удобнее левых, потому что в процессе резки можно видеть отрезаемую полоску листа. Если эта полоска узкая, то она снизу сворачивается в спираль, в то время как вторая половина листа не деформируется.

Левые ножницы чаще всего используются для выполнения отверстий, находящихся далеко от края листа, а также для отрезания левых краев. Отверстия, расположенные внутри листа, вырезают так: сначала при помощи зубила в листе прорубают отверстие и вставляют в него режущий нож инструмента, затем по намеченной риске в форме круга ведут нож ножниц.

Листы из тонкой стали, как правило, режут на верстаке. При этом лист кладут так, чтобы при перемещении ножниц нижний нож лежал на краю верстака. Соблюдение этого простого правила значительно облегчает работу.

Стуловые ножницы применяют для нарезания листовой стали толщиной не более 1,4 мм. Инструмент ставят на невысоком деревянном столе или верстаке и выполняют резку.

Дырокол используют для проделывания отверстий.

Для работы с древесиной вам будут необходимы клещи. Их основное предназначение – выдергивание гвоздей, откусывание шляпок гвоздей, загибание проволоки и гвоздей при креплении. В зависимости от назначения различают острогубцы, плоскогубцы и круглогубцы.

Кромкогибщик, имеющий в середине продольную прорезь высотой от 25 до 35 мм, применяют для загибания стоячих фальцев.

Заклепочником пользуются при сращивании листовых деталей.

Добойник в столярных и плотничных работах используется для заглабления шляпки гвоздя в массив древесины.

Для крепления деревянных деталей при помощи шурупов вам понадобятся различные отвертки. В зависимости от паза на шляпке шурупа необходимо иметь два типа отверток: клинообразную и крестообразную.

При склеивании, стягивании и скреплении деталей необходимы зажимы. Это достаточно большая группа приспособлений, которые используются в столярных и плотничных работах. В качестве зажимов выступают не только струбцины. Их металлическая конструкция не всегда пригодна для крепления деталей, т. к. зачастую оставляет следы на поверхности. Кроме струбцин, используют ваймы, прессы, тиски. Также довольно часто применяются куски резины, веревки или деревянные бруски.

Напильники разной формы вам понадобятся для окончательного шлифования поверхности, снятия всех заусенцев, неровностей и шероховатостей при невозможности использовать другой инструмент.

По ходу работы вам обязательно понадобится дрель с набором сверл. Она необходима для высверливания отверстий в массиве древесины под шурупы или шипы.

К зажимным приспособлениям относятся тиск и, которые могут быть параллельные и стуловые. И параллельные, и стуловые тиски состоят из подвижной и неподвижной губок и рычагов для вращения винтов. Закрепляют их на верстаке.

Для заточки инструментов используются точило, брусок, оселок и напильник.

## **Электрический инструмент**

Ручная обработка древесины – достаточно трудоемкая работа, к тому же подчас требуется много времени на выполнение простых операций. При использовании различных станков вы сможете сделать то же самое, но намного быстрее, ваш труд будет более производительным.

Электропилы могут быть двух видов – цепная и дисковая. Первый тип пилы чаще всего предназначен для распила больших кряжей, пластин, толстых брусьев и досок. В основе устройства цепной пилы лежит соединенная пильная цепь, которая вращается посредством электромотора через редуктор. Сама цепь состоит из зубьев, скрепленных между собой шарнирами.

Второй тип электропил предназначен для распила досок и брусьев как вдоль, так и поперек. В основе устройства пилы лежит круглое металлическое полотно диаметром до 20 см и

толщиной максимум 2 мм. Диск крепится к электромотору, а сверху защищен неподвижным защитным кожухом.

Кроме того, такая пила для удобства снабжена двумя ручками, за которые можно держаться во время работы. Если такую пилу закрепить на верстаке, то получится уже мини-станок для распиловки досок, который часто используется в производстве.

Кожух защищает только половину пильного диска, при этом открытой остается лишь нижняя часть. Для того чтобы линия распила получалась ровной, края кожуха должны соприкасаться с поверхностью древесины и упираться в нее при работе.

При затрудненном продвижении пильного диска по массиву древесины необходимо сначала, не останавливая работы, отодвинуть его на несколько сантиметров назад по распилу, а затем вновь медленно направить движение пилы по той же линии.

При работе с электропилой необходимо соблюдать правила безопасности. Прежде всего проверьте исправность крепления деталей и электропроводки. Сам пильный диск должен быть надежно закреплен, что обязательно нужно проверить перед началом работы.

Кроме того, электропила должна быть заземлена, причем распиливать доски можно только в сухом помещении и никогда не приступать к работе рядом с открытым источником воды, в сыром или влажном помещении.

При работе с электропилой постоянно обращайте внимание на пильный диск или цепь. Если пила сильно и быстро нагревается, то это свидетельствует прежде всего о плохой заточке зубьев.

После работы необходимо снять пильный диск или цепь, протереть от опилок, очистить керосином и уложить в специальный ящик до следующего использования.

Электрорубанки используются для выравнивания поверхности древесной плиты или доски вдоль волокон. Строгание поверхности производится вращающимися фрезами, которые приводятся в движение электромотором. Опускающаяся и поднимающаяся передняя лыжа позволяет изменять глубину проникновения режущей фрезы в массив древесины. Если снять защитный кожух и закрепить рубанок на верстаке, то вы можете получить станок, который часто используется в деревообрабатывающем производстве.

Перед работой с электрорубанком закрепите доску на верстаке. Затем рубанком пройдитесь несколько раз по поверхности. При этом следует не нажимать на инструмент, а только помогать ему продвигаться в нужном направлении. Передвигать рубанок нужно только по направлению волокон и следить за тем, чтобы стружка и опилки не попадали под лыжи. При втором и третьем проходе по поверхности древесины выключите рубанок, вернитесь на исходную позицию и включите инструмент. Если вы решили сделать небольшой перерыв в работе, то поставьте рубанок на бок или лыжами вверх.

Меры безопасности при работе с электрорубанком заключаются в основном в исправности проводки, в осторожном обращении с режущим инструментом и в выключении инструмента на время перерыва.

Обрабатываемая электрорубанком поверхность не всегда получается ровной и гладкой. Первый дефект возникает при неправильном и неравномерном расположении режущих фрез в пазу относительно уровня лыж. Второй дефект является результатом использования тупых фрез.

После работы электрорубанком необходимо вынуть фрезы из пазов, очистить их керосином и уложить инструмент в коробку.

Электродолбежник используется для выборки древесины под прямоугольные гнезда для крепления деталей. Основная часть этого инструмента – долбежная цепь, которая состоит из небольших резцов, связанных между собой шарнирами. Для того чтобы получать гнезда различных размеров, необходимо только менять пластинку, на которой крепится долбежная цепь.

Чтобы получить ровные края гнезда крепления, вам необходимо перед началом работы заточить или зачистить резцы и только потом приготовить станок к работе. Затем закрепите доску или деталь на верстаке, установите на ней станок и включайте его. Глубину выборки вы будете регулировать сами, постепенно опуская ручку полоски на массив древесины. Чтобы в итоге получилось красивое отверстие без отколов и зазубрин, опускать полоску следует без рывков и толчков: чем плавнее движение, тем ровнее отверстие.

Если закрепить электродолбежник на верстаке, то вы получите неподвижный станок, при этом перпендикулярно к полоске вам придется держать обрабатываемый брусок или доску.

При работе с долбежным станком необходимо соблюдать меры предосторожности. Прежде всего это заключается в правильном креплении долбежной цепи, исправности электропроводки, правильной подачи массива древесины при использовании закрепленного станка. Если станок не закреплен, то обязательно следите за установкой бруска. Не приступайте к работе с незаземленным станком.

Электродрели предназначены для сверления отверстий в массиве древесины. Этот инструмент состоит из электромотора, который через последовательную цепь креплений соединяется со шпинделем патрона для сверла. Чаще всего для этой операции используются спиральные сверла.

В ходе работы сверло должно проникать в массив постепенно, без рывков и толчков. Если вам необходимо сделать сквозное отверстие, то нажим на древесину по мере продвижения сверла нужно уменьшать.

### **Приспособления при обработке древесины**

В качестве приспособлений достаточно часто используются стусло и шаблоны. Они намного облегчают работу и сокращают время выполнения той или иной операции.

Стусло представляет собой подобие желоба, состоящего из трех досок. Две доски сбиты на основании параллельно друг другу, а угол между основанием и сторонами должен быть точно  $45^\circ$ . На сторонах стусла делается несколько специальных пропилов под определенным углом, причем их количество должно быть одинаковым и на одной и на другой стороне. Линия на одной стороне продолжает на другой так, чтобы было удобно распилить доску под определенным углом.

Чаще всего на стенках делаются 2–3 пропила: под углом  $45^\circ$ ,  $90^\circ$  и в  $60^\circ$ . Последний из них встречается редко.

Стусло используется для ускорения процесса пиления досок под определенным углом. Для этого доску необходимо уложить между сторонами стусла и прижать к дальней стороне. Теперь можно приступить к распиливанию доски.

Шаблоны применяются для ускоренной разметки деталей, использующихся при креплении. Шаблоны делают из твердого тонкого материала, например из фанеры, ДВП или жести.

### **Рабочий стол**

При выполнении столярных и плотничных работ вам будет необходимо максимально оборудовать рабочее место. Чем лучше вы организуете свою работу, тем легче будет идти процесс изготовления задуманной вещи. Прежде всего вам придется оборудовать рабочий стол, подобрать и разложить по полкам необходимый инструмент, распределить по типам массивы древесины, чтобы вы всегда знали, что где находится, и не тратили драгоценное время на нахождение нужной детали и инструмента.

Без верстака как без рук. Именно он и будет являться вашим рабочим столом. Если у вас нет верстака, то при выполнении той или иной операции вы всегда будете переносить обрабатываемую деталь с места на место, тем самым место вашей деятельности с каждым разом будет все больше и больше увеличиваться, но толку от этого будет все меньше и меньше.

Верстак поможет сделать вам и самую простую, и самую сложную вещь, собирать и ремонтировать конструкции, обрабатывать доски вплоть до 3 м длиной – и все это вы проделаете с легкостью, без особого ущерба себе и окружающим.

На первый взгляд верстак представляет собой сложную конструкцию (рис. 6). На самом деле здесь нет ничего особенного.

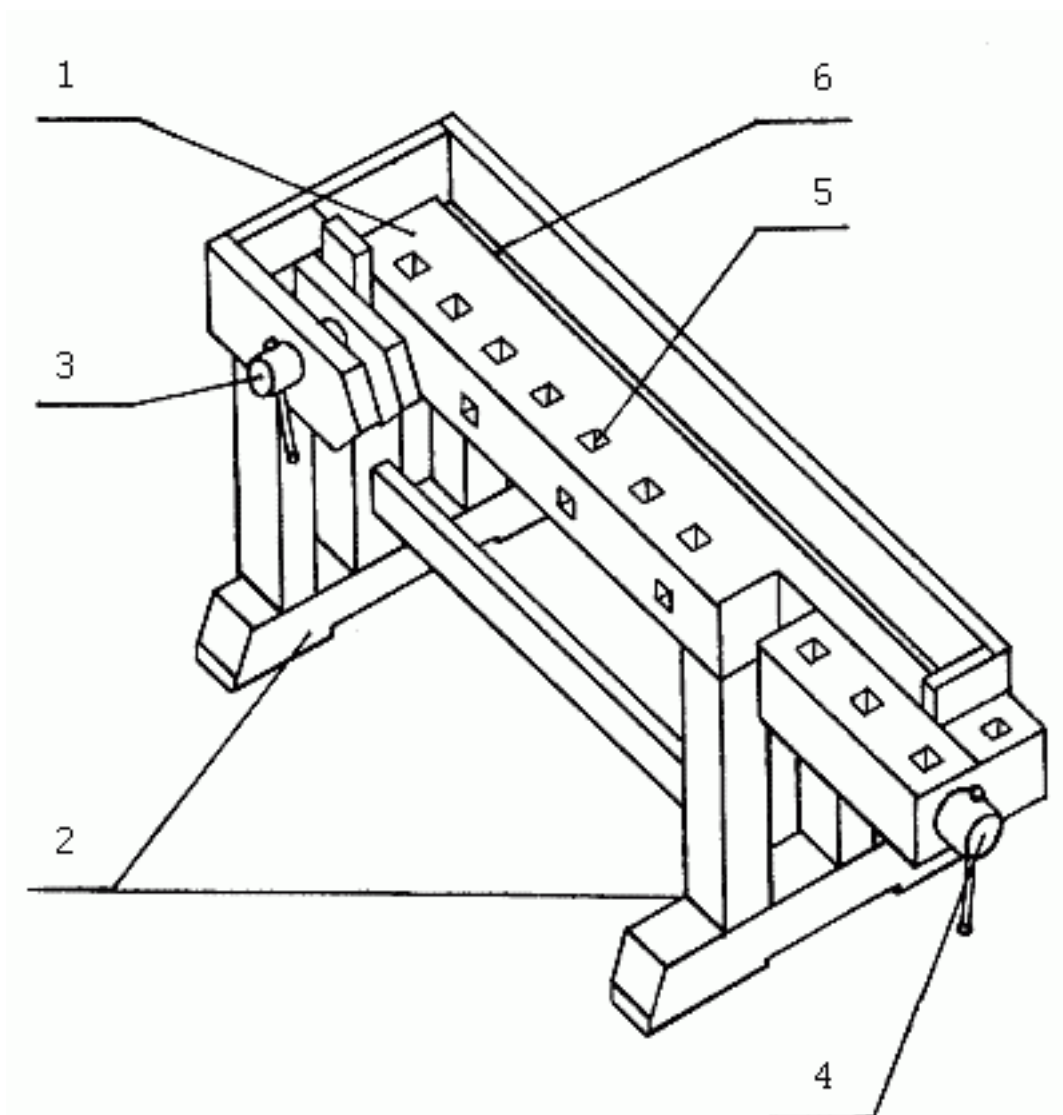


Рис. 6. Верстак: 1 – рабочая доска; 2 – опоры-основания; 3 – поперечный зажим; 4 – продольный зажим; 5 – гнезда, 6 – лоток

Прежде всего вам понадобится установить рабочую доску (1) на удобную для вас высоту, используя при этом опоры-основания (2).

Для того чтобы правильно определить высоту расположения доски, вам необходимо установить доску на опоры, вплотную подойти к верстаку и опереться на него ладонями. Если вам при этом не приходится сгибать руки в локтях или, наоборот, наклоняться, чтобы достать до доски, то высота выбрана правильно.

Поверхность стола прослужит вам много лет, если для нее вы выберете толстую древесину твердолиственных пород, а после обработки покроете ее олифой. Опоры-основания для верстака делаются из древесины мягких хвойных пород, например из сосны или ели.

Для удобства в работе, когда вам будут необходимы зажимы, установите их на краях стола. Один из них будет поперечным (3), т. е. удерживать доски по их длине, другой же – продольным (4), т. е. закреплять доски по ширине. Чаще всего в зажимах используют металлические поверхности, реже деревянные.

На самой рабочей поверхности вам придется сделать небольшие и неглубокие гнезда (5) для установки упоров из дерева или металла.

Сзади рабочей доски необходимо приделать дополнительную доску, а затем укрепить ее доской такого же размера, чтобы получился лоток (6), куда можно будет складывать инструмент.

Также для удобства под верстаком между опорами можно сделать несколько ящиков для инвентаря и хранения заготовок.

Теперь несколько требований по эксплуатации верстака. Прежде всего, он должен быть закреплен на полу, чтобы ни в коем случае не переворачивался при упоре на него во время работы. Затем обязательно следите за тем, чтобы рабочая доска всегда оставалась ровной и гладкой. При возникновении неровностей сразу зачистите поверхность и покройте ее слоем олифы. Для того чтобы каждый раз не бояться сделать прорезь на доске, подберите подходящую по размерам специальную доску, на которой вы будете резать древесину.

## **Инструменты для кирпичной кладки**

Растворная лопата предназначена для подачи и расстилания раствора на стене. Лопатой также перемешивают раствор в ящике и разравнивают его между верстами под забутку.

Кельма представляет собой отшлифованную с обеих сторон стальную лопатку с деревянной ручкой. Предназначена для разравнивания раствора по кладке, заполнения им вертикальных швов и подрезки в швах лишнего раствора.

Молоток-кирочка применяется для рубки целого кирпича на половинки, четвертинки и т. п., а также для его обтесывания.

Расшивки служат для обработки швов: с их помощью швам придают определенную форму. Профиль поперечного сечения и размеры расшивок должны соответствовать заданной форме и толщине швов.

Швабровка предназначена для очистки вентиляционных каналов от вы-ступившего из швов раствора, а также для более полного заполнения швов раствором и заглаживания их. На стальной ручке швабровки внизу закреплена между фланцами резиновая пластина размером 140 x 140 x 10 мм, с помощью которой и осуществляется процесс зачистки и заглаживания.

Следующие инструменты служат для проверки качества кладки и называются контрольно-измерительными .

С помощью отвеса выверяют вертикальность стен, простенков, столбов и углов кладки. Отвесами массой 200–400 г проверяют правильность кладки по ярусам и в пределах высоты этажа; отвесы массой 600–1000 г служат для проверки наружных углов здания в пределах высоты нескольких этажей.

Строительный уровень выпускается длиной 300, 500 и 700 мм. Служит для проверки горизонтальности и вертикальности кладки. На корпусе уровня закреплены две стеклянные трубки-ампулы, изогнутые по кривой большого радиуса, наполненные незамерзающей жидкостью так, что в них остается небольшой воздушный пузырек. Если уровень находится в горизонтальном положении, пузырек, поднимаясь, останавливается посередине между делениями ампулы.

Смещение пузырька влево или вправо от этого положения показывает, что поверхность, на которую установлен уровень, не горизонтальна, и чем больше ее наклон к горизонту, тем больше смещается пузырек от среднего положения.

Благодаря тому что трубки расположены в двух направлениях, уровнем можно проверять не только горизонтальные, но и вертикальные плоскости.

Правило – отшлифованная деревянная рейка сечением 30 x 80 мм, длиной 1,5–2 м. Его также изготавливают из дюралюминия в виде Н-образного профиля длиной 1,2 м. Этой рейкой проверяютлицевую поверхность кладки.

Деревянный угольник имеет длину сторон 500 x 700 мм и применяется для проверки прямоугольности закладываемых углов.

Шнур-причалка – крученый шнур толщиной 3 мм, который натягивают при кладке верст между порядовками и маяками. Шнуром-причалкой пользуются при кладке как ориентиром для обеспечения прямолинейности и горизонтальности рядов кладки, а также одинаковой толщины горизонтальных швов. С помощью шнура определяют, какое положение должен иметь в версте каждый укладываемый кирпич.

Деревянная порядовка представляет собой рейку сечением 50 x 50 или 70 x 50 мм и длиной до 1,8–2 м, на которой через каждые 77 мм нанесены деления (засечки) соответственно толщине ряда кладки. Размер 77 мм составлен из высоты кирпича (65 мм) и толщины шва (12 мм). Порядовки применяют для разметки рядов кладки, фиксирования отметок низа и верха оконных и дверных проемов, перемычек, прогонов, плит перекрытий и других элементов здания. К наружной поверхности стен порядовки устанавливают таким образом, чтобы стороны, на которых размечены ряды кладки, были обращены внутрь здания, откуда осуществляется кладка. Порядовку крепят к кладке стальными держателями П-образной формы. Делается это так. В горизонтальные швы по ходу кладки через каждые 6–8 рядов по высоте вводят скобы-держатели, располагая их одну над другой. Скобы должны войти в стену своими концами и поперечной планкой. Уложив над вторым держателем один-два ряда кирпичей, в скобы вставляют порядовку и закрепляют ее деревянными клиньями.

К порядовкам зачаливают шнур-причалку, по которой ведут кладку. Шнур-причалку устанавливают и переставляют с помощью двойной скобы, которая удерживается на рейке порядовки натяжением шнура-причалки и в результате трения между скобой и порядовкой.

Порядовку снимают вместе с держателями, не вынимая клиньев, для чего ее осторожно раскачивают в плоскости, перпендикулярной к поверхности стены. Держатели, преодолевая сопротивление раствора, выходят из горизонтальных швов, кладки и порядовку поднимают вместе с ними. Инвентарные порядовки делают также из металлического уголкового профиля 60 x 60 x 5 мм. На ребрах уголка порядовки нарезаны деления глубиной 3 мм через каждые 77 мм или просверлены отверстия для закрепления шнура-причалки.

## Фундамент

Строительство любого здания начинается с закладки фундамента, т. е. основания, на котором держится все сооружение. Существует четыре вида фундамента: столбчатые, ленточные, сплошные, свайные. Бывают монолитные и сборные. Они могут возводиться из различного материала.

При выборе фундамента вы должны обращать внимание на качество грунта. Проверить его можно достаточно простым способом: выройте небольшую яму на месте будущего котлована и посмотрите, из чего состоит грунт. Если в его состав входят болотная, садовая, лесная земля и другие легкосжимающиеся грунты, то это плохой грунт. Строительство на нем будет сопряжено с большими материальными затратами. Если в состав грунта входят песок, хорошо слежавшиеся и уплотнившиеся строительные отходы, гравий, суглинок, глина, то это грунт удовлетворительного качества. Если грунт представляет собой нетронутый песчаник и гравий или нетронутый скалистый грунт толщиной 1 м и более, то это прекрасный грунт. Грунт под основание фундамента должен быть однородным, т. е. иметь равномерную плотность.

Кроме качества грунта, вам необходимо знать и глубину его промерзания, потому что от этого зависит глубина, на которую нужно будет заложить основание здания. Глубина фундамента должна быть больше глубины промерзания грунта, обычно она составляет 80–100 см.

Глубина закладки фундамента зависит и от уровня грунтовых вод. Если в вашей местности низкий уровень грунтовых вод и расстояние до них в зимний период больше глубины промерзания плюс 2 м, то закладывайте фундамент не менее чем на полметра.

Если уровень грунтовых вод в зимний период больше глубины промерзания грунта, но меньше глубины промерзания +2 м, то делайте фундамент на глубину промерзания (50 см) и устанавливайте его на подушку из песка или гравия.

Если грунтовые воды располагаются на глубине промерзания грунта, то устраивайте фундамент либо на глубину промерзания грунта, либо на 10–15 см глубже.

Независимо от глубины промерзания грунта фундамент под капитальные стены, которые будут находиться внутри строения, закладывайте на глубину 50 см.

Для деревянных бань наиболее предпочтительны столбчатые фундаменты, которые дают значительную экономию материала. Преимущества их особенно очевидны при возведении рубленых, брусчатых и каркасных бань, когда не нужно делать специальных перемычек между столбами. Применение столбчатых фундаментов ограничено на слабонесущих грунтах при строительстве бань со стенами из тяжелых конструкций. Кроме того, возникают сложности при устройстве цоколя, однако для бань, где устраивать его нет необходимости, лучше применять столбчатые фундаменты.

Ленточные фундаменты используются как для тяжелых каменных стен сплошной кирпичной кладки, так и для деревянных рубленых стен. Они отличаются простой технологией, но массивны, более трудоемки и требуют затраты большого количества материалов. Однако несомненным преимуществом ленточных фундаментов является то, что их не нужно закладывать на большую глубину.

Прежде чем начать воздвигать фундамент, хорошо расчистите площадку, выбранную под строительство бани, снимите верхний слой почвы (20–30 см) и разровняйте поверхность. Отметьте границы будущего здания, отступите от них на расстояние 1 м и забейте у каждого угла по 3 колышка (стойки), строго горизонтально прибейте к ним доски и натяните тонкую



проволоку или шнуры, которые нужны для обозначения красных линий будущего здания. Только после этого приступайте к рытью котлована.

Устройство котлована осуществляйте следующим образом: отвесно ото дна котлована сделайте траншею глубиной до полуметра. Эта траншея понадобится вам для возведения нижней, расширенной части фундамента, которую вы можете делать из бетона, для которого вертикальные стены траншеи будут являться опалубкой.

Угол откоса котлована выбирайте в зависимости от того, какой у вас грунт: для вязкого –  $0^\circ$ , сыпучего –  $45^\circ$ , среднего –  $60^\circ$ , твердого –  $80^\circ$ , скалистого –  $90^\circ$ .

Для устройства столбчатого фундамента (рис. 7) вы можете использовать столбы из различных материалов: деревянные, кирпичные, каменные, бетонные и т. д. Столбы устанавливайте на расстоянии 1,5–2 м друг от друга. Следите за тем, чтобы они находились под каждым углом бани и в местах наибольшей нагрузки (под пересечением стен и стойками каркаса). Если вы решили делать фундамент из кирпичных столбов, то используйте только хорошо обожженный красный кирпич, потому что недостаточно обожженный может стать причиной преждевременного разрушения фундамента. При изготовлении столбов помните о том, что сечение кирпичных столбов должно быть не меньше чем  $50 \times 50$  см, а бетонных –  $60 \times 60$  см. Чтобы столбы были достаточно крепкими и прочными, в их середину закладывайте арматурную сетку или проволоку толщиной 6 мм.

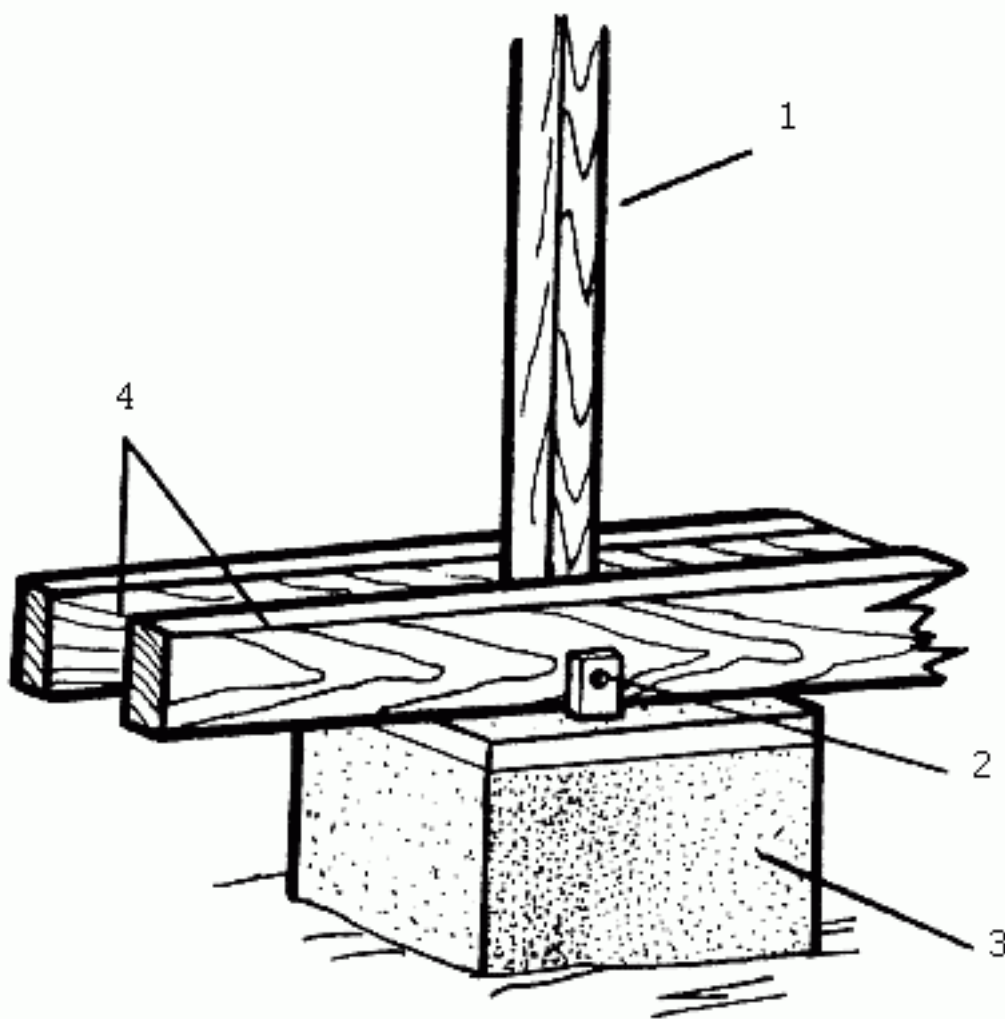


Рис. 7. Столбчатый фундамент: 1 – стойка; 2 – анкер; 3 – столб; 4 – лаги

Самым простым является фундамент из готовых бетонных столбов или асбестоцементных труб, заполненных бетоном. Для создания столбчатого фундамента необходимо сначала пробурить скважину диаметром 24 см и глубиной 1,5 м, затем в полученную скважину вставить асбестоцементную трубу диаметром 20 см. Чтобы труба стояла вертикально,

снаружи ее нужно уплотнить грунтом. На одну треть труба заполняется бетонной смесью. После этого трубу необходимо немного приподнять, чтобы бетонная смесь из нее вышла и образовала расширенное основание сваи. Потом в трубу надо добавить бетонную смесь до отметки, расположенной на 10–15 см ниже ее верхнего конца, и вставить стержень из арматурного железа. Через 4–5 суток на сваи можно устанавливать нижний венец сруба и приступать к возведению стен бани.

Применяемый при строительстве фундамента цементный раствор должен соответствовать характеру грунта:

– при залегании грунтовых вод ниже 3 м можно использовать цементный раствор с добавлением известкового теста и песка в соотношении 1 : 0,5 : 5 (известковое тесто в таком растворе можно заменить глиной);

– при залегании грунтовых вод ниже 1 м для приготовления раствора берутся те же компоненты, но в другом соотношении – 1 : 0,3 : 3,5;

– при залегании грунтовых вод на глубине менее 1 м для приготовления раствора применяется цемент марки 150 и песок в соотношении 1 : 2,5.

Между столбами фундамента по контуру бани и парной выкладывается кирпичная стена в один или полкирпича, заглубленная в землю на 25 см. Высота стены и столбов должна быть выше уровня почвы не менее чем на 20 см.

Вместо кирпичных стен можно сделать насыпные из обломков шифера, шлака, сухой земли и т. п., как показано на рис. 8 .

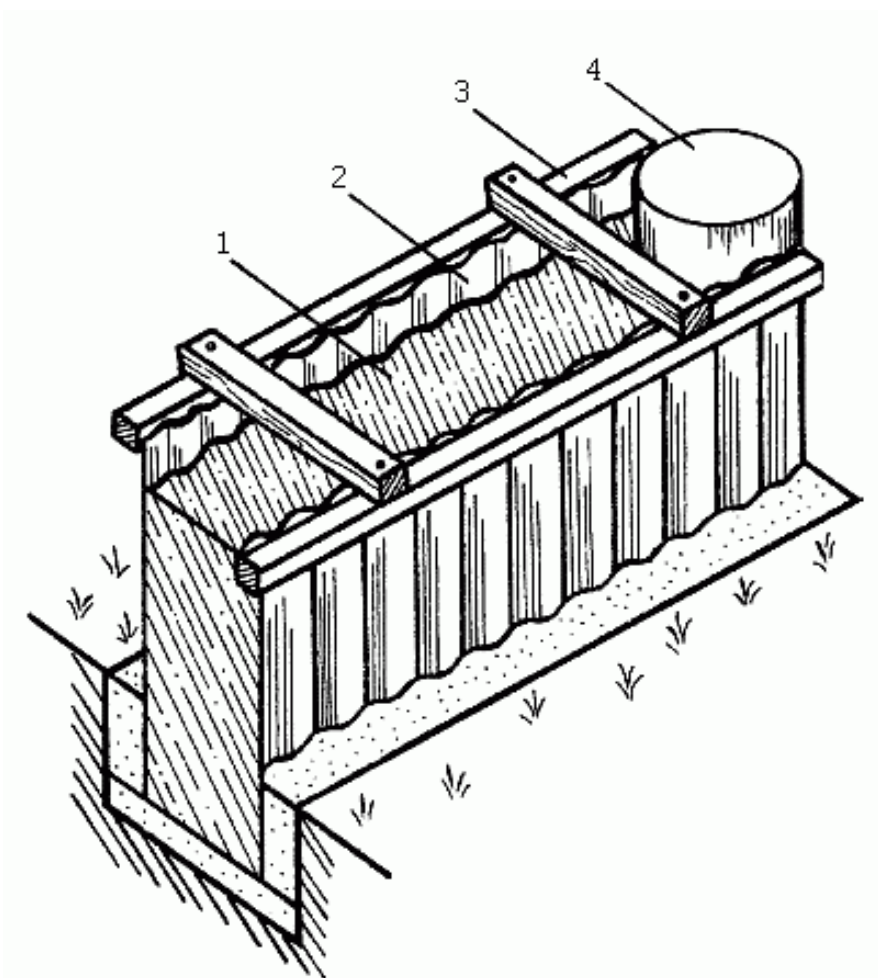


Рис. 8. Изготовление стены-перегородки между фундаментными столбами: 1 – минеральная засыпка; 2 – шифер; 3 – деревянная рама; 4 – готовый столб

Если у вас нет возможности приобрести каменные материалы или бетонные столбы, можно построить легкую каркасную конструкцию на деревянных столбах, или стульях. Их делают из бревен хвойных пород деревьев или дуба. Бревна заглубляют в грунт не менее чем на 70 см под наружными стенами и не менее чем на 50 см под внутренними. Для уменьшения осадки под основания столбов подкладывают плоские камни или отрезки толстых досок. Все деревянные конструкции, расположенные в грунте, предварительно обжигают на слабом огне, чтобы они слегка обуглились. После чего обугленные участки обклеивают толем. В качестве клея используют горячий битум.

Для устройства ленточного фундамента (рис. 9) вы можете взять любой материал: раствор из бетона и песка с добавлением гравия или щебня, бут, бетон и т. д. Нет необходимости устраивать широкие ленточные фундаменты по всей их высоте, поэтому расширенной делают только подошву.

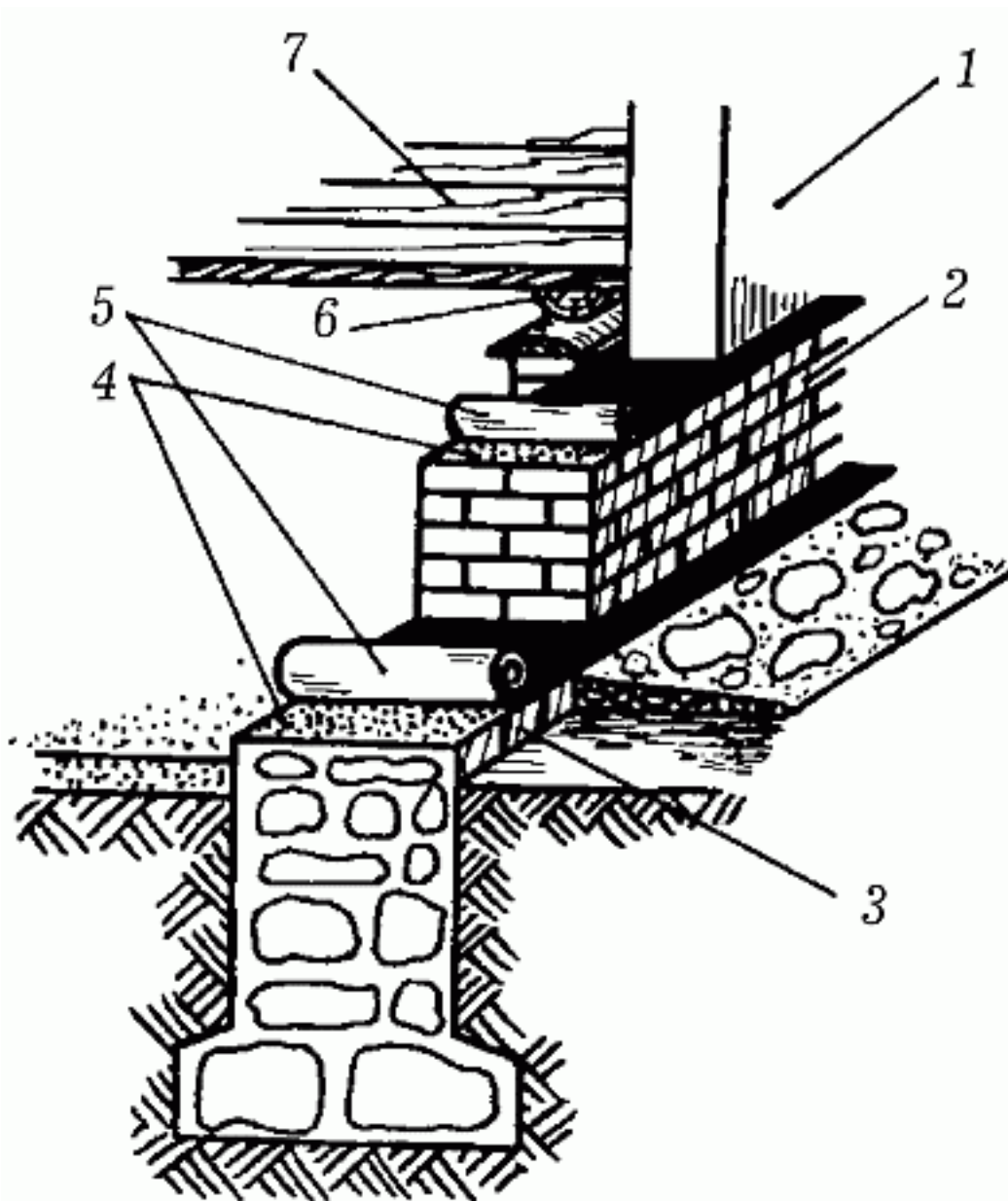


Рис. 9. Ленточный фундамент: 1 – стена; 2 – цоколь; 3 – отсыпка; 4 – раствор цемента; 5 – гидроизоляционный материал; 6 – лага; 7 – пол

Засыпайте материал для фундамента слоями толщиной примерно 25–30 см, каждый слой поливайте водой и тщательно утрамбовывайте.

Теперь можно приступать к строительству цоколя, т. е. верхней части фундамента, высота которого составляет обычно от 50 до 70 см. Делается он из бетона, кирпича или камня, т. е. материалов, обладающих стойкостью к морозам и различным погодным условиям.

Цоколь оштукатуривается раствором из цемента и песка в соотношении 1 : 3.

Верхняя часть фундаментов и цоколей редко получается гладкой и ровной. Поэтому возьмите доски с ровными краями и прикрепите их к боковым поверхностям цоколя с внутренней и внешней стороны так, чтобы получились бортики одинаковой высоты. Расстояние между бортиками заполните цементно-песчаным раствором в соотношении 1 : 3, тщательно все разровняйте и оставьте до полного высыхания. После этого уложите гидроизоляцию.

Гидроизоляция фундамента предохраняет стены строения от разрушающего воздействия грунтовых вод. В фундаментах из камня или кирпича гидроизоляционный слой кладется, как правило, на высоту 17–20 см от уровня земли. Существует несколько способов устройства гидроизоляции. Вы можете воспользоваться любым из них.

1. На верхнюю гладкую, ровную и сухую часть фундамента кладется два слоя рубероида или толя так, чтобы швы на концах перекрывались примерно на 16 см.

2. На верхнюю часть фундамента наносится 3-сантиметровый слой цементного раствора в соотношении 1 : 2. Слой разравнивается, покрывается 3-миллиметровым слоем сухого цемента и сушится. Затем поверх цементного раствора кладется слой рубероида или толя.

3. Для гидроизоляции фундамента таким способом готовится мастика из битума и хорошо просеянной извести-пушонки в соотношении 1 : 0,5. Горячая мастика наносится на поверхность в два-три приема так, чтобы образовался слой в 1 см.

4. На верхнюю часть фундамента наносится слой битумной мастики, на которую наклеивается рубероид или толь без каменных и песчаных подсыпок. Он также покрывается мастикой, на которую наклеивается второй слой рулонного материала.

Для проветривания с каждой стороны строения в цоколе на расстоянии 15 см от земли оставляйте отверстия размером 15 x 15 см. На зиму эти отверстия закрывайте подходящим по размеру кирпичом и замазывайте глиной, а с наступлением весны открывайте.

Чтобы защитить фундамент от неблагоприятного воздействия окружающей среды, вы можете сделать отмостки – приспособления для отвода вод. Для устройства отмосток по всему периметру фундамента с внешней стороны снимите верхний слой грунта глубиной 10–15 см и шириной около 50 см. На место грунта положите слой размягченной глины и, делая уклон от строения, хорошо ее уплотните.

Поверх глины насыпьте гравий, щебень или битый кирпич, перемешанный с песком. Вновь все уплотните и залейте цементным раствором. Вокруг отмостки сделайте небольшую канавку с уклоном. Дно канавки забетонируйте или положите на него трубу из асбестоцемента.

### **Фундамент под печь**

Если вы решили сделать кирпичную печь, нужно основательно продумать устройство фундамента и возвести печь так, чтобы исключить возникновение каких-либо деформаций в процессе ее эксплуатации, которые могут привести к появлению трещин в кладке или даже разрушению печи.

Печи массой более 750 кг сооружаются, как правило, на отдельном фундаменте. Определить вес печи особого труда не составляет. Для этого надо ее объем, включая пустоты, умножить на средний вес 1 м<sup>3</sup> кладки, равный приблизительно 1350 кг.

Так как семейная баня отапливается обычно раз в неделю, а на дачах еще реже, при сильных морозах грунт под ней может промерзнуть на значительную глубину. Поэтому лучше не рисковать и для тяжелой печи сделать фундамент, как и для стен, исходя из максимальной глубины промерзания в данной местности. Фундамент под печь возводят из бутового камня, хорошо обожженного кирпича или бетона.

Дно вырытого котлована выровняйте по уровню. Затем в него насухо втрамбуйте щебень из кирпича или камня – это подошва фундамента. Подошву пролейте жидким цементным раствором. Если фундамент кирпичный или каменный, кладку ведите правильными рядами, соблюдая перевязку швов. При этом наружные ряды кладите на растворе под лопатку, а внутреннюю часть выполняйте забуткой. На верхнюю площадку фундамента нанесите слой цементного раствора и тщательно его выровняйте с помощью правила с уровнем таким образом, чтобы его поверхность стала строго горизонтальной. Далее устройте гидроизоляцию из двух слоев рубероида, толя или другого материала, обладающего аналогичными гидроизолирующими свойствами.

Фундамент под печь должен воспринимать нагрузку только от самой печи, поэтому в случае расположения печи вблизи стен их фундаменты не объединяйте, а, наоборот, устройте между ними промежуток размером 3–5 см, засыпьте его песком или проложите двумя слоями гидроизоляционного материала, чтобы фундаменты имели возможность свободно перемещаться относительно друг друга при осадке.

Для печи подойдет столбчатый фундамент из четырех столбов, расположенных по углам. На столбы сначала установите раму из стальных профилей или прочную железобетонную плиту с достаточным насыщением арматурой. Рама или плита будет служить основанием для печи.

В большинстве случаев под печь устраивают бутобетонный фундамент. Рассмотрим последовательность его возведения.

Выройте котлован, размеры которого в плане должны на 10–15 см превышать размеры фундамента. Если котлован не заполняется грунтовыми водами и не осыпается, можно приступать к закладке фундамента.

На дно котлована уложите слой щебня толщиной 10–15 см, который утрамбуйте ручной трамбовкой, после чего с помощью уровня проверьте его горизонтальность. Затем изготовьте деревянную опалубку, представляющую собой ящик без дна, с размерами в плане, соответствующими размерам фундамента, и необходимой высоты.

С целью гидроизоляции внутренние поверхности опалубки проложите рубероидом или обмажьте горячим битумом.

Опалубку установите на основание, и в нее уложите первый слой крупных (диаметром до 15 см) камней. Полости между камнями заполните щебнем. Затем уложенный слой пролейте цементно-песчаным раствором. Он приготавливается следующим образом: одна часть портландцемента М 400–500 на три части песка. Раствор должен иметь консистенцию густой сметаны.

Сделав первый ряд камня, можно на этом остановиться и, с перерывом в одни сутки уложить следующий ряд, который также проливают раствором (и т. д., с перерывом в сутки). Если же объем фундамента относительно невелик и есть возможность сразу получить необходимое количество бетона, работу можно выполнить за один день.

Фундамент не доводится до уровня чистого пола приблизительно на 6–7 см. Верхний обрез проверяется уровнем на горизонтальность, выравнивается, заглаживается и закрывается полиэтиленовой пленкой. Примерно через неделю при благоприятных погодных условиях фундамент будет готов к возведению кладки.

## Стены из бревен и брусьев

Традиционная русская баня делается рубленой из бревен или брусьев хвойных пород дерева. Цельные бревна «дышат», поэтому баня практически не нуждается в дополнительной вентиляции. Влажность в такой бане регулируется тоже автоматически. А поскольку при систематическом еженедельном пользовании баней бревна никогда не высыхают, то запах свежей древесины в такой бане держится дольше.

## Основные приемы обработки древесины

Приступая к строительству деревянных стен, мастер прежде всего должен освоить несколько приемов обработки древесины. Это тесание, резание, пиление, сверление, долбление, строгание, шлифование и циклевание древесины. Для выполнения каждого из этих приемов вам понадобится определенный набор инструментов и владение определенным набором знаний. Если вы еще ни разу не сталкивались с каким-то приемом, то при первых опытах у вас может что-то не получиться. Расстраиваться при этом не стоит – даже самые искусные мастера всегда начинали с нуля, а их путь шел через тернии к звездам.

Тесание древесины используется только при обработке кряжей, пластин и четвертей. Этот прием обработки заключается в отделении коры от массива древесины. Основным инструментом, который используется при работе, является топор. Все действия топора направлены от вершины к основанию по кругу ствола. При этом лезвие топора не должно проникать глубоко в слой коры, чтобы не повредить саму древесину. По ходу работы вместе с корой следует обрубать и выступающие сучки, тем самым максимально подготовить древесину к последующей обработке.

Пиление древесины включает в себе сразу две разновидности. Во-первых, при механической распиловке кряжа и пластин можно получить доски различной степени качества. Во-вторых, при помощи этого приема можно из полученных досок сделать определенные детали. Первую разновидность распиловки мы затрагивать не будем, т. к. это требует специального оборудования, которое используется только на деревообрабатывающих предприятиях.

Второй способ распиловки можно выполнить и на верстаке в домашних условиях. В зависимости от того, насколько толстый выбран массив древесины, вам потребуется выбрать ту или иную пилу.

От того как вы закрепите на верстаке заготовку, зависит используемый при работе прием пиления.

Если вы закрепите заготовку на верстаке горизонтально, а пила при этом располагается перпендикулярно относительно самой детали, то такой прием называется горизонтальным. При этом место распила должно несколько выходить за поверхность верстака, чтобы при работе вы не могли повредить рабочую доску, да и сама процедура будет намного удобнее.

Особенностью поперечного распила является то, что распил проходит не вдоль волокон, а поперек них. При этом возрастает вероятность образования отколов как с оставляемой части, так и с отпиливаемой. Хорошо, если откол произошел на отпиливаемом куске – вы легко можете потом убрать лишнюю древесину с нужной части. Но если откол произошел именно там, где необходимо иметь ровную гладкую поверхность, вам придется либо реставрировать древесину, либо выпилить новую деталь. Избежать таких неприятностей вам поможет тонкая ножовка с «мышинным зубом».

Если вам необходимо отпилить доску или брусок под прямым углом или под углом 45°, а под рукой уже есть стусло, то вам потребуется только ровно уложить доску в желоб,

прижать к дальней от себя стороне и ровно, не передвигая заготовку, отпилить ненужный кусок.

При распиле сделайте несколько движений лезвием ножовки по уже отмеченной линии, тем самым вы укрепите лезвие в массиве древесины. При дальнейшей работе вам потребуется только корректировать движения ножовки, если ее полотно будет стараться обойти попавшийся сучок или трудный участок. Ваши же усилия сводятся к наблюдению за равномерностью проникновения зубьев по всему участку. Физических усилий при правильном пилении быть не должно: в этом вы можете полностью положиться на пилу, но помните, что только небольшой равномерный нажим на ножовку во время плавных движений обеспечит ровный пропил.

Во время этой операции заготовку лучше всего расположить так, чтобы отпиливаемый кусок находился с левой стороны. При завершении пиления свободная левая рука легче удержит ненужный кусок и не даст ему упасть вам на ноги. Все движения при выпиливании детали делаются вразмах, т. е. полностью проводя полотно ножовки по распилу.

При использовании электропилы все операции производятся так же, как и при работе с ручной ножовкой.

Строгание древесины заключается в выравнивании поверхности после пиления. В зависимости от этапов выполнения строгания используются разные типы рубанков.

Приготовленную к отделке деталь уложите на верстак и закрепите ее. Прежде всего начните с грубого выравнивания, для чего используйте шерхебель. При этом все движения направлены поперек волокон, но не вдоль них, т. к. можно снять слишком много древесины. Если на пути следования шерхебеля встречаются свилеватости, которые затрудняют обработку, то не делайте упор на них. В противном случае в этом месте древесина может отколоться, и брусок станет непригодным к дальнейшей работе.

После обработки поверхности небольших деталей шерхебелем ее нужно зачистить одиночным рубанком, а затем двойным. Если вы работаете с длинными деталями, например с досками, то вам лучше использовать фуганок или полуфуганок. Продвижение рубанка по поверхности должно быть направлено вдоль волокон, а не против них. Только так вы можете сделать поверхность ровной и гладкой.

При строгании торцов досок и брусков сделайте несколько движений рубанком с одного края к центру, а затем несколько движений от другого края к центру. Это позволит вам избежать образования на торцах отколов и отщепов.

Сверление древесины – проделывание в ней различных отверстий. Эти отверстия могут быть сквозными и глухими, глубокими и неглубокими, широкими и узкими. Перед тем как приступить к сверлению, необходимо подобрать сверло соответствующего размера, затем шилом нанести на древесину отметку, закрепить сверло в патроне и установить сверло ровно на отметку.

Если вы хотите просверлить глухое отверстие, то по мере продвижения сверла в массив древесины постепенно ослабляйте нажим на дрель – так вы избежите откола древесины и образования сквозного отверстия.

Если вам нужно произвести долбление древесины, перед началом работы хорошо закрепите брусок или заготовку в тисках. Затем нанесите разметку на поверхность древесины сначала простым твердым карандашом, а затем сделайте ножом риски.

Если вам необходимо сделать достаточно глубокое и большое отверстие, то сначала выберите древесину долотом, а затем приступайте к зачищению поверхности стамеской.

Еще одно небольшое замечание. Приступая к работе, отдайте должное выборке древесины возле кромок, которые расположены поперек направления волокон.

Глухие большие отверстия делаются следующим образом: вбейте лезвие долота при помощи киянки, затем немного наклоните его в сторону, противоположную той, с которой снята фаска на полотне, и поднимите полотно вверх. Древесину подломите и несколько кусков отделите от массива. Затем отступите 2–3 мм от проделанного отверстия и сделайте то же самое. При отделке кромок углубления всегда отступайте от нее на 1–2 мм, а долото ставьте фаской к ней. Если вы будете поднимать полотно долота стороной, где снята фаска, то при этом вы подомнете древесину незачищенной поверхностью полотна.

Если вам понадобилось сделать сквозное отверстие, то выборку древесины производите с обеих сторон одновременно, постепенно уменьшая промежуточный слой.

Выдолбленное отверстие зачистите у кромок прямой узкой стамеской.

Резание древесины всегда выполняется либо стамесками, либо ножом-косяком. Чаще всего выборка древесины осуществляется стамесками, которые позволяют делать точные отверстия и углубления разной формы и глубины. Нож-косяк может лишь несколько заменить инструмент, которого нет. При использовании того инструмента, который максимально подходит для выполнения этой работы, вы поймете, что замена всегда должна оставаться лишь временным явлением. Чем быстрее вы найдете нужный вам инструмент, тем качественнее будет работа.

Стамески используются так же, как и долото, только воздействие на древесину производится без молотка.

Резание древесины выполняется следующим образом: на разметку установите лезвие стамески фаской вовнутрь будущего углубления. Затем врежьте стамеску в глубину древесины на 2–3 мм. После первого надреза установите стамеску через 1–2 мм по направлению в глубину предполагаемого гнезда и сделайте такой же надрез. В итоге у вас получится небольшая выемка. Постепенно продвигаясь в глубину и захватывая все больше и больше древесины за один прием, вы сделаете необходимое вам отверстие. В середине углубления надрез можно производить на глубину примерно 5–6 мм, но возле кромок, чтобы не повредить стороны, только на 2–3 мм, не больше.

Для того чтобы выполнить сквозное отверстие, от самых кромок сделайте прорез на всю глубину. При необходимости подрезку можно сделать в несколько приемов.

После выборки древесины обязательно зачистите дно и стороны образовавшейся выемки узкой прямой или полукруглой стамеской.

Циклевание древесины позволяет с помощью ножа максимально гладко зачистить поверхность древесины, где это не под силу сделать стамеске или рубанку. При этом сам процесс больше похож на скобление. Движения цикли направлены на себя, а сам нож устанавливается фаской вверх.

После того как закончена вся работа, вам остается только выровнять и зачистить обработанную поверхность после рубанка. Для шлифования деревянной поверхности используется наждачная шкурка, которая представляет собой абразивное покрытие на бумажной, матерчатой или картонной основе. В зависимости от величины зерен и вида абразива различают несколько типов шкурки. На внутренней поверхности рулона обратите внимание на буквенное и цифровое обозначение. Буквами обозначаются типы используемого в шкурке абразива, а цифрами – степень измельчения абразива. Чем меньше число на внутренней стороне, тем мельче зерна, нанесенные на поверхность шкурки.



Если вы увидели букву С, то это обозначает, что здесь использовано толченое стекло. КВ в данном случае обозначает кварц, а КР – кремний. Это одни из самых часто встречаемых абразивов.

Грубая крупнозернистая шкурка используется для первоначальной обработки поверхности, а для окончательной шлифовки лучше взять мелкозернистую, которая на поверхности не оставит следов от зерен.

Для того чтобы пальцы рук не уставали правильно удерживать шкурку, берут небольшой брусок и оборачивают его шкуркой. Кроме того, такой брусок позволяет ровно зачистить поверхность, без образования бугров и впадин. Ровность поверхности также зависит и от силы нажима на брусок. Чем сильнее вы будете нажимать, тем больше вероятность образования неровной поверхности. Немалое значение имеет и то, в каком направлении вы будете шлифовать. Если шлифовать поперек направления волокон, то риски будут оставаться более заметными, чем при шлифовании по направлению волокон или несколько наискось.

### Внешние стены

Внешние стены деревянного строения представляют собой сруб из бревен. Здесь лучше всего использовать бревна сосны или ели, древесина которых в большом количестве содержит смолу, предотвращающую рассыхание и препятствующую воздействию атмосферных осадков.

Сам сруб делается следующим образом: прежде всего подберите необходимое количество бревен, на каждом конце которых сделайте либо угловую врубку, либо врубку в лапу. Круглое бревно, уложенное горизонтально, держится довольно шатко, поэтому для его крепления недостаточно сделать врубку только на концах бревна. Такое крепление образует только венец из четырех бревен.

Сначала на основание фундамента укладывается окладной венец из толстых бревен дуба. Для того чтобы он прочно лежал на основании, его нужно обтесать с нижней стороны, затем на основание фундамента уложить слой гидроизоляции, который не даст бревну гнить под воздействием атмосферных осадков. В качестве такого слоя можно использовать толь или рубероид, которые покрываются широкими досками, просмоленными битумом. На битум положите стекловату, просмоленную паклю или войлок и только потом – само бревно. На этот окладной венец уже накладывают бревна, которые и будут образовывать стену. Для того чтобы венцы крепко лежали друг на друге, необходимо в нижней части каждого бревна сделать полукруглый паз. При укладке бревен каждый венец необходимо проложить слоем мха или просмоленной пакли, который закроет все щели между венцами и будет служить хорошей теплоизоляцией.

Кроме того, для дополнительного крепления бревен необходимо на расстоянии в 15–20 см в шахматном порядке устанавливать и нагели (рис. 10).

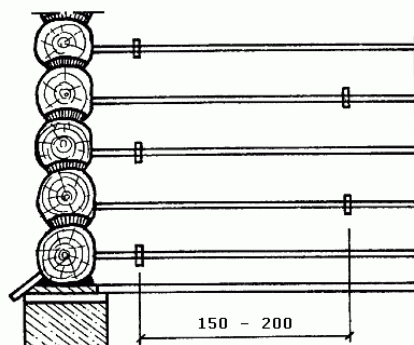


Рис. 10. Сруб. Поперечный разрез

Чтобы уберечь бревна оклада от преждевременного разрушения, под него можно положить доску толщиной 4,5–5 см и шириной 20–30 см. Предварительно ее надо пропитать антисептиком, покрыть с трех сторон (нижней и боковых) битумной мастикой и обернуть двойным слоем рубероида.

Чтобы уберечь нижнюю часть стен от попадания на них атмосферных осадков, в окладе или в лежащем на нем венце делается паз, в который вставляется сливная доска (ее можно сделать и из кровельной стали). Над цоколем такая доска должна выступать не менее чем на 5–10 см.

Существует несколько способов выполнения углов деревянного сруба: в чашу, в обло, в лапу (рис. 11). Но они довольно сложны в исполнении и требуют определенных навыков. Предлагаем вам простой, но достаточно надежный способ соединения – в торцевой шпунт (рис. 12). Шипы и пазы лучше делать по шаблону с учетом того, что комель каждого последующего бревна должен быть направлен в противоположную сторону от предыдущего. Для придания стенам большей прочности в местах соединений бревен делают тонкие прокладки из мха, пакли или пеньки, а соседние бревна соединяют между собой штырями.

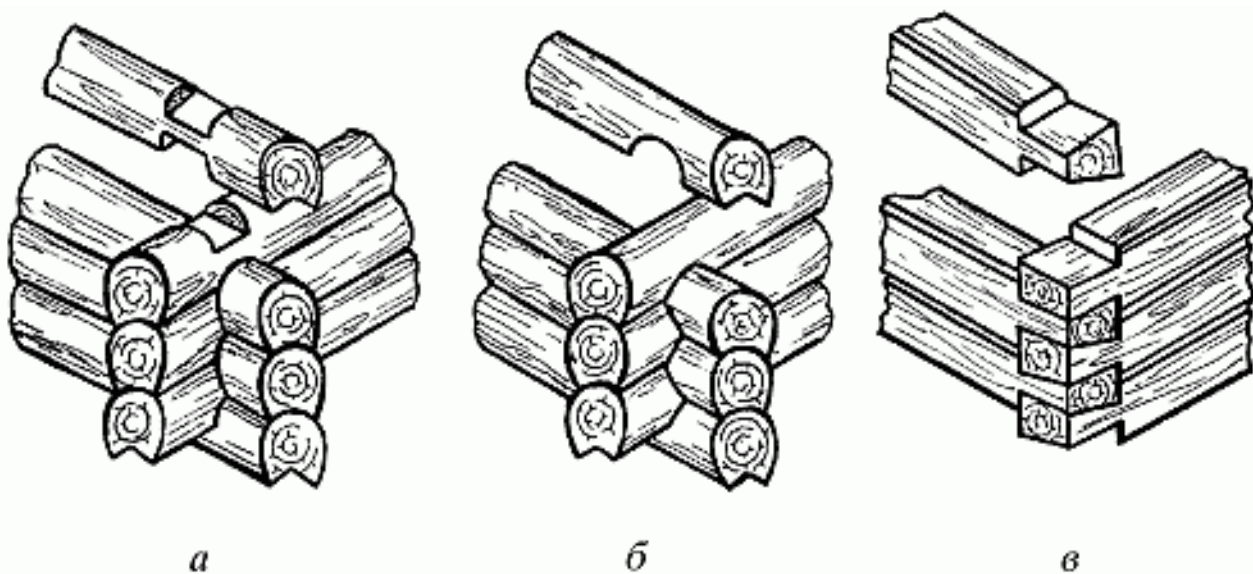


Рис. 11. Конструкции угловых вырубок сруба: а – в обло; б – в чашу; в – в лапу

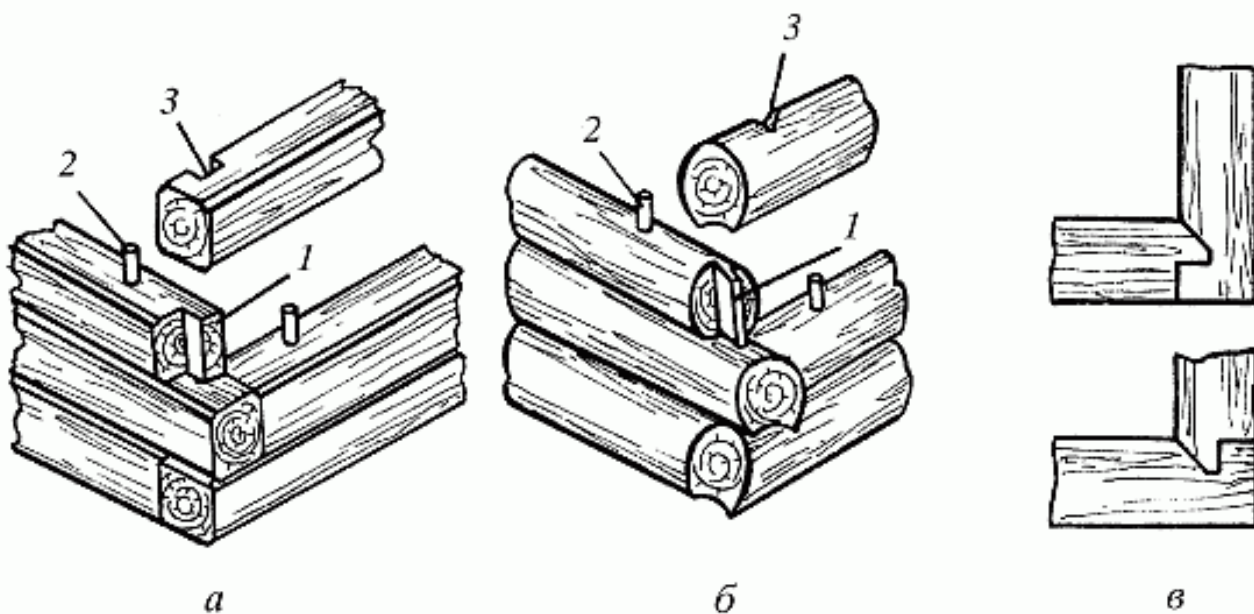


Рис. 12. Угловые вырубki «в торцевой шпунт»: а – брусчатый сруб; б – бревенчатый сруб; в – вид сверху на угловую вырубку бревенчатого сруба; 1 – шип; 2 – шкан; 3 – паз

Сруб из брусьев делать намного проще. Как правило, брусья собираются в лапу или в торцевой шпунт, но в целях экономии их можно собрать впритык, укрепив по углам штырями.

После того как сруб достиг желаемой высоты, положите еще 1–2 ряда бревен, накройте его толем или рубероидом, после этого наложите слой досок и оставьте строительство на год. За это время сруб немного осядет из-за усушки древесины и уплотнения слоя мха или пакли. Чаще всего правильно уложенный сруб дает усадку примерно на 15–20 см, но не больше.

Дом без окон и дверей просто не возможен. Об этом нужно помнить и при строительстве сруба. Дверные и оконные проемы сделайте немного больше, чем они должны быть на самом деле, иначе после усадки, двери и окна будут на 15 см меньше. В эти зазоры забейте слой стекловаты или пакли, который потом закройте досками, равными ширине сруба. Дверные и оконные косяки соединяются со срубом в шип (рис. 13). Над верхним брусом косяка следует оставить небольшой зазор (5 см) для оседания стен, заполнить его теплоизоляционным материалом и забить доской.

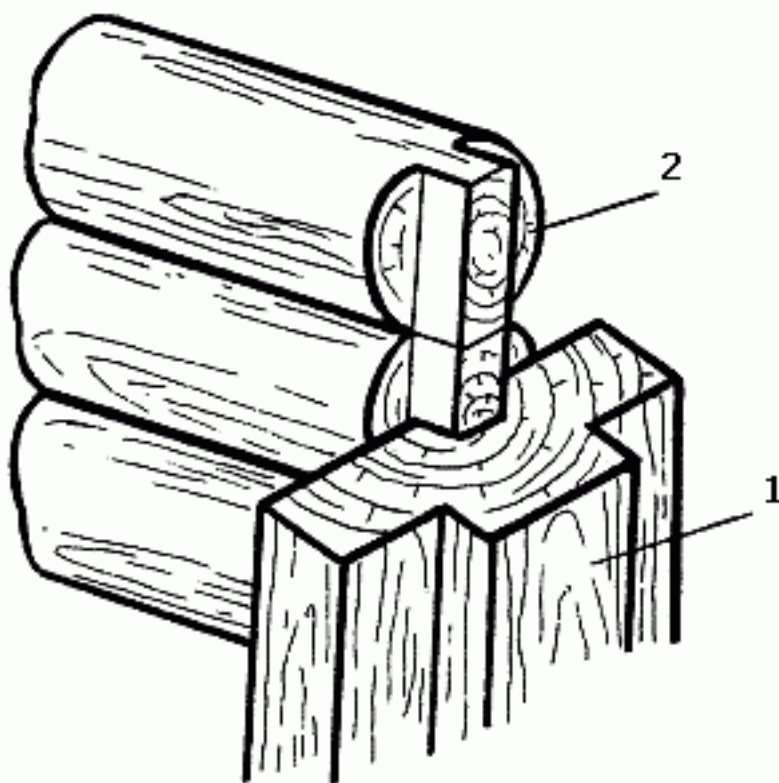


Рис. 13. Установка косяка: 1 – косяк; 2 – выступы на торцах бревен, выходящие в паз косяка

После возведения сруба необходимо его тщательно проконопатить, чтобы в доме сохранялось тепло. Для этого вам понадобится пакля или пенька. Небольшими кусками заделайте все швы между бревнами, забивая паклю до предела. Чтобы между венцами не оставалось никаких щелей, проделайте эту процедуру дважды: сразу после строительства и после годичной усадки сруба.

При этом вы можете воспользоваться одним из двух способов: внабор и врастяжку.

Первый способ очень удобен в том случае, если между бревнами имеются большие щели. Здесь пряди пакли просто вставляются в паз и только потом углубляются сначала по направлению вверх, потом по направлению вниз.

Второй способ используется при законопачивании небольших щелей. При этом пряди пакли уплотняются лопаткой.

Если вы проконопатите щели сразу с двух сторон, с внутренней и с внешней стороны сруба, то вы улучшите теплоизоляцию.

Если вы хорошо проконопатите стены первый раз и не будете экономить на материале, то при повторной заделке швов вам понадобится меньше усилий и материала. При заделке щелей не оставляйте без внимания дверные и оконные проемы.

После того как сруб простоял год, необходимо продолжить строительные работы. Прежде всего займитесь сливом, который защитит от воздействия атмосферных осадков окладной венец. Чаще всего здесь используется оцинкованное листовое железо.

Затем для лучшей теплоизоляции и для защиты стен от воздействия атмосферных осадков обейте стены снаружи либо вагонкой, либо рейкой шириной 6–8 см. Если вы решили оббить стены рейкой, то, кроме изоляции, дом приобретет красивый вид.

Также в качестве обшивки стен можно использовать и штукатурку, которая защитит древесину от возгорания и уменьшит вероятность пожара.

### **Внутренние стены**

Внутренние стены деревянных сооружений лучше всего делать из брусьев или толстых досок. Они возводятся одновременно со становлением сруба. Для этого, сделав первый окладной венец, распланируйте все пространство и наметьте расположение стыков стен.

Затем, уложив второй венец, сделайте Т-образные вырубki под пазы для крепления внутренних стен. На концах брусьев и толстых досок сделайте Т-образные шипы. Теперь при возведении сруба чередуйте такое крепление через один венец, чтобы стены оставались прочными и при усадке не образовалась трещина (рис. 14).

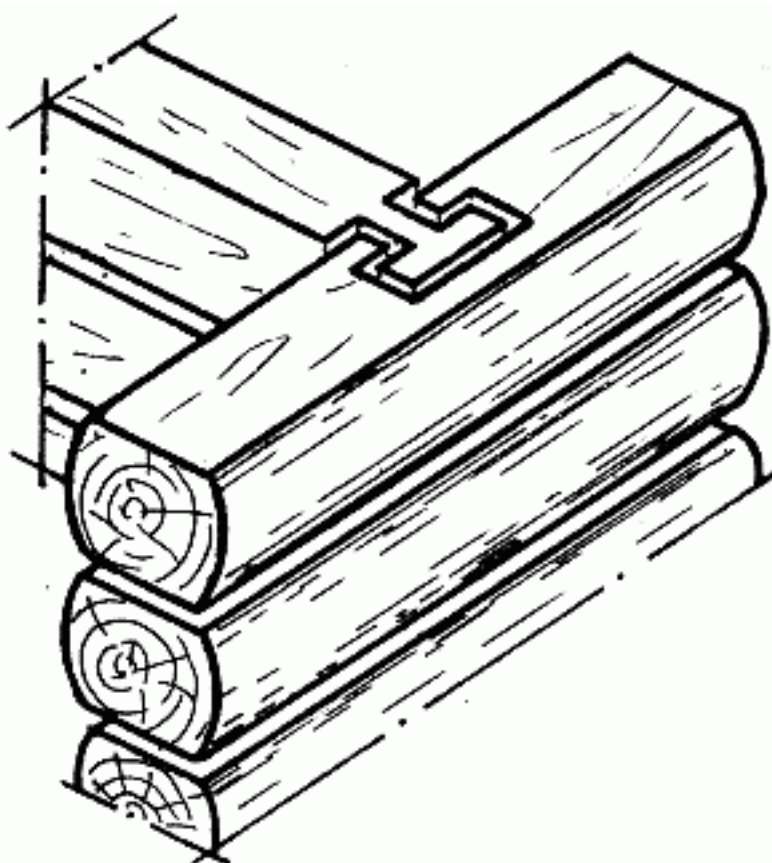


Рис. 14. Способ крепления внутренних стен

Между собой внутренние стены крепятся по тому же принципу, что и бревна в срубе. При этом соединять их нужно по мере строительства коробки.

## **Перекрытия**

Для того чтобы сделать перекрытие, вам потребуются толстые балки длиной примерно 6 м. Лучше всего использовать балки, сделанные из бревен сосны, древесина которой очень стойка к загниванию и развитию различных насекомых и микроорганизмов. Поперечное сечение балок рассчитывают по формуле: на каждый 1 м высоты этажа приходится 5 см высоты сечения балки и 3 см толщины торцевого сечения балки.

Высота расположения перекрытия всегда будет на несколько сантиметров больше, чем высота потолка, потому что на нижнюю сторону будут набиваться доски, образующие собственно потолок. К тому же есть вероятность усадки сруба примерно на 5–7 см. Поэтому, рассчитывая уровень перекрытия, обязательно сделайте припуск. Если после года усадки перекрытие находится чуть выше, чем вы предполагали, не беда. Это намного лучше, чем получившийся низкий потолок, в то время, когда вы рассчитывали получить высокий.

Для бани лучше всего сделать деревянное перекрытие. Концы каждой балки, кроме балок над дверным и над оконным проемами, должны быть закреплены дополнительно строительными металлическими скобами.

Балки перекрытия укладываются на расстоянии от 0,5 м до 0,8 м друг от друга. Для образования прочного перекрытия из балок делают некоторое подобие решетки: балки располагаются перпендикулярно друг к другу, образуя тем самым квадраты. Глубина обрешетки не превышает 15 см, а стороны внутреннего квадрата колеблются от 0,5 до 0,6 м.

## **Перегородки**

Для того чтобы разделить все пространство дома на отдельные комнаты, вам необходимо установить перегородки. Они могут быть одинарными, двойными и тройными, со звукоизоляцией и без нее.

Для устройства одинарных перегородок вам потребуются неструганные доски толщиной примерно 5 см. Лучше всего выбрать широкие доски, а не узкие.

Эти доски прибивают к специальным рамам, основания которых крепятся к подполью и перекрытию. Доски прибиваются внизу и вверху у самых кромок 2–5 гвоздями в зависимости от ширины доски. Для лучшего крепления досок сделайте между ними соединение на шип или на вставную рейку.

Для того чтобы штукатурка не отставала от поверхности доски, сделайте на ней небольшие надколы и насечки. Также можно вбить в массив каждой доски через определенное расстояние небольшие клинья, желательно из твердых пород древесины.

Для того чтобы сделать двойные перегородки, вам потребуются широкие доски или щиты шириной примерно 60 см. Щиты могут быть фанерными, гипсокартонными, из древесно-стружечной или древесно-волокнистой плиты.

Доски и щиты также прибиваются на специальные рамы. Из-за того что щиты крепятся на внешнюю сторону, внутри остается пространство, которое нужно заполнить стекловатой или строительным картоном.

Тройные перегородки в отличие от двойных и одинарных, создают хорошую тепло- и звукоизоляцию. Для устройства таких перегородок необходимо установить широкие рамы,

которые позволили бы свободно расположить во внутреннем пространстве не только 2 слоя прокладки, но и слой горизонтально установленных досок.

Прежде всего прибейте доски внутри рамы. Затем закрепите слой прокладки и закройте его щитом или вертикально прибитыми широкими досками. В качестве звукоизоляционного слоя можно использовать строительный картон, рубероид или толь, сложенные в несколько слоев, стекловату, стекловолокно и стеклоблоки.

Сверху и снизу готовую перегородку можно укрепить плинтусом.

## **Кирпичные и каменные стены**

По сравнению с деревянными кирпичные или каменные стены более долговечны и менее пожароопасны, но они плохо держат тепло, поэтому требуют обязательной деревянной обшивки с дополнительной паро- и теплоизоляцией.

### **Виды кладки и их назначение**

Каменная кладка – это конструкция, которая состоит из камней, уложенных в определенном порядке на строительном растворе. Она несет на себе нагрузки от собственного веса и веса опирающихся на нее прочих конструктивных элементов, а также выполняет тепло-, звукоизоляционные и другие функции.

Существуют следующие виды кладки, которые используют при строительстве домов:

- кирпичная;
- кладка из керамических камней;
- кладка из искусственных крупных блоков, изготавливаемых из бетона, кирпича или керамических камней;
- кладка из природных камней правильной формы (пиленых или тесаных);
- бутовая кладка из природных неотесанных камней, имеющих неправильную форму;
- смешанная кладка (бутовая, облицованная кирпичом; из бетонных камней, облицованных кирпичом, и кирпича, облицованного тесаным камнем);
- бутобетонная кладка;
- облегченная кладка из кирпича и других материалов.

Для выполнения каменной кладки применяют известковые, смешанные цементно-известковые и цементные растворы, а также цементно-глиняные растворы, в которых глина служит пластифицирующей добавкой.

Кладка из керамического кирпича пластического прессования обладает отличной влаго- и морозостойкостью, повышенной прочностью, вследствие чего ее применяют при возведении стен и столбов зданий, подпорных стенок, дымовых труб, конструкций различных подземных сооружений.

Кладка из керамического пустотелого или пористо-пустотелого кирпича используется главным образом при возведении стен зданий. Благодаря своей малой теплопроводности эти кладки позволяют сократить толщину наружных стен на 20–25% по сравнению с толщиной стен, выложенных из полнотелого кирпича.

Кладка из бетонных камней , изготовленных на тяжелом бетоне, применяется при строительстве фундаментов, стен подвалов и других подземных конструкций.

Кладка из пустотелых и легковесных камней используется при возведении наружных и внутренних стен здания. Этот материал обладает хорошими теплоизолирующими показателями, но при этом пустотелые и легковесные камни влагоемки. Учитывая это качество, фасады наружных стен, выложенные из этих камней, штукатурят.

Кладка из силикатных камней и кирпича обладает большей прочностью и сроком службы, чем кладка из пустотелых и легковесных камней. Однако она более теплопроводна. Из силикатных камней и кирпича возводят как внутренние, так и наружные стены.

Низкомарочные легковесные и пустотелые бетонные камни применяют исключительно для возведения конструкций, расположенных внутри здания, с нормальным тепловлажностным режимом. Кладка, выполненная из этого материала, обладает большей теплопроводностью, плотностью, а также более прочна и долговечна, чем кладка из легковесных камней. Поэтому ее широко применяют для возведения не только внутренних стен, но и наружных.

Кладку из крупных бетонных, силикатных или кирпичных блоков , так же как и из штучных материалов, используют для возведения подземных и надземных конструкций зданий и сооружений, блоки из легких бетонов, силикатного, пустотелого и пористо-пустотелого кирпича – в основном для строительства наружных стен зданий.

Кладка из природных камней и блоков правильной формы обладает хорошими декоративными качествами, прочностью, устойчивостью к замораживанию и выветриванию, мало подвержена истираемости.

Мягкие пористые горные породы в виде пиленых штучных камней массой до 45 кг (пористые туфы, ракушечники и т. д.) служат для кладки наружных и внутренних стен зданий. Из пористых горных пород (известняков, туфов) изготавливают также крупные стеновые блоки, предназначенные для укладки (монтажа) механизмами.

Камни твердых пород имеют высокую стоимость и трудоемки в обработке, поэтому их главным образом применяют в строительстве нежилых сооружений – для облицовки цоколей или отдельных частей зданий, опор мостов, набережных.

Бутовая и бутобетонная кладка требует больших затрат ручного труда и обладают большой теплопроводностью. Этот материал лучше применять для строительства фундаментов. Облицованная кирпичом бутовая и бутобетонная кладка пригодна для подвальных и подпорных стен.

Кладку из силикатного кирпича сухого прессования и керамического пустотелого кирпича не применяют в конструкциях, расположенных на сырых грунтах, во влажных и мокрых помещениях, для возведения труб и печей.

Кладка из керамических пустотелых камней применяется главным образом при строительстве наружных стен отапливаемых зданий. Хорошие тепло-технические свойства этого материала позволяют сократить толщину наружных стен в средней полосе России на полкирпича по сравнению с кладкой из обыкновенного керамического или силикатного кирпича.

## **Элементы кладки**

Рассмотрим основные термины, определяющие элементы каменной кладки (рис. 15) .

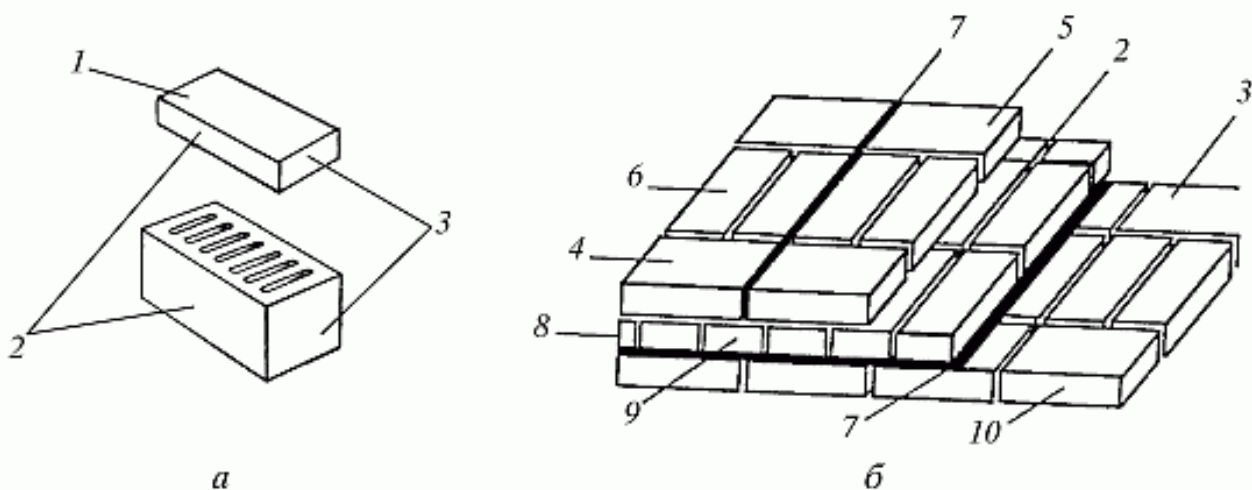


Рис. 15. Стороны кирпича и камня (а) и элементы каменной кладки (б): 1 —постель; 2 – ложка; 3 – тычок; 4 – наружная верста; 5 – внутренняя верста; 6 – забутка; 7 – горизонтальный шов; 7 – вертикальный шов; 8 – фасад; 9 – тычковый ряд; 10 – ложковый ряд

Две большие по площади грани кирпича (камня), расположенные по противоположным сторонам, называют верхней и нижней постелью (1). Ими кирпич укладывается на раствор. Длинные боковые стороны называются ложками (2), короткие – тычками (3).

Кладка выполняется горизонтальными рядами, кирпичи в большинстве случаев укладываются на постель (плашмя). Бывают случаи, когда кирпичи кладут на ложковую грань (на ребро), например при кладке карнизов, тонких перегородок.

Версты – крайние ряды кирпича в рядах, которые образуют поверхность кладки. Версты, расположенные со стороны фасада здания, называются наружными (4), расположенные внутри – внутренними (5).

Ложковый ряд кладки – ряд, образованный из кирпичей, которые уложены длинной боковой стороной к наружной поверхности стены (10).

Тычковый ряд кладки – ряд, обращенный наружу короткой стороной (9).

Забутовочные кирпичи (забутка) – кирпичи, уложенные между внутренней и наружной верстой (6).

Высота рядов кладки складывается из высоты кирпича и толщины горизонтального слоя раствора (шва). Средняя толщина шва равна 12 мм.

Ширина кладки (толщина стен) делается кратной 1/2 кирпича. При ее определении также необходимо учитывать вертикальные швы, средняя толщина которых составляет 10 мм.

### Разрезка каменной кладки

Для того чтобы камни в кладке лучше выдерживали действующую на них нагрузку всей стены, их располагают в соответствии с правилами так называемой разрезки. Камни укладывают таким образом, чтобы они соприкасались друг с другом по возможности большей площадью. Например, если верхний камень будет опираться на лежащий под ним лишь двумя точками, то рано или поздно под влиянием нагрузки от вышележащих рядов он деформируется или сломается. И наоборот, камень, опирающийся всей плоскостью, может выдерживать гораздо большие нагрузки. Для этого необходимо выровнять впадину в его постели, заполнив ее раствором.



Первое правило разрезки. Если поверхности, которыми камни соприкасаются друг с другом, перпендикулярны к усилию, действующему на них, камни будут работать только на сжатие. Следовательно, постели камней необходимо располагать перпендикулярно к силе, действующей на кладку, а камни должны укладываться горизонтальными рядами.

Второе правило разрезки. Камни каждого ряда укладывайте таким образом, чтобы не произошел их сдвиг. Камни со скошенными боковыми поверхностями образуют в кладке клинья, которые будут раздвигать соседние камни. Для того чтобы этого не случилось, кладку нужно выстраивать таким образом, чтобы плоскости между соседними камнями были перпендикулярны постелям. Вместе с тем, если две боковые плоскости не будут расположены перпендикулярно к наружным поверхностям стен, а две другие боковые плоскости не будут перпендикулярны к первым, то камни, имеющие, например, острые углы у наружной поверхности, могут выпасть из кладки. Таким образом, кладку необходимо разделять вертикальными плоскостями (швами), параллельными ее наружной поверхности (параллельными швами), а также плоскостями, расположенными перпендикулярно к наружной поверхности (поперечными швами).

Третье правило разрезки. Если продольные и поперечные вертикальные швы будут сквозными, получится кладка, разделенная на отдельные столбики. Это весьма неустойчивая конструкция, в которой швы под воздействием вертикальной нагрузки будут расширяться, что рано или поздно приведет к деформации и разрушению кладки. Чтобы избежать этого, поперечные и продольные швы в граничащих друг с другом горизонтальных рядах следует перевязывать камнями вышележащего ряда, сдвигая их на половину или на четверть длины относительно камней нижележащего ряда. В этом случае нагрузка будет распределяться равномерно на всю массу кладки. Следовательно, плоскости вертикальной разрезки каждого ряда должны быть сдвинуты относительно плоскостей граничащих с ними рядов.

### **Система перевязки кладки**

Системой перевязки называют порядок укладки кирпичей (камней) относительно друг друга. При кладке различают перевязку вертикальных швов, продольных и поперечных.

Перевязку продольных швов делают для того, чтобы кладка не расслаивалась вдоль стены на более тонкие стенки и чтобы нагрузка в кладке равномерно распределялась по ширине стены.

Перевязка поперечных швов необходима для продольной связи между отдельными кирпичами, обеспечивающей распределение нагрузки на соседние участки кладки и монолитность стен при неравномерных осадках, температурных деформациях и т. п.

Перевязку поперечных швов выполняют ложковыми и тычковыми рядами, а продольных – тычковыми.

Основными системами перевязки кирпичной кладки стен, широко применяемыми в нашей стране, являются однорядная (цепная) и многорядная, а также трехрядная перевязка.

Однорядная перевязка (рис. 16, а). В ней чередуются ложковые и тычковые ряды. Поперечные швы в смежных рядах сдвинуты относительно друг друга на четверть кирпича, а продольные – на полкирпича. Все вертикальные швы нижнего ряда перекрываются кирпичами вышележащего ряда. Цепная перевязка применяется при кладке стен. При возведении стен, у которых лицевой слой выкладывается из облицовочного или другого эффективного кирпича, цепная перевязка используется только при соответствующем указании в проекте.

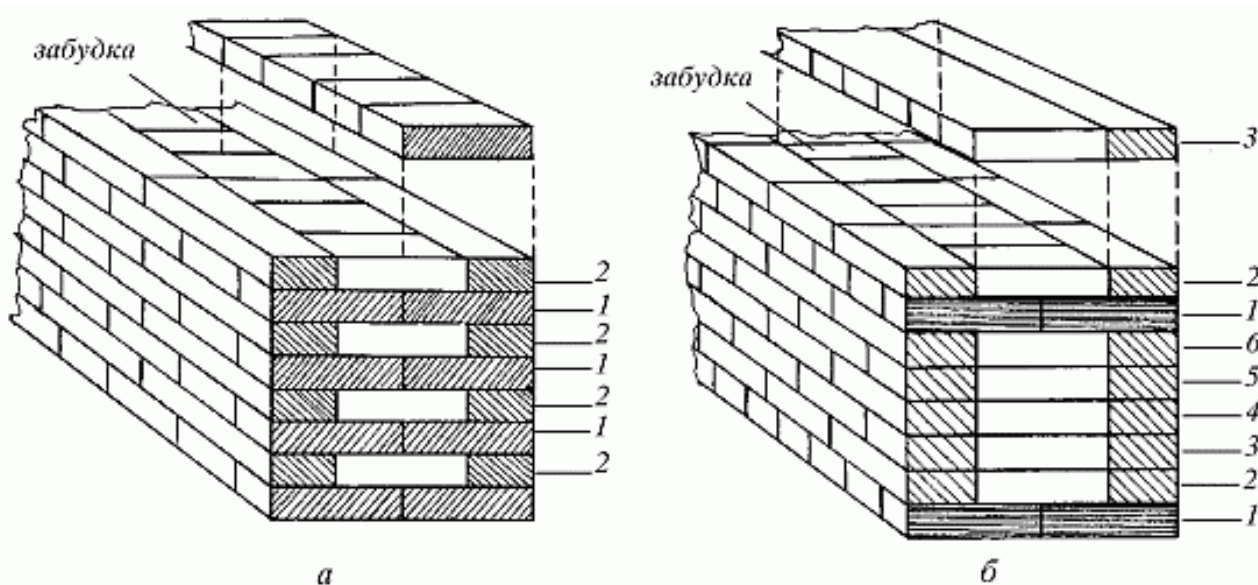


Рис. 16. Системы перевязки: а – однорядная (цепная); б – многорядная; 1 – тычковый ряд; 2–6 – ложковые ряды

Многорядная перевязка (рис. 16, б). При ней кладка состоит из отдельных стенок толщиной  $1/4$  кирпича (120 мм), сложенных из ложков и перевязанных через несколько рядов по высоте тычковым рядом. В зависимости от размеров кирпича установлена максимальная высота ложковой кладки между тычковыми рядами для различных видов кладки: из одинарного кирпича толщиной 65 мм – 1 тычковый ряд на 6 рядов кладки; из утолщенного кирпича толщиной 88 мм – 1 тычковый ряд на 5 рядов кладки.

При многорядной перевязке кладки из одинарного кирпича продольные вертикальные швы через каждые 5 ложковых рядов перекрываются тычковым. При этом тычки могут располагаться как в отдельных рядах, так и в других рядах в чередовании с ложковыми кирпичами. Поперечные вертикальные швы в четырех ложковых рядах перекрываются ложками каждого смежного ряда на половину кирпича, а швы 5-го ложкового ряда – тычками 6-го ряда на четверть кирпича. Такую кладку называют пятирядной. Иногда с целью усиления перемычки кладки тычковые ряды укладывают через 3 ложковых ряда.

При использовании многорядной перевязки не полностью соблюдается третье правило разрезки кладки. При этом отсутствие перевязки продольных швов на высоту пяти рядов кладки практически не снижает ее прочности, в то же время вследствие большого термического сопротивления этих швов, расположенных на пути теплового потока, улучшаются теплотехнические показатели кладки. Кладка наружных и внутренних верст – наиболее трудоемкая операция.

Производительность труда при укладке кирпича в конструкцию зависит от соотношения количества кирпича в верстах и забутке, т. е. от системы перевязки кладки. При пятирядной перевязке стен, например толщиной в два кирпича, в версты укладывают в 1,3 раза меньше кирпичей, чем при цепной (однорядной).

Это значительно облегчает работу каменщика, т. к. укладка ложковых кирпичей по шнуру-причалке производительнее, чем тычковых: проще обеспечивается точность перевязки, сокращается количество поперечных швов кладки, требующих аккуратности в работе.

Многорядная система перевязки рекомендуется как основная при возведении стен, в том числе и облицовываемых лицевыми или другими видами кирпича. Многорядную систему перевязки не допускается применять для кладки столбов, т. к. из-за неполной перевязки швов они будут недостаточно прочными.

## Раскладка кирпича

Кирпич располагайте на стене по возможности ближе к месту укладки. Делайте это в таком порядке: для ложковых рядов – параллельно стене или под небольшим углом к ней, для тычковых – перпендикулярно к оси стены. Для наружной версты кирпич располагайте на внутренней половине стены, для внутренней – на наружной. Постель, предназначенная для укладки версты или забутки, не должна при этом быть занята кирпичом.

На стенах толщиной в два и более кирпича (рис. 17, а) для тычковых наружных верст кирпичи размещайте стопками по две штуки перпендикулярно к оси стены; для кладки ложковых наружных верст (рис. 17, б) – стопками по два кирпича параллельно оси стены или под углом  $45^\circ$  к ней, с расстоянием между стопками в один кирпич. Для стен толщиной в  $1\frac{1}{2}$  кирпича для тычкового ряда кирпичи укладывайте по два в стопки, одна вплотную к другой, параллельно оси стены; для ложкового ряда так же, но с расстоянием между стопками в один кирпич.

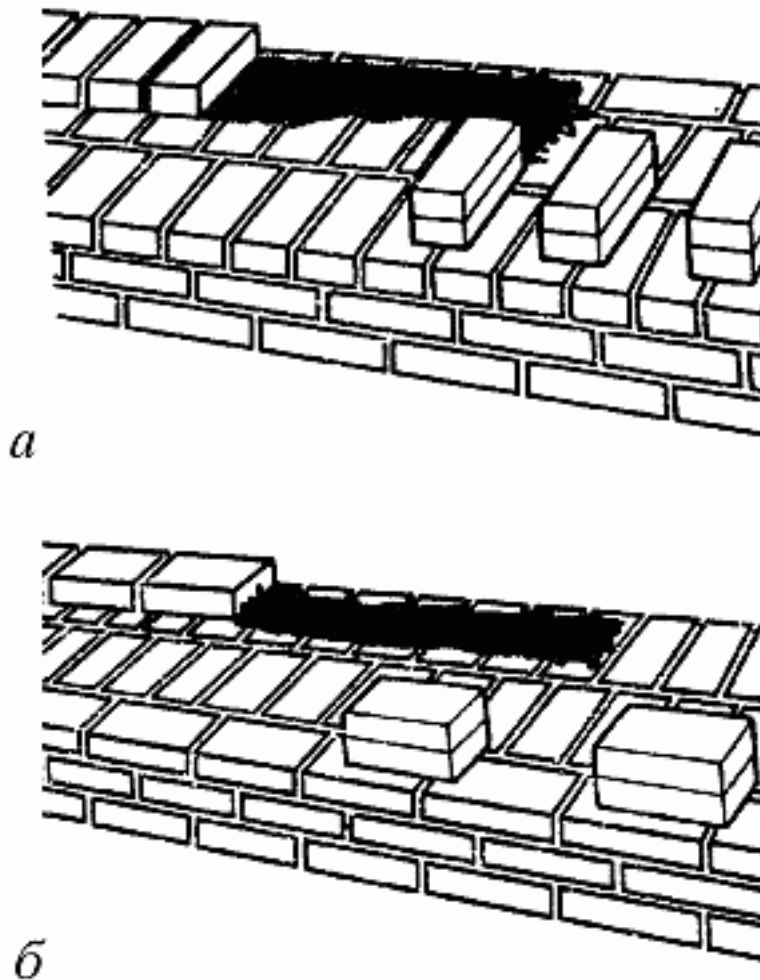


Рис. 17. Раскладка кирпича на стене

Для стен толщиной в один кирпич при кладке ложкового ряда кирпичи располагайте стопками по два кирпича, размещаемыми посередине стены параллельно ее оси, с расстоянием между стопками в один кирпич; для кладки тычкового ряда – на середине стены перпендикулярно к ее оси с расстоянием между стопками в  $\frac{1}{2}$  кирпича.

Для стен и перегородок толщиной в  $\frac{1}{3}$  кирпича раскладку кирпичей производите параллельно оси стены по одному друг за другом.

Кирпич начинают располагать на стене, отступив 50–60 см от последнего кирпича укладываемой версты, так чтобы оставалось место для расстилания раствора. При таком порядке раскладываемый кирпич не мешает разравниванию раствора на постели. Кроме того, на перемещение кирпича к месту укладки потребуется минимальное количество

движений. При раскладке кирпичей на стене необходимо следить за тем, чтобы к фасаду здания они были обращены стороной, не имеющей повреждений и отколов.

### Подготовка неполномерных кирпичей

Для правильной перевязки швов кладки вертикальных ограничений, мест примыкания и пересечения стен, при кладке столбов и простенков требуются неполномерные кирпичи: четвертки, половинки и трехчетвертки (рис. 18, линиями поверх кирпичей показаны условные обозначения, применяемые в строительных чертежах). Их обычно заготавливают сами каменщики непосредственно на рабочем месте в процессе производства работ. Для получения четверток, трехчетверток и половинок в целях экономии необходимо использовать кирпичи, имеющие отбитые углы или другие дефекты. Каждый должен уметь точно определять размер требуемого неполномерного кирпича и правильно отрубить его.

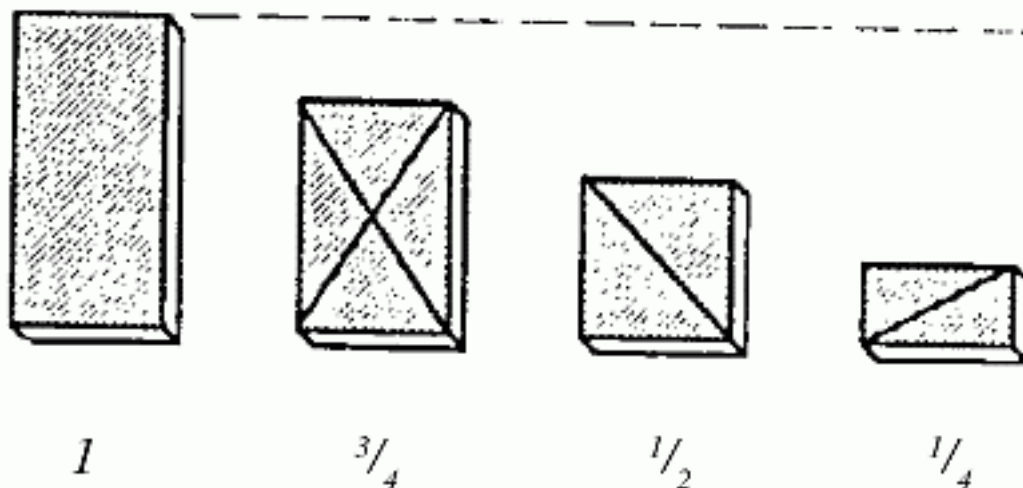


Рис. 18. Кирпичи: 1 – целый; 3/4 – трехчетвертка; 1/2 – половинка; 1/4 – четвертка

Это необходимо потому, что при неправильных размерах укладываемых неполномерных кирпичей нарушается перевязка швов и увеличивается расход раствора, а это снижает прочность кладки.

Чтобы правильно отмерить длину неполномерного кирпича, на ручке молотка делают зарубки, соответствующие длинам частей кирпича. Линию обрубki кирпича отмечают лезвием молотка. Затем делают насечку ударом молотка сначала по ложку одной стороны, потом по ложку другой стороны и наконец сильным ударом перерубают кирпич по отмеченной линии.

При рубке кирпича удар молотка направляйте перпендикулярно к ложку, в противном случае линия обрубki может оказаться неправильной и получится неполномерный кирпич с косым торцом. Если кирпич надо расколоть вдоль, то сначала нанесите легкие удары по четырем его плоскостям, а затем сильным и коротким ударом по линии обрубki на торце кирпича расколите его на требуемые части. Кирпич также можно рубить ребром кельмы.

### Расстиление и разравнивание раствора

Равномерное по толщине расстиление раствора является едва ли не самым важным моментом в процессе кирпичной кладки, от этого зависит, будут ли одинаковыми обжатие и плотность раствора в кладке.

Для ложкового верстового ряда раствор необходимо расстелить в виде грядки шириной 80–100 мм, для тычкового – 200–220 мм. При кладке в пустошовку, т. е. когда швы оставляют незаполненными на глубину 10 мм от наружной поверхности стены, раствор расстилайте с отступом от лицевой стороны версты на 20–30 мм. При кладке с полным заполнением швов

раствор расстилайте с отступом от лицевой поверхности стены на 10–15 мм. Толщина грядки раствора, уложенного на стене, в среднем должна быть 20–25 мм. Это обеспечивает при укладке кирпича толщину шва 10–12 мм.

Качество кирпичной кладки зависит не только от правильности расстилания и разравнивания раствора на постели, но и от свойства раствора. Например, известковые и смешанные цементно-известковые или цементно-глиняные растворы, обладающие большой пластичностью, легко расстилаются, разравниваются по кладке и равномерно уплотняются при укладке кирпича.

Цементные растворы менее пластичны, их труднее расстилать и разравнивать. Для повышения пластичности цементных растворов в них добавляют пластифицирующие добавки в процессе приготовления. Пластифицированные растворы медленнее расслаиваются и после нанесения на пористое основание слабо отдают воду, что обеспечивает твердение вяжущего вещества в растворах в нормальные сроки. Подвижность раствора для кирпичной кладки стен и столбов из обыкновенного керамического или силикатного кирпича, в зависимости от способа кладки, вида и состояния кирпича, характеризуется погружением эталонного конуса на 9–13 см.

При кладке стен из пористо-пустотелого и пустотелого кирпича применяют раствор с подвижностью не более 7–8 см, чтобы предотвратить потери его при затекании в дыры и пустоты кирпича и избежать ухудшения теплотехнических свойств кладки.

При кладке стен раствор под ложковые ряды расстилайте через боковую грань лопаты, а под тычковые ряды – через ее передний край; растворную грядку разравнивайте тыльной стороной лопаты. При укладке забутки раствор набрасывайте лопатой в корыто, образованное между верстами, и разравнивайте также тыльной стороной лопаты.

При кладке отдельно стоящих столбов небольшого сечения раствор подавайте на середину столба, а затем расстилайте и разравнивайте кельмой по всему ряду в процессе укладки кирпича. При возведении столбов большего сечения раствор расстилайте так же, как и при строительстве стен. На участках стен с большим количеством дымовых и вентиляционных каналов раствор между каналами расстилайте кельмой, причем берите его со сплошной части стены или же с внутренней версты, куда он подается заранее. Непосредственно перед подачей на стену раствор перемешайте лопатой, т. к. за время, пока он лежит в ящике, тяжелые частицы (песок) оседают, происходит расслоение раствора и он становится неоднородным.

### **Способы кладки**

Кладку верст ведут тремя способами: вприжим, вприсык и вприсык с подрезкой раствора, а забутки – вполуприсык. Выбор способа кладки зависит от пластичности раствора, состояния кирпича (сухой или влажный), времени года и требований к чистоте лицевой стороны кладки.

Способом вприжим (рис. 19) выкладывают стены из кирпича на жестком растворе (осадка конуса 7–9 см) с полным заполнением и расшивкой швов. Этим способом укладывают как ложковые, так и тычковые версты. При этом раствор расстилают с отступом от лицевой поверхности стены на 10–15 мм. Разравнивают раствор тыльной стороной кельмы, перемещая ее от уложенного кирпича и устраивая растворную постель одновременно для трех ложковых или пяти тычковых кирпичей.

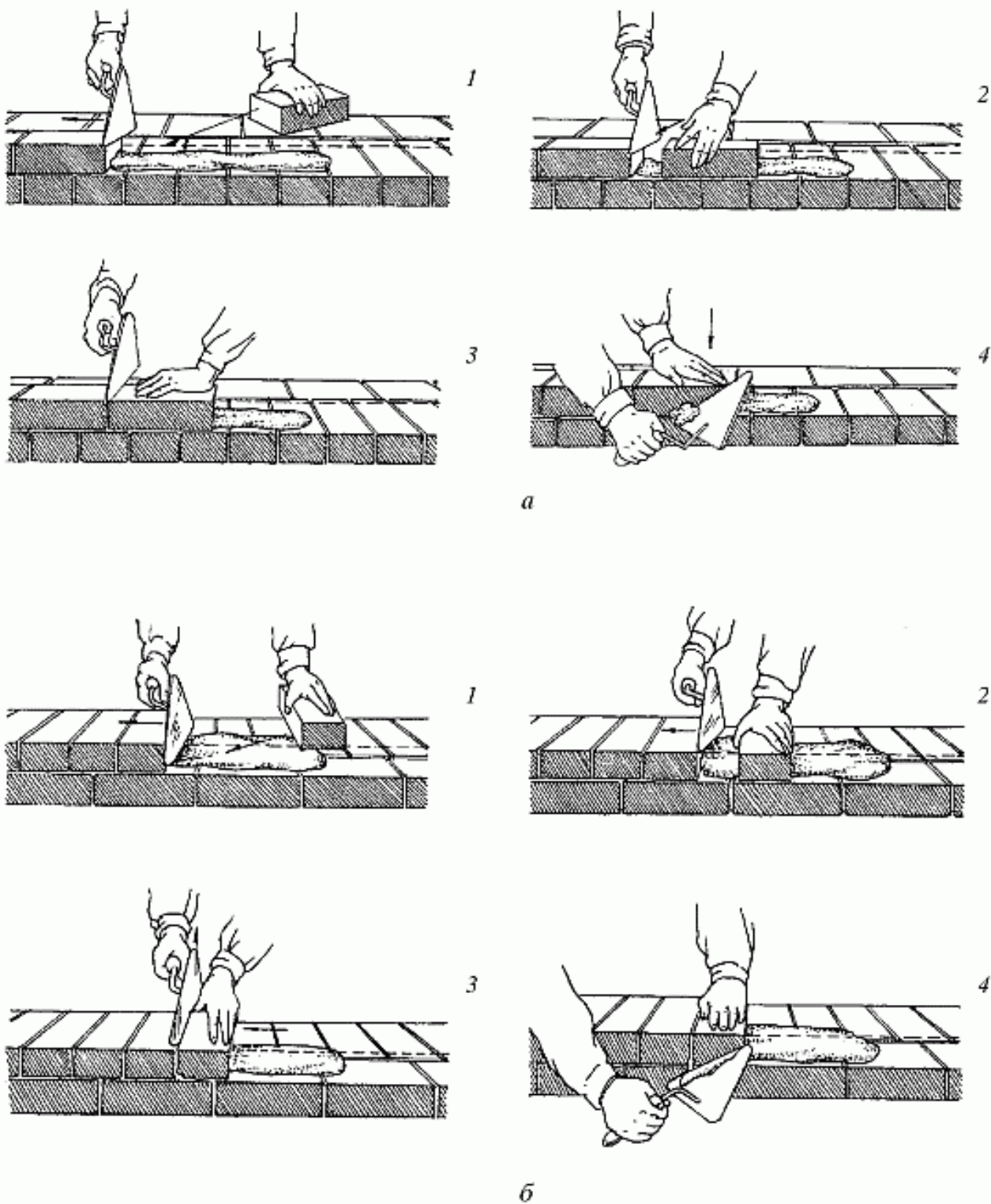


Рис. 19. Кладка способом вприжим ложкового (а) и тычкового (б) рядов наружной версты:  
1–4 – последовательность действий

Кладку вприжим выполняйте в следующем порядке. Держа в правой руке кельму, разровняйте ею растворную постель, затем ребром кельмы подгребите часть раствора и прижмите его к вертикальной грани ранее уложенного кирпича, а левой рукой донесите новый кирпич к месту укладки. После этого опустите кирпич на подготовленную постель и, двигая его левой рукой к ранее уложенному, прижмите к полотну кельмы. Движением вверх правой руки выньте кельму, а кирпичом, придвигаемым левой рукой, зажмите раствор между вертикальными гранями укладываемого и ранее уложенного кирпичей. Нажимом руки осадите уложенный кирпич на растворной постели. Избыток раствора, выжатый из шва на лицевую сторону кладки, подрежьте кельмой за 1 прием после укладки тычками каждых 3–5 кирпичей или после укладки ложками 2 кирпичей.

Раствор нужно набрасывать на растворную постель. Кладка получается прочной, с полным заполнением швов раствором, плотной и чистой. Однако этот способ требует большего количества движений, чем другие, и поэтому считается наиболее трудоемким.

Способом впрыск (рис. 20) ведут кладку на пластичных растворах (осадка конуса 12–13 см) с неполным заполнением швов раствором по лицевой поверхности стены, т. е. впустошовку.

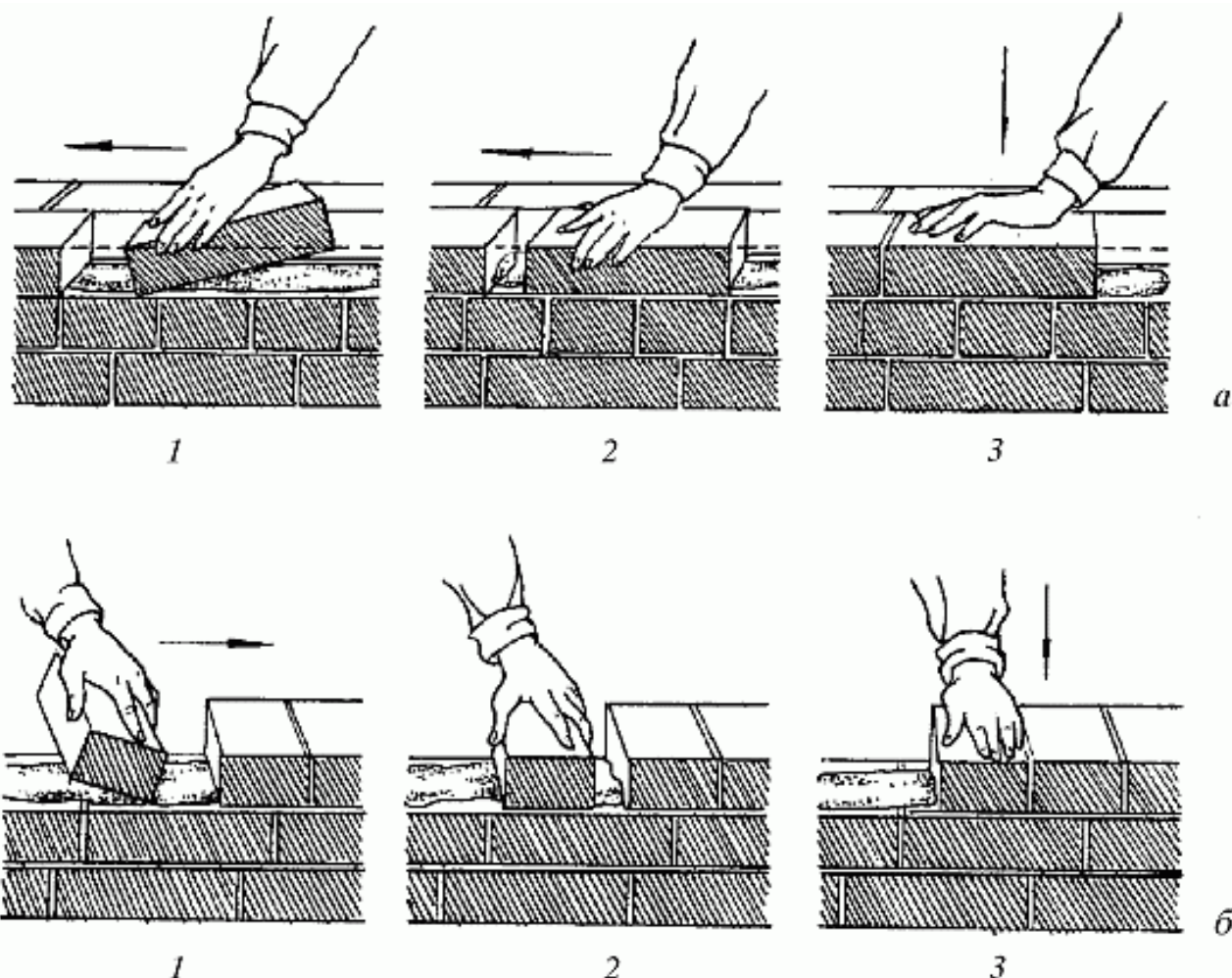


Рис. 20. Кладка способом впрыск ложкового (а) и тычкового (б) рядов наружной версты: 1–3 – последовательность действий

Процесс кладки ложкового ряда при этом способе выполняйте в следующем порядке. Взяв кирпич и держа его наклонно, загребите тычковой гранью кирпича часть раствора, предварительно разостланного на постели. Загребать раствор начните примерно на расстоянии 8–12 см от ранее уложенного кирпича. Придвигая кирпич к уже уложенному, постепенно вы-правляйте его положение и прижимайте к постели. При этом часть раствора, снятая с постели, заполняет вертикальный поперечный шов. Уложив кирпич, осадите его рукой на растворной постели. При кладке тычкового ряда процесс укладки выполняйте в той же последовательности, что и ложкового, только раствор для образования вертикального поперечного шва подгребайте не тычковой, а ложковой гранью. Этим способом кирпич можно укладывать как левой, так и правой рукой. Для кладки кирпича способом впрыск раствор расстилайте грядкой с отступом от наружной вертикальной поверхности стены на 20–30 мм, чтобы при кладке раствор не выжимался на лицевую сторону кладки. При возведении зданий в сейсмических районах укладка кирпичей в верстовых рядах способом впрыск не допускается.

Способ впрыск с подрезкой раствора применяют при возведении стен с полным заполнением горизонтальных и вертикальных швов и с расшивкой швов. При этом раствор

расстилают так же, как и при кладке, вприжим, т. е. с отступом от лицевой поверхности стены на 10–15 мм, а кирпич укладывают на постель так же, как при способе вприсык.

Избыток раствора, выжатый из шва на наружную сторону стены, подрезайте кельмой, как при кладке вприжим. Раствор применяют более жесткий, чем для кладки без подрезки, подвижностью 10–12 см. При чрезмерной пластичности раствора вы не будете успевать срезать его при выдавливании из швов. На выполнение кладки вприсык с подрезкой раствора затрачивается больше времени и труда, чем на укладку вприсык, но меньше, чем на кладку вприжим.

Способом вполуприсык (рис. 21) выкладывают забутку. Для этого сначала между внутренней и наружной верстами расстелите раствор. Затем разровняйте его, после чего уложите кирпич в забутку. Процесс кладки забутки несложен.

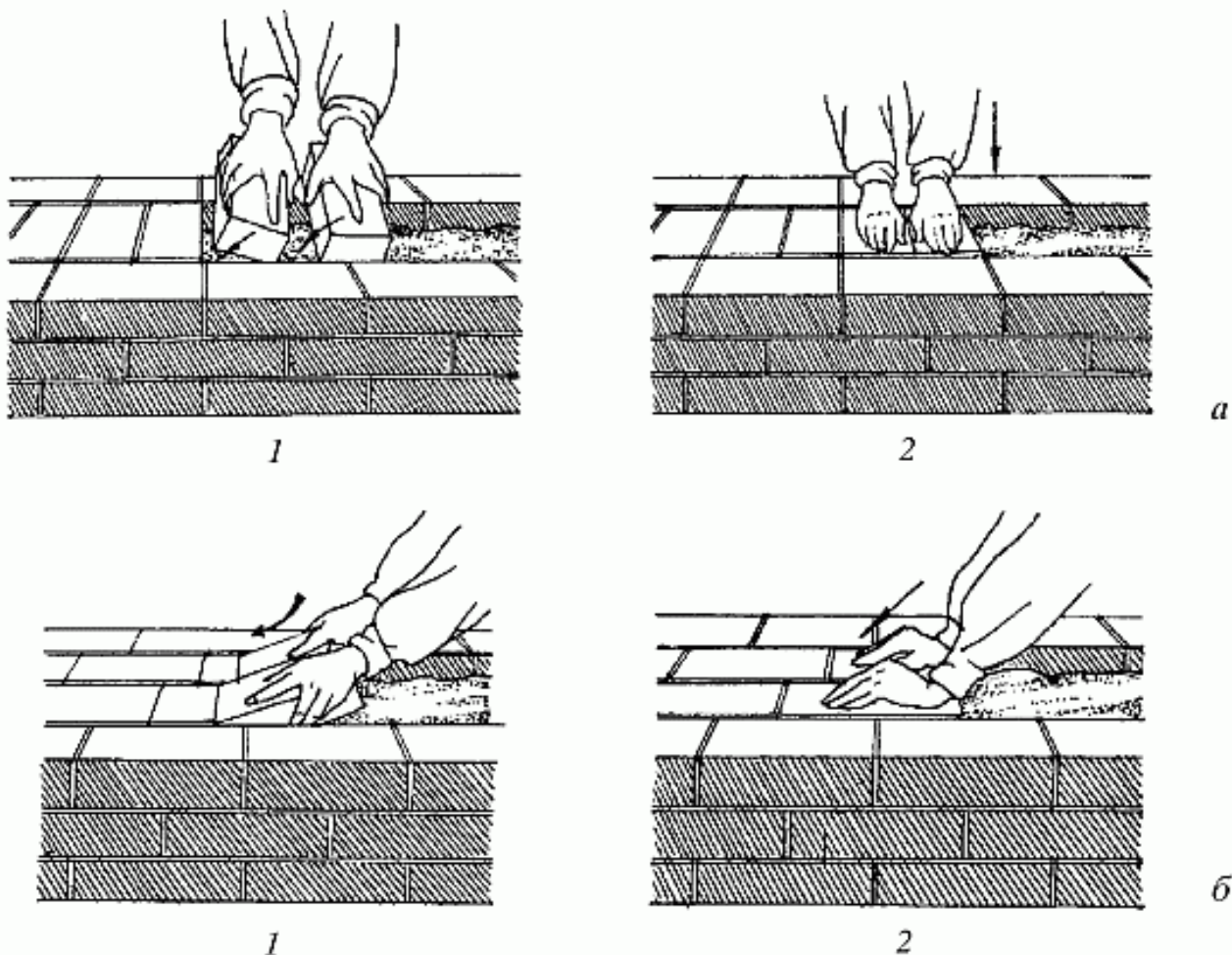


Рис. 21. Кладка забутки способом вполуприсык: а – тычками; б – ложками; 1–2 – последовательность действий

Кирпич держите почти плашмя на расстоянии 6–8 см от ранее уложенного, постепенно опуская кирпич на растворную постель, загребите ребром незначительное количество раствора, придвиньте кирпич вплотную к ранее уложенному и нажимом рук осадите его на место. Вертикальные швы остаются при этом частично пустыми. Их заполните при расстилании раствора для кладки следующего по высоте ряда, при этом следите за тем, чтобы поперечные швы между кирпичами заполнялись полностью. Плохое заполнение вертикальных поперечных швов раствором не только снижает прочность кладки, но и увеличивает продуваемость стен, что уменьшает их теплозащитные свойства.

Кирпич забутки плотно прижмите к постели, чтобы верхняя поверхность уложенных в забутку кирпичей была на одном уровне с верстовыми.

### Виды расшивки швов



Для придания наружной поверхности кладки четкого рисунка и уплотнения раствора в швах их необходимо расшить.

В этом случае кладку ведут с подрезкой раствора, а швам придают различную форму – прямоугольную заглубленную, с выпуклостью наружу или вогнутую внутрь, треугольную двухсрезную, применяя расшивки с рабочей частью различных очертаний.

Расшивки вогнутой формы применяют для получения выпуклых швов, а круглого сечения – вогнутых. Швы необходимо расшивать до схватывания раствора, т. к. в этом случае процесс менее трудоемок, а качество швов лучше. При этом сначала протрите поверхность кладки ветошью или щеткой от набрызгов раствора, затем расшейте вертикальные швы (6–8 тычков или 3–4 ложка), после чего – горизонтальные.

### Последовательность кладки

Укладку рядов кирпича следует начинать с наружной версты. Кладку любых конструкций и их элементов (стен, столбов, обрезов, напусков), а также укладку кирпича под опорными частями конструкций, независимо от системы перевязки, начинайте и заканчивайте тычковым рядом.

Кладка может осуществляться порядным, ступенчатым и смешанным способом. Последовательность кладки показана на рис. 22 цифрами.

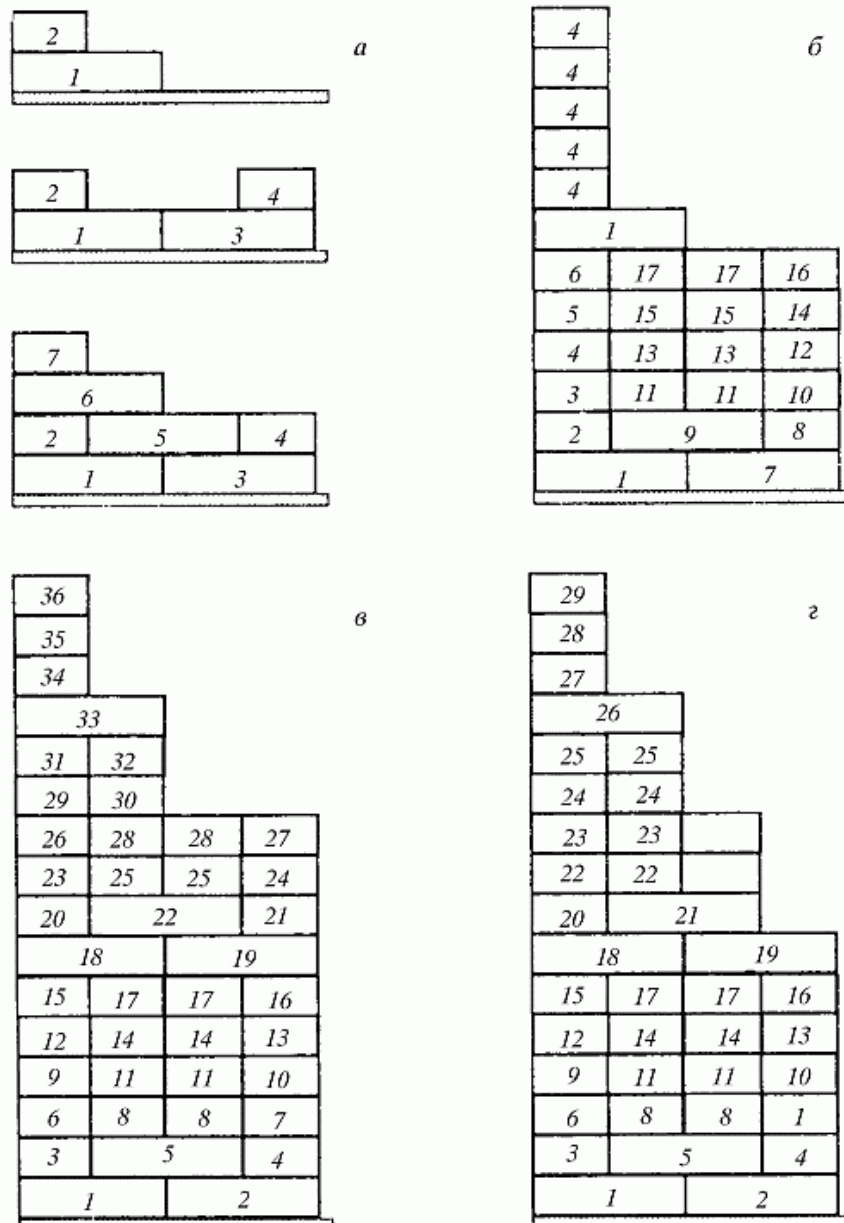


Рис. 22. Последовательность кладки кирпича: а – однорядная система перевязки; б – многорядная система перевязки; в, г – многорядная система перевязки смешанным способом

Порядный способ, с одной стороны, очень простой, с другой – трудоемкий, т. к. кладку каждого последующего ряда можно начинать лишь после укладки верст и забутки предыдущего.

Этот способ применяют преимущественно при кладке по однорядной системе перевязки. Однако, чтобы облегчить труд, рекомендуется следующий порядок: после тычковых кирпичей наружной версты укладывают ложковые кирпичи 2-го ряда наружной версты, затем – внутренние версты и забутку стены. Соблюдая такую последовательность, реже приходится переключаться с наружных верст на внутренние, чем при кладке сначала полностью одного ряда, а затем другого.

Ступенчатый способ состоит в том, что сначала выкладывают тычковую версту 1-го ряда и на ней – наружные ложковые версты от 2-го до 6-го ряда. Затем кладут внутреннюю тычковую версту ряда и порядно пять рядов внутренней версты и забутки. Максимальная высота ступени при этой последовательности составляет шесть рядов. Этот способ рекомендуется при многорядной перевязке кладки.

Смешанным способом выкладывают стены также при многорядной перевязке. Первые 7–10 рядов кладки выкладывают порядно. При высоте кладки 0,6–0,8 м, начиная с 8–10 рядов, рекомендуется применять ступенчатый способ кладки, т. к. продолжать кладку порядным способом, особенно при толщине стен в два кирпича и больше, становится трудно.

В этом случае, выкладывая верхние ряды наружных верст, можно опираться на нижние ступени кладки, что значительно облегчает работу.

### **Общие правила кладки стен**

Кладку из кирпича начните с закрепления угловых и промежуточных порядовок. Их следует установить по периметру стен и выверить по отвесу и уровню или нивелиру так, чтобы засечки для каждого ряда на всех порядовках находились в одной горизонтальной плоскости. Порядовки расположите на углах, в местах пересечения и примыкания стен, а также на прямых участках стен на расстоянии 10–15 м друг от друга.

После закрепления и выверки порядовок выложите по ним маяки (убежные штрабы), располагая их на углах и на границе возводимого участка (рис. 23). Затем к порядовкам зачальте шнуры-причалки.

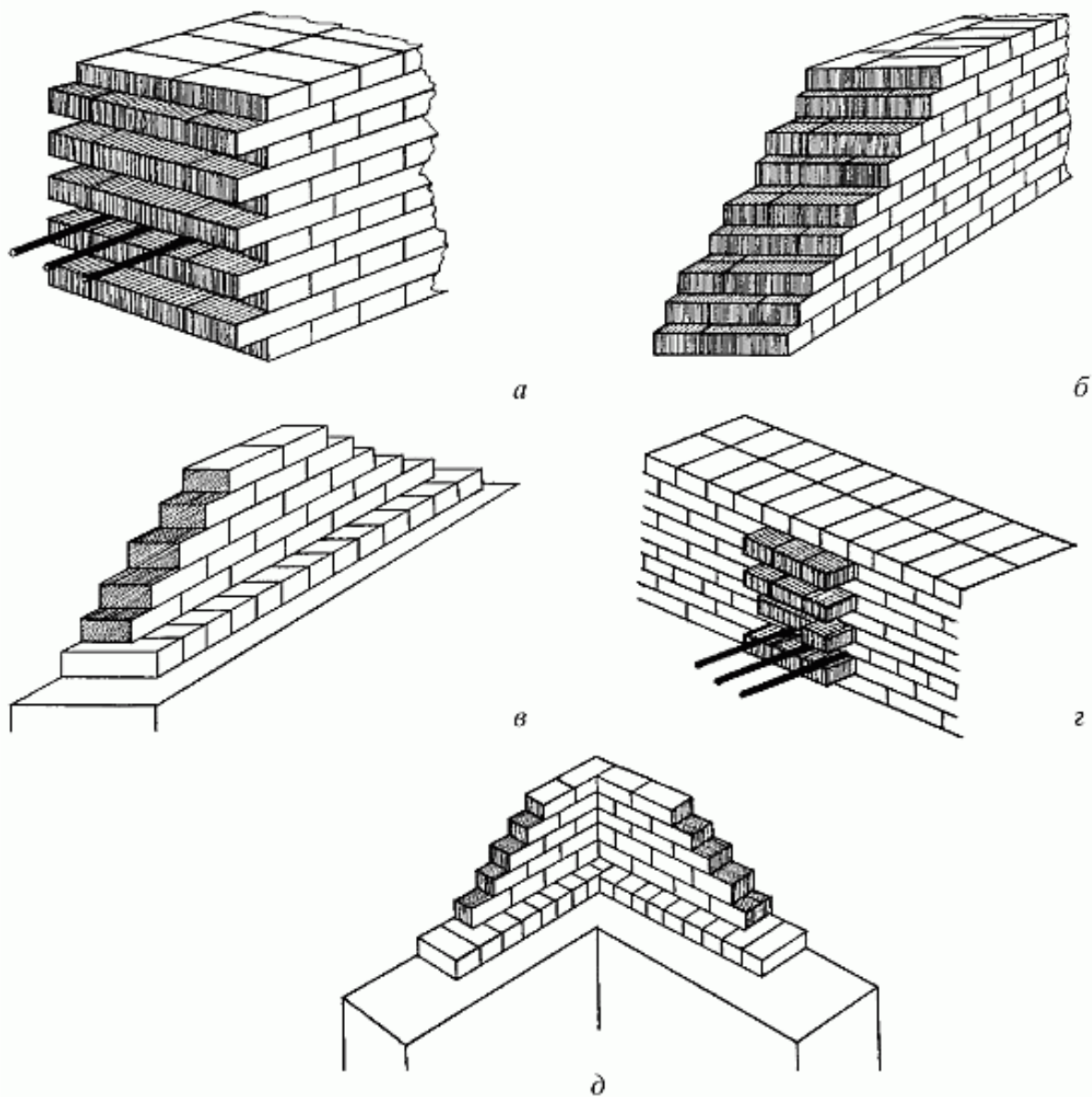


Рис. 23. Штрабы: а – вертикальная на прямом участке стены; б – убежная; в – убежная промежуточная в сплошной стене (маяк); г – вертикальная в месте примыкания другой стены; д – убежная угловая (маяк)

При кладке наружных верст шнур-причалку установите для каждого ряда, натягивая его на уровне верха укладываемого ряда, отступая от вертикальной плоскости кладки на 3–4 мм.

Шнур-причалку у маяков можно укреплять и с помощью причальной скобы, острый конец которой вставляется в шов кладки, а к тупому, более длинному концу, опирающемуся на маячный кирпич, привязывается причалка. Свободную часть шнура намотайте на ручку скобы. Поворотом скобы в новое положение вы получите линию натяжения шнура-причалки для следующего ряда. Чтобы шнур-причалка не провисал между маяками, под шнур подложите деревянный маячный клин, толщина которого равна высоте ряда кладки, а поверх него поместите кирпич, который прижмет шнур. Маячные клинья укладывайте через 4–5 м с выступом за вертикальную плоскость стены на 3–4 мм.

Шнур-причалку также можно укреплять, привязывая его за гвозди, закрепляемые в швах кладки.

После того как будут установлены порядовки, выложены маяки и натянуты шнуры-причалки, процесс кладки на каждом рабочем месте выполняйте в такой последовательности: разложите кирпичи на стене, расстелите раствор под наружную версту

и уложите наружную версту. Дальнейший процесс возведения кладки зависит от принятого способа: порядного, ступенчатого или смешанного.

В процессе кладки необходимо соблюдать следующие общие требования и правила.

Стены и простенки следует выполнять по единой системе перевязки швов —многорядной или однорядной (цепной).

Для кладки столбов, а также узких простенков (шириной до 1 м) внутри зданий или скрывааемых отделкой следует применять трехрядную систему перевязки швов. Тычковые ряды должны укладываться из целых кирпичей. Независимо от принятой системы перевязки швов укладка тычковых рядов является обязательной в нижнем (первом) и верхнем (последнем) рядах возводимых конструкций, на уровне обреза стен и столбов, в выступающих рядах кладки (карнизах, поясах и т. д.).

При многорядной перевязке швов укладка тычковых рядов под опорные части балок, прогонов, плит перекрытий, балконов и другие сборные конструкции является обязательной. При однорядной (цепной) перевязке швов допускается опора сборных конструкций на ложковые ряды кладки.

Применение половинок кирпича допускается только в кладке забутовочных рядов и мало нагруженных каменных конструкций (участки стен под окнами и т. п.).

Горизонтальные и поперечные вертикальные швы кирпичной кладки стен, а также все швы (горизонтальные, поперечные и продольные вертикальные) в перемычках, простенках и в столбах должны быть заполнены раствором, за исключением кладки впустошовку.

Применяя трехчетвертки и другие неполномерные кирпичи, необходимо укладывать их отколотой стороной внутрь кладки, а целой наружу.

При возведении с использованием однорядной (цепной) перевязки прямых стен, имеющих по толщине нечетное число полукирпичей, например полтора, первую наружную версту 1-го ряда укладывайте тычковыми кирпичами, а вторую – ложковыми. При кладке стен, имеющих по толщине четное число полукирпичей, например два, 1-й ряд начинайте с укладки тычков по всей ширине стены, во 2-м ряду верстовые кирпичи кладите ложками, забутку – тычками. При кладке стен большей толщины в верстовых рядах во 2-м ряду над тычками кладите ложки, а над ложками – тычки. Забутку во всех рядах выполняйте тычками.

Вертикальное ограничение (ровный обрез стены по вертикальной плоскости) при однорядной системе перевязки получается при укладывании в начале стены трехчетверток. При возведении стены в полкирпича в ее начале через один ряд нужно ставить половинки. Для закладки вертикального ограничения стены в один кирпич в ложковом ряду вначале располагайте в продольном направлении две трехчетвертки, а в тычковом ряду, как обычно, – целый кирпич. В тычковом ряду в начале стены в углах располагайте трехчетвертки в поперечном направлении, в ложковом – три трехчетвертки в продольном направлении стены.

### **Кладка углов**

Кладка углов стен – наиболее ответственная работа, для выполнения которой нужен достаточный опыт.

Первый тычковый ряд одной из стен, составляющих прямой угол, начните от наружной поверхности второй стены трехчетвертками: 1-й ряд второй стены присоедините к 1-му ряду первой стены. Во втором ряду кладка пойдет в обратной последовательности, т. е. кладку 2-

го ряда второй стены начните от наружной поверхности первой стены трехчетвертками. В результате ложковые ряды одной стены выйдут тычками на лицевую поверхность другой стены.

Стена, пропускаемая до лицевой поверхности другой стены, должна заканчиваться трехчетвертками, расположенными продольно. Пропускают наружные ложковые ряды, примыкают наружные тычковые. При такой схеме раскладки кирпича углы выкладывают без четверток, но со значительно большим количеством трехчетверток.

Примыкание стен при однорядной системе перевязки выполняйте следующим образом. В 1-м ряду кладку примыкающей стены пропустите через основную стену до ее лицевой поверхности и закончите тычками и трехчетвертками, если для соблюдения перевязки применяются трехчетвертки и четвертки, либо одними трехчетвертками. Во 2-м ряду к ложкам основной стены подходит ряд примыкающей стены. Пересечение стен при цепной системе перевязки выполняйте попеременно, пропуская ряды кладки одной стены через другую.

При многорядной перевязке 1-й ряд выкладывайте так же, как и при однорядной, тычками. При толщине стены, кратной целому кирпичу, во 2-м ряду наружную и внутреннюю версты выкладывайте ложками, а забутку – тычками. При толщине стены, кратной нечетному числу кирпичей, 1-й ряд выкладывайте тычками на фасад, а ложками внутрь помещения; 2-й ряд, наоборот, – ложками на фасад, а тычками внутрь. Последующие 3–6-й ряды выкладывайте только ложками с перевязкой вертикальных поперечных швов на половину или четверть кирпича. При кладке малонагруженных стен на участках под окнами при заполнении каркасных стен допускается использование в забутке половинок и кирпичного боя.

Вертикальное ограничение стены получится при укладке первых двух рядов с применением трехчетверток в начале 1-го и 2-го рядов. В остальных ложковых рядах неполномерные кирпичи у ограничений следует чередовать с целыми, при этом кирпич и раскладывают так, чтобы ложки перекрывали друг друга на половину.

Прямые углы выложите с применением трехчетверток и четверток. Начните кладку угла с двух трехчетверток, из которых каждую кладите ложком в наружную версту соответствующей сопрягаемой стены.

Промежуток, образующийся между трехчетвертками и тычковыми кирпичами, заполните четвертками. Во 2-м ряду версты выполните ложками, а забутку – тычками. Кладку следующих ложковых рядов ведите с перевязкой вертикальных швов. Примыкания внутренних стен к наружным при одновременном их возведении можно выполнять в виде вертикальной многорядной или однорядной штрабы. В этих случаях в наружные стены для укрепления кладки заложите три стальных стержня диаметром 8 мм, которые расположите не реже чем через 2 м по высоте кладки, а также в уровне каждого перекрытия. Они должны иметь длину не менее 1 м от угла примыкания и заканчиваться анкером.

Часто кладку наружной стены выполняют из керамического кирпича толщиной 65 мм или кирпича (камней) толщиной 138 мм, а кладку внутренних стен – из утолщенного кирпича толщиной 88 мм. При этом примыкание внутренних стен к наружным перевязывают через каждые три ряда кирпичей толщиной 88 мм.

Тонкие, в полкирпича или один кирпич, стены внутри зданий следует класть после наружных капитальных. Для присоединения их к капитальной стене устройте паз, в который заведите тонкую стену.

Существует и иной способ сопряжения, когда паз не оставляют, а в швы капитальной стены в процессе кладки для связи с примыкающими стенами закладывают стержни арматуры.

## **Кладка стен при заполнении каркасов**

Такие стены выкладывают с применением тех же систем перевязки и приемов труда, что и при кладке обычных стен. Крепление кладки к каркасу выполняют в соответствии с проектом. Обычно для этого укладывают в швы кладки стержни арматуры и прикрепляют их к закладным деталям каркаса.

## **Кладка столбиков под лаги**

При устройстве дощатых полов первых этажей между грунтом и полом необходимо сделать подполье, предохраняющее пол от грунтовой сырости.

Доски пола настелите по лагам, укладываемым на кирпичные столбики сечением в один кирпич. Применение силикатного кирпича и искусственных камней, прочность которых уменьшается при увлажнении, не допускается.

Столбики установите на плотный грунт или на бетонное основание. На насыпном грунте их ставить нельзя, т. к. из-за возможной осадки хотя бы 1–2 столбиков пол провиснет и будет зыбким.

Столбики, возведенные на грунте, должны быть выше уровня грунта в подполье на 2 ряда кладки.

До начала кладки произведите разметку места установки столбиков, причем крайние их ряды, по которым будут уложены лаги вдоль стен, установите к ним вплотную, а крайние столбики каждого ряда – с отступом на полкирпича.

Кладку столбиков с однорядной перевязкой лучше выполнять вдвоем. Один человек подготавливает место, раскладывает кирпич и подает раствор, другой ведет кладку. Верх столбиков должен располагаться на одном уровне, соответственно заданной отметке. Кладку проверьте двухметровой рейкой и уровнем, которые прикладываются к столбикам во всех направлениях.

## **Кладка столбов и простенков**

Многорядная система перевязки при кладке столбов запрещается потому, что она не обеспечивает монолитности и требуемой прочности столбов. Однорядная система перевязки со сдвигом чередующихся рядов на четверть кирпича, что достигается укладкой трехчетверток для перевязки вертикальных швов во всех рядах, невыгодна для возведения столбов, т. к. при таком способе приходится применять большое количество трехчетверток. Такая кладка выполняется из целого кирпича с добавлением лишь некоторого количества половинок.

При этой системе кладки допускается совпадение наружных вертикальных швов в трех рядах кладки по высоте. Тычковый ряд при этом выполняйте через 3 ложковых ряда. Для такой кладки требуется наименьшее количество неполномерного кирпича. При строительстве столбов сечением 2 x 2 кирпича перевязку делайте только целыми кирпичами, а при возведении столбов сечением 1 1/4 или 2 x 2 1/4 кирпича в каждом 4 рядах кладки используйте только две половинки.

Простенки шириной до 1 м следует выкладывать по трехрядной системе перевязки, а шириной более четырех кирпичей допускается выкладывать и по многорядной системе.

При трехрядной перевязке для образования в простенках четвертей в 1-м тычковом ряду уложите четвертки, а в ложковых рядах – половинки.

Ввиду того что столбы и простенки обычно нагружены больше, чем другие конструкции, выкладывать их впустошовку не разрешается. Допускается неполное заполнение только вертикальных швов на глубину до 10 мм от лицевой поверхности. Столбы и простенки шириной 2 1/4 кирпича и менее выкладываются только из отборного целого кирпича.

Если к столбам примыкают тонкие стенки, соедините их выпущенной из столба штрабой или стальными стержнями, закладываемыми в столбы.

### Кладка стен облегченных конструкций

При возведении наружных стен в целях экономии кирпича и снижения массы здания, наряду с кладкой из легкого пустотелого и пустотелого эффективного кирпича, керамических и легкобетонных пустотелых камней, пеносиликатных камней, применяются облегченные кладки, в которых часть камней заменяется легким бетоном, засыпками или воздушными прослойками. Используются также кладки на теплых растворах, приготовленных на пористом песке. Кладку стен облегченной конструкции необходимо выполнять с расшивкой швов с фасадной стороны.

В подоконных участках наружных стен, на участках у обреза цоколя для защиты их от увлажнения верхние 2 ряда выкладывают сплошной кирпичной кладкой.

Облегченная кирпично-бетонная кладка (рис. 24) состоит из двух стенок толщиной в четверть кирпича и легкого бетона, укладываемого между ними. Стенки связываются тычковыми рядами, заходящими в бетон на три кирпича и располагаемыми через каждые 3 или 5 ложковых рядов кладки. Тычковые ряды (диафрагмы) можно размещать в одной плоскости и вразбежку в шахматном порядке, в зависимости от принятой толщины стены, которая может быть от 380 до 680 мм. Вместо сплошных тычковых рядов связь между продольными стенками допускается осуществлять отдельными кирпичами, укладываемыми в продольных стенках тычками не реже чем через 2 ряда по высоте и не реже чем через два кирпича, уложенных ложками по длине продольных стенок.

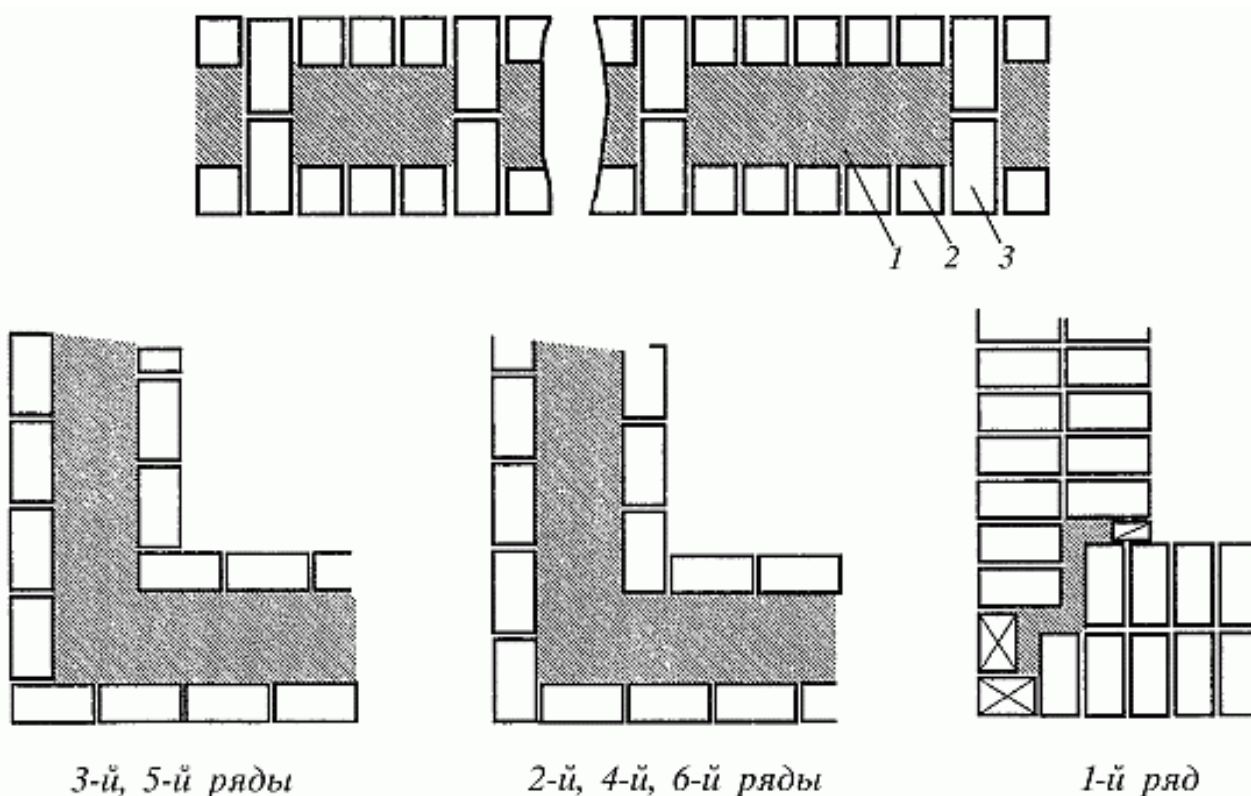


Рис. 24. Облегченная кирпично-бетонная кладка: 1 – легкий бетон; 2 – ложковые ряды; 3 – тычковые ряды

Кирпично-бетонная кладка применяется при строительстве зданий высотой до четырех этажей. Состав легкого бетона выбирается в зависимости от этажности строящегося здания, качества заполнителей и марки цемента.

Стены возводят поясами, высота которых определяется поперечной перевязкой кладки тычковыми рядами.

Если тычковые ряды располагаются вразбежку, выложите сначала наружную тычковую и внутреннюю ложковую версты, затем 2 наружных и 2 внутренних ложковых ряда, после чего заполните пространство между выложенными рядами бетоном. После окончания укладки бетона в этот пояс следует вновь вывести по 3 ряда кладки, причем сначала наружную ложковую версту, а потом внутреннюю, в которой первым кладите тычковый ряд, а затем 2 ложковых. Далее процесс кладки повторите.

Облегченная колодцевая кладка состоит из двух продольных стенок толщиной в четверть кирпича каждая, расположенных друг от друга на расстоянии 140–340 мм и соединенных между собой через 650–1200 мм по длине поперечными стенками толщиной в четверть кирпича. Кладку поперечных стенок перевяжите с продольными стенками через один ряд. Образующиеся колодцы между продольными и поперечными стенками заполните легкими засыпными минеральными теплоизолирующими материалами (щебень и песок легких горных пород, керамзит, шлак) и легкобетонными вкладышами в виде камней.

Засыпку уложите слоями толщиной 110–150 мм, уплотните послойным трамбованием и полейте раствором через каждые 100–500 мм по высоте.

Кирпичная кладка с облицовкой теплоизоляционными плитами имеет толщину 11/4 и 11/2 кирпича. Стену с внутренней стороны утеплите пеносиликатными и другими плиточными теплоизолирующими материалами, которые установите либо вплотную к плитке, либо с отступом от нее на 30 мм, для того чтобы создать воздушную прослойку между кладками и плитами. Способы крепления плиточного утеплителя к кирпичной кладке зависят от материала плит и их размеров.

Кладка с уширенными швами применяется при возведении стен из кирпича или легкобетонных камней. Уширенный шов располагается ближе к наружной поверхности стены. Его нужно заполнить неорганическими теплоизоляционными материалами или раствором (если вы выполняете кладку на легких растворах, приготовляемых на пористых заполнителях).

### **Кладка перемычек**

Часть стены, перекрывающая оконный или дверной проем, называется перемычкой. Если нагрузка от перекрытий передается на стену непосредственно над проемом, применяют несущие сборные железобетонные перемычки. При отсутствии такой нагрузки для перекрытия проемов шириной менее 2 м устраивают железобетонные ненесущие или рядовые кирпичные перемычки в виде кладки на растворах повышенной прочности, с арматурными стержнями для поддержания кирпичей нижнего ряда. Вместо рядовых иногда делают клинчатые перемычки, которые служат в то же время архитектурными деталями фасада.

С этой же целью при пролетах до 3,5–4 м часто возводят арочные перемычки. Кладку арочного типа используют также для устройства перекрытий в зданиях; такие перекрытия называют сводчатыми (сводами).

При кладке перемычек все продольные и поперечные швы обязательно целиком заполняйте раствором, т. к. такая кладка работает не только на сжатие, но и на изгиб. При слабом



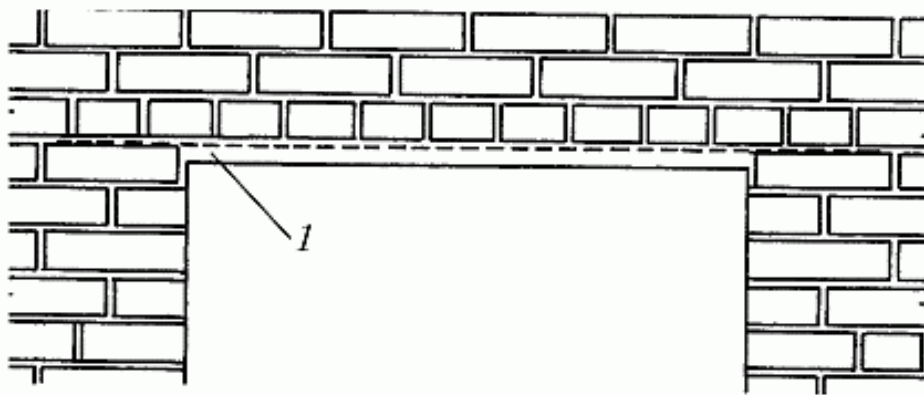
заполнении раствором вертикальных швов под влиянием нагрузок сначала происходит сдвиг отдельных кирпичей, а затем разрушение кладки.

Рядовые перемычки выкладывают из отборного целого кирпича с соблюдением горизонтальности рядов и правил перевязки обычной кладки. Высота рядовой перемычки – 4–6 рядов кладки, а длина – на 50 см больше ширины проема.

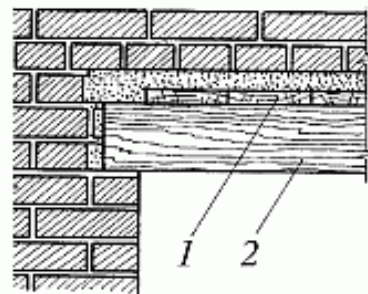
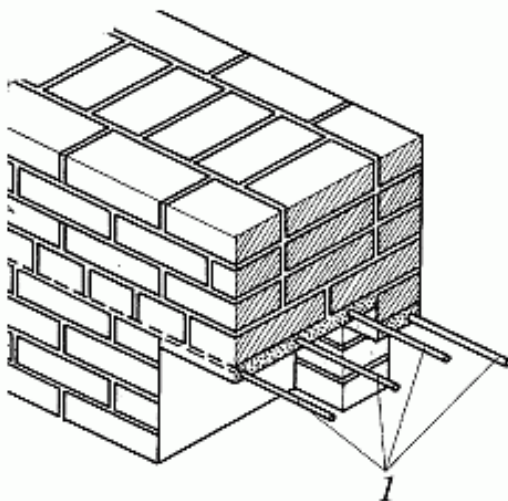
Для кладки перемычек применяется раствор марки не ниже 25.

Под нижний ряд кирпича в перемычке в слое раствора толщиной 2–3 см уложите не менее трех стержней арматуры из круглой стали диаметром не менее 6 мм, обычно из расчета по одному стержню сечением 0,2 см<sup>2</sup> на каждые полкирпича толщины стены, если по проекту не требуется более сильного армирования. Арматура воспринимает растягивающие усилия, возникающие в кладке.

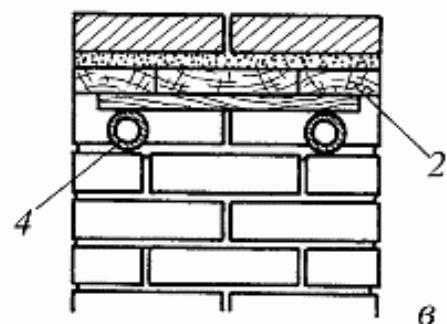
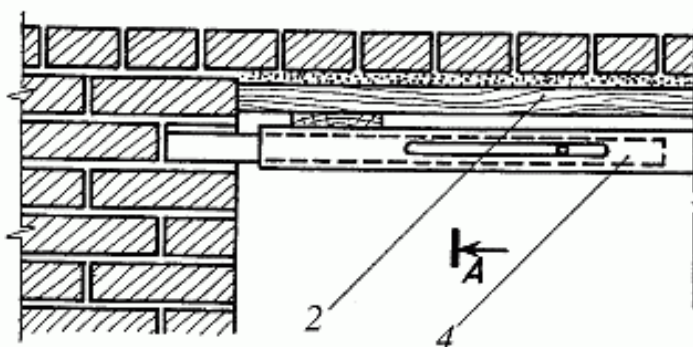
Концы круглых стержней пропустите за грани проема на 25 см и загните вокруг кирпича (рис. 25).



*a*



*б*



*б*

Рис. 25. Кладка рядовых перемычек: а – фасад; б – разрез; в – кладка по дощатой опалубке; г – кладка на инвентарных кружалах; 1 – арматурные стержни; 2 – доски; 3 – деревянные кружала; 4 – трубчатые кружала

Рядовые перемычки сделайте с применением временной опалубки из досок толщиной 40–50 мм. По ней расстелите раствор, в который затем втопите арматурные стержни. Концы опалубки должны опираться на кирпичи, выпущенные из кладки; после снятия опалубки их следует срубить.

Иногда концы опалубки вставляют в борозды на откосах проемов, которые закладывают после снятия опалубки. Если ширина проема больше 1,5 м, то под опалубку в середине подставляют стойку или опалубку опирают на деревянные кружала (доски, поставленные на ребро).

Инвентарные трубчатые опоры-кружала сделайте из двух отрезков труб диаметром 48 мм, вставленных в третий отрезок трубы диаметром 60 мм. При закладке кружал трубы раздвиньте так, чтобы концы меньшего диаметра заходили внутрь борозд, оставленных в кладке.

На каждый проем нужно поставить два кружала; их можно устанавливать и в том случае, когда в проеме уже есть оконные и дверные блоки. При других типах кружал проем можно заполнять блоками только после снятия опалубки перемычки.

Клинчатые и лучковые перемычки выкладывают из обыкновенного керамического кирпича путем образования клинообразных швов, толщина которых внизу перемычки не менее 5 мм, вверху – не более 25 мм. Кладку ведите поперечными рядами по опалубке, удерживаемой кружалами. До начала кладки перемычки возведите стену до ее уровня, выкладывая одновременно опорную ее часть (пяту) из подтесанного кирпича (шаблоном определяют направление опорной плоскости, т. е. угол ее отклонения от вертикали).

Затем на опалубке разметьте ряды кладки с таким расчетом, чтобы число их было нечетным, учитывая при этом толщину шва. Ряды кладки в данном случае считайте не по вертикали, а по горизонтали. Центральный нечетный ряд кирпича называют замковым. Он должен находиться в центре перемычки в вертикальном положении.

Кладку клинчатых и лучковых перемычек ведите равномерно с двух сторон от пяты к замку таким образом, чтобы в замке она заклинивалась центральным нечетным кирпичом. Правильность направления швов проверьте шнуром, укрепленным в точке пересечения сопрягающихся линий опорных частей (пят). При пролетах более 2 м кладка клинчатых перемычек не допускается.

### **Бутовая кладка**

Бутовой кладкой называется кладка из природных камней, имеющих неправильную форму, с двумя примерно параллельными поверхностями (постелями). К природным камням, пригодным для кладки, относят известняк, песчаник, ракушечник, туф, гранит, а также булыжный камень для возведения фундаментов зданий высотой до двух этажей. Используемые в строительстве бутовые камни обычно имеют массу до 30 кг. Камни большей величины предварительно раскалывают на более мелкие. Этот процесс называется плинтовкой. Одновременно с плинтовкой скалывают острые углы камней, делают так называемую приколку камней, подгоняя их форму под параллелепипед. Для плинтовки камней применяют прямоугольную кувалду массой около 5 кг, а для обработки камней – молоток-кулачок массой 2,3 кг, которым скалывают острые углы. Этим же молотком осаживают и расщепивают бутовый камень при кладке. Кроме того, в процессе бутовой кладки используют те же инструменты, что и в кирпичной.

При бутовой кладке трудно достигнуть такой тщательной перевязки, как при кладке из кирпича, т. к. камни не имеют правильной формы и неодинаковы по размерам. Поэтому подбор и расположение камней в верстовых рядах и в забутке кладки делают для обеспечения перевязки таким образом, чтобы при возведении стен камни можно было укладывать попеременно: то длинной стороной – ложками, то короткой – тычком. Следовательно, в каждом ряду кладки последовательно чередуются тычковые и ложковые камни как в верстах, так и в забутке.

В смежных рядах над тычковыми укладываются ложковые камни, а над ложковыми – тычковые. Таким способом обеспечивается перевязка швов бутовой кладки, которая аналогична цепной перевязке при кладке из кирпича. Также раскладывают камни в рядах при пересечении и в углах стен (рис. 26).

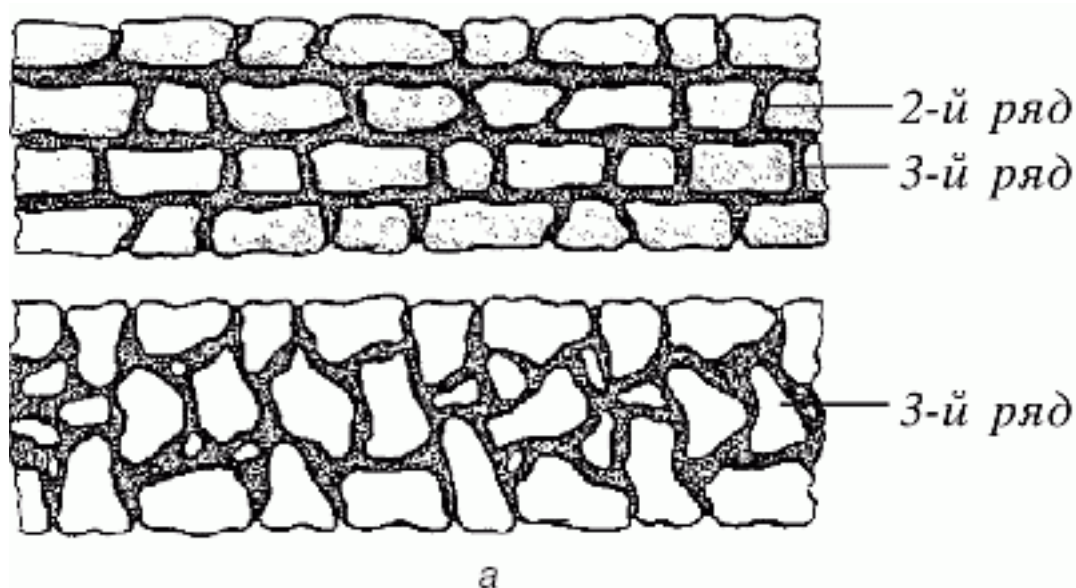


Рис. 26. Перевязка кладки из бутового камня: а – стены

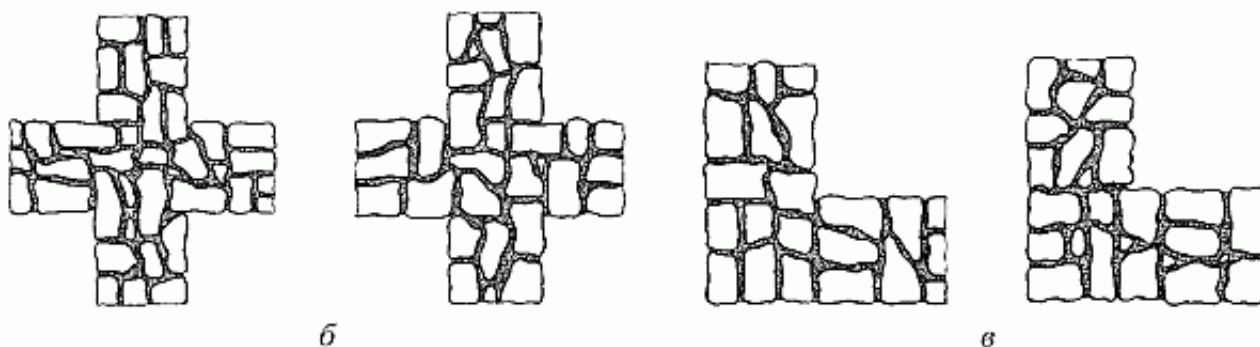


Рис. 26 (продолжение). Перевязка кладки из бутового камня: б – пересечения стен; в – углы

Камни при кладке подберите и подгоните так, чтобы по возможности создать одинаковую высоту ряда кладки в пределах от 20 до 25 см и горизонтальность швов. При этом можно укладывать по 2–3 тонких камня в одном ряду кладки, а некоторые крупные камни могут входить в 2 смежных ряда кладки.

Бутовая кладка делается под лопатку, под скобу и под залив (рис. 27). Кладку под лопатку выполняйте горизонтальными рядами толщиной по 25 см с подбором и приколкой камней, расщебенкой (заполнением) пустот и перевязкой швов. Первый нижний ряд уложите по подготовленному основанию насухо из крупных постелистых камней, обращенных постелью вниз. Чтобы камни плотно прилегали к основанию, осаживайте их трамбовкой. Затем заполните пустоты между ними мелкими камнями или щебнем и залейте жидким раствором (при осадке конуса 13–15 см) до заполнения всех пустот между камнями. Расщебенку уплотните также трамбованием. Далее ведите кладку порядно, соблюдая

перевязку, на пластичном растворе. Подвижность раствора для кладки должна соответствовать погружению эталонного конуса на 4–6 см.

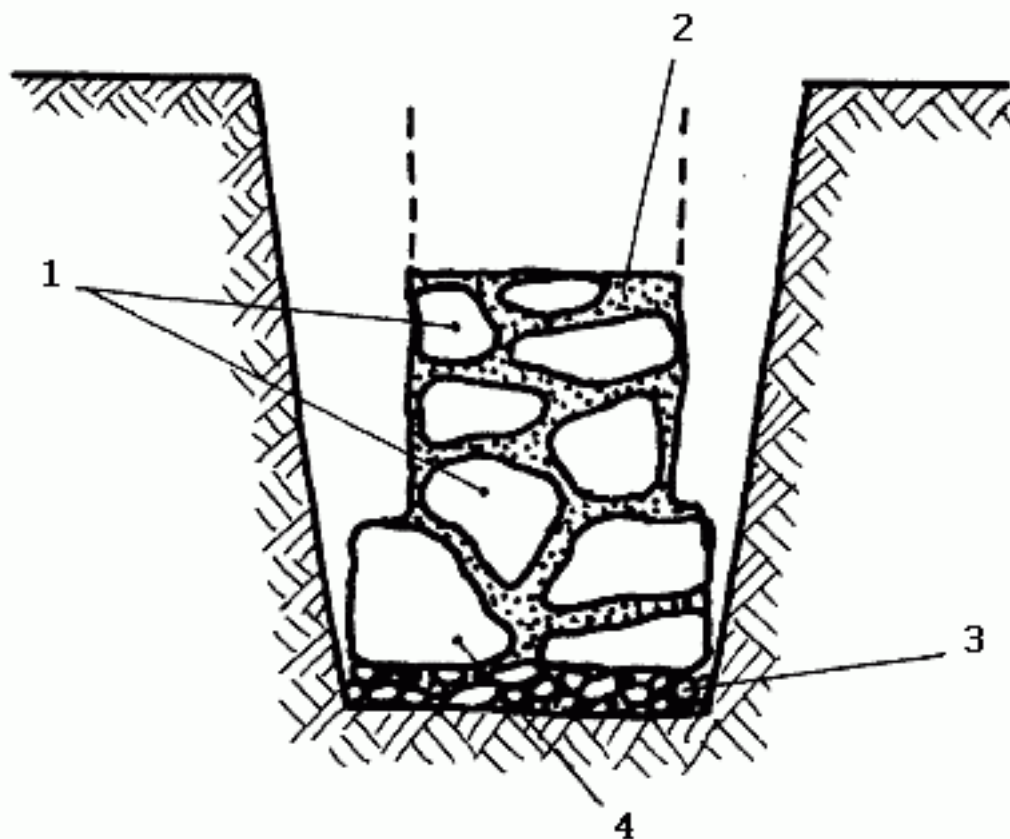


Рис. 27. Виды бутовой кладки: а – под лопатку; 1 – верстовые камни; 2 – раствор; 3 – выложенное щебнем основание; 4 – постелистые камни первого ряда

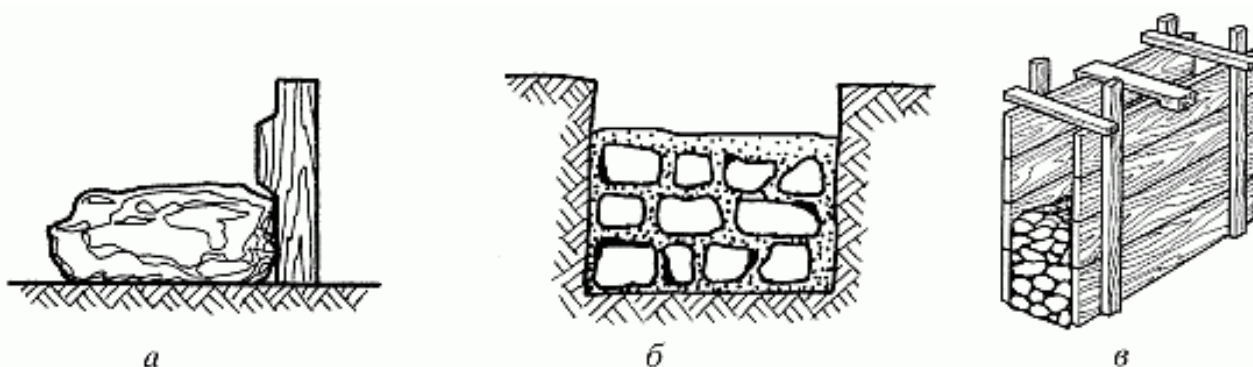


Рис. 27 (продолжение). Виды бутовой кладки: б – под скобу; в – в опалубке; г – враспор

Процесс кладки способом под лопатку выполняйте в следующем порядке. Каждый последующий ряд начинайте с укладки верст. Перед возведением внутренней и наружной версты на углах, пересечениях и через каждые 4–5 м на прямых участках стены уложите на растворе маячные камни. По маячным камням с обеих сторон кладки натяните причалки, по которым в процессе кладки будете проверять горизонтальность ряда и прямолинейность лицевой поверхности фундаментов и стен. Камни для верстовых рядов, подобранные по высоте, сначала выложите насухо, чтобы найти наиболее устойчивое положение в кладке. Затем камень приподнимите, настелите слой раствора толщиной 3–4 см и установите камень окончательно, осаживая его молотком. Уложив версты, приступайте к заполнению забутки.

Раствор под забутку, как и для верстовых рядов, следует подавать лопатой и расстилать с излишком, чтобы при укладке камней он выдавливался в вертикальные швы между камнями. Забутку можно делать из камней любых размеров и формы с плотной посадкой (без качания) на постель и с соблюдением перевязки, чередуя тычки с ложками. Для более плотной

посадки камни осаживайте трамбовкой или молотком. Необходимо следить за тем, чтобы камни не соприкасались друг с другом без раствора, т. к. это значительно снижает прочность кладки. После укладки забутки выполните расщебенку кладки, осаживая в раствор слабыми ударами молотка щебень и мелкие камни. Поверхность уложенного ряда кладки разровняйте, добавляя раствор лишь в углубления между камнями. Следующие ряды кладки выполните в той же последовательности.

Кладка под скобу используется при возведении простенков и столбов. Эта кладка – разновидность кладки под лопатку, и ее выполняют из камней одинаковой высоты, подбираемых с помощью шаблона.

Кладка с приколкой лицевой поверхности – также разновидность кладки под лопатку. При выполнении этой кладки неровности на лицевой поверхности камней, укладываемых в наружную или внутреннюю версту, предварительно окапывают.

С приколкой лицевой поверхности обычно выкладывают столбы и стены подвалов. Кладку в опалубке способом под лопатку выполняют для получения гладкой поверхности обеих сторон стены при малопостелистом и неровном бутовом камне. В этом случае подбор более постелистых камней для верстовых рядов и углов можно не делать.

Кладка под залив выполняется из рваного бутового или булыжного камня без подбора камней и выкладки верстовых рядов. Кладку под залив делают в опалубке, которую устанавливают в траншеях после окончания земляных работ. Если грунт плотный, то при глубине траншей до 1,25 м можно вести кладку и без опалубки враспор со стенками траншеи.

Первый слой бутового камня высотой 20–25 см уложите на сухое основание без раствора враспор со стенками и уплотните трамбованием. Затем заполните все промежутки между камнями мелким камнем и щебнем. Уложенный слой залейте жидким раствором так, чтобы все пустоты были заполнены. Последующую кладку нужно вести таким же образом, горизонтальными рядами высотой 20–25 см, заливая раствором каждый ряд кладки.

Бутовая кладка под залив вследствие малой ее прочности допускается только для фундаментов зданий высотой до 10 м и только при строительстве на непросадочных грунтах.

Кладка с применением виброуплотнения имеет прочность на 25–40% больше прочности кладки, выполненной способом под лопатку. Выполняя эту кладку, камни уложите в такой последовательности: 1-й ряд – насухо, пустоты между камнями заполните щебенкой, а затем расстелите раствор слоем 40–60 см и уплотняйте кладку до тех пор, пока раствор не перестанет проникать в кладку. Далее уложите на растворе следующий ряд камня способом под лопатку, покройте его раствором и вновь уплотните. Такая кладка делается в опалубке или враспор со стенками траншей в плотных грунтах.

Циклопическая кладка применяется в тех случаях, когда требуется создать декоративную поверхность. Для этого бутовую кладку следует выполнять способом под лопатку, а для лицевой поверхности кладки применяются специально подобранные камни, которые располагают в вертикальных рядах так, чтобы создать рисунок из швов между ними.

Эти швы сделайте выпуклыми (шириной 2–4 см) и расшейте их. Иногда для кладки углов при этом используются грубо отесанные камни, уложенные вперевязку с кладкой стены. Применяется также циклопическая облицовка обычной бутовой кладки постелистыми камнями после возведения кладки.

## **Бутобетонная кладка**

Бутобетонная кладка состоит из бетонной смеси, куда горизонтальными рядами втапливают бутовые камни «изюм», объем которых составляет почти половину общего объема кладки. Для бутобетонной кладки используются камни таких же размеров, как и для бутовой кладки. Булыжный камень разрешается применять нерасколотым.

Бетонную смесь и камни укладывайте последовательно горизонтальными слоями.

Сначала расстелите слой бетонной смеси толщиной не более 25 см, затем в него втопите ряд камней (на глубину не менее половины высоты камней).

Между втапливаемыми камнями, а также между камнями и опалубкой оставьте промежутки величиной 4–6 см. После втапливания камней вновь уложите слой бетонной смеси и уплотните ее вибрированием, далее процесс кладки повторяйте. Бетонная смесь для кладки должна иметь подвижность, соответствующую осадке конуса на 5–7 см, причем размер щебня или гравия в ней не должен превышать 3 см в диаметре.

### **Облицовка выложенных стен**

При желании можно произвести облицовку кирпичных стен бани. Перед тем как приступить к облицовке, необходимо выверить плоскость стены, провесивая ее отвесами, чтобы определить положение лицевой поверхности облицовки и при необходимости выровнять ее впадины или бугры. Последние срубите, а впадины заделайте цементным раствором. Стены нужно провесить раздельно по каждому участку, ограниченному горизонтальными, выступающими за плоскость фасада поясками.

Осевые линии нанесите на всю высоту зданий: от карниза до цоколя. Вначале провесьте наружные углы и плоскости стен, а затем откосы проемов. После провешивания к стенам прикрепите маячные вертикальные рейки-порядовки, располагая их на расстоянии 10–15 м друг от друга, и на них сделайте разметку всех рядов облицовки, учитывая намеченные горизонтальные линии поясков, перемычек и т. п.

Затем установите горизонтальные разбивочные порядовые рейки с размеченными вертикальными швами между плитами облицовки и по ним установите плиты облицовки. Рейки укрепите на костылях. Таким образом, с помощью маячных вертикальных реек-порядовок и горизонтальных реек можно определить положение каждой плиты облицовки. Если же облицовочные плиты крепятся к стене скобами или крючками, то до начала облицовки в стену необходимо заделать детали крепления.

Перед началом работ облицовочные изделия подготовьте к установке на место. Для этого рассортируйте их и скомплектуйте по маркам, номерам и рядам облицовки в соответствии с маркировкой на монтажной схеме, подберите по тону окраски и размерам. Разнотонность плит на облицованной поверхности не должна быть заметна с расстояния 10 м. Плиты должны иметь ровные лицевые поверхности без искривлений, отбитых углов, щербин на ребрах и других дефектов, искажающих их поверхность. Трещины на лицевой поверхности плит не допускаются.

### **Облицовка искусственными плитами**

Бетонные облицовочные плиты с пазами в ребрах крепите к стене с помощью костылей с шайбами (пластинками), вставляемыми в пазы плит. Костыли заделывайте на цементном растворе в просверленные или пробитые в стене шлямбуром гнезда. Чтобы предохранить стальные крепления от коррозии, покройте их цементным раствором со всех сторон.

Бетонные облицовочные плиты с монтажными петлями крепите с помощью проволоки, закручиваемой с одной стороны за петли у плит, с другой – за стальные стержни,

укрепляемые костылями на поверхности облицовываемых стен, или за скобы и крюки, закладываемые в швы во время кладки стен.

Первыми всегда устанавливаются угловые плиты, а затем по горизонтали – рядовые плиты облицовки: первый ряд – на обрез стен, а последующие – друг на друга с применением цементного раствора. Положение каждой плиты и каждого ряда проверяется по порядным рейкам и шнуру, натянутому по маячным порядкам, а плоскость облицовки во всех направлениях – с помощью уровня, отвеса, правила и рейки.

### **Облицовка плитами из природного камня**

Плиты следует подготовить к установке в мастерских, оборудованных необходимыми станками и приспособлениями. В плитах пробейте пазы и гнезда для креплений, после чего готовые детали рассортируйте, подберите по тону окраски и маркируйте. Облицовочные плиты из природного камня изготавливаются с различной степенью обработки поверхности, назначаемой проектом.

От этого, в свою очередь, зависит способ установки плит и заделки швов между ними. Обычно толщина швов между плитами облицовки должна быть не более 2–3 мм. В этом случае детали устанавливайте на цементном растворе.

Цокольные облицовочные плиты опираются на обрезы ленточных фундаментов, ширина которых не должна превышать толщину облицовки. При столбчатых фундаментах плиты цокольной облицовки устанавливайте на бетонный блок.

Крепите плиты к облицовываемой конструкции и скрепляйте их друг с другом с помощью металлических крюков, костылей, якорей, скоб и пиринов.

Крепления облицовочных плит из природного камня якорями или Т-образными костылями, которые заделываются в гнезда, пробитые в конструкциях, применяют при облицовке тяжелыми плитами, прочно скрепляемыми с основанием. Гнезда в стенах высверлите электрическими сверлильными машинами или выбейте пневматическим инструментом по ходу облицовки в соответствии с размещением гнезд в устанавливаемых плитах.

Концы креплений должны быть завершены или загнуты, заделаны в раствор и расклинены в гнездах стальными клиньями.

Облицовка может жестко скрепляться с кладкой. В этом случае облицовочные плиты установите на вертикальных стержнях, закрепляемых в процессе кладки или после нее скобами к стене. Плиты облицовки прикрепите скользящими скобами к вертикальным стержням.

При облицовке круглых, многогранных и квадратных колонн применяются крюки, которые крепятся к вертикальным стержням, прикрепляемым хомутами к колонне, либо непосредственно крюки крепятся к хомутам. Хомуты опоясывают колонну, иногда они укладываются в борозды, сделанные в колонне.

Все крепления выполните заподлицо с верхними кромками плит. Концы креплений, входящих в гнезда плит и стен, заделайте раствором: при мраморных облицовках – смешанным раствором на обычном или белом порт-ландцементе состава 1 : 1 : 6 или на белом цементе состава 1 : 3. Для всех других пород камня можно применять растворы на обычном цементе.

Плиты, прикрепляемые к стене, установите в такой последовательности. Вначале плиту примерьте насухо, отмечая на облицовываемой поверхности места пробивки гнезд для креплений, которые соответствуют гнездам в кромках плит, или сделайте разметку гнезд.

Затем в облицовываемой конструкции пробейте гнезда для крепления; по сделанным отметкам уложите на постель раствор, поверх которого разложите деревянные клинья, а на них опустите плиту. Плите с помощью натяжных приспособлений и уложенных клиньев придайте требуемое положение, а затем каждую плиту (при высоте более 1 м) соедините с соседними плитами с помощью пиронов.

Иногда вместо натяжных приспособлений для закрепления вертикального положения плит пользуются клиньями, которые забивают в отверстия, просверленные в стене. В некоторых случаях плиты временно закрепляют (примораживают) к ранее установленным гипсовым раствором.

Закрепив плиты ряда, приступайте к заполнению раствором пространства между плитами и основанием, если это предусмотрено проектом.

### **Облицовка прислонными керамическими плитками**

Малогабаритные керамические облицовочные плитки следует устанавливать после окончания строительства здания. Крепите их к стене с помощью раствора марки не ниже 50 без конструктивной перевязки с кладкой. Прислонными керамическими плитками облицовывают стены зданий не раньше чем через 6 месяцев после окончания кладки и после того, как нагрузка на стены достигает не менее 85% полной проектной.

Фасадные керамические плитки устанавливайте горизонтальными рядами в направлении снизу вверх, пользуясь порядовками и шнуром-причалкой, причем облицовку можно выполнять с перевязанными и неперевязанными вертикальными швами. Перевязка швов облицовки в данном случае выполняет лишь декоративные функции: на прочность облицовки она не влияет. После установки каждого ряда плиток их выравнивают правилом, прикладывая его к облицовке и слегка постукивая по правилу молотком. Для таких облицовок в последние годы начали выпускать крупноразмерные керамические плитки.

### **Особенности кладки в зимних условиях**

Твердение цементного раствора происходит при взаимодействии зерен цемента с водой, при этом образуется цементный гель, превращающийся затем в камень. С понижением температуры процесс твердения цементного раствора замедляется. Например, при температуре 5° С прочность его нарастает в 3–4 раза медленнее, чем при температуре 20° С, а при понижении температуры до 0° С твердение раствора практически прекращается совсем. Известковый раствор твердеет вследствие кристаллизации гидрата окиси кальция, испарения избытка влаги и частичной карбонизации извести (при поглощении углекислого газа из воздуха). Для твердения необходимо, чтобы известь находилась во влажной среде. Нарращивание прочности известкового раствора также зависит от температуры окружающей среды.

При отрицательной температуре (ниже 0° С) в растворе происходят процессы, которые отражаются на его структуре и прочности. Во-первых, при замерзании раствора содержащаяся в нем свободная вода превращается в лед, который не вступает в химическое взаимодействие с вяжущими веществами. Если твердение вяжущего не началось до замерзания, то оно не начнется и после замерзания; если же оно уже началось, то практически приостанавливается до тех пор, пока свободная вода будет находиться в растворе в виде льда. Во-вторых, замерзающая в растворе вода значительно увеличивается в объеме (приблизительно на 10%); вследствие этого структура раствора разрушается и он частично теряет накопленную до замерзания прочность. При быстром замерзании свежесложенной кладки в швах образуется смесь вяжущего вещества и песка, сцементированная льдом. Раствор настолько быстро теряет пластичность, что горизонтальные швы остаются недостаточно уплотненными; при оттаивании они



обжимаются тяжестью вышележащей кладки, что может вызвать значительную и неравномерную осадку и создать угрозу прочности и устойчивости кладки.

При раннем замораживании кладки конечная прочность цементных, цементно-известковых и цементно-глиняных растворов, которую они приобретают после оттаивания и 28-суточного твердения при положительной температуре, значительно снижается и в некоторых случаях не превышает 50% марочной прочности. Эти обстоятельства обуславливают необходимость соблюдения определенного режима зимней кладки, который обеспечил бы прочность раствора и кладки в целом.

При возведении каменных конструкций в зимних условиях систематически контролируйте качество раствора и дозировку добавок. Прочность раствора при сжатии определяйте, испытывая образцы-кубы размером 7,07 x 7,07 x 7,07 см. Количество их должно быть не менее 12 с объема кладки, выполненного в течение не более трех суток, в том числе 9 образцов для контроля прочности в процессе возведения здания и 3 – для оценки окончательной прочности раствора, выдержанного в тех же условиях (весь зимний период), что и кладка, и еще не менее месяца при положительной температуре.

В зависимости от вида кладки и возводимых конструкций каменные работы с камнем зимой выполняйте следующими способами: замораживанием, с использованием противоморозных добавок, с применением последующего прогрева. Кладка каменных конструкций в зимних условиях должна выполняться на цементных, цементно-известковых или цементно-глиняных растворах.

### **Кладка на растворах с химическими добавками**

При введении в растворы с цементным вяжущим химических противоморозных добавок температура замерзания воды, содержащейся в растворе, понижается. Добавки также ускоряют химический процесс твердения цемента. Благодаря этим факторам раствор накапливает прочность при более низких температурах, чем обычно. В качестве химических добавок вводите в растворы хлористый кальций и хлористый натрий, углекислый калий (поташ) и нитрат натрия. Применение указанных добавок допускается в растворе для подземной кладки из кирпича, камней правильной формы и постелистого бутового камня, а также стен и столбов промышленных и складских зданий, не требующих тщательной отделки поверхности. Поташ и нитрит натрия разрешается использовать также и для надземной кладки зданий из кирпича, камней и блоков.

Применение раствора с добавками для конкретного вида каменных конструкций должно быть согласовано с проектной организацией. Кладку фундаментов из рваного бутового камня способом замораживания допускается производить при применении растворов с химическими добавками для зданий высотой до трех этажей. При этом кладку нужно вести враспор со стенками траншей способом под лопатку, а при кладке стен подвалов внутреннюю поверхность их раскрепляют на период оттаивания опалубкой с подкосами.

Растворная смесь с химическими добавками в момент укладки должна иметь температуру не ниже 5° С. Замерзший, а затем отогретый горячей водой раствор использовать запрещается. При возведении кладки на растворах с химическими добавками следят за тем, чтобы приготовленный раствор был использован в дело до того, как он под воздействием добавок начнет схватываться.

### **Кладка кирпича способом замораживания**

Способ замораживания сводится к следующему. Раствор, имеющий положительную температуру на момент укладки, вскоре замерзает и твердеет в основном весной после того, как кладка оттаивает (хотя, конечно, некоторое затвердевание происходит и сразу же после

укладки за счет разницы температур раствора и воздуха), а также в период зимних и весенних оттепелей или в случае искусственного обогрева кладки.

Температура раствора во время осуществления кладки не должна быть ниже 5° С при температуре воздуха –10° С, 10° С при температуре воздуха от –10 до –20° С, 15° С при температуре воздуха ниже –20° С. Для того чтобы температура раствора не успела опуститься ниже необходимой, кладку приходится осуществлять в сжатые сроки – раствор должен быть израсходован в течение 20–30 минут. Нельзя использовать замерзший и разбавленный после этого горячей водой раствор – добавление воды приводит к образованию в растворе большого количества пор, заполненных льдом. Раствор в швах приобретает рыхлость при оттаивании и не набирает необходимой прочности.

Для того чтобы швы в кладке были обжаты как можно лучше, раствор расстилайте на постели короткими грядами – по два ложковых кирпича в верстах и по 5–6 кирпичей в забутовочном ряду. Кирпич нужно укладывать на растворные грядки как можно быстрее, а саму кладку стараться скорее возводить в высоту. Делается это для того, чтобы раствор в нижних рядах уплотнялся под нагрузкой вышележащих рядов до момента его замерзания – это увеличивает прочность и плотность кладки.

Толщина швов не должна превышать размеров, установленных для летней кладки. Это требование обусловлено следующими причинами: зимняя кладка замерзает в течение 1–2 часов, а обжатие незатвердевшего раствора происходит после полного оттаивания кладки. Поэтому при оттаивании кладка, имеющая большую толщину швов, может дать значительную осадку и даже разрушиться.

При осуществлении кладки способом замораживания необходимо периодически внимательно проверять ее вертикальность – отклонение стен от вертикали может привести к еще большему их искривлению и разрушению при весеннем оттаивании раствора.

К моменту наступления перерыва в работе все вертикальные ряды верхнего ряда кладки должны быть заполнены раствором. На время перерыва кладку необходимо накрыть (толем, матами и т. п.), а перед возобновлением работы очистить от наледи, снега и замерзшего раствора.

В углах и местах соединения поперечных и внутренних стен на уровне перекрытий укладывают стальные связи, которые заводят в примыкающие стены на 1–1,5 м и заканчивают на концах анкерами.

Ведя колодцевую кладку, лучше удвоить количество армированных швов и повысить проектную марку раствора на 1–2 ступени по сравнению с предусмотренной в летних условиях.

Если вы ведете кладку стен облегченной конструкции, пустоты в них необходимо заполнять шлакобетонными вкладышами, шлакобетоном с малым содержанием воды или сухими засыпками без смерзшихся комьев. Это поможет избежать осадки засыпки и ухудшения теплотехнических качеств кладки.

Осуществляя кладку фундамента в зимних условиях, нужно предохранять основание от замерзания не только во время самих работ, но и по окончании их. В противоположном случае просадка основания при подтаивании может привести к появлению трещин в кладке и ее разрушению.

Если в процессе кладки устанавливаются оконные коробки, необходимо оставлять промежутки не менее 15 мм (осадочный зазор) между верхом коробки и низом перемычки с учетом осадки кладки.

Возводя перегородки, следует учитывать величину осадки кладки, а вместе с ней и перекрытий в весеннее время. Просветы, оставляемые под потолком, должны в два раза превышать величину осадки стен, ожидаемую в пределах данного этажа. Перегородки из гипсовых плит рекомендуется устанавливать только в помещениях, где температура не опускается ниже 5° С. При этом раствор готовят на подогретой воде.

И наконец, необходимо сказать, что при оттаивании кладка имеет наименьшую прочность и может разрушиться от перегрузки. Именно поэтому способ замораживания применяется только при возведении конструкций, высота которых не превышает 15 м.

### **Бутобетонная кладка в зимних условиях**

Бутобетонная кладка по своим свойствам занимает промежуточное место между конструкциями из бетона и бутовой кладкой.

Прочность ее зависит главным образом от прочности входящего в ее состав бетона. Если бутобетонную кладку возводить методом замораживания, то в период оттаивания прочность ее будет практически равна нулю. Поэтому замораживание бутобетона допускается лишь после того, как прочность бетона в нем достигнет 50% от проектной, но не менее 7,5 МПа.

Бутобетонную кладку зимой выполняйте способами, которые обеспечивают накопление бетоном прочности в заданных пределах до его замерзания. Для этого применяется способ термоса, который используется при выполнении больших объемов бетонных работ. В зимних условиях применяются также электро- и паропрогрев бутобетона.

Кладка способом термоса . Способ термоса основан на сохранении в кладке теплоты уложенных подогретых материалов и теплоты, выделяемой бетоном в процессе твердения цемента. При применении этого способа бутовый камень перед укладкой в дело обязательно очистите ото льда и снега, а бетонную смесь, приготовленную на подогретых заполнителях (щебне, песке) и воде, немедленно укройте после укладки в дело, чтобы сохранить в ней теплоту. Температура бетонной смеси при кладке должна соответствовать принятой по расчету или указанной в проекте производства работ с тем, чтобы за время выдерживания бутобетона в утепленной опалубке была достигнута заданная прочность бетона.

Чтобы ускорить твердение бетона, предварительно разогревайте смесь перед укладкой ее в опалубку. Можно также ввести химические добавки, которые снижают температуру замерзания бетонной смеси и позволяют использовать бутовый камень без подогрева.

Кладка с применением электропрогрева . Используя этот способ, бутовый камень очистите от снега и наледи. Температура бетонной смеси должна быть такой, чтобы уложенная в конструкцию бутобетонная смесь к моменту включения электро- и паропрогрева имела температуру не ниже 10° С.

Для электропрогрева в бетон заложите стержневые электроды и подключите их к сетевому напряжению. Расположение групп электродов поперек фундамента в теплотехническом отношении более эффективно, но в этом случае невозможна их оборачиваемость. Кроме того, электроды будут мешать укладке бутового камня. Поэтому лучше всего вести прогрев с помощью нашивных электродов, закрепляемых на внутренней стороне опалубки, применяя групповое их включение.

Независимо от способа выдерживания кладки при положительной температуре (до приобретения ею заданной прочности) состояние основания, на которое вы будете укладывать бетонную смесь, а также способ ее укладки должны исключать возможность замерзания бетонной смеси в стыке с основанием. Слой старой кладки в месте стыка с новой должен быть отогрет до укладки бетонной смеси (температура не ниже 2° С) и предохранен от замерзания до приобретения вновь уложенным бетоном требуемой прочности.

Качество бетонной смеси при устройстве бутобетонных фундаментов в зимних условиях систематически контролируйте: проверяйте подвижность смеси, правильность дозировки вяжущего вещества и заполнителей, температуру бетона при укладке в дело.

В возведенной кладке контролируйте температурный режим твердения бетона. Для этого в кладке оставьте гнезда с пробками, чтобы можно было измерить термометром температуру в середине кладки и у ее поверхности. Кроме того, контролируйте прочность бетона по контрольным образцам.

Данные о методах и сроках выдерживания бутобетонной кладки и образцов бетона для контроля его прочности, о температуре кладки и тепловом режиме ее выдерживания заносите в специальный журнал, который является основным документом при приемке выполненных работ.

### **Мероприятия, проводимые в период оттаивания зимней кладки**

Для зимней кладки в период оттаивания и затвердевания характерны значительное снижение ее прочности и устойчивости, деформация, неравномерность оттаивания и осадки.

Чтобы своевременно принять необходимые меры и обеспечить хорошее качество сооружения, нужно тщательно следить за состоянием конструкций в период оттепелей.

Мероприятия, связанные с оттаиванием кладки, сводятся к следующему. До наступления потепления укрепите стойкамиисячие стены и перемычки пролетом более 2,5 м, подклиная стойки. Временные стойки, поддерживающие стены или перекрытия в период их оттаивания, должны иметь, помимо клиньев, поперечные подкладки из древесины мягких пород (осины, сосны и т. п.), которые могли бы при осадке стен сминаться поперек волокон. Перед наступлением оттепелей горизонтальные борозды, незаделанные гнезда и прочее заложите кирпичом.

С наступлением теплой погоды с перекрытий необходимо убрать ненужные материалы и строительный мусор, раскрепить в поперечном направлении свободно стоящие столбы, простенки и стены, высота которых превышает их толщину более чем в 6 раз. В период оттаивания кладки, выложенной способом замораживания, а также при искусственном ее прогреве нужно регулярно обращать внимание на наиболее напряженные конструкции (столбы, простенки, опоры под сильно нагруженными прогонами, сопряжения стен и места опирания опалубки перемычек) и проверять целостность кладки на этих участках.

Для контроля за оттаиванием и твердением раствора в швах кладки из того же раствора, на котором возводились каменные конструкции, изготовьте контрольные образцы-кубы и храните их в тех же условиях, в каких находится кладка. По состоянию образцов судят о прочности кладки. За состоянием кладки наблюдайте в течение всего периода оттаивания и по-следующего твердения раствора в кладке в течение 7–10 суток после наступления круглосуточных положительных температур. Стены, расположенные с южной стороны, при оттаивании нагреваются солнечными лучами, поэтому при необходимости увлажните их или завесьте (например, пергамином), чтобы улучшить условия твердения раствора и предохранить кладку от неравномерных осадков. Прочность твердеющего раствора проверяйте специальными приборами.

### **Крыша**

Крыши бывают плоские и скатные. Последние, в свою очередь, делятся на чердачные и бесчердачные. Чердачные крыши, как правило, делаются без тепловой изоляции – холодными. Бесчердачные крыши могут быть холодными (над неотапливаемыми помещениями) и теплыми (над отапливаемыми).

Существует несколько видов скатных крыш:

- односкатные, которые опираются на две наружные стены разной высоты;
- двухскатные, опирающиеся на две наружные стены равной высоты;
- полувальмовые (двухскатные), у которых верхние части торцевых стенок срезаны в виде треугольника – вальма;
- вальмовые, торцевые скаты которых выполнены в виде скошенных треугольников, а боковые – в виде трапеций;
- шатровые, четыре ската которых выполнены в виде одинаковых треугольников, сходящихся в одной точке;
- ломаные (мансардные), двухскатные, каждая плоскость которых представляет собой два прямоугольника, соединенных между собой под тупым углом.

Самыми экономичными и удобными являются односкатные крыши с уклоном не более 5%: они позволяют максимально использовать внутреннее пространство здания и могут служить потолком в хозяйственных постройках (гаражах, сараях, банях и т. д.), не требующих его строгой горизонтальности.

При необходимости использования чердачного помещения для сушки белья, хранения домашней утвари или устройства мансарды крышу жилого дома делают двухскатной или ломаной. Вальмовая крыша лучше, чем все остальные, выдерживает ветровые нагрузки, но ее строительство требует определенных профессиональных навыков. Как правило, для бань общей площадью менее 12 м<sup>2</sup> делается бесчердачное односкатное покрытие. При большей площади крышу лучше сделать двухскатную.

### **Составные элементы крыши**

Крыша состоит из следующих основных элементов:

- несущей конструкции, состоящей из деревянных балок, стропил или сборных ферм, состоящих из верхнего и нижнего поясов и заключенной между ними решетки из скосов и подкосов;
- основания под кровлю;
- гидро– и теплоизоляционного слоя;
- собственно кровли.

Балочная конструкция крыши применяется при длине пролета менее 4,5 м, а фермы – 5–10 м и более.

### **Стропила**

В качестве составного элемента крыши стропила выполняют очень важную функцию, поддерживая обрешетку и тем самым принимая на себя вес кровли, давление снега и ветра. По конструкции они делятся на наслонные и висячие.

Если пролет крыши (расстояние между опорами) не превышает 6,5 м, а при дополнительной опоре – 10–12 м, то используются наслонные стропила (рис. 28, а) .

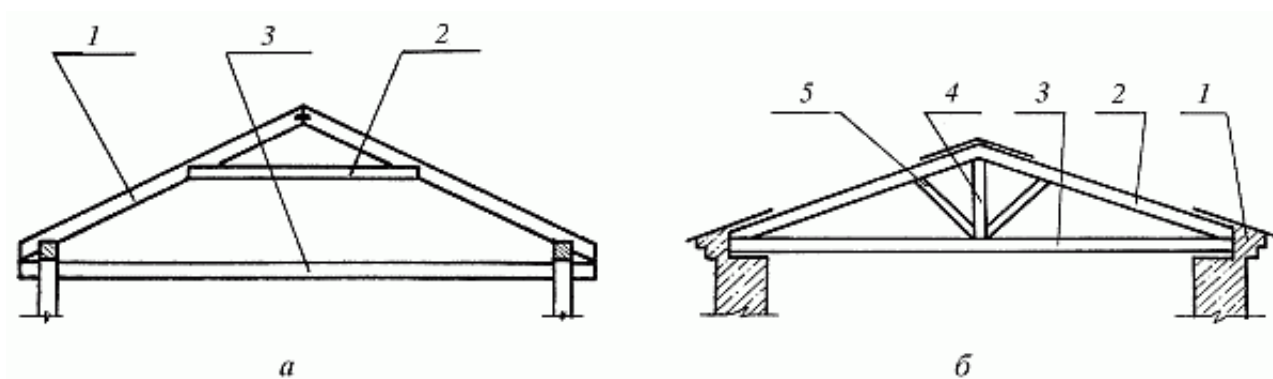


Рис. 28. Стропила: а – наклонные: 1 – стропильная нога; 2 – ригель; 3 – чердачное перекрытие; б – висячие: 1 – мауэрлат; 2 – стропильная нога; 3 – затяжка; 4 – бабка; 5 – подкос

Висячие стропила применяются в том случае, когда пролет крыши составляет 7–12 м и нет дополнительных опор. В отличие от наклонных они передают на мауэрлат только вертикальное давление.

Основными элементами висячих стропил являются стропильные ноги и затяжки нижнего пояса (рис. 28, б).

В зависимости от материала, из которого выполнено строение, стропильные ноги могут крепиться:

– на верхние венцы (рис. 29, а) в деревянных, рубленых или брусчатых постройках;

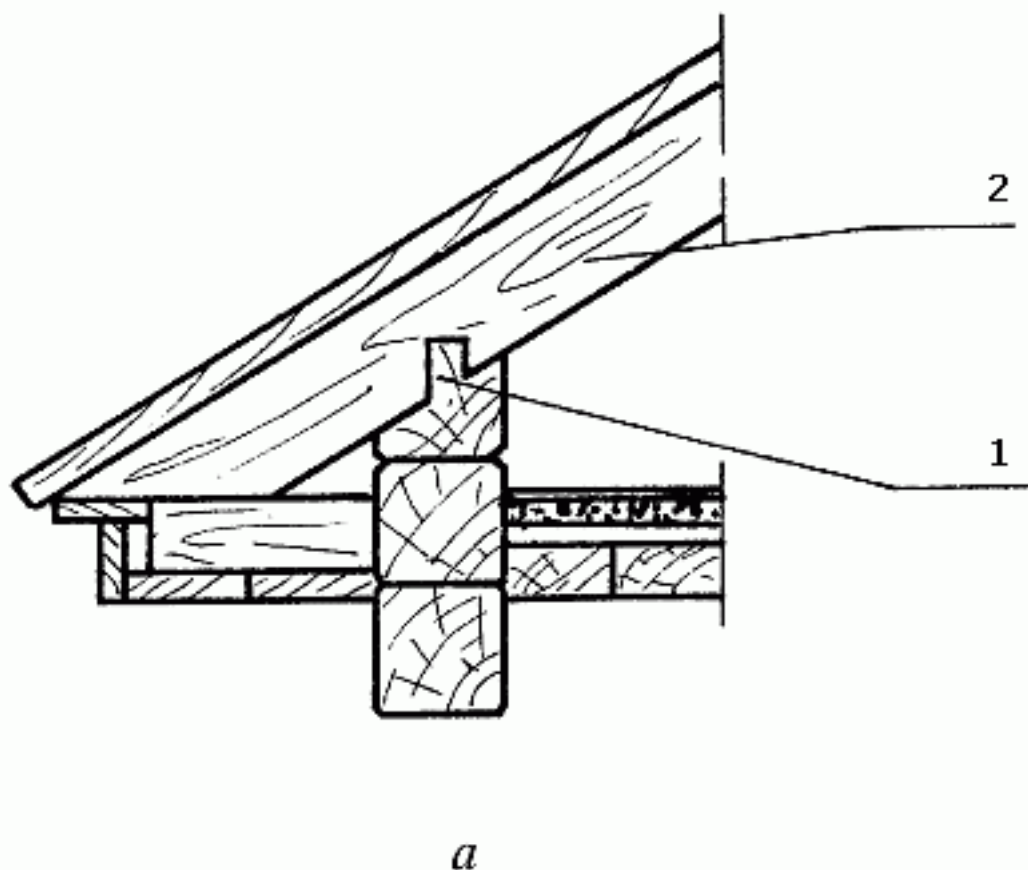


Рис. 29. Опираие наклонных стропил: а – в деревянных, рубленых или брусчатых постройках: 1 – шип; 2 – стропильная нога

– на верхнюю обвязку (рис. 29, б) в деревянных каркасных постройках;

– на опорные брусья – мауэрлат – (рис. 29, в) в каменных постройках, толщина мауэрлата при этом должна быть 150–160 мм, а сам он может быть цельным (по всей длине здания) или частичным (брусья подкладываются только под стропильную ногу).

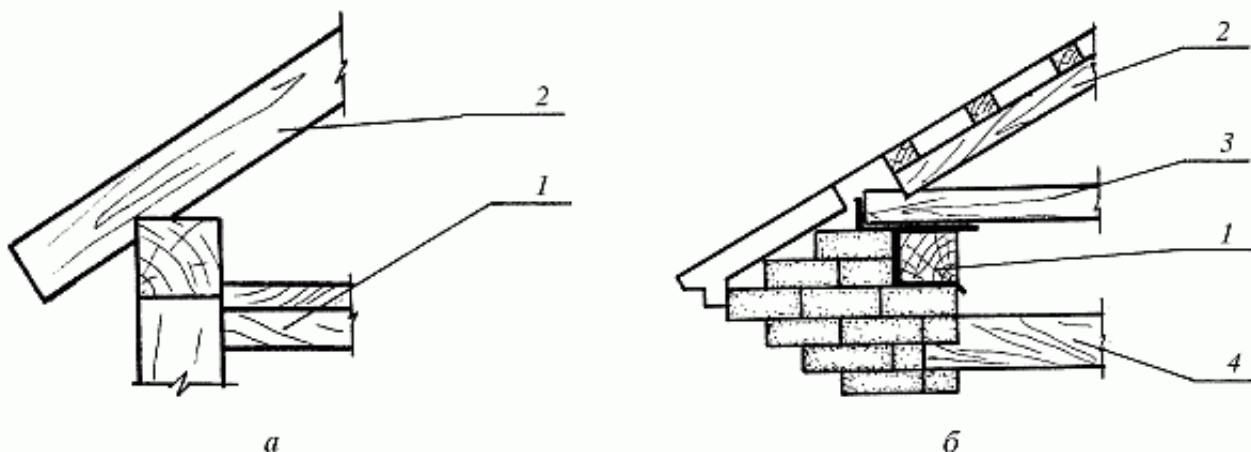


Рис. 29 (продолжение). Опираие наслонных стропил: б – в деревянных каркасных постройках: 1 – балка перекрытия; 2 – стропильная нога; в – в каменных постройках: 1 – мауэрлат; 2 – стропильная нога; 3 – затяжка; 4 – чердачное перекрытие

Если стропильные ноги выполнены с небольшим сечением, то предохранить их от провисания можно с помощью решетки из стойки, подкосов и ригеля. Стойки и подкосы изготовьте из досок шириной 150 мм и толщиной 25 мм или из деревянных пластин, полученных из бревна с диаметром не менее 130–140 мм.

При установке стропильную ногу врубите в затяжку. Чтобы ее конец не скользил по затяжке и не скалывал ее, врубить ногу надо зубом, высота которого составляет  $1/3$  высоты затяжки, шипом или с использованием обоих способов (рис. 30, а). Кроме того, затяжка будет оставаться целой и не скалываться, если вы установите стропила на расстоянии примерно 300–400 мм от края. Стропильную ногу врубите в конец затяжки, зуб при этом отодвиньте как можно дальше.

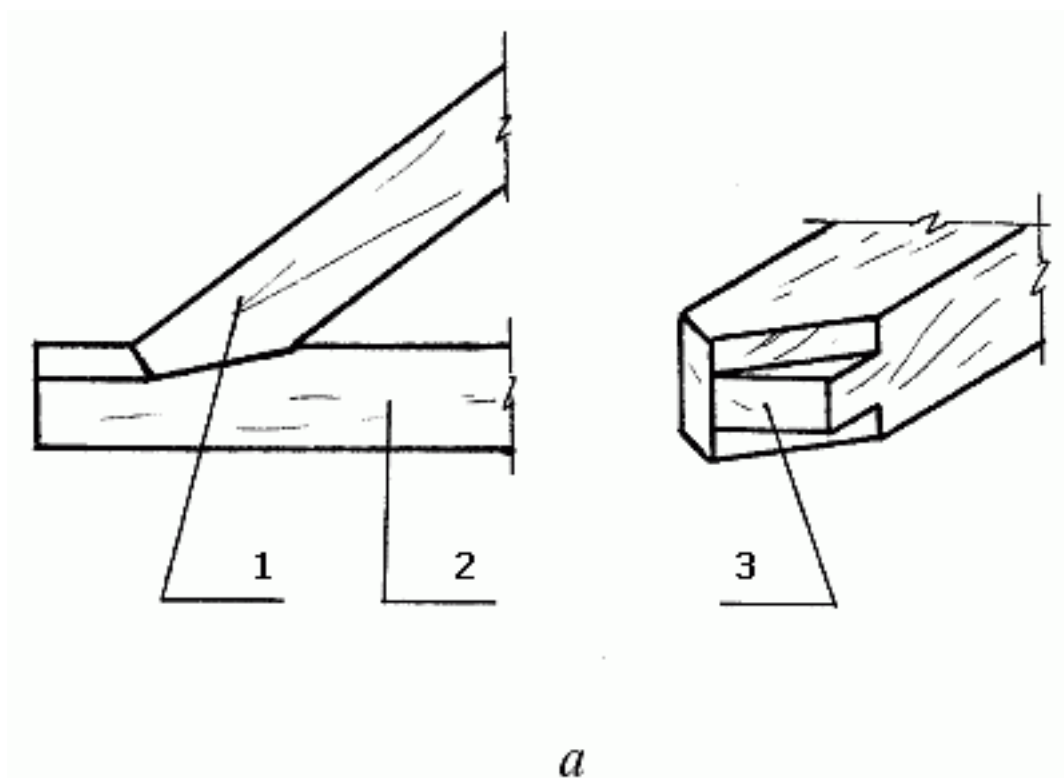


Рис. 30. Соединения стропил: а – зубом и шипом: 1 – стропильная нога; 2 – затяжка; 3 – шип

Для усиления крепления стропила можно использовать двойной зуб. Высота зубов может быть одинаковой, но чаще всего их делают так, чтобы высота первого составляла  $1/5$  толщины затяжки, а второго –  $1/3$ . Для первого зуба на затяжке сделайте упор и шип, а на стропиле – проушину; для второго – только упор (рис. 30, б).

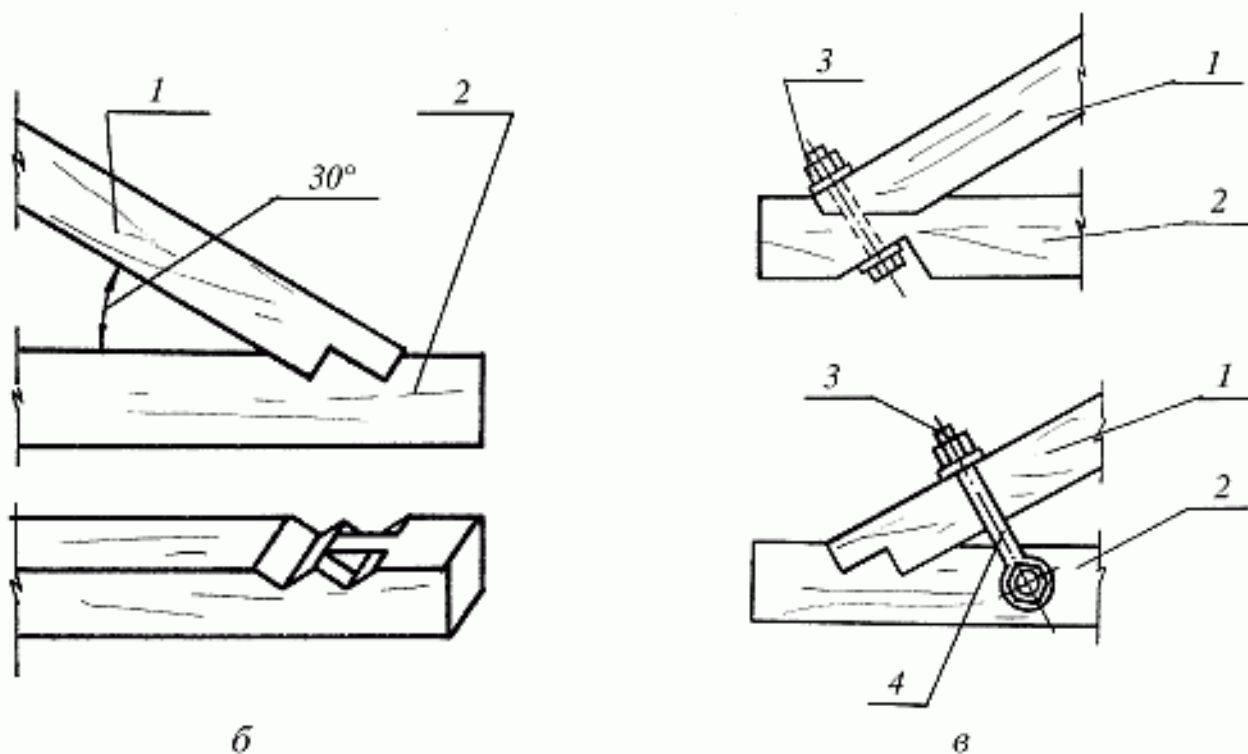


Рис. 30 (продолжение). Соединения стропил: б – двойным зубом: 1 – стропильная нога; 2 – затяжка; в – болтом и хомутом: 1 – стропильная нога; 2 – затяжка; 3 – болт; 4 – хомут

В качестве дополнительного крепления стропил в затяжках можно использовать хомуты или болты (рис. 30, в). Последние применяются реже, т. к. они ослабляют сечение стропильных ног и затяжек.

Подкосы с бабкой соединяйте врубкой, для чего в бабке выдолбите гнездо, а в подкосе вырубите шип (рис. 31). Такое соединение в висячих стропилах укрепите дополнительно болтами или хомутами.

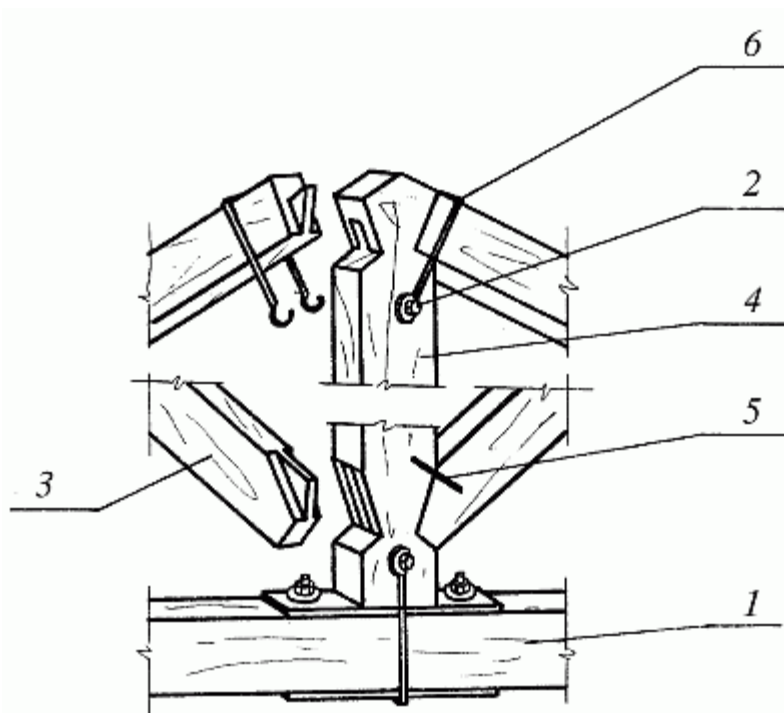




Рис. 31. Соединение подкоса с бабкой: 1 – затяжка; 2 – болт; 3 – подкос; 4 – бабка; 5 – скоба; 6 – хомут

Ригель со стропильными ногами соедините врубкой сквороднем вполдерева. Соединение укрепите болтом и нагелем, а для придания ему большей прочности – скобой (рис. 32) .

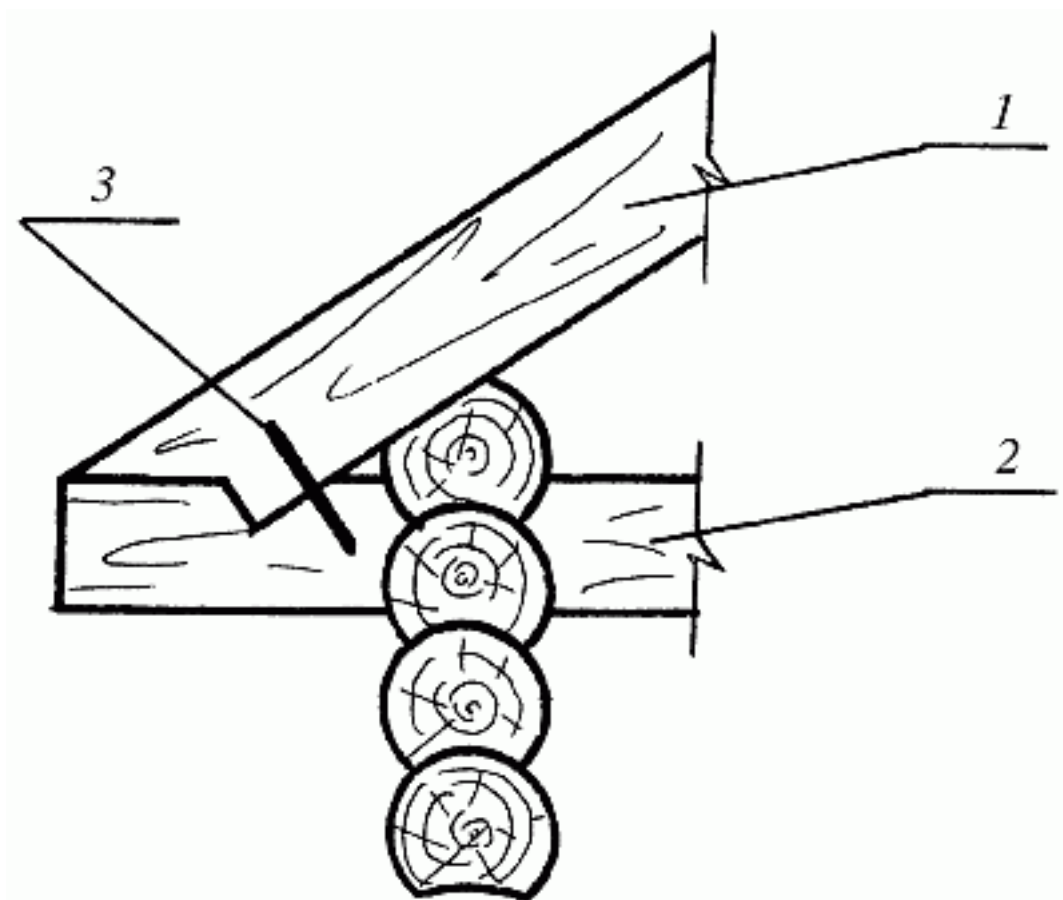


Рис. 32. Соединение ригеля и стропильной ноги: 1 – стропильная нога; 2 – ригель; 3 – скоба

Составные части затяжки скрепите между собой зубом, металлической накладкой и болтами. Затяжку соедините с бабкой хомутом.

Чтобы предохранить стены здания от атмосферных осадков, крыша должна иметь свес длиной не менее 550 мм (рис. 33) .

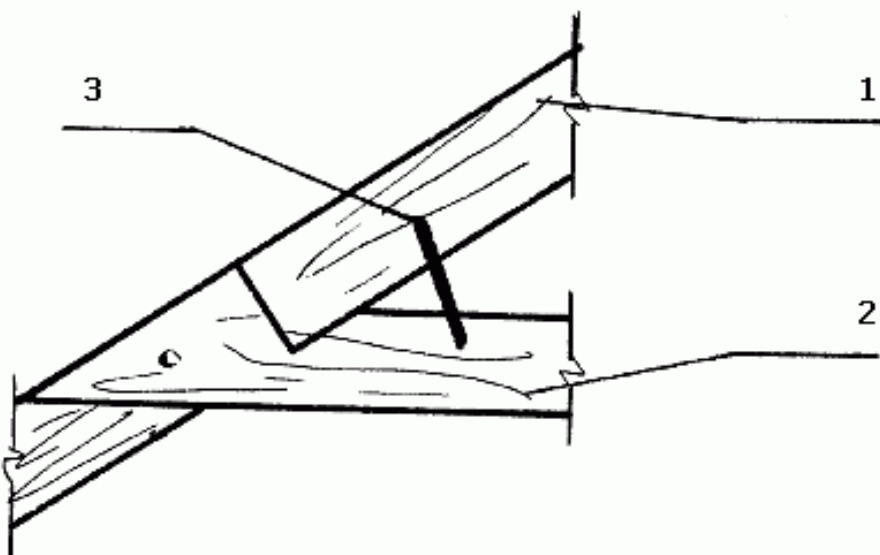


Рис. 33. Свес крыши: 1 – стропильная нога; 2 – затяжка; 3 – скоба

Кроме того, что концы стропильных ног крепятся в затяжке, с помощью так называемых скруток они закрепляются дополнительно за стены здания. Это позволяет уберечь крышу от повреждения при сильных порывах ветра. Скрутка представляет собой кусок крупной проволоки, один конец которой прикреплен к стропильной ноге, а другой – к костылю, вбитому в шов каменной кладки на расстоянии 300–350 мм от верхнего края стены или к балке чердачного перекрытия. В рубленых деревянных банях вместо скрутки используется железная скоба, соединяющая стропила со вторым венцом сруба.

Железобетонные стропильные ноги наслонных стропил одним концом следует уложить на наружную стену строения, а другим – на сборный железобетонный прогон, поддерживаемый кирпичными столбиками. Выступающие за стену нижние концы стропильных ног могут нести карнизный свес кровли.

При выборе материала для изготовления стропил надо учитывать многие факторы: длину стропильной ноги, расстояние между стропилами, вес кровли и т. д.

### **Основание под кровлю**

Основание под кровлю из штучных или рулонных материалов может быть выполнено в виде обрешетки или сплошного настила. В первом случае для его изготовления используются деревянные бруски, во втором – деревянные бруски и доски.

Сплошной настил делается в том случае, когда в качестве покрытия используются асбестоцементные плитки или рулонный материал. Под плитки доски настила выложите с небольшим зазором (не более 10 мм) в один слой, под рулонный материал – в два слоя: рабочий и защитный. Узкие доски защитного слоя должны находиться под углом 45° к рабочему. Между настилами поместите противветровую прокладку из рубероида марки РПП-300 или РПП-350.

Обрешетка применяется в том случае, когда кровельное покрытие делается из волнистых асбестоцементных листов ВО (шифера), листовой стали, черепицы или дерева.

При изготовлении основания необходимо соблюдать два основных требования: все его элементы должны быть плотно закреплены на несущих конструкциях, а их стыки над стропилами – располагаться вразбежку.

Кроме того, заданное расстояние между досками или брусками – обрешетинами – должно строго соблюдаться по всей поверхности основания. Самые широкие из них необходимо располагать под стыками кровельного материала, а также у конька и карниза, а самые толстые (на 15–35 мм толще других) – у карниза.

Ширина основания под разжелобком должна составлять не менее 750–800 мм, а под карнизным свесом с настенными желобами – равняться ширине свеса.

В коньках и на ребрах кровли деревянные бруски устанавливайте на ребро.

### **Кровля**

Кровля – самый верхний покров крыши, защищающий все конструктивные элементы здания от атмосферных осадков и отводящий воду на землю. Поэтому основным требованием, предъявляемым к кровле, является водонепроницаемость.

Кровля может быть выполнена из различных строительных материалов: стальных и асбестоцементных листов, промышленных рулонных и местных строительных материалов (глиносоломенных, глинокамышовых и т. д.).

## **Конструкция кровли**

Кровля (кровельное покрытие) состоит из:

- наклонных плоскостей – скатов;
- наклонных ребер;
- горизонтальных ребер – конька.

Места пересечения скатов под входящим углом называются ендовы и разжелобки, а выходящие за пределы здания горизонтально или наклонно края кровли – карнизными и фронтовыми свесами соответственно. Атмосферная вода со скатов собирается в настенных желобах, из которых поступает в водоприемные воронки, затем в водосточные трубы и, наконец, в ливневую канализацию.

Элементы кровли можно укладывать как в продольном, так и в поперечном направлении, соединяя их в замок (листы кровельной стали) или внахлестку (все остальные виды покрытий).

По конструкции кровли бывают:

- однослойные – из стальных листов, асбестоцементных плиток и листов (ВО, ВУ), из ленточной штампованной фальцевой черепицы;
- многослойные – из рулонных материалов, плоской ленточной черепицы, теса, драни, стружки и гонта.

Количество слоев в многослойных кровлях колеблется от 2 до 5 в зависимости от выбранного материала, они более трудоемки и менее экономичны.

Если в многослойных кровлях каждый последующий слой кладется в поперечном направлении, то он должен перекрывать стык элементов нижележащего слоя. Если же он кладется в продольном направлении, то он полностью покрывает нижележащий слой с установленным ГОСТом напуском.

## **Уклон кровли**

Уклон кровли способствует удалению с крыши атмосферных осадков. Выражается он в градусах или процентах. Как правило, при строительстве зданий кровли у них делаются пологими с одинаковым уклоном скатов.

От выбранного уклона кровли зависит выбор материала для покрытия и способ отвода атмосферной воды с крыши здания – водоотвод, который может быть организованный (наружный или внутренний) или неорганизованный (наружный).

Наружный организованный водоотвод состоит из водосточных желобов и наружных водосточных труб. Его рекомендуется применять в тех климатических зонах, где вода в наружных водосточных трубах практически не замерзает.

Внутренний организованный водоотвод состоит из водоприемной воронки, стояка, отводной трубы и выпуска. Его можно использовать во всех климатических зонах.

При неорганизованном водостоке вода стекает по всей длине нижнего края ската без каких-либо дополнительных приспособлений. Такой тип водостока допускается в климатических зонах с незначительным количеством осадков.

## **Кровельные работы**

Всю совокупность кровельных работ условно можно разделить на три большие группы:

- заготовительные: отбор, сортировка и очистка всех видов материала, раскройка рулонных материалов, изготовление элементов кровли из листовой стали, разрезка асбестоцементных листов, приготовление мастик;
- подготовительные: подготовка оснований под кровлю;
- основные: укладка кровельных материалов, крепление их к основанию, послемонтажный уход за ними.

Самыми уязвимыми местами на кровле являются ендовы, образующие входящий угол, т. к. летом в них скапливается дождевая вода, весной – талая, а зимой – снег. Поэтому к устройству этого кровельного элемента надо подойти с особенной тщательностью. Ендова делается в виде лотка шириной не менее 300 мм из досок толщиной 25 мм, который затем покрывается кровельной оцинкованной или черной окрашенной сталью так, чтобы ее концы заходили под основной материал кровли на 200 мм с каждой стороны.

Вокруг дымовой трубы делается воротник из кровельной стали. Причем со стороны конька стальной лист подводится под кровлю, а со стороны карниза – поверх кровли, образуя фартук. У самой трубы лист подводится под кирпичную кладку. В целях противопожарной безопасности обрешетка и кровельное покрытие не должны доходить до трубы 140 мм, а все деревянные элементы – не менее 400–500 мм.

В качестве водосточных используются трубы диаметром 100–140 мм, которые располагаются на расстоянии не менее 120 мм от стены.

На кровлях с асбестоцементным покрытием для отвода атмосферной воды используются водосточные трубы и желоба. Последние изготавливаются из кровельной стали и подвешиваются с уклоном 2–3° к углам здания.

Слуховые окна покрываются тем же материалом, что и вся кровля. Особое внимание необходимо уделять разделке мест их соединения со скатом крыши.

### **Кровля из стальных листов**

Преимуществами кровли, сделанной из стальных оцинкованных листов, являются легкость, возможность покрыть крышу любой, даже достаточно сложной конфигурации, высокая степень сопротивляемости механическим воздействиям, долговечность. Срок службы такой кровли без капитального ремонта – 18–25 лет.

К недостаткам кровли можно отнести малую огнестойкость и высокую стоимость ее эксплуатации, вызванную главным образом необходимостью ее периодической окраски. Так, первый раз после установки кровлю из оцинкованной стали необходимо покрасить через 8–10 лет, а последующие покраски проводить каждые 2–3 года. Кровлю из черной стали красят каждые 2–3 года.

Уклон кровли составляет 18–30°.

Обрешетку под стальную кровлю сделайте из брусков сечением 50 x 50 мм, ширина шага которых не превышает 200 мм. Вместо обрешетки из брусков можно сделать сплошной настил из досок, по которому сверху уложить теплоизоляционный слой из рубероида, а затем стальное покрытие. Такая конструкция кровли значительно увеличивает срок ее

службы и утепляет чердак. При устройстве такой кровли тем не менее необходимо учитывать ее большую стоимость и трудоемкость.

Бруска или доски обрешетки начните прибивать от карниза к коньку. Через каждые четыре бруска прибивайте доску, на которой будут находиться стыки заготовленных листов (картин). Кроме того, сплошной настил из досок обязательно сделайте над карнизами и свесами крыши, под разжелобками и ендовами. Ширина такого настила должна быть не меньше 600–700 мм.

### **Грунтование кровельной листовой стали**

Одним из недостатков стальной кровли является ее быстрая коррозия при неблагоприятных экологических и атмосферных условиях. Для того чтобы кровля прослужила дольше, листовой материал необходимо грунтовать.

Грунтование – несложная операция, которая заключается в том, что стальные листы, предварительно очищенные от пыли, покрываются с обеих сторон натуральной олифой. Олифа наносится ровным слоем на всю поверхность листа, а чтобы избежать пропусков, в бесцветную и прозрачную олифу надо добавить небольшое количество тертого сурика в соотношении 10 : 1.

На стол установите металлический противень, в который налейте олифу, смешанную с суриком. Туда же на ребро поставьте стальной лист, и поддерживая его одной рукой, другой при помощи смоченной в олифе ветоши протрите сначала одну сторону, а потом другую. Выполнять эту операцию рекомендуется с некоторым давлением. По ее окончании необходимо убедиться, что на листе нет пропусков и затеков олифы, и только после этого приступить к другому листу.

Загрунтованные стальные листы перед использованием должны быть хорошо просушены.

### **Изготовление картин**

#### **Технология выполнения лежачих и стоячих фальцев**

Следующим видом подготовительных работ являются изготовление картин – сборных деталей рядового покрытия и заготовка листов для карнизных свесов, настенных желобов, ендов и т. д.

Картина, как правило, состоит из 1–2 листов, края которых подготовлены для фальцевых соединений (рис. 34). Удобнее всего работы по изготовлению картин вести на верстаке длиной 2 м и шириной 1 м с левым краем, выполненным в виде уголка. По внешнему виду фальцевые соединения делятся на лежачие и стоячие, а по степени уплотнения – на одинарные и двойные.

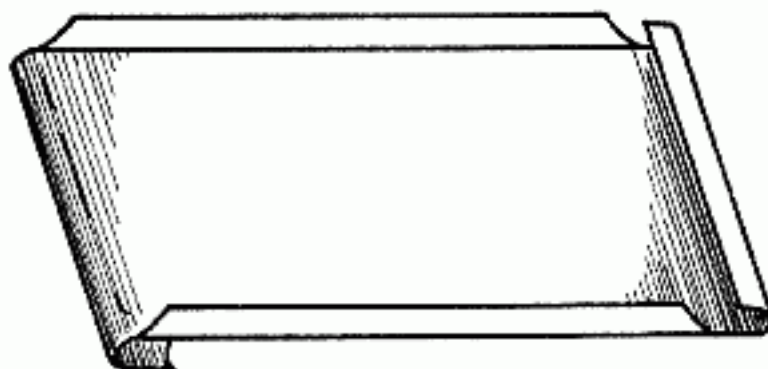


Рис. 34. Одинарная картина с подготовленными для соединения краями

Для выполнения одинарного лежачего фальца положите стальной лист на верстак и при помощи чертилки наметьте линию отгиба фальцевой кромки. Затем риску совместите с ребром уголка и на углах листа при помощи киянки сделайте два маячных отгиба (рис. 35, а). После чего по риску отогните всю кромку (рис. 35, б), переверните лист (рис. 35, в) и произведите сваливание отогнутой кромки на плоскость (рис. 35, г). Такую же заготовку сделайте на втором листе. Первый и второй лист соедините в замок и уплотните киянкой (рис. 35, д). Для усиления соединения фальц необходимо подсесть металлической планкой и молотком (рис. 35, е).

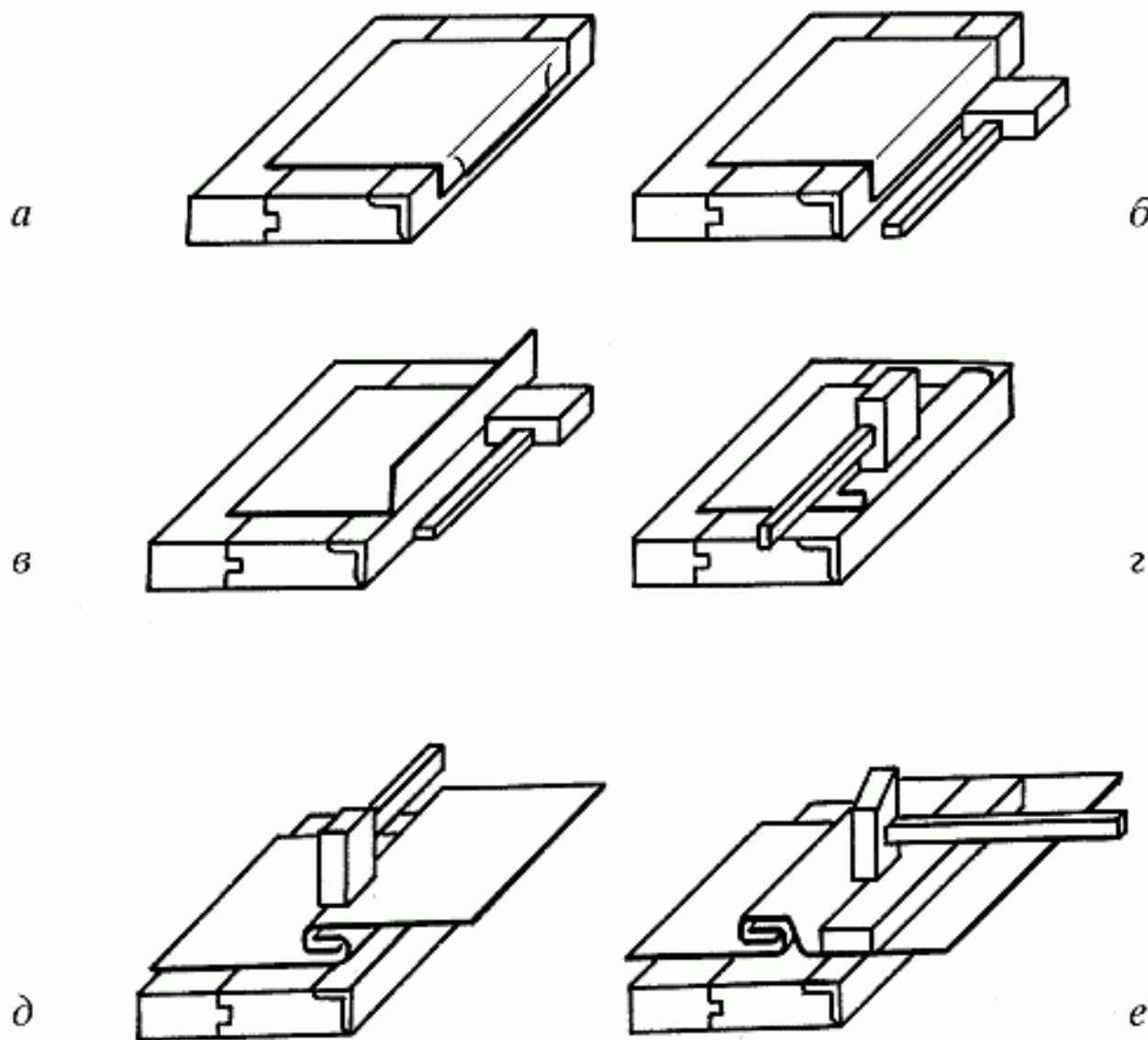


Рис. 35. Выполнение одинарного лежачего фальца: а – расположение листа на верстаке и выполнение маячных отгибов; б – отгиб всей кромки; в – перевернутый лист с отогнутой кромкой; г – сваливание листа на плоскость; д – соединение листов фальцем и его уплотнение; е – подсежка фальца

Для соединения с использованием двойного лежачего фальца первые четыре операции выполняйте так же, как для одинарного. После чего образовавшуюся кромку отогните вниз на  $90^\circ$  (рис. 36, а), лист переверните (рис. 36, б) и произведите сваливание фальца на плоскость (рис. 36, в). Подготовленный точно так же второй лист соедините с первым (рис. 36, г), фальц уплотните киянкой и подсекайте его при помощи молотка и металлической планки.

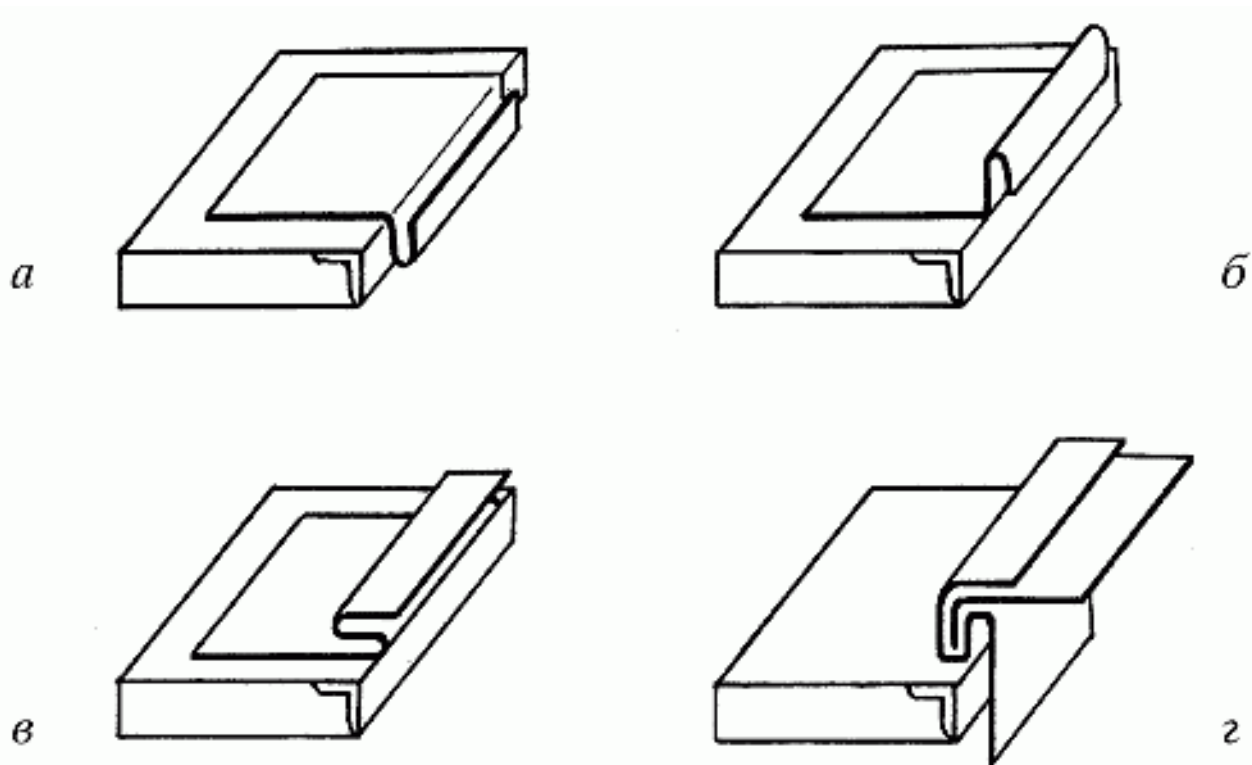


Рис. 36. Выполнение двойного лежачего фальца: а – отгибание кромки на 90°; б – перевернутый лист с отогнутой кромкой; в – сваливание листа на плоскость; г – соединение листов фальцем и его уплотнение

В картинах рядового покрытия короткие стороны листов соедините одинарными лежачими фальцами, а длинные стороны – двойными стоячими. Двойными лежачими фальцами соедините картины карнизных свесов, настенных желобов и покрытия разжелобков.

### Порядок выполнения кровельных работ

Все кровельные работы выполняйте в следующем порядке:

- покрытие карнизных свесов и установка настенных желобов;
- покрытие ендов, разжелобков и слуховых окон;
- устройство воротника вокруг дымовой трубы;
- рядовое покрытие;
- устройство водосточных труб.

### Покрытие карнизных свесов и установка настенных желобов

Сначала на карнизном свесе произведите разметку расположения костылей: через 500–600 мм и на расстоянии 130–160 мм от края карниза. После этого возьмите первую картину и уложите на костыли так, чтобы одна ее сторона плотно вошла в зазор отворота, другую же сторону гвоздями прибейте к обрешетке. Слева от первой внахлестку уложите вторую картину и так далее до образования первой горизонтальной ленты.

По фронтовому свесу первый ряд картин кладите с напуском 25–30 мм за обрешетку, по карнизному свесу делайте напуск 100 мм. При выполнении этих работ отогнутые кромки картин по стоку воды зацепите, натяните картины и уплотните фальцы при помощи молотка и стальной рейки. Настенные желоба установите поверх свеса.

Образовавшиеся фальцевые швы смажьте суриковой замазкой и уплотните, после чего склепайте желоба с верхом крючьев.

### Устройство рядового покрытия

Заготовленные листы и картины поднимите на крышу и разложите по обрешетке вдоль свеса крыши так, чтобы было удобно вести работы.

Листы крепите к обрешетке при помощи кляммеров, которые отогните на 20–25 мм и гвоздем прибейте к обрешетке с правой стороны картины, а через 60–75 мм отогните по стоячему фальцу. Кляммеры вырежьте из оцинкованной стали в виде полос шириной 30–40 мм и длиной 120–150 мм и скрутите под углом 90° (рис. 37).

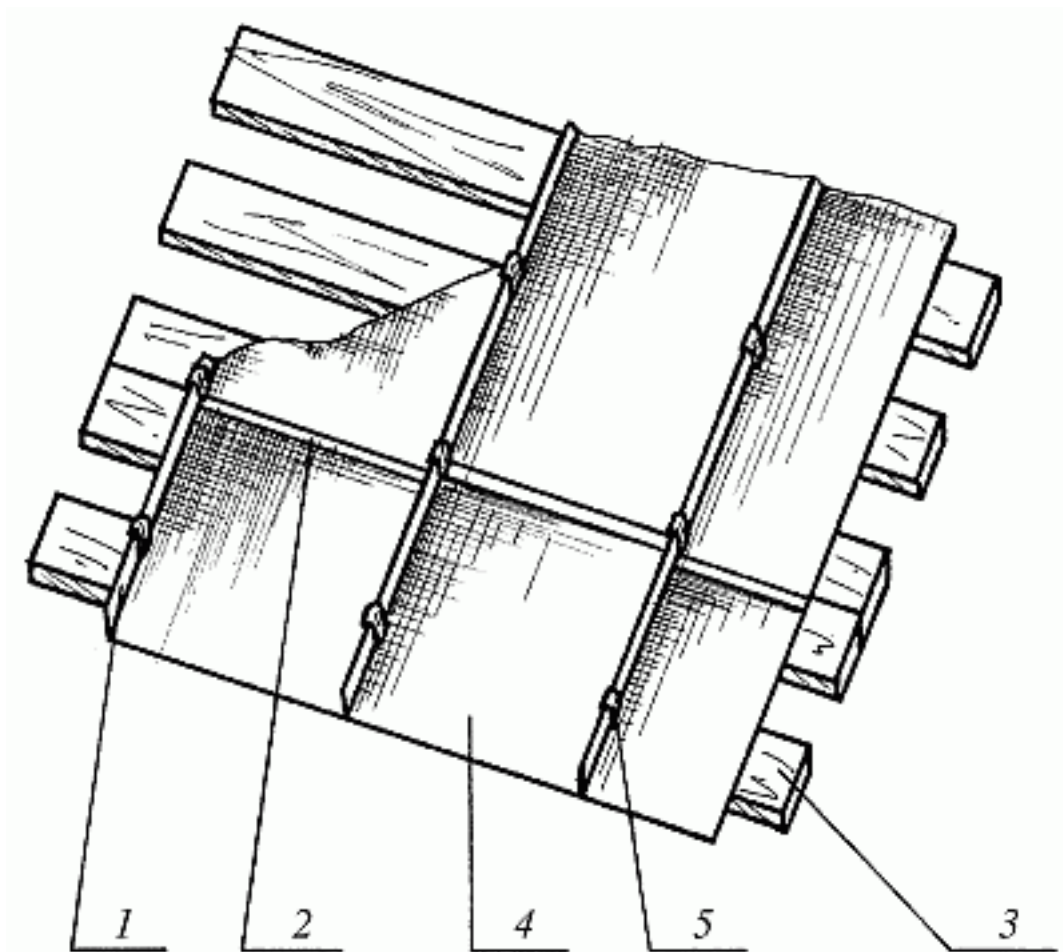


Рис. 37. Крыша из стальных оцинкованных листов: 1 – стоячий фальц; 2 – лежачий фальц; 3 – обрешетка; 4 – полотно картины; 5 – кляммеры

Картины кладите вертикальными полосками сверху вниз, т. е. от конька к свесу, соединяя их между собой лежачими фальцами (рис. 38).



Рис. 38. Стыкование лежачего фальца: 1 – правильное; 2 – неправильное

Затем лежачие фальцы нужно промазать замазкой и сплющить, подложив под них стальную пластину толщиной 5–6 мм, длиной 800–900 мм, шириной 55–60 мм. При сплющивании следите за тем, чтобы фальцы шли только горизонтально.



После того как вы сделаете первый ряд картин, можно приступать ко второму ряду. Картины второго ряда кладите таким образом, чтобы край большого фальца первого ряда примыкал к маленькому фальцу второго ряда. Лежачие фальцы при этом смещайте (по горизонтали) относительно друг друга примерно на 20 мм. Это делают для более удобного скрепления стоячих фальцев. Стоячие фальцы скрепите, затем, придавливая к обрешетке, большой фальц загните по маленькому, в результате чего получится ребро высотой от 20 до 25 мм (загибать стоячие фальцы можно как после настила одной полосы, так и после настила всех полос при помощи двух молотков, начиная от конька к свесу). Загибая большой край по маленькому, нужно обращать внимание на то, чтобы ребра получались одной высоты и были тщательно уплотнены. С правой стороны установите кляммеры, а после этого сделайте новую полосу картин.

После того как все картины будут уложены, на верхних листах сделайте стоячий фальц. Для этого обрежьте лишнюю часть листа по коньку с одной стороны больше, а с другой меньше, затем большой фальц загните по маленькому и хорошо уплотните.

### Работы с кровельным железом

Работы с кровельным железом не ограничиваются только выполнением стального покрытия, к ним также относятся:

- прикрепление водоотливов к стенам и дымовым трубам;
- работы на фронтонах и сплошных стенах;
- изготовление ограждений, водосточных воронок, вентиляционных труб, свесов, желобов и водосточных труб.

Водоотлив у стены и у дымовой трубы (рис. 39) сделайте не менее чем на 150 мм выше уровня кровли. Листы, перекрывающие внутренний закругленный угол кровли, уложите внахлестку не менее чем на 100 мм.

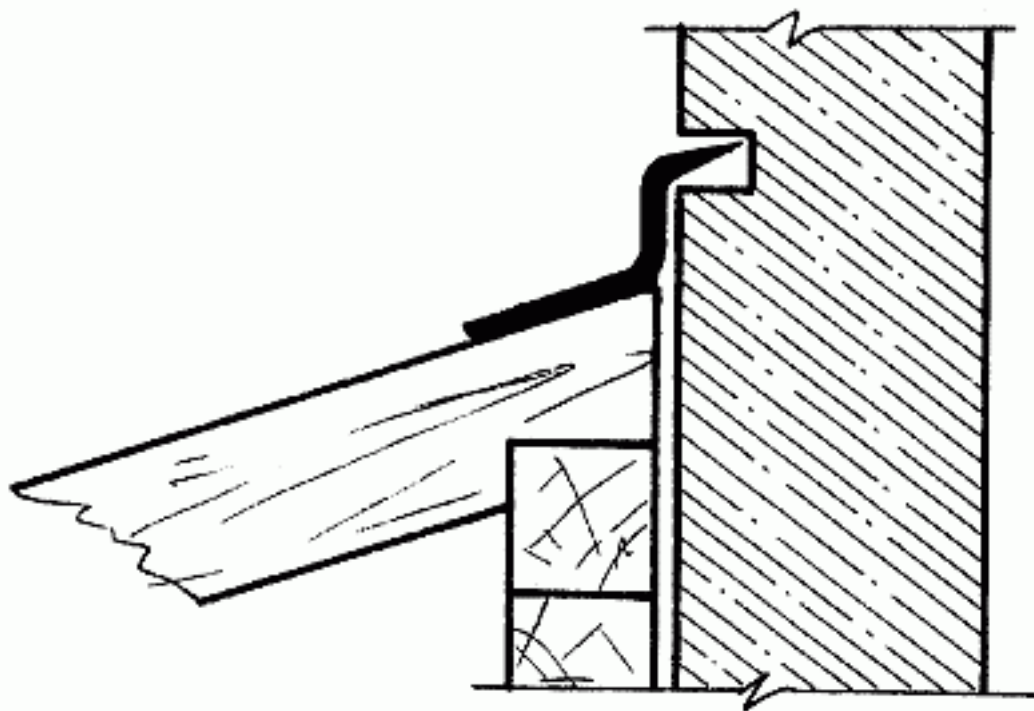


Рис. 39. Водоотлив у дымовой трубы

При установке вентиляционной трубы необходимо с максимальной точностью вырезать для нее отверстие в кровле, т. к. перекрыть большой зазор будет очень трудно.

В зависимости от конструкции кровли различают два вида желобов: висячий и лежащий.

Самым распространенным считается висячий желоб с водосливным листом, изготавливаемый из стальных листов толщиной 4 мм и шириной 25 мм. Он крепится вдоль свеса кровли на скобах из полосовой оцинкованной стали, расположенных друг от друга на расстоянии 700–800 мм. Как правило, висячий желоб имеет полукруглую форму, но бывают и коробчатые желоба с прямыми углами. Они используются в основном в качестве архитектурного дополнения и являются менее экономичными из-за того, что требуют более частого ремонта в связи с острыми углами загиба.

Лежащий желоб используется при отсутствии свеса, поэтому крепится непосредственно по краю кровли.

Если баня построена из дерева, можно использовать коробчатые желоба из досок или желоба, выдолбленные из половины бревна, пропитанные предварительно антисептиком.

Диаметр водосточных труб зависит от количества поступающей в них воды. Так, диаметр водосточной трубы для кровли площадью 30 м<sup>2</sup> составляет 80 мм. Устанавливаются водосточные трубы на расстоянии не менее 30–35 мм от стены и крепятся к ней при помощи хомутов и замурованных штырей с ухватами.

Для того чтобы штыри не ржавели, они должны быть оцинкованными или покрытыми каким-либо антикоррозийным составом.

### **Кровля из волнистых асбестоцементных листов**

Покрытие из волнистых асбестоцементных листов применяется при уклоне кровли 25–45° и отличается достаточной прочностью, долговечностью, огнеустойчивостью и экономичностью.

Обрешетку под такую кровлю сделайте из брусков сечением 50 х 50 мм или 60 х 40 мм, которые прибивайте на расстоянии 500 мм друг от друга, что составляет чуть меньше половины асбестоцементного листа.

Желательно, чтобы кровельные работы выполняли 4 человека. Перед их началом необходимо рассортировать все листы в зависимости от направления их укладки. Если укладка ведется справа налево, то листы надо подобрать так, чтобы крайняя правая волна на них была рядовой, а крайняя левая – перекрываемой. У стандартных асбестоцементных листов высота рядовой волны составляет 54 мм, а перекрываемой – 45 мм. Отобранные листы соберите в стопки по три обычных и одному укороченному и разместите их вдоль стены.

Для ведения монтажа необходимо сделать подмости и приготовить прочную веревку. Один человек подает листы своему напарнику, находящемуся на подмостках, а два других, стоя на обрешетке, принимают и устанавливают листы.

Для того чтобы асбестоцементные листы прикрепить к обрешетке, сделайте в них 3–4 отверстия для гвоздей или шурупов. Отверстия сделайте с помощью дрели таким образом, чтобы они располагались на гребне волны, а их диаметр был примерно на 2–3 мм больше диаметра гвоздя или шурупа.

Кровельные работы начинайте с карнизного ряда, правильность установки которого контролируйте шнуром-причалкой. Кладите листы снизу вверх горизонтальными рядами. Соседние листы соединяйте внахлестку на целую волну или на ее половину. Листы второго ряда напускайте на листы первого ряда на 100–150 мм (величина напуска зависит от того, какой у крыши уклон: чем он больше, тем напуск меньше).

Для удобства работ перед их началом вдоль карнизной доски укрепите противветровые скобы – по две на каждый лист – так, чтобы своими отогнутыми концами они крепко удерживали асбестоцементный лист за гребни волны. После того как будет уложен первый ряд, по нему мелом или карандашом наметьте линию нахлестки и уложите второй ряд.

Асбестоцемент крепите к основанию оцинкованными гвоздями длиной 70–90 мм или шурупами, под шляпки которых подкладываете шайбы из оцинкованной стали, резины либо прокладки, сделанные из двух слоев рубероида (рис. 40). Гвозди в обрешетку следует забивать сверху через асбестоцементный лист, в противном случае на последнем могут образоваться трещины и сколы. После окончания кровельных работ шляпки гвоздей, а также все имеющиеся подозрительные трещины покройте суриковой замазкой.

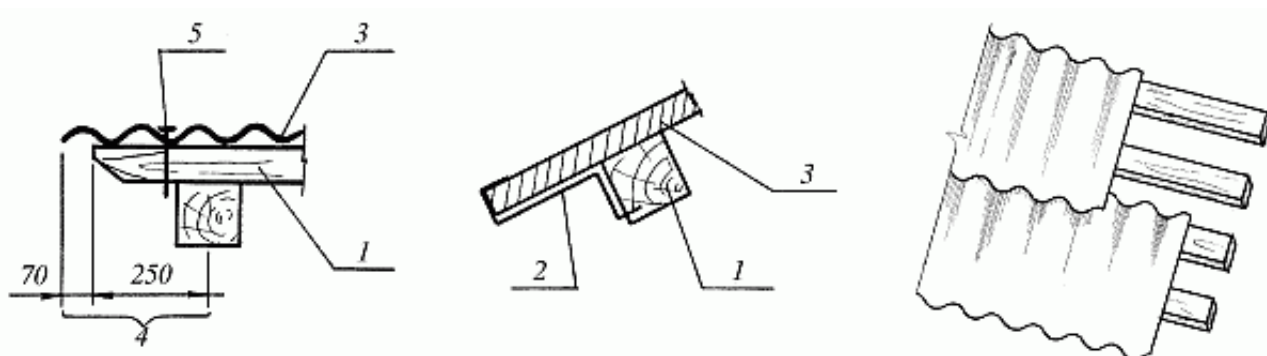


Рис. 40. Крепление асбестоцементных волнистых листов: 1 – бруски; 2 – скоба; 3 – лист; 4 – свес фронтона; 5 – гвоздь

Укладывать асбестоцементные листы можно двумя способами: вразбежку, смещая их в сторону в каждом вышележащем ряду, или строго один над другим.

Более надежным и простым является первый способ, т. к. при укладывании листов друг над другом без смещения один лист по краям перекрывается четырьмя соседними, в результате чего образуются щели, через которые может проникать влага. Чтобы избежать этого, предварительно углы листов необходимо обрезать.

Последний этап – покрытие конька. Прибейте к нему специальный, с закругленной верхней гранью, коньковый брус, имеющий сечение 100 x 60 мм. Затем закройте брус полосами рулонного материала и уложите на него готовые асбестоцементные детали КПО-1 и КПО-2. Первую деталь кладите широким раструбом в сторону фронтона. Для гвоздей сделайте отверстие (два на плоском отвороте, два на оси выпуклой части). Отверстия на плоском отвороте сделайте так, чтобы они проходили через гребни волн асбестоцементных листов.

Вместо готовых деталей для конька можно использовать две сбитые под углом доски, установленные поверх асбестоцементных листов и прибитые к ним гвоздями.

Следует обратить внимание на то, что подшивать карнизы и крепить фронтонные доски удобнее до начала кровельных работ. Так, оголенная обрешетка будет выполнять роль лестницы, а работы можно вести как снизу, так и сверху.

## Деревянные кровли

Дерево – не лучший, хотя и дешевый, материал для кровли, т. к. оно часто ломается, рассыхается, загнивает или сгорает. Но если правильно ухаживать за деревянной кровлей, она может служить до 15 лет. Кроме того, деревянные кровли легки, просты в устройстве, а в местностях, где поблизости имеется лес и приобрести материал не составляет особых проблем, еще и экономичны.

Уклон деревянной кровли – 28–45°.

Обрешетку выполните из брусков сечением 50 x 50 мм или жердей диаметром 60–70 мм, обтесанных на два канта. Карниз кровли и верхнюю приконьковую часть выкладывают из укороченных материалов, а рядовое покрытие – из полномерных.

### Тесовая кровля

Тесовая кровля может быть одно- и двухслойной (чаще двухслойной). Доски для нее заготовьте прямые, ровные, без сучков и гнилых мест. Лучшее покрытие получается из строганных досок хвойных пород дерева толщиной 19–25 мм. Для того чтобы они служили дольше, предварительно обработайте их антисептиком, а готовую кровлю каждые 3–4 года покрывайте двумя слоями масляной водостойкой краски любого цвета.

Как известно, усыхание древесины может привести к образованию многочисленных трещин на ее поверхности.

Чтобы этого не случилось, доски нижнего ряда покрытия необходимо укладывать выпуклостью годовых колец вверх, а верхнего ряда – вниз (рис. 41).

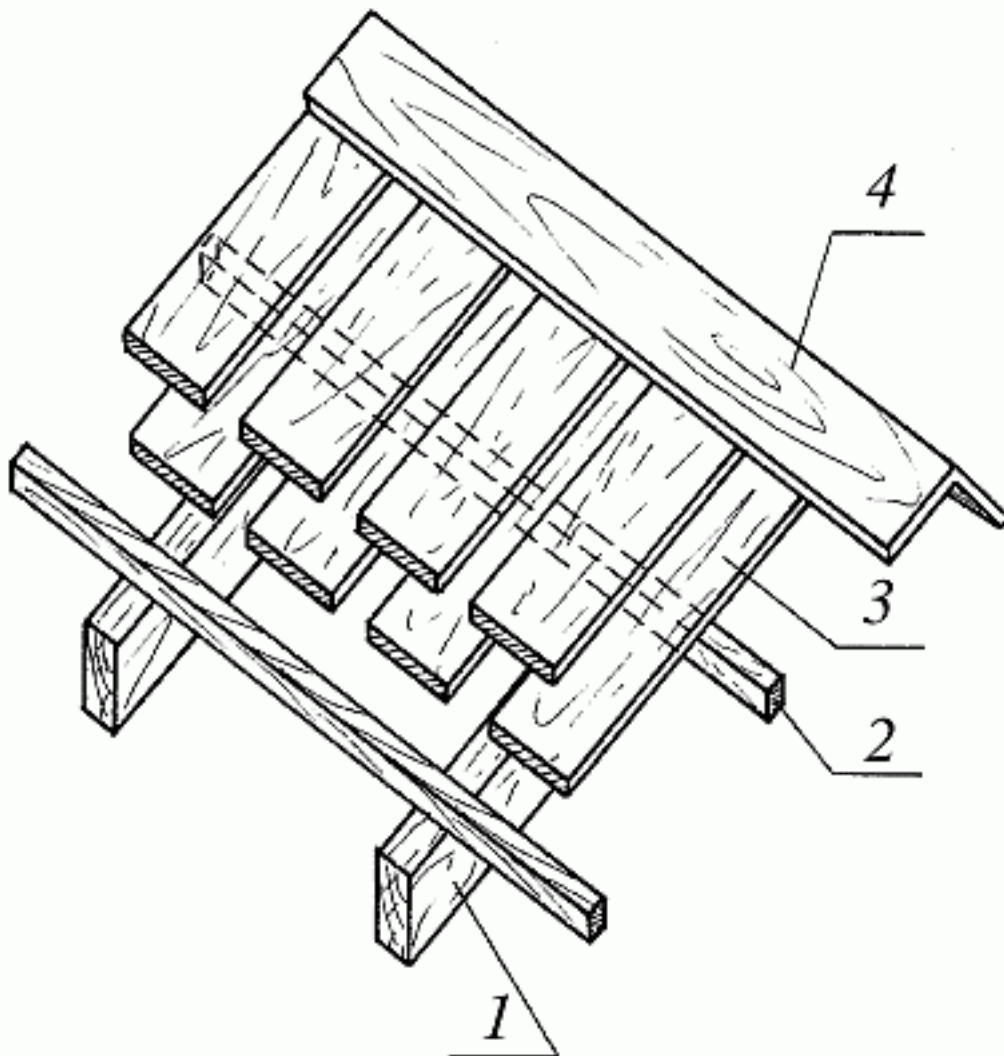


Рис. 41. Тесовая кровля: 1 – стропильная нога; 2 – обрешетина; 3 – доска; 4 – коньковая доска

Доски кладите перпендикулярно к коньку. При двухслойной кровле первый и второй слой досок ставьте впритык, не оставляя зазоров. При однослойном покрытии доски кладите вразбежку: первый ряд – с зазором, который затем перекройте досками второго ряда. Для прикрепления нижних досок к обрешетке в их середину вбейте гвоздь длиной 70 мм, а для прикрепления верхних по краям вбейте два гвоздя длиной 100 мм. Конек и ребра перекройте

досками толщиной 25 мм, а швы между досками – специальными нащельниками. Для придания кровле особой декоративности доски можно располагать параллельно коньку, соединяя их внахлестку и располагая выпуклостью годовых колец вниз.

### Кровля из драни

Кровля из драни традиционно используется в лесных районах Западной Украины (рис. 42). Она отличается особой декоративностью, ярко выраженным национальным колоритом, легка и проста в изготовлении.

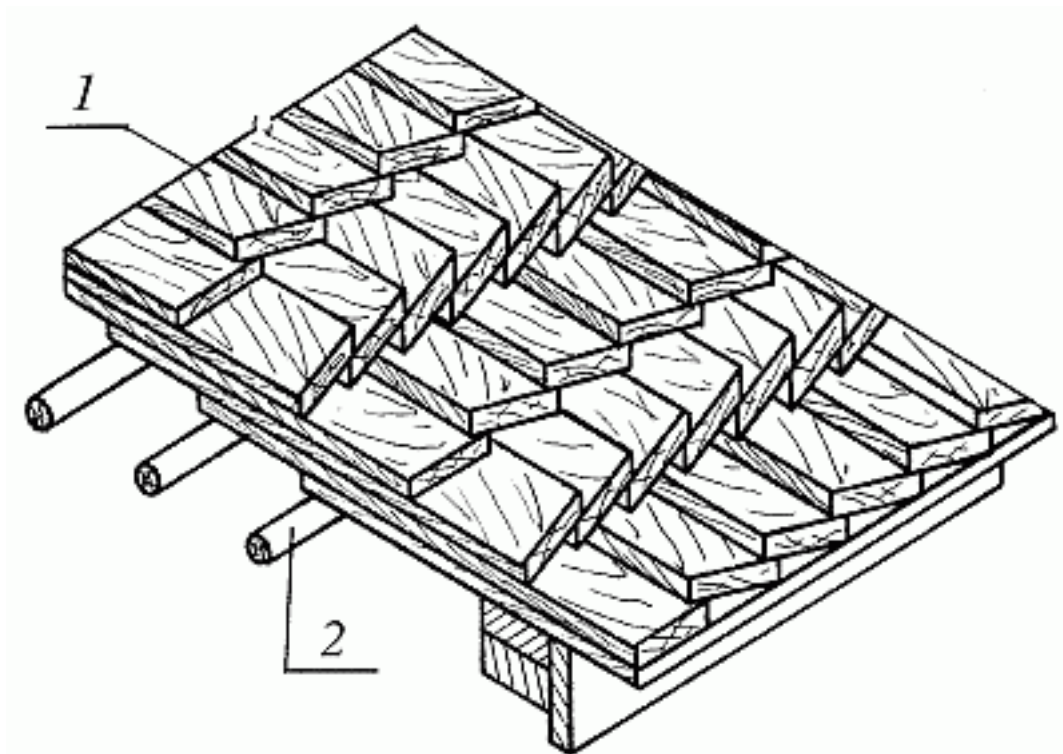


Рис. 42. Кровля из драни: 1 – дрань; 2 – обрешетка из подтесанных жердей

Уклон кровли из драни – 28–45°.

Обрешетку под такое покрытие сделайте из жердей или брусков сечением 50 x 50 мм, которые прибиваются на расстоянии 200–300 мм друг от друга.

Кровля из драни бывает двух-, трех- и четырехслойной. В горизонтальных рядах каждая дранка должна перекрывать другую на 25–30 мм. По скату верхние дранки перекрывают нижние на 1/2 длины при двухслойном покрытии, на 2/3 длины – при трехслойном и на 3/4 длины – при четырехслойном покрытии (рис. 43).

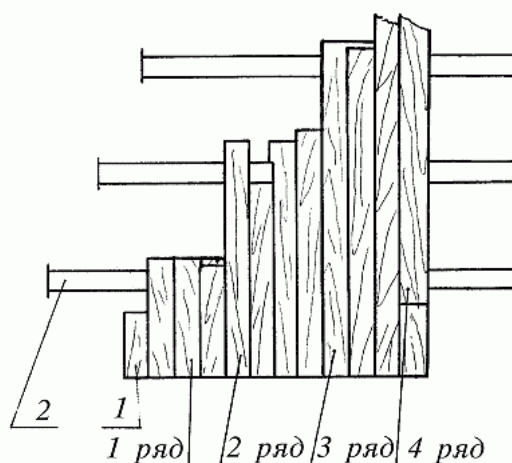


Рис. 43. Укладка драни: 1 – дрань; 2 – обрешетка

Первый, укороченный, ряд драни уложите ворсистой стороной вниз, а все остальные (укороченные и полномерные) – ворсистой стороной вверх так, чтобы ворс был направлен по стоку воды. Все дранцы в каждом ряду укладывайте внахлестку на 1/2 или 1/3 ширины. К обрешетке дрань следует прибить гонтовыми гвоздями 1,5 x 70 мм.

Горизонтальность укладываемых рядов проверьте по рейке, в которую упираются концы драниц. Конек сделайте из двух досок, прибитых поверх драночного покрытия.

### Гонтовая кровля

Гонтовая кровля – самая дорогая и трудоемкая среди всех деревянных покрытий, но ее несомненными преимуществами являются прочность, долговечность и необычайная живописность (рис. 44).

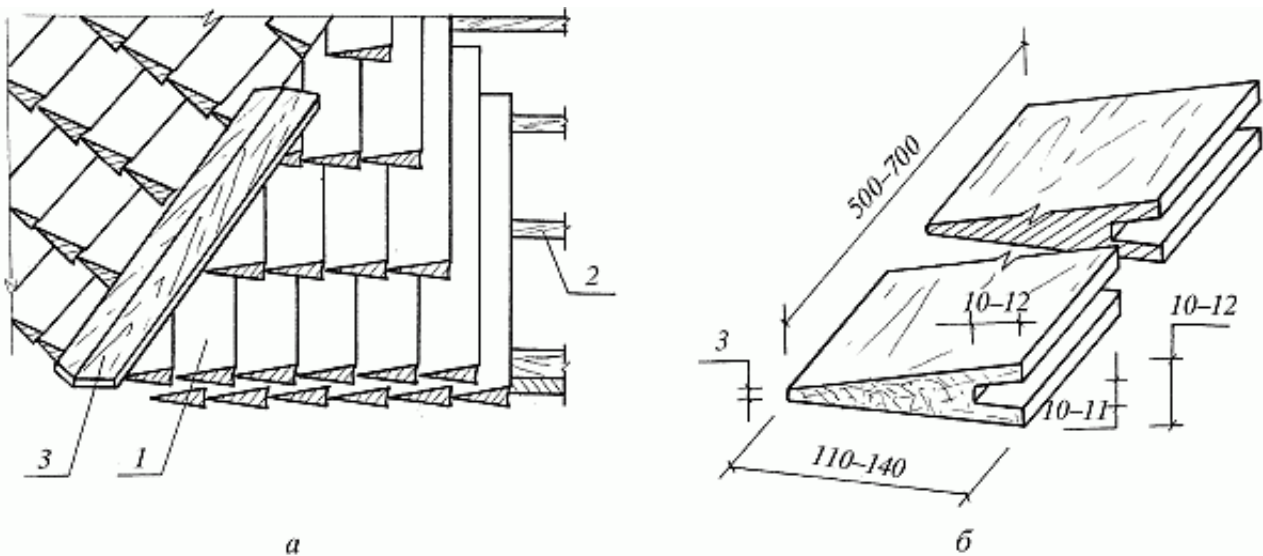


Рис. 44. Гонтовая кровля: а – общий вид; б – гонтина; 1 – гонт; 2 – обрешетка; 3 – доски

Гонтовое покрытие отличается меньшей массой по сравнению с шиферным или черепичным, поэтому под него можно выбрать более легкую конструкцию кровли.

Под гонтовое покрытие не рекомендуется подкладывать какой-либо рулонный материал в качестве гидроизоляции, т. к. он препятствует вентиляции гонта, вызывая его загнивание.

Уклон гонтовой кровли – 30–50°.

Обрешетку под кровлю сделайте из жердей и брусков сечением 50 x 50 мм с шагом, равным одной трети длины гонта.

Чаще всего гонт изготавливается из древесины хвойных пород, а также дуба или бука ручной колкой или распиливанием. Первый способ предпочтительнее, т. к. материал, полученный при распиливании, имеет шероховатую поверхность, впитывающую большее количество влаги, чем колотый. Лучшим считается колотый гонт из прямоствольной смолистой сосны.

Чтобы заготовить гонт самостоятельно, возьмите бревна диаметром 300–400 мм, распилите их на отрезки длиной 400 мм, каждый из них расколите топором на 3–4 плахи толщиной 80–100 мм и каждую плаху с помощью колющего лезвия и колотушки расколите на гонт толщиной 8–10 мм. Для этого плаху нужно вставить в тиски, сверху на нее наставить лезвие, по которому нанести короткие и жесткие удары колотушкой. Полученный гонт можно использовать сразу, пропитав его предварительно антисептиком.

Гонтовые кровли обычно бывают трехслойными. В каждом ряду острые края гонтов должны плотно входить в пазы на утолщенном ребре соседних гонтов, а вышележащие гонты – перекрывать стыки между ними. Причем чем меньше угол уклона, тем больше гонты перекрывают друг друга. Минимальное перекрытие составляет половину длины гонта. Каждую гонтовую в верхней части нужно прибить к основанию кровли так, чтобы гвоздь входил в обрешетку не менее чем на 20–25 мм.

Вдоль свеса кровли прибейте доску, толщина которой должна равняться толщине гонта, на коньке гонт соединяется впритык.

### **Наружная отделка кровли**

Тщательно продуманная отделка кровли не только придаст строению декоративный вид, но и повысит ее защитные свойства.

Для окрашивания стальной кровли из черного металла используйте масляные краски, приготовленные на натуральной олифе, а также нитроэмали.

Перед окрашиванием щели у воротников труб, различные неровности и изъяны, стыки лежащих фальцев тщательно зашпательйте. Затем всю поверхность кровли загрунтуйте железным суриком на олифе или нитрогрунтовкой.

Кровлю из оцинкованной стали в течение первых 10 лет можно не красить, покрыв ее внутреннюю поверхность горячей олифой.

Волнистые и плоские асбестоцементные кровли окрасьте нитроэмалями, масляными или перхлорвиниловыми красками, но в отличие от стальной кровли, выбор цвета должен быть сделан в пользу более спокойного.

В деревянных кровлях желательно сохранить естественную фактуру и цвет материала. От атмосферных воздействий их можно защитить слоем олифы или морозостойкого лака.

### **Выполнение кровельных работ в зимнее время**

Кровельные работы в зимнее время можно выполнять только при температуре не ниже – 20° С. Очищенное от снега и льда основание просушите и прогрейте до температуры 5° С.

Рулонные материалы сначала подержите в теплом помещении и настелите вдоль ската, независимо от уклона кровли, только в один слой. Последующие слои приклеивайте с наступлением тепла, после проверки общего состояния кровли. Горячую и холодную мастики приготовьте в помещении и подайте к месту работ при температуре не ниже 180° С (горячая) и 70° С (холодная).

Кровли из асбестоцементных листов, металлические и деревянные можно устанавливать в любое время года. Все подготовительные работы выполняйте в помещении, промазку швов изнутри чердака осуществляйте только при теплой погоде: весной или летом.

### **Ремонт кровли**

В процессе эксплуатации часто приходится ремонтировать кровлю, заменять отдельные ее участки, а порой и все покрытие. В этой главе вы узнаете о том, как нужно проводить ремонт кровли из различных материалов.

### **Стальное покрытие**

Причиной наиболее частых повреждений стальной кровли является механическое воздействие на нее при очистке крыши от снега и льда. Неосторожные движения могут привести к царапинам, пробоинам, выскакиванию гвоздей и крепежных зажимов. В образовавшиеся отверстия проникает влага, нарушается температурный режим в чердачном помещении. Все это заканчивается коррозией стального листа. А поскольку толщина листа небольшая, то уже через год он приходит в полную непригодность.

Нарушить целостность кровельного покрытия может также раскрытие фальцев, трещины по линиям их сгиба, повреждения желобов, воронок, водосточных труб и лотков.

Устранить вышеперечисленные дефекты можно следующим образом. Раскрытые стоячие фальцы надо еще раз обжечь, а лежащие прижать и промазать суриковой замазкой, которая готовится из 2 частей олифы, 1 части тертого сурика, 2 частей тертых белил и 4 частей мела. Но предварительно поврежденный участок необходимо покрыть олифой или жидкой краской.

Поврежденные участки желобов необходимо удалить и поставить заплаты, соединив листы двойными лежащими фальцами. Места соединения промазать суриковой замазкой.

Небольшие пробоины (до 3 мм) заделываются суриковой замазкой, а пробоины побольше (свыше 3 мм) – паклей, очесом войлока или мешковиной, наложенной на густотертую масляную краску.

На пробоину до 140 мм можно наложить заплату из рубероида на нефте-битумной мастике, так чтобы она перекрывала поврежденный участок на 100–120 мм с каждой стороны. Предварительно сталь вокруг отверстия надо очистить от грязи и ржавчины, просушить и окрасить олифой или мастикой.

На большие пробоины можно поставить заплату из кровельной стали на всю ширину листа или между двумя соседними стоячими фальцами по линии обрешетки, так чтобы новый стык приходился на жесткое основание, а не между обрешетками. На заплатном листе загните кромки для лежащих и стоячих фальцев, затем поставьте его на место пробоины, соедините сначала с лежащими фальцами покрытия, затем со стоячими и загните стоячие фальцы.

Если поврежден целый лист, то его надо удалить и заменить на новый. Новый лист соедините с соседними одиночными или двойными лежащими фальцами. Места соединения промажьте суриковой замазкой.

Поврежденный лист настенного желоба удалите. Вместо него установите новый, который соедините с рядовым покрытием двойным лежащим фальцем.

Для ремонта кровли можно использовать как новые стальные листы, так и бывшие в употреблении. Старые надо предварительно обрезать по размеру, хорошо очистить, а с новых удалить смазку. И новые и старые листы с обеих сторон покройте олифой.

Если требуется заменить все покрытие, старое кровлю надо снимать постепенно, по частям, чтобы в чердачное помещение через открытые участки не попала влага. На всех листах загните гребни и соберите из них картины (2 и более листа, соединенных по короткой стороне). Иногда картины делают в длину ската, тогда на крыше достаточно только соединить их длинные стороны стоячим одиночным или двойным фальцем.

Чтобы предохранить покрытие от губительного действия конденсата, скапливающегося на нем со стороны чердака, покройте внутреннюю сторону картины 1–2 слоями краски и хорошо высушите. Также хорошей просушки требуют бруски и доски, идущие на обрешетку. Ведь зачастую крыша начинает разрушаться именно с внутренней стороны.



К обрешетке листы крепите кляммерами из оцинкованной кровельной стали, а карнизный край кровли прибивайте Т-образными костылями.

Готовую кровлю очистите жесткой щеткой или шпателем, зашкурьте, обметите мягкой щеткой или веником и покройте слоем краски.

После этого крышу надо тщательно осмотреть. Делать это лучше вдвоем: один осматривает крышу снаружи, а другой – изнутри. В яркий солнечный день с чердака очень хорошо видны даже самые небольшие трещинки и пробоины. При их обнаружении тот, кто находится на чердаке, с помощью палки подает сигнал своему напарнику на крыше, последний отмечает мелом места повреждений.

После этого небольшие трещины на фальцах и покрытии заделайте суриковой замазкой. На фальцах замазку тщательно размажьте, а ее излишки удалите ножом, а на покрытии на нее наложите заплатку из плотной ткани, парусины, мешковины или брезента, которую потом закрасьте.

Желательно предварительно заплатку пропитать олифой или подержать несколько минут в смеси из тертого железного или свинцового сурика и натуральной олифы. При наложении хорошо отжатую заплатку надо сильно прижать и разгладить рукой или шпателем.

Через неделю, после того как заплатки просохнут, крышу обметите и по-красьте.

Если вы обнаружили ржавчину на кровле со стороны чердака (для этого достаточно провести по ней белой тряпочкой), то место повреждения необходимо очистить жесткой щеткой и покрыть 2–3 слоями краски.

После заделывания всех трещин, пробоин, устранения прочих дефектов можно приступать к покраске кровли.

Очень внимательно надо отнестись к выбору краски и ее подготовке, т. к. при высыхании она должна обеспечить блестящую гладкую поверхность, на которой бы не задерживалась пыль и разный мусор. Готовить краску лучше на натуральной олифе.

Отрицательно повлиять на качество тертой краски может использование крупномолотого пигмента или сухой краски, смешанной с олифой вручную, без применения специальных машин.

Покраску кровли производите при помощи большой маховой кисти. Краску наносите тонким равномерным слоем сначала на свес крыши, а затем такими же ровными полосами – от конька в сторону свеса.

Водосточные трубы надо снять, очистить, особенно изнутри, 2–3 раза покрасить, всякий раз хорошо просушивая каждый слой.

Если после высыхания краска сморщилась и потрескалась, значит, она была нанесена слишком толстым слоем. В трещинах будет задерживаться влага, которая приведет к повреждению стали. Если же на поверхности высохшей краски образовались пузыри, то кровля была недостаточно просушена после первого окрашивания или плохо очищена от грязи и копоти.

### **Преобразователи ржавчины**

Для очистки стального покрытия или подготовки его под окраску используются преобразователи ржавчины, действие которых основано на взаимодействии его компонентов

с ржавчиной, приводящем к образованию защитного фосфатного слоя. Наносятся преобразователи кистью или пульверизатором на поверхность, предварительно очищенную от наслоения ржавчины. В продаже имеется несколько видов таких препаратов: «Русас», «Антикор», «Преобразователь ржавчины» и др.

### **Покрытие из асбестоцементных листов**

Перед ремонтом кровли надо тщательно проверить листы, выбрать целые, обрезать у них углы и пометить краской пониженные волны.

Затем необходимо расчистить территорию вокруг строения, проверить деревянные детали крыши на прочность и сделать ходовые мостики. Их изготовьте из двух досок толщиной 25–30 мм, по всей длине набейте поперечные планки. С одного края досок прибейте два крюка или поперечную доску, с помощью которых они крепятся за конек. Ремонт производите с доски, положенной поперек мостков.

Если целый лист пришел в негодность, его надо заменить новым. Для этого сначала следует приподнять гвозди или шурупы соседних листов на 15–20 мм, а если крепление произведено по первой волне, то и совсем вынуть. Извлекать или приподнимать гвозди лучше всего гвоздодером, подложив под него тонкую доску.

Устанавливать новый лист надо вдвоем: один приподнимает соседние листы, а другой кладет новый лист на перекрываемую кромку соседнего и поддвигает его к коньку. Крепится новый лист так же, как старый.

Небольшие отверстия заделайте обыкновенной меловой замазкой или битумной мастикой. На более крупные поставьте заплатки из плотной ткани или брезента (см. предыдущий раздел). Заплатка должна перекрывать поврежденный участок на 80–100 мм с каждой стороны, а последующее окрашивание – на 140–150 мм.

Пробоины можно замазать раствором цемента в соотношении 1 : 1. Нанесенный слой цемента заглаьте, просушите, загрунтуйте и покройте краской.

Чтобы продлить срок службы старой крыши, ее надо очистить от грязи и лишайников и 2 раза покрыть масляной краской, хорошо просушивая каждый слой.

### **Деревянное покрытие**

Для ремонта деревянной кровли применяются фрезерованные доски из хвойных пород дерева толщиной 20–25 мм с выбранными пазами для стока воды.

Чаще всего требуется заменить доску, сгнившую в результате неплотного прилегания досок друг к другу. В таком случае, если покрытие выполнено вразбежку вдоль ската, просачивающаяся атмосферная вода наносит вред сразу трем доскам: верхней и двум нижним.

Новую доску следует установить строго на место старой с соблюдением шага укладки.

Не рекомендуется ремонтировать загнившую доску с использованием вставок из новой древесины (врезок, заплаток и т. д.), т. к. срок службы их очень короток.

Загнивший подстропильный брус необходимо полностью заменить на новый с точным соблюдением размеров и местоположения врубок для концов стропильных ног.

Если крыша провисла из-за подгнивших стропил, то ее надо сначала выровнять с помощью домкрата или стоек с клиньями. Затем под стропила необходимо установить подкосы,

соединив их скобами со стропильной ногой. Загнившие стропила можно не менять, а усилить деревянными накладками, прикрепив их болтами.

Во избежание неприятностей следует регулярно проверять состояние чердачных перекрытий. Для этого их надо простукивать обухом топора: если звук глухой, то балка требует ремонта или замены. Как правило, у балок в первую очередь загнивают концы, вделанные в стены. При обнаружении поврежденной балки ее необходимо усилить с обеих сторон досками или брусом, предварительно обработав их антисептиком. Накладки сделайте того же сечения, что и балка, но длиннее загнившей части в 2 раза. Прикрепите их с помощью болтов.

Для изготовления новой балки используется цельная и клееная древесина хвойных пород, а для изготовления черепных брусков – осина и ольха.

Черепные бруски выпиливаются из пиломатериалов точно по размерам старых брусков (для этого удобнее пользоваться заготовленными шаблонами) и прибиваются к балке гвоздями размером 4 x 100 мм. При этом располагать их необходимо строго по середине черепного бруска и следить за тем, чтобы гвозди, проходя через брусок, попадали в древесину балки.

Иногда прохудившаяся крыша бывает причиной повреждения и даже разрушения щитов и панелей перекрытия. Если в результате этого приходится полностью менять перекрытие, то сначала необходимо снять утеплительный слой, разобрать щиты или панели, вынуть из гнезд разрушенные балки, все это очистить от грязи и пыли и проверить разбивку осей балок и горизонтальность опор.

Перед заменой концы новых балок необходимо обработать антисептиком или покрыть их смолой или битумом и обернуть двумя слоями толя или рубероида.

Если деревянные балки выполнены из сырой древесины, то при их установке гнезда не заделывайте, а оставьте открытыми.

В каркасных и панельных домах балки устанавливаются на верхнюю обвязку стен, в деревянных рубленых домах – на наружные стены и врубаются между верхними венцами сквороднем. Для того чтобы увеличить воздушную прослойку между концом балки и стеной, способствующей лучшему испарению влаги с торцов, концы балок нужно срезать на ус.

Сначала разместите крайние балки, проверьте правильность их установки, а затем по порядку, параллельно друг другу – все остальные. После того как с помощью уровня будет проверена горизонтальность установки, закрепите балки гвоздями, уложите на них щиты перекрытия, а поверх – слой рубероида и слой утеплителя.

При ремонте панельных перекрытий сначала соберите рамы, к которым затем при помощи клея и гвоздей крепятся плиты. Конец готовой панели (длиной не менее 60 мм) обработайте антисептической пастой, а на стену, в место ее установки, положите два слоя рубероида на битумной мастике. Панели установите на балки строго параллельно друг другу и скрепите между собой гвоздями, которые забейте по вкладышам, закрывающим швы. На панели положите слой утеплителя, старого или нового.

В деревянных постройках в качестве утеплителя можно использовать мелкий каменноугольный шлак или котельные шлаки, засыпав им и перекрытие слоем 100–150 мм. По периметру перекрытия дополнительно с небольшим уклоном насыпьте полосу из шлака шириной 1 м и толщиной 300–400 мм. Для этого шлак в течение нескольких месяцев нужно выдерживать на воздухе, пока не исчезнет серный запах, и просушить, а котельный шлак при этом необходимо поливать водой из лейки.

Деревянные элементы кровли могут быть поражены личинками жука-точильщика. О наличии вредителя говорят многочисленные отверстия с белой пылью по краям. Избавиться от него бывает очень трудно и иногда приходится потратить на это несколько лет. Самым эффективным средством борьбы с жуком-точильщиком являются антисептики, которые можно приготовить и в домашних условиях.

Первый способ: берутся 1 часть керосина и 1 часть скипидара (неочищенного), хорошо перемешиваются и взбалтываются.

Второй способ: 1 часть гексахлорана растворяется в 99 частях керосина, скипидара, солянки или вазелинового масла. Смесь хорошо перемешивается, заливается в посуду с плотной крышкой и настаивается в течение недели.

Третий способ: насыпать 1 кг купороса в стеклянную или деревянную посуду и залить его 9 л воды. Раствор хорошо перемешать.

В качестве антисептиков можно также использовать нитроокраску или ацетон.

Летние отверстия, сделанные жуками, очистите от древесной муки с помощью стальной проволоки с петелькой или крючком на конце и в них под давлением спринцовкой влейте антисептик.

Деревянные элементы, пораженные грибом, можно обработать раствором поваренной соли и борной кислоты. Для этого надо взять 950 г поваренной соли и 50 г борной кислоты, смесь тщательно перемешать, залить 5 л кипятка и с помощью губки или кисти нанести на деревянную поверхность. Обработку повторите 4–5 раз до полного исчезновения грибка.

## **Пол и потолок**

Самым лучшим материалом для пола и потолка в бане является, конечно же, дерево, причем предпочтение отдается древесным породам с низким содержанием смолы. В моечной и парной можно также сделать бетонные полы или облицевать их плиткой, но в этом случае все равно придется предусмотреть деревянные решетки, которые настилаются на такие полы, иначе вы рискуете просто-напросто обжечь себе ноги.

## **Потолок**

Различают три вида потолков – подшивной, настильный и панельный.

Подшивной потолок получается, если обшить досками балки, положенные на стену, покрыть их пароизоляционным рулонным материалом (толем, рубероидом, фольгой, пергамином и т. д.), а сверху – легким утеплителем (торфом, шлаком, опилками, сухой землей, пемзой и т. д.). Сверху засыпка закрывается горбылем, прибитым к балкам, или специальными огнестойкими плитами из опилок, цемента, глины и воды.

Настильный потолок отличается от подшивного тем, что доски укладываются непосредственно на верхнюю обвязку стен.

Самый удобный потолок изготавливается из панелей такой же конструкции, что и глухие стеновые панели. Если сделать рамы панелей достаточно прочными, то при их установке можно обойтись без дополнительных перекрытий.

## **Пол**

Прежде чем приступить к настилу пола, в моечной и парной необходимо сделать фундамент под печку-каменку и систему для удаления использованной воды. В грунте, легко

пропускающем воду, в качестве такой системы можно вырыть небольшую яму и заполнить ее щебнем, гравием или песком (рис. 45, б) .

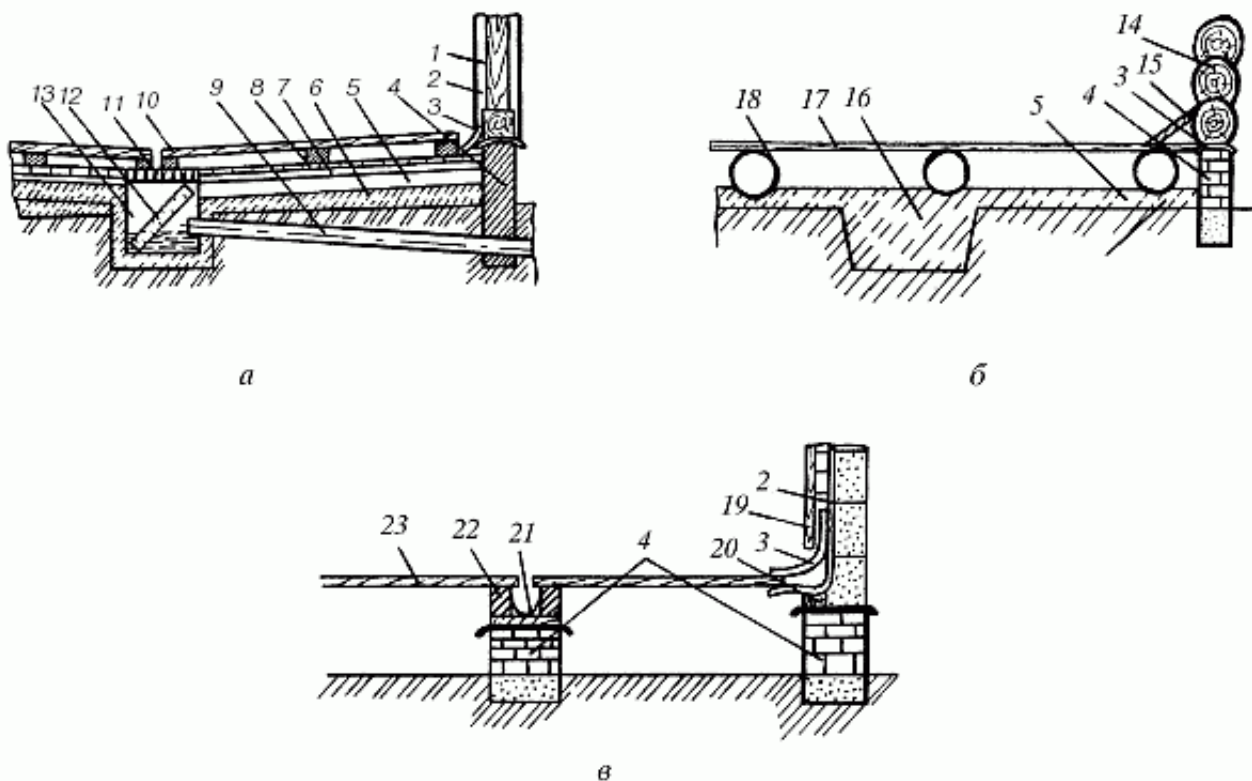


Рис. 45. Конструкции полов: а – бетонный пол; б – деревянный протекающий пол; в – деревянный непротекающий пол. 1 – внутренняя обшивка каркасной стены; 2 – пароизоляция стены; 3 – гидроизоляция; 4 – фундамент; 5 – щебеночно-гравийная подсыпка; 6 – бетон с теплоизолирующим наполнителем; 7 – выравнивающая цементная стяжка; 8 – покрытие из керамических плиток; 9 – водосливная труба; 10 – деревянная решетка; 11 – водосточная решетка; 12 – щит гидрозатвора; 13 – приямок; 14 – бревенчатая стена; 15 – плинтусная доска; 16 – поглощающая яма; 17 – пол протекающий; 18 – асбестоцементные трубы; 19 – внутренняя обшивка стены из арболита (или кирпича); 20 – лаги; 21 – лоток; 22 – лаги, образующие желоб; 23 – пол непротекающий

В плохо пропускающем воду грунте надо сделать приямок, в котором вода бы скапливалась, а потом по водосливной трубе выводилась в поглощающую яму за пределами бани (рис. 45, а) .

Как правило, толщина бетонного пола составляет 4–5 см, но под него надо обязательно сделать подсыпку из гравия и песка толщиной 10–15 см. Пол должен иметь небольшой наклон в сторону приямка. Покрывается он керамической плиткой (рис. 45, а) .

Чтобы утеплить такой пол, в бетон надо добавить керамзит или между двумя слоями бетона положить слой какого-либо утеплителя. Щель между полом и стеной заливается битумом, а на приямок ставится водосточная решетка. Если вы решили сделать в бане деревянный пол, то сначала надо установить лаги или асбестоцементные трубы (рис. 45, б) ; на лагах дополнительно можно сделать обрешетку из брусев.

Деревянные полы могут быть протекающими и непротекающими.

Доски протекающего пола крепятся на лагах так, чтобы между ними оставался небольшой зазор в 4–5 мм для свободного слива воды. Если вы не закрепите доски на лагах, то в любой момент вы сможете их снять, просушить и обработать антисептиком.

Непротекающий пол делается из шпунтованных досок без зазоров. Один конец доски должен быть выше, а другой – ниже. Под нижним концом доски устраивается направленный

к прямку лоток (рис. 45, в) . Такой пол не рекомендуется красить, покрывать лаком и линолеумом, чтобы он хорошо просыхал после пользования баней.

С этой целью баню необходимо оснастить хорошей системой вентиляции. В моечной можно установить вентиляционный стояк из асбестоцементной трубы и вывести его на крышу. Кроме того, печь-каменку надо установить так, чтобы поддувало было расположено ниже уровня пола.

Сами доски пола настилайте по направлению к двери от противоположной стены. При этом первую доску уложите вдоль стены, оставляя небольшой зазор для вентиляции подполья, и прикрепите гвоздями по всей длине. Следующие 3–4 доски уложите рядом плотно друг к другу, но не прибивайте сразу. Для их крепления сначала необходимо использовать строительные скобы, а потом – гвозди.

Гладкий пол, который даже после многих лет останется в первозданном виде, можно получить только при одном условии: если одну доску положить сердцевинной вверх, а последующую – сердцевинной вниз.

Достаточно часто бывает, что не удается достать доски для пола одной длины. Поэтому приходится что-то придумывать. Но даже из коротких досок пол может получиться не только крепким, но и красивым. Для этого отберите длинные доски и пустите их возле окна, двери и стены, противоположной входу. Сбив в определенном порядке оставшиеся короткие доски, вы получите некое подобие паркета.

Если при настилке пола вы используете половые доски с выбранной четвертью, то лучше всего вбивать гвозди не в сам массив доски, а именно в четверть. Это позволит вам сделать пол «без гвоздя», т. е. все гвозди будут спрятаны, а пол прослужит немного дольше. Кроме того, при таком способе забивания гвоздь нужно ставить к поверхности древесины под углом 45°, чтобы крепление получилось максимально прочным.

Используя другой тип соединения, например сплачивание на вставную рейку, вам придется пробивать доску с лицевой стороны, полностью утапливая шляпку гвоздя в древесину.

### **Облицовка плиткой**

В бане можно облицевать керамической плиткой не только пол, но и стены, поэтому мы решили посвятить отдельную главу книги технике плиточных работ.

Как и все керамические изделия (например, столовая посуда, строительная керамика), керамические плитки производятся из растворов глины с добавлением песка и других природных материалов.

Ассортимент производимых керамических плиток велика. Плитки могут быть:

– эмалированные (глазурованные) или неэмалированные . Лицевая сторона глазурованных плиток покрыта слоем цветной эмали, придающей им важные эстетические характеристики: цвет, блеск, декоративный рисунок; а также технические свойства: твердость, непроницаемость. Все эти характеристики, как технические, так и эстетические, зависят от типа эмали и могут варьироваться в весьма широких пределах. Неэмалированные плитки практически однородны по всей толщине и обычно не имеют никаких декоративных рисунков;

– с пористой и плотной основой . Основа – это собственно корпус плитки. Корпус может быть плотным или пористым. От наличия и количества пор зависит такая важная характеристика как водопоглощаемость;

– пресованные и экструдированные . Прессовка и экструзия – это два метода формовки керамических плиток. Пресованные керамические плитки изготавливаются из порошкообразной смеси, уплотняющейся под высоким давлением; экструдированные – из тестообразной массы. Они формируются при прохождении через отверстия экструдера;

– из красной, белой или бесцветной массы . В зависимости от исходного сырья цвет корпуса может быть цветным, бесцветным или белым. Цвет корпуса в глазурованных плитках имеет в целом относительное значение. Неглазурованные плитки по цвету похожи с исходным сырьем;

– различной формы и размеров , т. е. разного формата . Самыми распространенными формами являются квадрат и прямоугольник, но существуют и другие, порой весьма сложные, например шестиугольник, восьмиугольник и т. д.;

– одинарного и двойного обжига . Одинарному обжигу подвергаются как неглазурованные, так и глазурованные плитки. Плитки, прошедшие одинарный обжиг, пригодны для внутренней облицовки стен, перегородок и простенков. Плитки двойного обжига всегда глазурованные, они отличаются особой прочностью, пригодны и для облицовки пола, и для наружной облицовки стен.

Как и все керамические изделия, плитки отличаются жесткостью (т. е. не деформируются) и хрупкостью (т. е. умеренной ударной прочностью).

Керамическая облицовочная плитка по назначению делится на:

- а) плитку для внутренней облицовки стен;
- б) фасадную плитку и карты ковровой мозаики из нее;
- в) плитку для пола и карты ковровой мозаики из нее;
- г) плитку со встроенными деталями.

Плитка для внутренней облицовки стен по виду отделки бывает глазурованной и неглазурованной; по форме – квадратной, прямоугольной и фигурной; по виду поверхности – гладкой и рифленой; по виду боковых граней – с завалом и без завала; по цвету – белой, цветной-одноцветной, цветной-многоцветной, декорированной; по толщине – 3–3,5 мм. Помимо плиток, при облицовочных работах используют керамические фасонные детали (рис. 46) . По всем показателям (вид отделки лицевой поверхности, вид граней, цвет и пр.) керамическая плитка для пола аналогична фасадной керамической плитке. Разнят их два показателя: форма и толщина. Толщина керамической плитки для облицовки пола должна быть 5–13 мм, а по форме она может быть квадратной, прямоугольной, треугольной, шестиугольной и т. д. (рис. 47) .

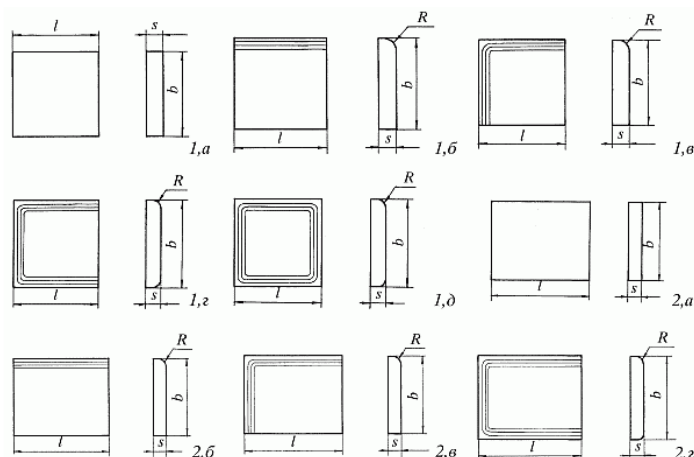


Рис. 46. Плитка и фасонные детали из керамики для облицовки стен. Форма и размеры: 1 – квадратная плитка: 1,а – без завала сторон; 1,б – с завалом одной стороны; 1,в – с завалом двух смежных сторон; 1,г – с завалом трех сторон; 1,д – с завалом четырех сторон; 2 – прямоугольная плитка: 2,а – без завала сторон; 2,б – с завалом одной стороны; 2,в – с завалом двух сторон; 2,г – с завалом трех сторон

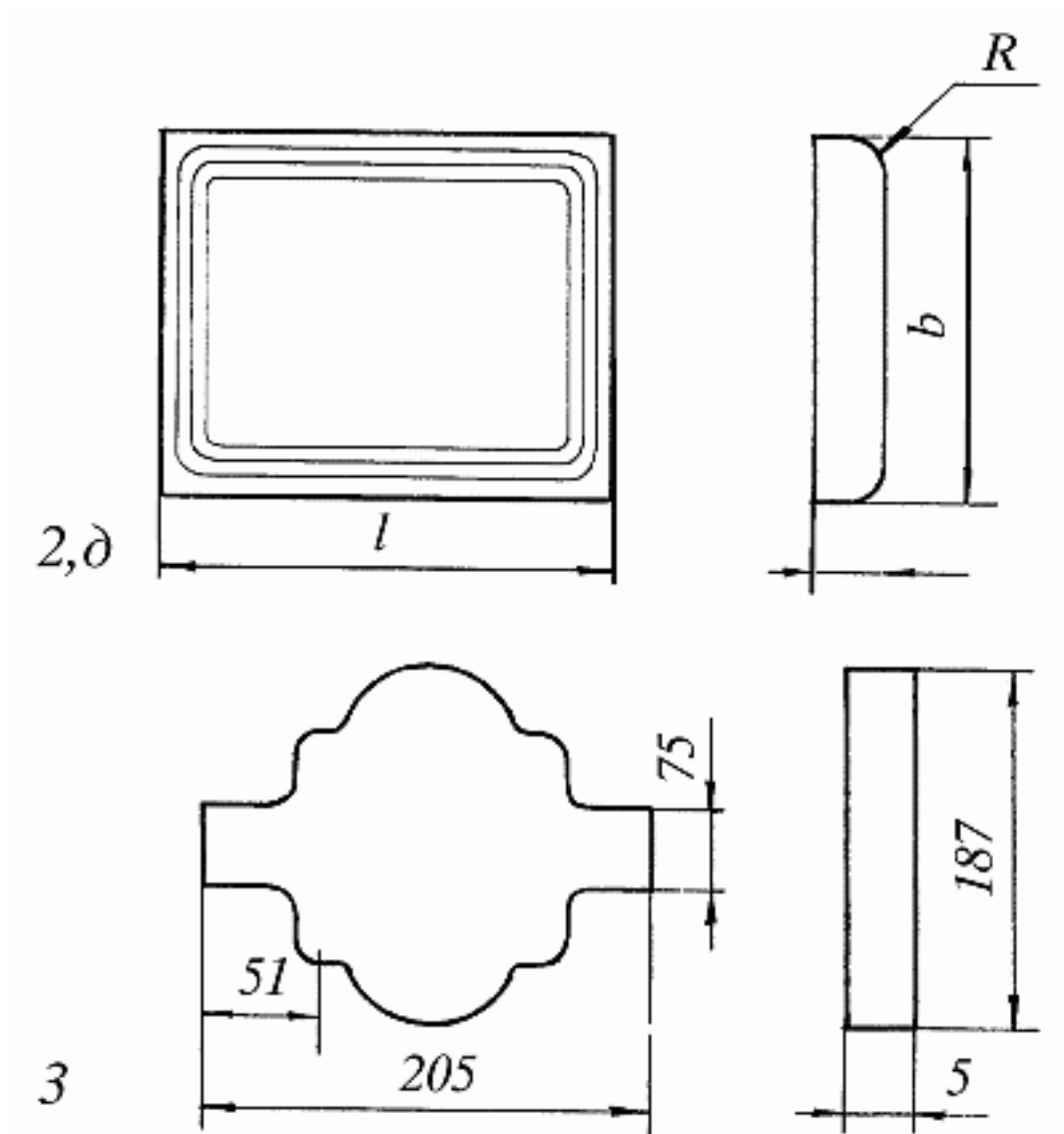


Рис. 46 (продолжение). Плитка и фасонные детали из керамики для облицовки стен. Форма и размеры: 2 – прямоугольная плитка: 2,д – с завалом четырех сторон; 3 – фигурная плитка

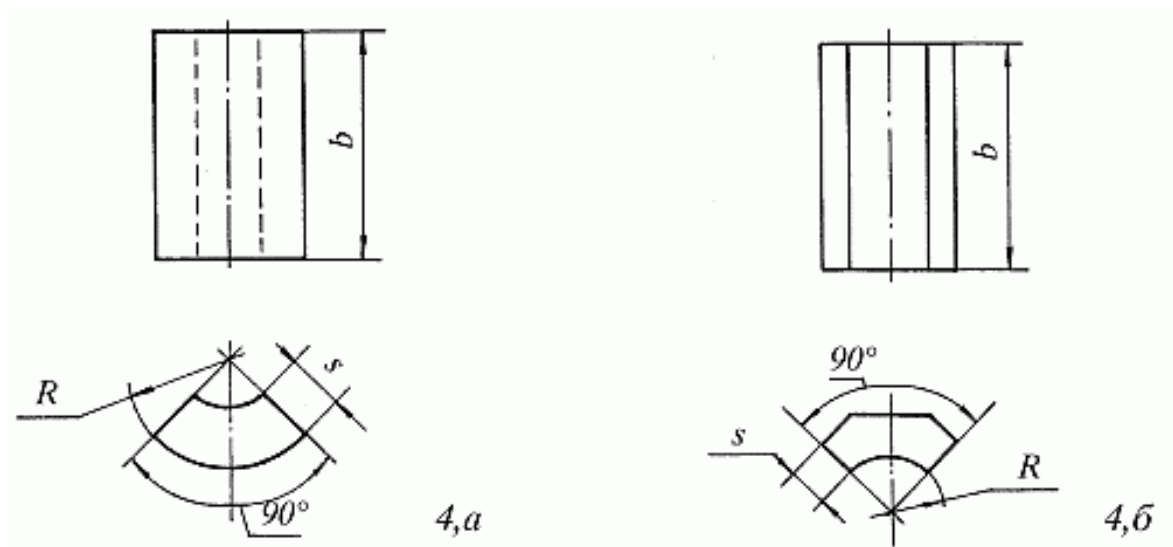




Рис. 46 (продолжение). Плитка и фасонные детали из керамики для облицовки стен. Форма и размеры: 4 – угловые фасонные детали: 4,а – для отделки внешних углов; 4,б – для отделки внутренних углов

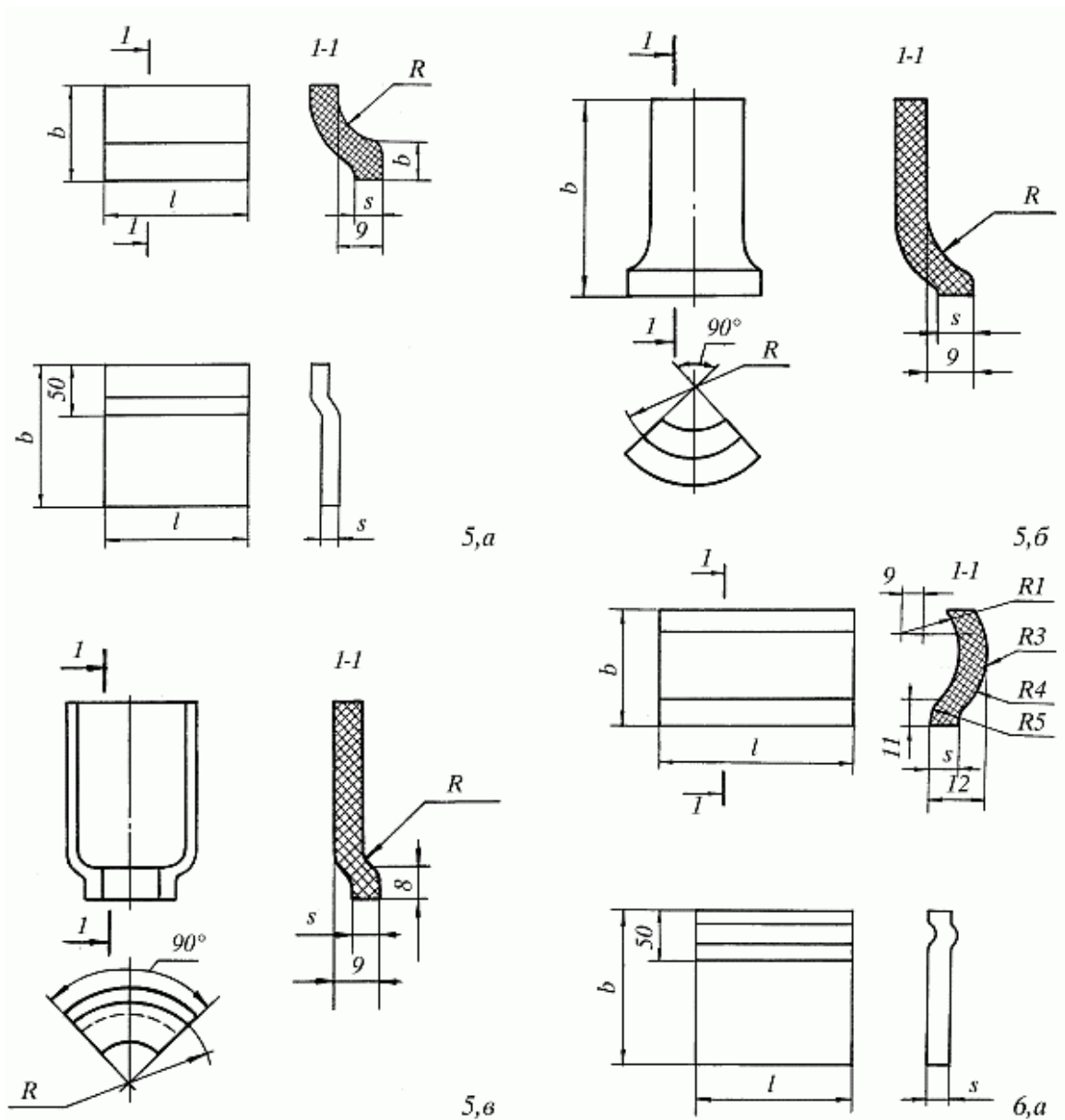


Рис. 46 (продолжение). Плитка и фасонные детали из керамики для облицовки стен. Форма и размеры: 5 – плинтусовые фасонные детали: 5,а – прямые; 5,б – для отделки внешних углов; 5,в – для отделки внутренних углов; 6 – карнизные фасонные детали: 6,а – прямые

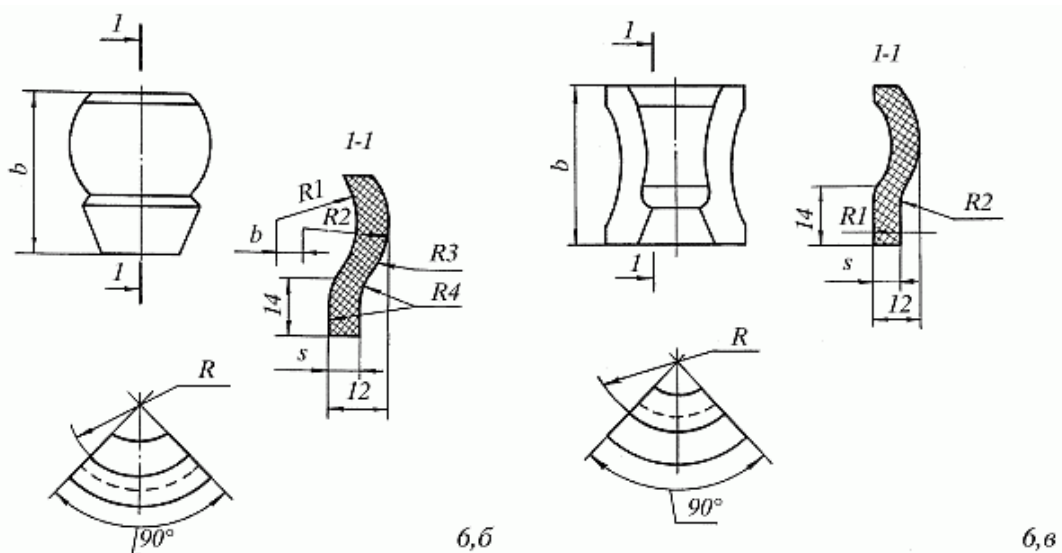


Рис. 46 (продолжение). Плитка и фасонные детали из керамики для облицовки стен. Форма и размеры: б – карнизные фасонные детали: бб – для отделки внешних углов, бв – для отделки внутренних углов

Таблица 6

Форма	Размеры $l \times b$ – для плиток и фасонных прямых, $b$ – для фасонных угловых
Квадратная с завалами и без них	100×100, 150×150, 200×200
Прямоугольная без завала	150×25, 150×75, 150×100, 200×100, 200×150
Прямоугольная с завалами	150×75, 150×100, 200×100, 200×150
Угловые фасонные детали	150
Плинтусовые фасонные детали (прямые)	150×50, 150×80, 150×150
Плинтусовые фасонные детали (угловые)	50, 80
Карнизные фасонные детали (прямые)	150×50, 150×150
Карнизные фасонные детали (угловые)	50

Размеры плиток и фасонных деталей из керамики для внутренней облицовки стен

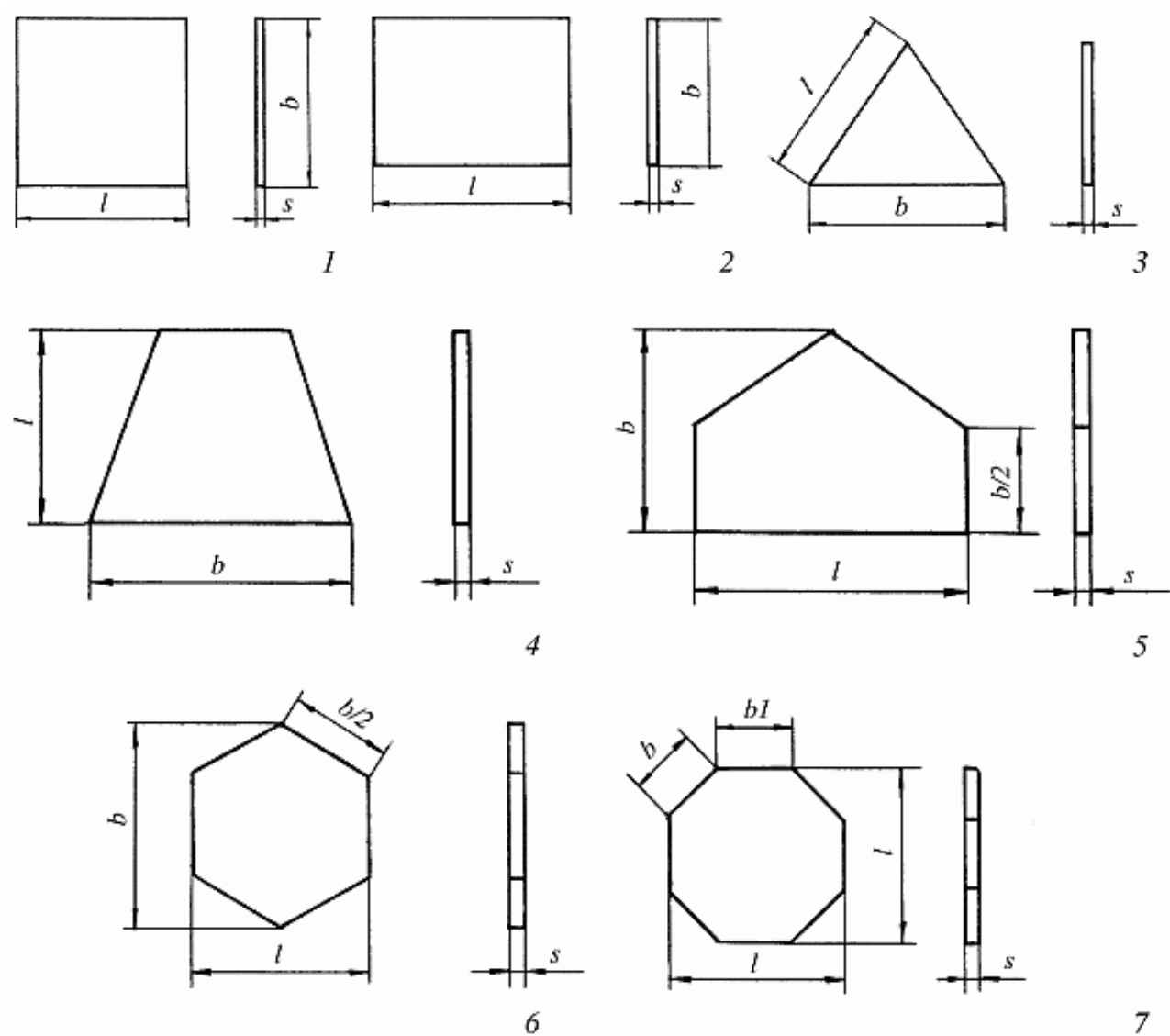


Рис. 47. Формы керамической плитки для облицовки пола: 1 – квадратная; 2 – прямоугольная; 3 – треугольная; 4 – четырехгранная; 5 – пятигранная; 6 – шестигранная; 7 – восьмигранная

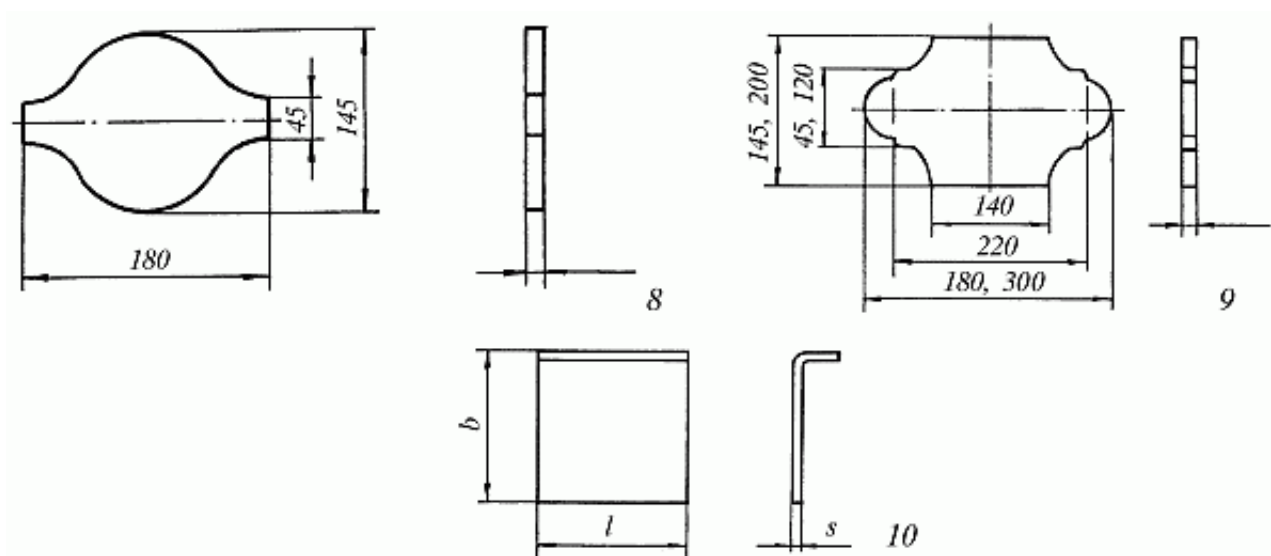


Рис. 47 (продолжение). Формы керамической плитки для облицовки пола: 8–9 – фигурные; 10 – накладка на проступи лестничных маршей

Керамическая плитка для пола выпускается следующих размеров (в мм):

- а) квадратная ( $l \times b$ ) 300 x 300, 250 x 250, 200 x 200, 150 x 150, 100 x 100, 48 x 48;
- б) прямоугольная ( $l \times b$ ) 400 x 300, 300 x 200, 300 x 150, 200 x 150, 200 x 100;
- в) треугольная ( $l \times b$ ) 98 x 139, 83 x 118, 68 x 97, 58 x 83;
- г) четырехгранная ( $l \times b$ ) 100 x 230, 85 x 196, 75 x 173;
- д) пятигранная ( $l \times b$ ) 200 x 115, 170 x 98, 150 x 86,5;
- е) шестигранная ( $l \times b$ ) 200 x 230, 170 x 196, 150 x 173;
- ж) восьмигранная ( $l \times b \times b_1$ ) 200 x 70 x 100, 170 x 60 x 85;
- з) накладка на проступи лестничных маршей ( $l \times b$ ) 400 x 300, 300 x 200.

Керамическую плитку для облицовки пола отличают высокие характеристики безопасности: обычно лицевая поверхность таких плиток не гладко отполированная, а фактурная, имеющая рифление.

Карты ковровой мозаики из керамической плитки. Из керамических плиток для облицовки пола размером 48 x 48 мм изготавливают карты ковровой мозаики, наклеивая их на оберточную или мешочную бумагу костным клеем.

Для укладки керамических плиток и карт ковровой мозаики применяют цементно-песчаный раствор, полимерцементную мастику, а также готовые клеи и мастики в соответствии с инструкциями к их применению.

### Расчет необходимого количества плиток

Сколько плиток покупать? Для того чтобы ответить на этот вопрос, необходимо:

- а) знать размеры поверхности, которую предстоит облицовывать;
- б) определить заранее технику и рисунок укладки (стыковка вплотную или со швами, укладка прямыми рядами или по диагонали).

Также следует учесть, что:

а) даже в партии плиток первого сорта можно обнаружить несколько дефектных экземпляров (по норме не более 5%);

б) некоторые плитки будут обрезаны или просверлены, поэтому нужно учитывать, что некоторая часть плиток уйдет в отходы. Объем отходов зависит от наличия у покрываемых поверхностей изломов, изгибов и от техники укладки (например, диагональная кладка даст больше отходов, чем кладка прямыми рядами). Объем отходов можно уменьшить, если подобрать плитку такого размера, при котором понадобится наименьшее количество неполномерных плиток (для этого и приведены все форматы, выпускаемые промышленностью);

в) после укладки необходимо оставить несколько запасных плиток (для возможного ремонта облицованной поверхности).

Зная и учитывая все вышесказанное, целесообразно приобрести в среднем на 6–7% больше того объема, который требуется по размерам покрываемых поверхностей.

### **Растворы для облицовочных работ**

Цементно-песчаный раствор применяется для устранения местных неровностей на облицовываемой поверхности, для укладки керамических, стеклянных, гипсовых плиток, карт ковровой мозаики из них, плит из природного камня, а также для заделки швов. Само название раствора говорит об ингредиентах, из которых он готовится. В состав раствора входят:

1) портландцемент;

2) строительный песок;

3) вода.

Для приготовления цементно-песчаных растворов, предназначенных для устранения местных неровностей и внутренней облицовки, в качестве вяжущего материала используется серый портландцемент марок М400 или М500. В растворах для заделки швов – белый или цветной портландцемент тех же марок. В растворах для наружных облицовочных работ – сульфатостойкие цементы, т. к. они более морозостойки.

Портландцемент, реагируя на влагу (даже содержащуюся в воздухе), теряет свою активность; поэтому хранить портландцемент следует в сухом помещении, желательно в упаковке, предотвращающей его контакт с внешней средой.

В качестве наполнителя при приготовлении цементно-песчаных растворов применяется строительный песок. Пески по происхождению могут быть горными, речными или морскими. Горные пески, благодаря шероховатой поверхности зерен (песчинок), обладают лучшим сцеплением с вяжущим веществом раствора. Речные и морские пески нередко содержат обломки раковин и известняковые вкрапления; кроме того, поверхность зерен (песчинок) гладкая, окатанная. Все это вместе взятое значительно снижает прочность растворов, приготовленных с использованием речного или морского песка. В растворах для устранения местных неровностей и укладки плитки применяется крупнозернистый, а в растворах для заделки швов – мелкозернистый (размер зерен до 1 мм) просеянный песок.

Воду с вредными примесями использовать в качестве затвора не рекомендуется, т. к. могут возникнуть препятствия для нормального твердения вяжущего. Поэтому при приготовлении цементно-песчаных растворов используется обыкновенная водопроводная вода.

Глиняные растворы применяются для облицовки печей керамической плиткой и изразцами. Для их приготовления используется:

- 1) глина;
- 2) заполнители;
- 3) вода.

Вообще, глина как вяжущее вещество используется крайне редко из-за невысокой прочности глиняных растворов. Применение глины для приготовления растворов для облицовки печей и каминов обусловлено тем ее качеством, что при повышенных температурах глина набирает прочность, в то время как другие вяжущие (например, цемент или известь) ее снижают. По своему составу глины делятся на жирные (с большим содержанием глинистых минералов), нормальные и тощие (с малым содержанием глинистых минералов, но большим содержанием песчаных частиц). Для приготовления растворов для облицовки печей подходят все глины, разным будет лишь количество вводимого в раствор заполнителя.

В качестве заполнителей при приготовлении используется строительный песок, сечка соломы, опилки, стружка.

Так же как и при приготовлении цементно-песчаных растворов, не допускается применение воды с вредными примесями. Возможно применение обычной питьевой водопроводной воды.

## **Мастики**

Мастики – это пластичные смеси, получаемые из органических или синтетических связующих, минеральных или пылевидных наполнителей и различных добавок, улучшающих качество мастик. Мастики, используемые для облицовочных работ, делятся на две большие группы:

- 1) мастики, которые готовят на рабочем месте, непосредственно перед началом работ;
- 2) мастики заводского приготовления, которые продаются в готовом виде.

В качестве связующих в мастиках,готавливаемых перед началом работ, используются битумы и полимеры по отдельности либо одновременно. Таким образом, различают битумные, казеиновые, гипсовые, полимерные и битумно-полимерные мастики.

Битумы представляют собой твердые либо вязкопластичные вещества черного цвета. Битумы по назначению подразделяются на строительные, кровельные и дорожные.

Для приготовления битумных мастик предпочтение отдается строительным нефтяным битумам марок БН 50/50, БН 70/30 и БН 90/10. Первая цифра в маркировке обозначает температуру размягчения, т. е. температуру, до которой необходимо разогреть битум для использования его в приготовлении битумных мастик.

Все свои основные физические свойства, а именно гидрофобность (несмачиваемость водой), водостойкость, морозостойкость, пластичность (при положительной температуре) битумы передают мастикам, изготовленным на их основе.

На основе казеинового клея (в порошке) готовят казеиновую и казеиново-цементную мастики, для этой цели выпускаются три марки клея: «Обыкновенный» (ОБ), «Особый» (В-105) и «Экстра» (В-107). Казеиновый клей представляет собой порошок серого цвета, по составу – однородный, со специфическим запахом.

На основе гипсового вяжущего готовят гипсовую мастику (гипсовый раствор). Гипсовые вяжущие представляет собой порошкообразную массу белого цвета, по степени помола различают гипсовые вяжущие грубого, среднего и тонкого помола. При изготовлении гипсовой мастики для производства облицовочных работ используют гипсовые вяжущие всех марок (от Г-2 до Г-25), но обязательно тонкого помола. Степень помола определяют по прохождению гипсовых вяжущих через сито с размерами ячеек 0,2 x 0,2 мм, тонкий помол практически не дает остатка на сите.

Гипсовые вяжущие очень гигроскопичны, поэтому во избежание их спекания, гипсовые вяжущие хранят в местах, не доступных для влаги.

Полимеры, используемые при приготовлении полимерных мастик для облицовочных работ, условно можно разделить на термопластичные (дисперсия ПВА, инденкумароновые полимеры), терморезистивные (эпоксидные полимеры) и органические (масляные лаки, смолы, олифы).

В качестве наполнителя при приготовлении мастик используют портланд-цемент марок М400 и М500, асбест, тальк и известняковую муку.

Добавками, улучшающими качество мастик, могут служить резиновая крошка, резиновый клей, кумароновая смола, канифоль, скипидар.

Приготовить некоторые мастики в домашних условиях практически невозможно из-за сложности технологического процесса, поэтому можно купить готовые мастики, широкий ассортимент которых реализуется через сеть торговых предприятий.

Укладку плитки можно осуществлять сразу после нанесения мастики (без выдержки), она легко разбавляется водой, быстро схватывается. Однако времени на исправление погрешностей при укладке плитки практически нет.

Прочность приклейки высока, мастика относительно быстро схватывается. Выпускается как набор компонентов, которые необходимо смешивать непосредственно в ходе укладки плитки; высокую стоимость.

Взвесив все преимущества и недостатки каждой мастики, вы можете выбрать наиболее подходящую.

Кроме того, керамическую плитку можно приклеить коллоидно-цементным клеем КЦК, который выпускается в виде сухой смеси, а следовательно, требует затвора водой и длительного перемешивания.

Для заделки швов можно использовать как растворы, так и мастики. Что касается готовых изделий – производители стройматериалов предлагают для этой цели специальную затирку для швов.

### **Подготовительные работы**

Процесс облицовки начинается с подготовительных работ: необходимо должным образом подготовить основной материал – плитку; вспомогательный материал – подстилающий слой

(раствор, мастику и пр.) и, наконец, рабочее место – поверхность, которая подлежит облицовке.

## **Подготовка поверхности**

Здесь следует выделить несколько этапов.

Во-первых, тщательно очистите поверхность от пыли и мусора, самый лучший способ очистки – влажный.

Во-вторых, определите неровности, т. е. впадины и бугры; для этого вам потребуется двухметровая рейка. Проведите ее плоской стороной по поверхности – и все недостатки налицо. Отметьте карандашом или мелом неровности свыше 10 мм и попытайтесь их устранить: бугры срубите, а впадины выровняйте слоем цементного раствора (либо полимерцементной мастики). Особое внимание следует уделить впадинам свыше 15 мм; их заделайте цементным раствором по предварительно отгрунтованной поверхности, для грунта используйте 7%-ный раствор дисперсии ПВА. Если поверхность на большой площади имеет впадину глубиной более 10 мм, целесообразно предварительно отштукатурить всю стену (не заглаживая и не затирая слой штукатурки).

В-третьих, с поверхности нужно удалить все масляные пятна, обезжирив их раствором кальцинированной соды или 30%-ным раствором соляной кислоты. Эту операцию производите по абсолютно сухой поверхности, иначе влага разбавит обезжиривающий раствор и вы не достигнете желаемого результата.

## **Разметка и провешивание вертикальной поверхности**

После тщательной подготовки поверхности, предназначенной под облицовку, произведите ее разметку и провешивание (определение и закрепление прямых горизонтальных и вертикальных линий).

Для вертикальной провески (рис. 48) на верхнем уровне облицовки на расстоянии 30–40 см от угла примыкающей стены вбейте гвоздь (1), шляпка которого должна выступать над поверхностью на толщину облицовки (7–15 мм – толщина плитки плюс толщина подстилающего слоя). К шляпке привяжите отвес и по нему определите толщину облицовки внизу, где на расстоянии 20–25 см от пола вбейте гвоздь (2), шляпка которого должна касаться отвеса. Затем между этими гвоздями натяните шнур. Аналогичную операцию проведите на другой стороне стены. Точку для верхнего гвоздя (3) определите с помощью гибкого уровня, использующего закон сообщающихся сосудов (7). Нулевое деление (уровень воды) одной из визирных трубок уровня совместите с гвоздем (1), тогда нулевая отметка (уровень воды) другой визирной трубки покажет место для гвоздя (3) – эту операцию удобнее производить вдвоем. С помощью отвеса, привязанного на гвоздь (3), найдите точку для установки гвоздя (4) (аналогично гвоздю (2)). Между гвоздями (3) и (4) также натяните причальный шнур.

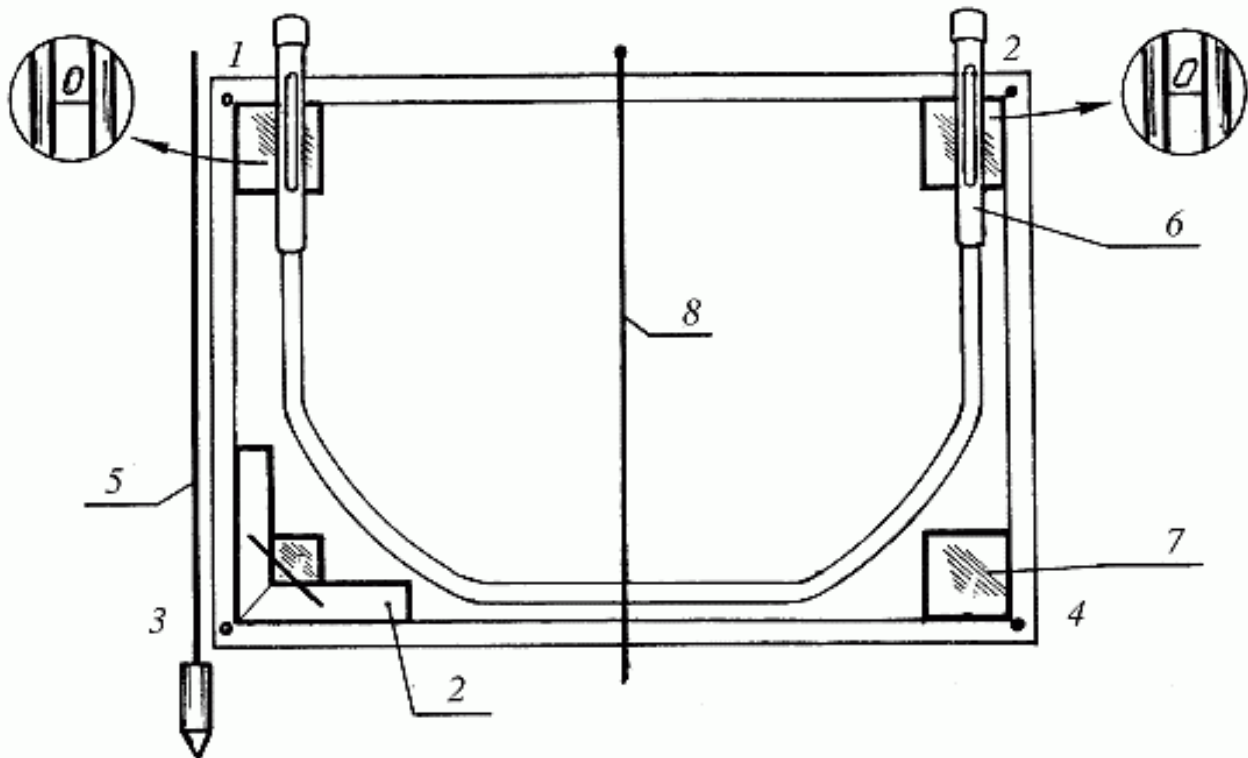


Рис. 48. Провешивание стен и установка маяков: 1–4 – гвозди; 5 – отвес; 6 – гибкий уровень; 7 – маячные плитки; 8 – шнур-причалка; 9 – угольник

Обратите внимание на такой существенный момент: если гвоздь плохо вбивается в поверхность стены, то для облегчения крепления гвоздей примените марки из гипсового раствора. Гипсовую марку установите следующим образом: небольшое количество гипсового раствора (лепешку) прижмите мастерком к стене в нужном месте и, пока гипсовый раствор не начал схватываться, в марку установите гвоздь.

Вертикальность будущих рядов определена – причальные шнуры, натянутые между гвоздями (1–2) и (3–4), позволят вам контролировать прямолинейность вертикальных стыков при укладке плиток.

Для провески по горизонтали по углам на уровне нижнего ряда также с помощью гибкого уровня установите маячные плитки. По верхнему краю маячных плиток натяните шнур-причалку – он позволит в ходе облицовки контролировать прямолинейность горизонтальных стыков. Маячные плитки после завершения облицовки вырубите и замените плитками на растворе.

Перпендикулярность между вертикальной провеской и шнуром-причалкой проверьте при помощи угольника.

Стена для облицовки плиткой готова.

### **Разметка горизонтальной поверхности**

Для начала проверьте горизонтальность поверхности, используя строительный уровень и двухметровую рейку. Отклонение поверхности от горизонтали не должно превышать 50 мм. Если отклонение больше предела, на полу уложите подушку из цементно-песчаного раствора, которая устраним наклон пола. После затвердения растворной подушки, приблизительно через сутки, можно приступать к дальнейшей разметке горизонтальной поверхности.

Теперь следует закрепить отметки уровня укладываемого пола по периметру стен: строительный уровень установите на рейку, добиваясь при этом положения воздушного



пузырька на нулевом уровне, и на каждой стене проведите черту. Для постоянного контроля за горизонтальностью укладываемого пола в углах помещения на гипсовом растворе установите маячные плитки, выверив перпендикулярность двух смежных рядов по угольнику; если облицовываемая поверхность имеет большую площадь, то для удобства между угловыми маяками установите промежуточные маяки (рис. 49). По краям маячных плиток натяните шнур-причалку. Маячные плитки по окончании настилки всего пола мы удалим и заменим плитками на растворе.

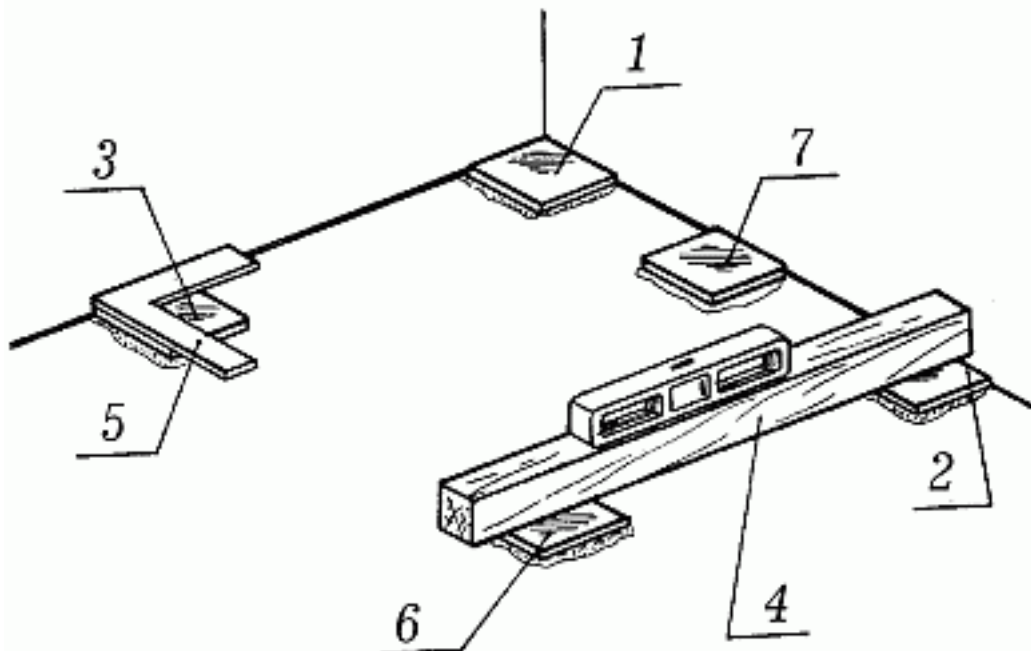


Рис. 49. Разметка горизонтальной поверхности и установка маяков: 1–3 – угловые маячные плитки; 4 – деревянная рейка; 5 – угольник; 6–7 – промежуточные маячные плитки

После разметки и установки маячных плиток поверхность пола обильно смочите водой и оставьте на 5–6 часов (к началу облицовочных работ пол должен остаться влажным, но без видимых скоплений воды). Эту операцию производите только в том случае, если укладка плиток осуществляется на цементно-песчаном растворе. При укладке плиток на мастике или клее поверхность должна быть абсолютно сухой.

Теперь к облицовке готов и пол.

### **Подготовка облицовочных плиток**

Подготовку плиток одного размера начните с сортировки по тону и качеству: отличающиеся по тону следует укладывать в нижние ряды, а дефектные (со сколами, выбоинами, трещинами, дефектами глазурованного слоя) оставить на заготовку неполномерных плиток для укладки в углах. Затем с помощью линейки произведите разметку поверхности под облицовку (не забывая про толщину стыков), просчитайте количество целых плиток и количество и параметры неполномерных плиток для каждого ряда.

Раскрой неполномерных плиток производите плиткорезом или стекло-резом по глазурованной стороне, раскалывая их затем по линии надреза о деревянный брусочек (рис. 50).

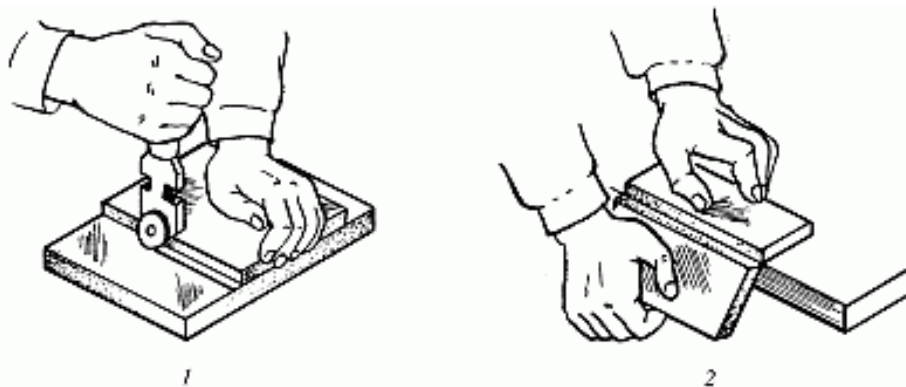


Рис. 50. Подготовка облицовочных плиток: 1 – раскрой облицовочных плиток; 2 – откалывание по надрезу

В том случае, если при облицовочных работах на вашем пути встретятся трубы, овальные вырезы под них у края плитки нужно выкусить кусачками или щипцами. Если же положение трубы таково, что она должна «пронзить» плитку, разрежьте плитку на две части по предполагаемому диаметру трубы и выкусите овальные отверстия у каждой половинки.

Образовавшиеся при резке острые края обработайте рашпилем или точильным бруском, по возможности придавая линии отреза форму кромки полномерной плитки.

При облицовке нередко используют плитки разного размера. В этом случае их вначале сортируют по размерам, а уже затем переходят к сортировке по тону, качеству и к раскрою плиток.

Теперь можно приступать к подготовке связующего звена – клеящей основы для облицовочных работ.

### Приготовление растворов

Самый распространенный вид клеящей основы – растворная смесь. Для того чтобы растворные смеси, применяемые при облицовочных работах, полностью соответствовали своему назначению, они должны обладать определенными свойствами: плотностью, прочностью, водонепроницаемостью, морозо- и химической стойкостью (в отдельных случаях).

Эти свойства обуславливаются различными факторами.

Плотность растворной смеси определяется отношением веса раствора к его объему. Плотность цементно-песчаного раствора для облицовочных работ (для выравнивания местных неровностей, для укладки плиток, для заделки швов) должна быть около 1500 кг/м<sup>3</sup>, такой раствор считается тяжелым.

Прочность растворной смеси зависит от:

- а) активности вяжущего: марки цемента, гипса и т. д.;
- б) качества заполнителя: использование строительного песка повышает прочность раствора по сравнению с использованием пористых заполнителей (например, шлака) на 30–40%;
- в) наличия посторонних примесей: присутствие в строительном песке, используемом в качестве заполнителя, различных вкраплений (например, известняковые зерна, обломки раковин) снижает прочность растворной смеси;

г) количества воды: недостаток водосвязующего делает растворную смесь жесткой, с ней очень тяжело работать; избыток приводит к ползучести раствора, к его расслоению, к тому же прочность такого раствора очень низка;

д) условий твердения: так, для твердения цементно-песчаного раствора нужно поддерживать влажность, в то время как гипсовые растворы требуют сухих условий твердения.

Водонепроницаемым раствор считается в том случае, если он пропускает такое количество воды, которое полностью испаряется с его поверхности (т. е. не оставляет мокрых пятен). Плотные, тяжелые растворы, которые применяются при облицовочных работах, как правило, являются водонепроницаемыми.

Морозостойкость раствора напрямую связана с его водонепроницаемостью: чем более водонепроницаем раствор, тем выше его морозостойкость. Для повышения морозостойкости растворной смеси рекомендуют использовать сульфатостойкие цементы.

### **Приготовление цементно-песчаных растворов**

Цементно-песчаные растворы для различных этапов облицовочных работ несколько различны по соотношению ингредиентов, входящих в их состав.

Цементно-песчаный раствор для заделки местных неровностей, а также для предварительной штукатурки облицовываемых поверхностей приготовьте из портландцемента М400 или М500, мелкого строительного песка и воды. Сначала смешайте сухие компоненты и затем разведите их водой.

Состав цементно-песчаного раствора для заделки местных неровностей (в частях по объему): портландцемент марки М400 или М500 – 1 часть, строительный песок – 3 части, вода – 0,5 части.

Цементно-песчаный раствор для укладки плитки приготовьте из тех же составляющих. Качество полученного раствора перед укладкой необходимо проверить: на увлажненную тыльную сторону плитки нанесите небольшое количество раствора, плитку переверните и встряхните. Если раствор на плитке удержался (слоем не менее 3 мм), его можно использовать по назначению. Если раствор в полном объеме оказался на полу, то в него следует добавить смесь цемента и песка. После тщательного перемешивания проверку произведите повторно.

Состав цементно-песчаного раствора для укладки плиток (в частях по объему): портландцемент марки М400 или М500 – 1 часть, строительный песок – 2,4 части, вода – 0,4 части.

Рекомендуемый возраст цементно-песчаного раствора для укладки плиток – не более 1,5 часа; добавляя в загустевший, начавший твердеть цементно-песчаный раствор воду, вы значительно снизите прочность растворной смеси. Поэтому замешивать раствор следует небольшими порциями по 5–6 л, используя его в течение 1,5 часов.

Для заделки швов приготовьте пластичный раствор. Белый или цветной цемент и просеянный строительный песок (предпочтительно горный) тщательно перемешайте и разведите водой до консистенции мягкого пластилина.

Состав цементно-песчаного пластичного раствора для заделки швов (в частях по объему): портландцемент (белый или цветной) – 1 часть, строительный песок – 1 часть, вода – в количестве, необходимом для нужной консистенции.

Для увлажнения тыльной поверхности плитки при ее укладке следует приготовить цементное молоко из портландцемента любой марки и воды.

Состав цементного молока (в частях по объему): портландцемент – 1 часть, вода – 3–4 части.

### **Приготовление глиняных растворов**

Глиняный раствор для облицовки печей приготовьте из глины, заполнителя и воды.

За несколько дней до намеченных облицовочных работ необходимое количество глины уложите в ящик, обильно смочите водой и для предотвращения ее высыхания плотно укройте (в жаркое время года глину периодически рекомендуется смачивать). Когда глина разбухнет, введите в нее заполнитель (сечку соломы, опилки), тщательно перемешайте и добавьте воду, доводя раствор до нужной консистенции.

Состав глиняных растворов зависит от используемой глины: при жирной глине соотношение глины и заполнителя (в частях по объему) 1 : 4, при нормальной глине – 1 : 3, при тощей глине – 1 : 2,5. Готовый глиняный раствор должен проходить через сито с ячейками 3 x 3 мм без остатка.

Срок годности глиняного раствора – несколько дней, его нужно лишь плотно укрыть влажной рогожей для предотвращения высыхания.

Если вам понадобился глиняно-цементный раствор, сначала приготовьте глиняное молоко из глины и воды в равных частях путем длительного и тщательного перемешивания (увлажненную глину, как и в первом случае, лучше заранее уложить для набухания), полученную смесь слейте через решетку. Затем перемешайте необходимое количество песка и цемента и затворите глиняным молоком.

Состав глиняно-цементного раствора для облицовки печей (в частях по объему): глина – 1 часть, цемент – 0,15 части, строительный песок – 4 части.

Предельный возраст, после которого не рекомендуется использовать глиняно-цементный раствор, – 1,5–2 часа.

### **Приготовление мастик**

Помимо цементного раствора при облицовочных работах нередко используют всевозможные мастики: их можно приобрести в готовом виде, либо приготовить самостоятельно. Как уже говорилось ранее, в качестве связующего компонента при приготовлении мастик используют битумы, казеиновый клей, гипсовые вяжущие и полимеры.

На основе битума готовят битумно-латексную мастику и битумно-скипидарную мастику. Другие мастики на битумных связующих приготовить в домашних условиях довольно сложно.

Битумно-латексную мастику приготовьте следующим образом: в расплавленный при температуре 160° С строительный битум марки БН 70/30 добавьте известняковую муку и тщательно перемешайте. В охлажденную до 70° С смесь введите раствор бензина с латексом и вновь тщательно перемешайте. Используйте битумно-латексную мастику после охлаждения до комнатной температуры.

Состав битумно-латексной мастики (в процентах по массе) таков: строительный битум марки БН 70/30 – 49, латекс СКП-65ГП – 5, известняковая мука – 25, бензин – 21.

Битумно-скипидарную мастику готовьте аналогично: в расплавленный битум добавьте портландцемент марки М500 и перемешайте до получения однородной массы. После охлаждения до 70-80° С введите смесь скипидара, уайт-спирита и латекса. После тщательного перемешивания мастика готова к применению.

Состав битумно-скипидарной мастики (в процентах по массе): строительный битум марки БН 70/30 – 65, портландцемент марки М500 – 5, скипидар – 8, уайт-спирит – 17, латекс СКС-65ГП – 5.

За 25-30 минут до приготовления простой казеиновой мастики казеиновый клей в порошке залейте полным объемом воды (теплой, 30–40° С) и оставьте для набухания. Затем, постоянно перемешивая, добавьте заполнители: фтористый натрий, известь-пушонку и известняковую муку. Мастику вымешайте до получения однородной массы.

Состав простой казеиновой мастики (в частях по массе): казеиновый клей в порошке – 1, фтористый натрий – 0,1, известь-пушонка – 0,5, известняковая мука – 2,5 и вода – 2.

Казеиново-цементную мастику готовьте аналогичным образом. Ее состав (в частях по массе): казеиновый клей в порошке – 1, портландцемент марки М400 – 3, строительный мелкозернистый песок – 1 и вода – 2,5. При облицовочных работах для установки маячных плиток и для закрепления провески на негвоздимых стенах используется гипсовая мастика (гипсовый раствор). Ее следует готовить в два этапа. Сначала приготовьте 10%-ный водный раствор клея КМЦ (0,1 кг сухого клея КМЦ на 1 литр воды, время набухания – по инструкции) – этот раствор используется как замедлитель твердения. Затем, при постоянном перемешивании, введите в раствор клея гипсовое вяжущее и воду.

Состав гипсовой мастики (в частях по массе): гипсовое вяжущее – 10 частей, 10%-ный водный раствор клея КМЦ – 0,8 части и вода – 0,7 части.

Мастики на полимерных связующих в основной массе производятся заводским способом. Однако некоторые можно самостоятельно приготовить в домашних условиях.

Мастику на основе дисперсии ПВА приготовьте путем тщательного перемешивания портландцемента марок М400 или М500 и дисперсии ПВА.

Состав полимерной мастики на основе дисперсии ПВА (в частях по объему): дисперсия ПВА – 1, портландцемент марки М400 или М500 – 1,5–2.

Мастику на основе клея КМЦ готовьте следующим образом: сухой клей КМЦ разведите горячей водой и при постоянном помешивании добавьте сухую цементно-песчаную смесь, доводя мастику до нужной консистенции.

Состав клея: сухой клей КМЦ – 0,1 кг, вода – 5 л.

Состав сухой цементно-песчаной смеси (в частях по объему): портландцемент марок М400 или М500 – 1, мелкозернистый речной песок – 3.

В состав эпоксидной мастики входит эпоксидная шпатлевка, мелкозернистый кварцевый песок, портландцемент и отвердитель (продается в комплекте с эпоксидной шпатлевкой).

Технология приготовления: тщательно перемешайте первые три компонента, а отвердитель добавляйте непосредственно перед употреблением. Загустевшую эпоксидную мастику (без добавления отвердителя) можно разбавить растворителем № 646. Состав эпоксидной мастики (в частях по массе): эпоксидная шпатлевка – 6, мелкозернистый кварцевый песок – 1, портландцемент – 3. Отвердитель добавляйте из расчета 8,5 г на каждые 100 г эпоксидной шпатлевки.

Для укладки плитки не рекомендуется использовать полимерные мастики возрастом более 5 часов для мастики на основе дисперсии ПВА и 7 часов для мастики на основе клея КМЦ. У мастик на основе других полимерных вяжущих срок жизни до 24 часов.

## Приготовление клеев

Процесс подготовки клеев для облицовочных работ заключается в доскональном изучении инструкции по применению конкретного клея, т. к. все клеи, используемые при облицовке, промышленного производства.

## Технология облицовки керамическими плитками

Чтобы вы свободнее ориентировались в технологических тонкостях, освоите для начала несколько важных терминов.

Основание – это непосредственно поверхность, подлежащая облицовке: у стен и перегородок это кирпичная кладка, крупногабаритные панели, штукатурка, деревянная поверхность; у пола – плиты перекрытия, цементная стяжка (в конструкции полового покрытия может дополнительно присутствовать гидроизоляционный слой, покрытый стяжкой), деревянные полы предпочтительнее демонтировать, заменив их штукатуркой.

Подготовка – это выравнивающий слой цементно-песчаного раствора.

Подстилающий слой – это слой раствора, мастики или клея, на котором и крепятся плитки.

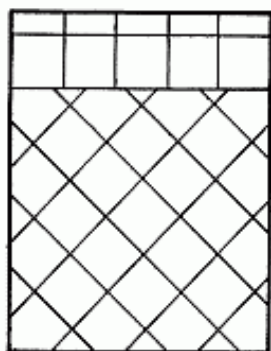
Облицовочное покрытие – слой облицовочного материала.

Маяк, или маячные плитки, – плитки, устанавливаемые временно на гипсовом растворе по углам облицовываемой поверхности, для контроля за качеством и точностью облицовочных работ. В конце облицовочных работ маяки заменяются на постоянные плитки.

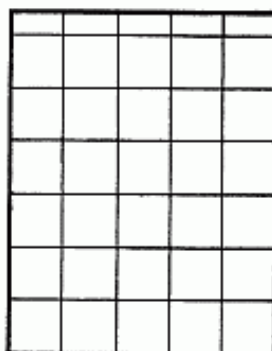
Маячные ряды – ряды, укладываемые в первую очередь под контролем измерительных приборов. Их назначение то же, что и у маяков; но укладываются они на подстилающем слое и замене не подлежат. По сути, каждый первый уложенный ряд плиток является маячным.

Фриз, или фризовые ряды, – это ряды, примыкающие к стенам (при облицовке пола и потолка), и примыкающие к потолку или полу (при облицовке стен). Фризовые ряды иногда выкладываются плиткой другого цвета, чем основная поверхность.

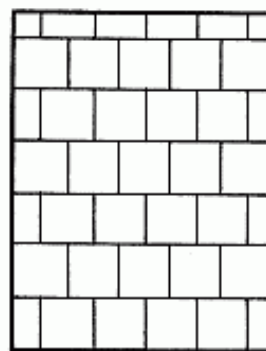
Существует два способа облицовки: по диагонали и прямыми рядами; здесь различают укладку плитки шов в шов и вразбежку (рис. 51). Способом прямых рядов укладывают как квадратную так и прямоугольную плитку. Способом по диагонали укладывают, как правило, только квадратную плитку.



1



2



3

Рис. 51. Способы облицовки: 1 – по диагонали; 2 – «шов в шов»; 3 – вразбежку

Как мы уже говорили, облицовывать плиткой можно пол, стены, колонны и другое; то есть поверхность может быть либо вертикальной, либо горизонтальной. При работе с этими поверхностями существуют немаловажные различия. Об этом наш дальнейший разговор.

### Облицовка стен

Прежде чем укладывать первый (нижний, фризový) ряд плитки, необходимо учесть состояние пола: если пол еще не настелен или плитка будет укладываться не от пола, то следует отметить уровень начала кладки и по нему закрепить рейку, она послужит опорой для первого ряда плитки; если пол настелен, но имеет отклонение от горизонтали, плитки нижнего ряда обрежьте с таким учетом, чтобы их верхние края образовывали прямую горизонтальную линию. В этом случае раскрой плиток производите не в процессе подготовительных работ, а непосредственно в ходе укладки. Теперь можно приступать непосредственно к укладке плитки.

### Облицовка стен способом прямой ряд

Первый ряд укладываемой плитки должен быть идеален; поэтому при его укладке нужна ювелирная точность.

Укладку начните либо с середины ряда, если вы хотите добиться симметричности кладки, либо с одного из углов, если вы хотите, чтобы на стене было как можно меньше неполномерных плиток.

Перед укладкой для лучшего сцепления поверхность стены увлажните водой с помощью малярной кисти, а тыльную поверхность плитки на мгновение (не допуская впитывания) погрузите в цементное молоко (либо также смочите водой). Здесь будет уместным небольшое предостережение: плитку ни в коем случае нельзя предварительно замачивать, т. к. в этом случае все поры заполнятся водой, что сильно ухудшит сцепление ее с растворной прослойкой. Раствор накладывайте лопаткой на один из углов тыльной стороны плитки. Этим углом приложите плитку к стене, после чего сориентируйте ее всей плоскостью по шнуру-причалке и осадите до необходимого уровня (7–15 мм) легким постукиванием ручкой лопатки, либо молотком через деревянный брусок (рис. 52). Раствор при этом должен заполнить полностью пространство между плиткой и стеной, излишки раствора уберите лопаткой.

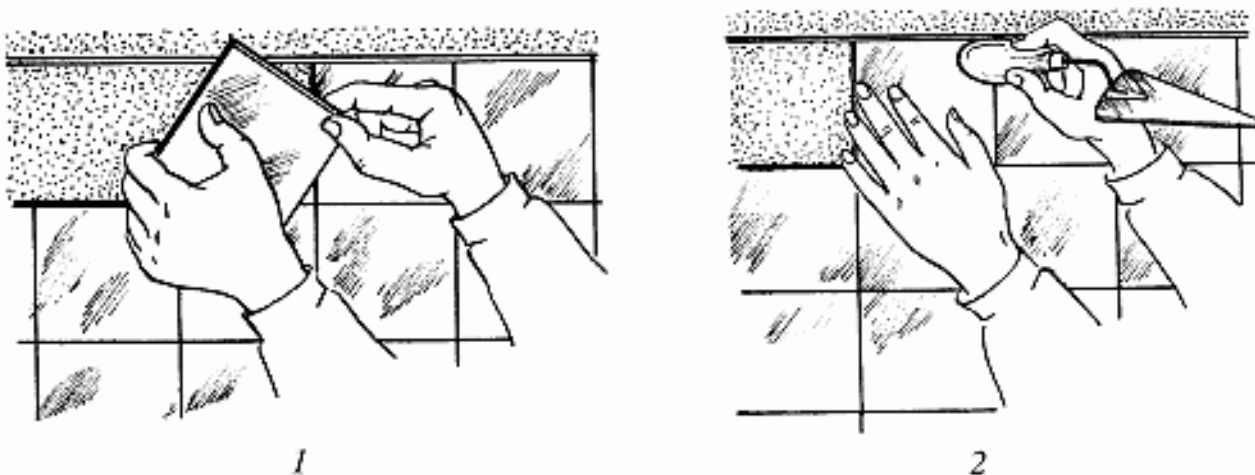


Рис. 52. Прием укладки плитки по вертикальной поверхности: а – установка плитки; б – осаживание плитки

Уложив две плитки, вставьте между ними два стальных штырька; это необходимо для того, чтобы стыки получились ровными и одинаковыми по толщине. Эту операцию повторяйте

после укладки каждой последующей плитки. Штырьки извлеките после установки 10–15 плиток. Заполнение швов раствором допускается на 1/2 от толщины плитки.

Укладку ведите горизонтальными рядами, передвигая шнур-причалку на нужную высоту и не забывая устанавливать стальные штырьки и по горизонтальным стыкам. После укладки каждого ряда проверяйте качество облицовки двухметровой рейкой, прикладывая ее плоской стороной к облицованной поверхности. При обнаружении зазора между плоскостью рейки и облицованной поверхностью дефектную плитку (плитки) снимите, добавьте раствор и установите на место, осаживая ее до нужного уровня.

В ходе укладки плитки строго следите за тем, чтобы раствор полностью покрывал тыльную сторону плитки; иначе при термическом воздействии на облицованную поверхность (например, при попадании горячей воды) плитка будет расширяться неравномерно, что приведет к ее растрескиванию.

Для того чтобы придать завершенность облицованной поверхности, можно:

- в местах сопряжения двух облицованных стен установить угловые фасонные детали (внутренние и внешние);
- в местах сопряжения стены и потолка установить карнизные фасонные детали;
- в местах сопряжения стены и пола установить плитусные фасонные детали.

Стыки между плитками заполните раствором лишь наполовину, что сократит время твердения растворной прослойки.

### **Облицовка стен способом по диагонали**

При диагональной облицовке стен первый ряд чаще всего укладывают прямым, устанавливая плитки как при способе прямой ряд. Для этой же цели можно использовать прямоугольные плитки, длинная сторона которых равна длине диагонали основных (квадратных) плиток. Второй ряд выложите из треугольников гипотенузами вниз, ориентируя их по причальному шнуру. Укладку последующих рядов можно вести двумя способами: либо горизонтальными рядами, контролируя качество кладки по отвесу (верхние и нижние углы плитки должны составить прямую вертикальную линию) и по шнуру-причалке (боковые углы плитки должны составить прямую горизонтальную линию); либо наклонными рядами, тогда шнур-причалку нужно установить под углом 45° к горизонтали и уже по нему контролировать прямолинейность стыков между плитками кладки. Предпоследний ряд кладки, аналогично второму, будет состоять из треугольников, а последний верхний ряд обычно выкладывается прямым. Качество облицованной поверхности контролируйте двухметровой рейкой: при обнаружении зазора между плоскостью рейки и облицовкой неправильно уложенные плитки осторожно снимите, добавьте раствор и установите заново. Швы заполняйте только наполовину.

### **Облицовка стен керамическими плитками на мастике**

Облицовка стен керамическими плитками не на цементно-песчаном растворе, а на мастике имеет ряд особенностей:

- поверхности, предназначенные под облицовку, не увлажняются водой, а грунтуются 8%-ным раствором дисперсии ПВА;
- тыльную сторону плитки также следует отгрунтовать дисперсией ПВА либо слоем приготовленной мастики;



– швы между уложенными плитками не должны превышать 2,5 мм;

– швы между уложенными плитками мастикой не заполняются, что дает возможность затвердеть подстилающему слою.

### **Облицовка стен цветowymi картинками – панно из керамической плитки**

Способ укладки плиток панно – бесшовный (иначе будет нарушен рисунок), поэтому укладку лучше производить не на цементный раствор, а на мастику или клей, подходящие для этой цели. Поверхность под облицовку приготовьте более тщательно: местные неровности не должны превышать 5 мм.

Каждый ряд панно вначале выложите на полу насухо (чтобы не спутать рисунок), а затем приступайте к укладке плиток на стене. Облицовку начните с середины ряда, чтобы панно было симметричным.

Контроль за качеством облицованной поверхности осуществляйте с помощью двухметровой рейки, за прямолинейностью стыков – с помощью причальных шнуров.

### **Облицовка пола**

Производить облицовочные работы на горизонтальной поверхности значительно легче, чем на вертикальной. Однако и здесь не стоит расслабляться – облицованные полы по качеству должны соответствовать облицованным стенам.

### **Облицовка пола способом прямой ряд**

Начните укладку плитки с устройства двух смежных фризových рядов (рядов, примыкающих к стенам). И уже от них ведите укладку остальных рядов по направлению к выходу из помещения (рис. 53).

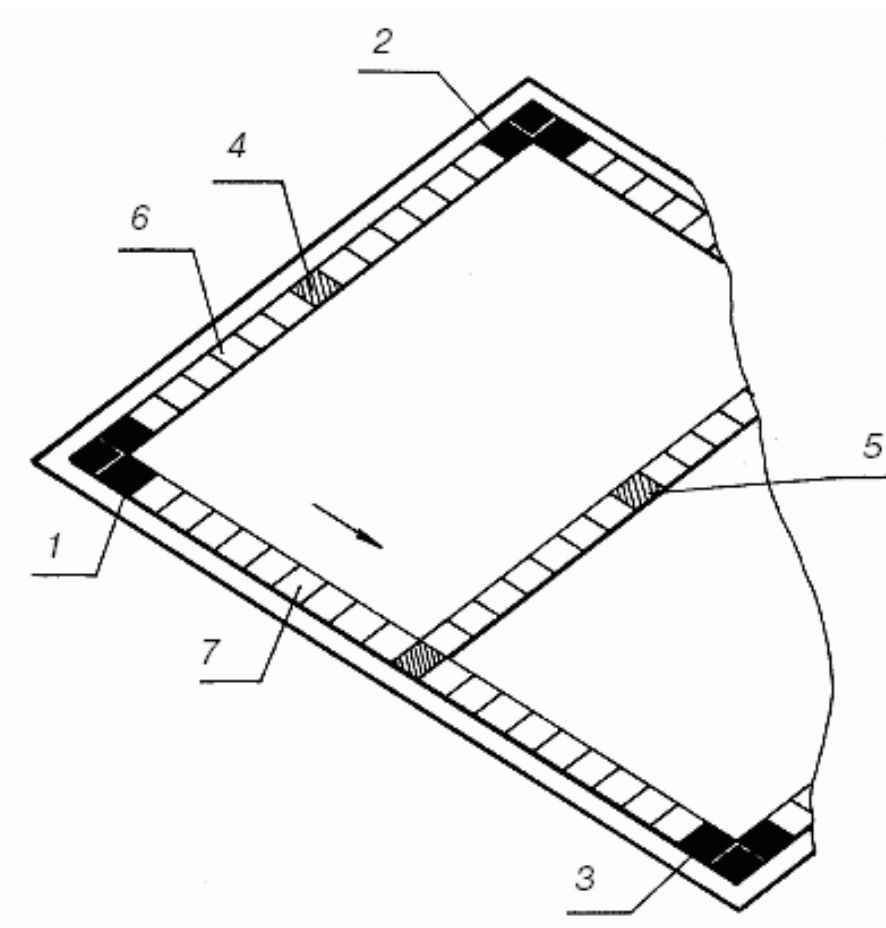


Рис. 53. Облицовка пола способом прямой ряд: 1–3 – угловые маяки; 4, 5 – промежуточные маяки; 6–7 – фризové ряды

Прием укладки плитки при облицовке пола несколько отличается от приема укладки плитки при облицовке стен: здесь раствор наносится не на плитку, а на увлажненное основание пола. Плитку опустите тыльной стороной в цементное молоко (не допуская пропитывания) либо смочите водой с помощью малярной кисти, прижмите к прослойке раствора и осадите до нужного уровня легкими постукиваниями ручкой лопатки или молотком через деревянный брусок. Удалите выступивший на стыках избыток раствора и зафиксируйте величину шва стальными штырьками, которые нужно удалить после укладки 10–15 плиток. Стыки между плитками заполните на 1/2 их глубины, это делается для более быстрого твердения растворной прослойки.

Горизонтальность и качество облицовки контролируйте строительным уровнем, установленным на двухметровую рейку. При обнаружении зазоров осевшую плитку удалите, добавьте раствор и установите ее на место, выравнивая с поверхностью облицовки. Прямолинейность стыков проверяйте, проводя ребром мастерка по шву – мастерок не должен цепляться за углы плиток.

### Облицовка пола способом по диагонали

Облицовка по диагонали получится более качественной, если ряды, примыкающие к стенам (фризы), уложить способом прямой ряд, а уже от фризов производить диагональную кладку (рис. 54).

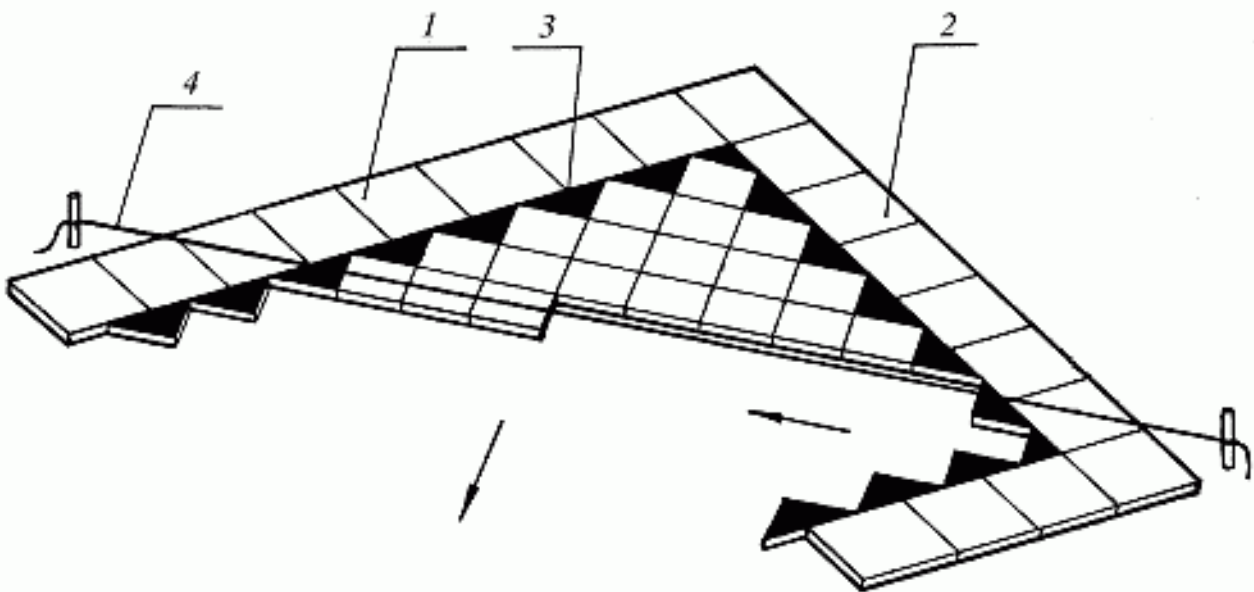


Рис. 54. Порядок укладки плитки по диагонали: 1, 2 – фризové ряды; 3 – треугольные плитки; 4 – шнур-причалка

Укладку плитки по диагонали на горизонтальной поверхности можно производить рядами, параллельными одной из стен, либо наклонными рядами, в этом случае под углом 45° натяните вспомогательный причальный шнур, по которому будете осуществлять контроль за прямолинейностью стыков. Приемы укладки плитки и выравнивания ее по уровню полностью соответствуют приемам, применяемым при облицовке пола прямыми рядами.

### Облицовка пола шестиугольными плитками

При устройстве пола из шестиугольных плиток укладку плиток производите в определенной последовательности.

По окончании разметки и провешивания поверхности выложите первый фризový ряд. Он, как правило, состоит из плиток квадратной или прямоугольной формы. Затем уложите заделочный ряд, который также состоит из прямоугольных или квадратных плиток. Следующий этап – укладка половинок и четвертинок (в углах) шестигранных плиток. Перпендикулярно фризovому и заделочному рядам установите два шнура причалки и по ним выложите маячные полосы из двух рядов шестигранных плиток. После этого произведите укладку остальных плиток по уже известной вам технологии (рис. 55).

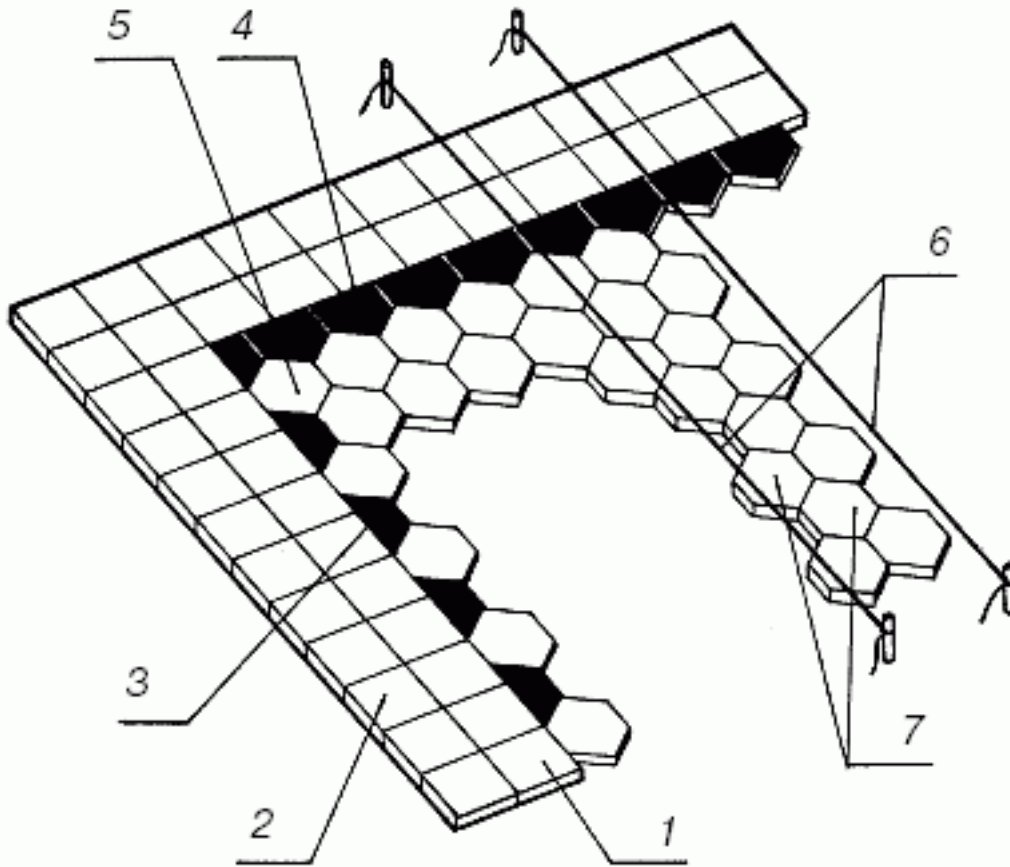


Рис. 55. Облицовка пола шестигранными плитками: 1 – фризový ряд; 2 – заделочный ряд; 3 – четырехгранные половинки; 4 – пятигранные половинки; 5 – шестигранные плитки; 6 – шнуры-причалки; 7 – маячные ряды

### Облицовка пола восьмигранными плитками

Как и при укладке шестигранных плиток, настилку пола восьмигранными плитками начните с фризovого и заделочного рядов, состоящих из прямоугольных или квадратных плиток.

По установленным причальным шнурам уложите маячные ряды и затем произведите облицовку всей поверхности, передвигая причальные шнуры для каждого отдельного ряда.

После настилки двух-трех рядов в промежутки между углами вставьте квадратные вкладыши, в рядах, примыкающих к фризам, вкладыши будут иметь треугольную форму.

### Облицовка пола с заданным уклоном

В помывочных помещениях бань для лучшего стока воды полы устраивают с уклоном. Если помещение небольшое, то уклоны можно сделать за счет утолщения подстилающего слоя, доведя его максимальную толщину с 7–15 до 40 мм. Укладку плитки осуществляйте способом в конверт (рис. 56). Облицовочные работы начните с определения линий разруба, для этого отметьте на плоскости линии, соединяющие углы помещения с противоположными углами трапа (отверстия для стока воды). Эти линии образуют четыре треугольника, по которым производится укладка плитки.

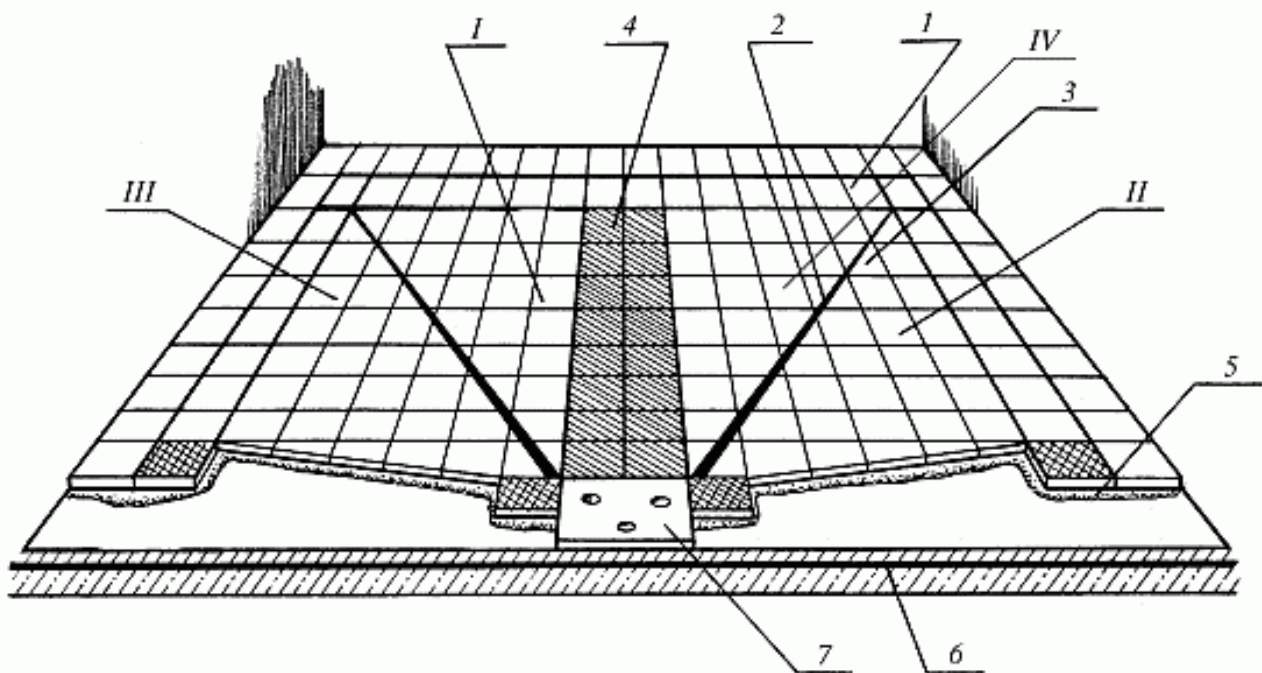


Рис. 56. Устройство пола с уклоном: 1 – фризové ряды; 2 – линии разруба; 3 – неполномерные плитки; 4 – маячные ряды; 5 – растворная прослойка; 6 – гидроизоляция; 7 – решетка трапа; I–IV – последовательность укладки плиток по треугольникам

Облицовку начните с укладки плиток фризového ряда вдоль стен по всему периметру помещения, устанавливая ее без уклона. Затем в одном из треугольников перпендикулярно к фризу, по направлению к трапу уложите маячный ряд, выверяя правильность укладки с помощью угольника. Облицовку остальной поверхности проведите обычным порядком. У линий разруба расположите неполномерные плитки, раскрой которых осуществляется непосредственно в ходе кладки (для более точного раскроя). Завершив облицовку одного треугольника, можно переходить к следующему, начиная укладку плиток также с маячного ряда.

Очередность укладки по треугольникам такова: вначале облицуйте участок, противоположный входу-выходу; во вторую очередь – треугольники, находящиеся справа и слева; завершите облицовку участком перед входом-выходом.

### Облицовка простенков

Перед началом облицовки проверьте вертикальность внешнего угла с помощью отвеса и, если нужно, скорректируйте угол цементно-песчаным раствором. Горизонтальность рядов зафиксируйте причальным шнуром (как при облицовке стен). Укладку ведите параллельными рядами снизу вверх. При облицовке выступающих углов предпочтительнее использовать фасонные угловые детали.

### Обнаружение и устранение дефектов облицованной поверхности

В процессе эксплуатации на облицованной поверхности могут появиться различные дефекты, они могут быть как явными (трещины, вздутия, сильные загрязнения), так и скрытыми (всевозможные отслоения). Скрытые дефекты можно обнаружить простукиванием. Явные дефекты искать не нужно – они сами бросятся вам в глаза. При обнаружении дефектов необходимо их устранить, не дожидаясь, пока плитка упадет вам на голову или «уедет» из-под ног.

Отслоение плитки от растворной прослойки – причинами этого может быть применение раствора с большим содержанием вяжущего вещества; перенасыщенная цементным молоком, жирная или пыльная тыльная поверхность плитки. Устраните этот дефект

следующим образом: вырубите растворную прослойку и вновь установите плитку, соблюдая всю технологию.

Отслоение плитки от стены вместе с прослойкой – причины: некачественный раствор, пыльная, жирная либо слишком гладкая поверхность.

Порядок устранения: очистите плитку от растворной прослойки и установите заново, соблюдая всю технологию.

Трещины в облицованной поверхности (как по линии швов, так и через плитку) – причина: неравномерная осадка здания.

Порядок устранения: простучите участки облицовки около дефектных мест, обнаруженные отслоившиеся плитки снимите, плитки с дефектами извлеките с помощью зубила (действуя осторожно, чтобы не повредить кромок близлежащих плиток), растворную прослойку по возможности удалите и приготовленную таким образом поверхность заново облицуйте плиткой, соблюдая всю технологию.

Вспучивание всего облицовочного слоя – причина: зыбкость поверхности.

Порядок устранения: всю плитку осторожно снимите, очистите от прослойки, основанию придайте прочность (например, с помощью штукатурки) и заново производите облицовку, соблюдая всю технологию. Если придать прочность поверхности не удастся, то от затеи с облицовкой целесообразней отказаться.

### **Уход за облицованной поверхностью**

Уход за облицованной поверхностью начинается с момента завершения укладки плиток и фактически совпадает с заключительным этапом облицовочных работ. Следует помнить, что ходить, прислоняться, иными словами, оказывать на свежее облицованную поверхность какое-либо механическое воздействие строго запрещается, вплоть до полного твердения подстилающего слоя.

По завершении укладки плиток всю лицевую сторону облицованной поверхности очистите от цементно-песчаного раствора, мастики или клея. Делать это нужно крайне осторожно, т. к. подстилающий слой к тому моменту будет еще недостаточно твердым. По истечении 2–3 дней со дня производства облицовочных работ швы заполните пластичным раствором и поверхность также тщательно очистите.

Чтобы поверхность, облицованная керамической плиткой, как можно дольше сохраняла свой первоначальный вид, необходимо обеспечить правильный уход, под которым подразумевается следующее:

– по мере загрязнения поверхность мойте мягкой ветошью мыльным раствором либо любым моющим средством;

– если на поверхности плитки образовались трудносмываемые жирные пятна, протрите их жирорастворяющим средством (из отечественных средств можно порекомендовать препарат «Фея», из импортных – «Комет» и «Санлайт»), оставьте на время и затем смойте теплой водой;

– для поддержания глянцевого блеска керамическую плитку периодически протирайте раствором уксусной кислоты (1 стакан уксуса на 1 л воды);

– в местах соприкосновения облицованной поверхности с металлическими трубами, под воздействием влаги и кислорода на плитках могут образоваться пятна ржавчины. Удаляйте

ее специальными средствами, в составе которых есть щавелевая или лимонная кислота (из отечественных средств для этой цели подойдет порошок «Санитарный-1» или жидкость «Санитарный-2», из импортных – «Сиф»). Реагируя с оксидом железа, они образуют бесцветные соли, которые легко смываются водой. Однако эти средства оказывают сильное химическое воздействие на глазурованный слой плитки, поэтому они не предназначены для повседневного использования;

– обнаружив дефекты облицованной поверхности, следует произвести ремонт покрытия.

### **Окна, двери и внутреннее оборудование**

Окна и двери в бане делаются меньшего размера, чем в обычных жилых помещениях, и с высокими порогами: так лучше удерживается тепло. Двери, как правило, одностворчатые и открываются наружу.

Двери в бане можно сделать по-разному. Можно, например, сделать дверь из досок, обив ее снаружи каким-либо утеплителем. Изнутри такую дверь надо обязательно покрыть олифой, тонкой водостойкой фанерой или ДВП.

В бане можно установить удобные и теплые панельные двери, сделанные из двух деревянных рам разного размера (внутренняя рама должна легко входить в наружную). Для плотного прилегания наружная рама должна строго соответствовать размерам дверного косяка, а края ее должны быть слегка скошены.

Обе рамы с двух сторон обшиваются ДВП и заполняются теплоизоляционным материалом. Затем внутренняя рама вставляется в наружную и крепится к ней винтами.

В моечной можно установить паровлагостойкую дверь из одной рамы, прикрепив к ней шурупами с двух сторон стеклопластиковые листы. Образовавшееся между листами пространство можно заполнить легким теплоизоляционным материалом.

Запоры на дверях делают обычно сверху и снизу. Внизу для этой цели можно использовать любой металлический крючок, а наверху запор должен быть деревянным, чтобы не обжечься.

Ручки дверей тоже должны быть деревянными, для их изготовления можно использовать любой подручный материал, вплоть до сучков и корней, которые вы можете найти в лесу. Перед установкой ручки необходимо покрыть олифой и хорошо просушить.

Окна в бане должны быть в виде вытянутых по горизонтали прямо-угольников, т. к. такая форма лучше удерживает тепло. Сделать их можно как в стенах, так и в дверях.

Площадь окна может быть разной в зависимости от открывающегося вида, но, как правило, не превышает 5–7% от площади пола. Окно надо расположить так, чтобы в него можно было смотреть, сидя или лежа в парной или стоя в моечной.

И при двойной, и при одинарной раме окна в бане должны иметь двойное герметичное остекление (на одинарной раме стекла прикрепляются с обеих ее сторон). Сделать форточку в таком окне трудно, но она значительно облегчает проветривание бани.

В кирпичных банях окна желательно сделать из стеклоблоков. Такие окна дают мягкий рассеянный свет, не требуют зашторивания, более гигиеничны и прочны, чем обычные.

Для искусственного освещения бани рекомендуется использовать герметичные противотуманные плафоны желтого и молочного цвета.

Для обеспечения хорошей вентиляции в бане необходимо над верхним полком сделать отдушину: небольшое прямоугольное или круглое отверстие в стене. Закрывается она съемной заглушкой из обитой мягким материалом чурки с ручкой или скользящей деревянной заслонкой.

С этой же целью в нижней части двери или около печи-каменки на высоте 25–50 см от пола делается приточное вентиляционное отверстие. Его тоже следует закрывать заслонкой или задвижкой.

Следующий этап во внутреннем оборудовании бани – это изготовление полков в парной. Если у вас просторная баня, то вы можете сделать 2–3 полка. Самый широкий – верхний, чтобы на нем можно было париться лежа, нижние – поуже. Расположить их можно один над другим или буквой Г, особенно в банях с совмещенными парной и моечной.

Чтобы на верхнем полке было удобно париться сидя, расстояние от него до потолка должно быть 115–120 см, а между верхним и средним полками – 40 см. Нижний полк обычно делается на высоте 20–25 см от пола. Кроме того, надо учесть и то, что верхний полк должен быть выше верхних камней печи не менее чем на 50–100 см.

Самые хорошие полки получаются из липовых, осиновых или тополевых досок: они приятны для тела, быстро сохнут и не содержат смол.

Делают полки на рамах из брусьев, располагая доски поперек рамы так, чтобы получился небольшой зазор. Прикреплять доски нужно нержавеющими винтами со стороны брусьев, чтобы шляпки винтов не обжигали тело. Будет лучше, если верхний и средний полки вы сделаете съемными на стационарных опорах (рис. 57, 58), а нижний – в виде переносной скамейки.

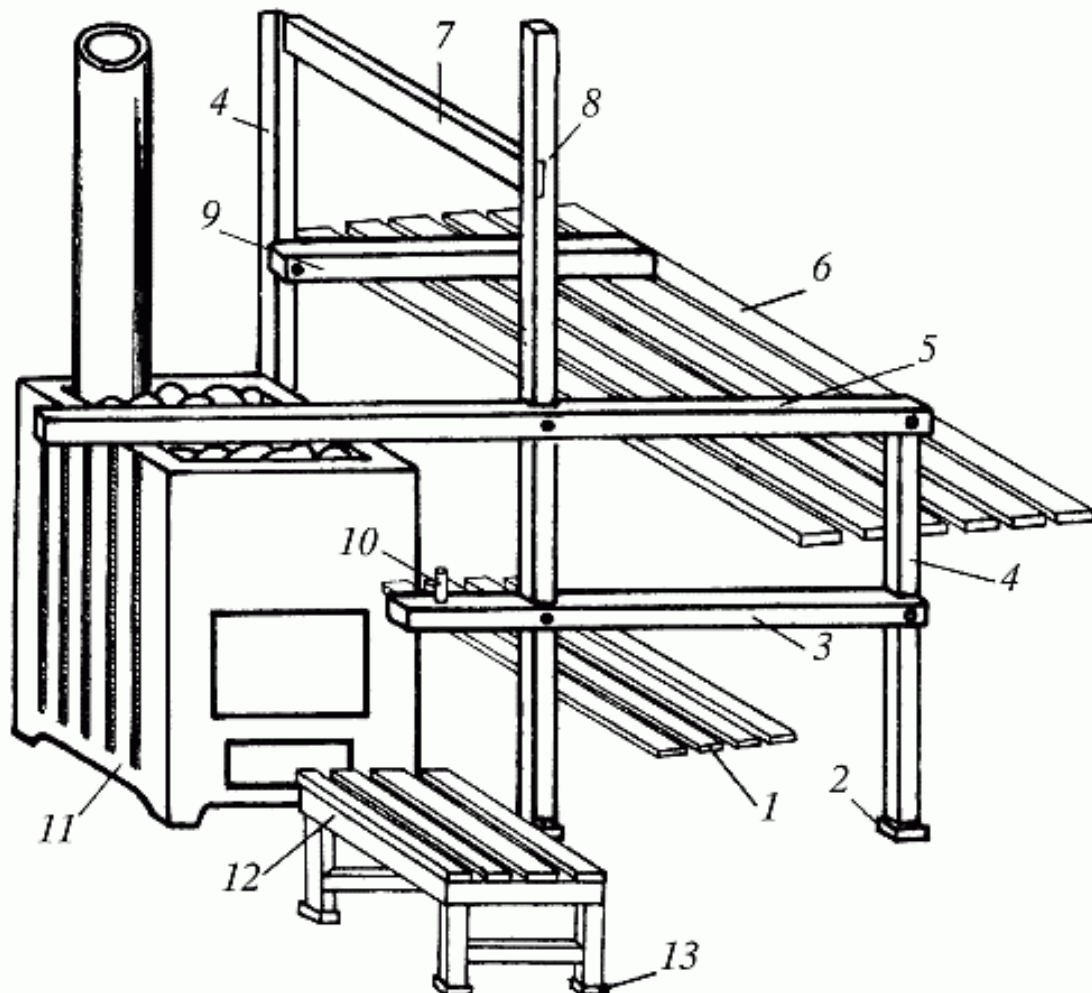


Рис. 57. Стационарные опоры для полков и ограждения печи: 1 – нижний полок; 2 – упоры деревянные; 3 – нижняя перекладина; 4 – пристенные стойки; 5 – верхняя перекладина; 6 – верхний полок; 7 – перила; 8 – средняя стойка; 9 – пристенная перекладина; 10 – штифт; 11 – печь; 12 – низкая скамейка; 13 – резиновые подкладки

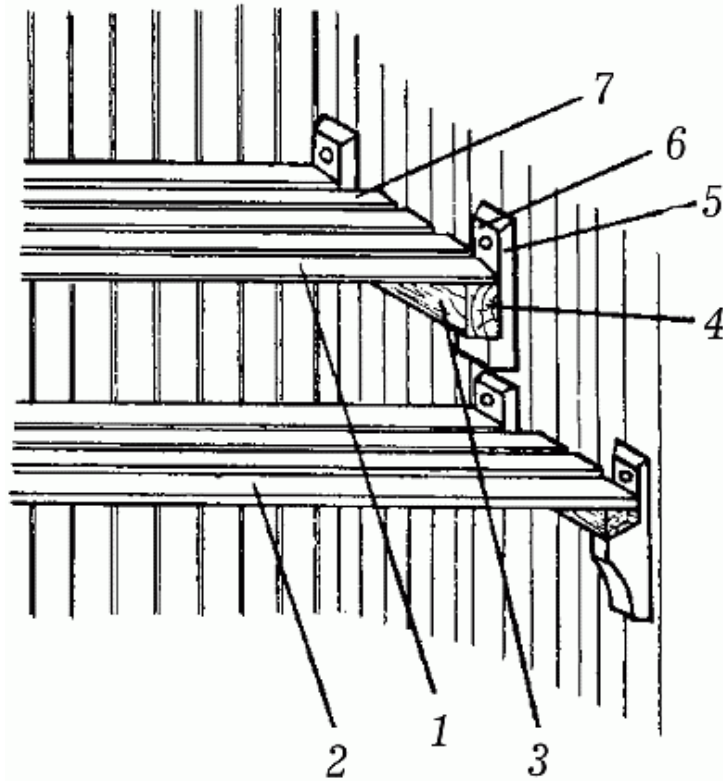


Рис. 58. Полки с опорой на стене: 1 – верхний полок; 2 – нижний полок; 3 – опорная планка; 4 – опорный брус полка; 5 – упоры; 6 – винты; 7 – выступающий конец доски для фиксации полка

Чтобы стойки стационарных опор были более устойчивыми, к их нижним концам можно прибить хоккейные шайбы.

На рис. 59 мы приводим некоторые конструктивные элементы, которые позволят вам изготовить различное оборудование для бани. Но помните, что все элементы этого оборудования, даже самые маленькие, должны иметь выпуклость или небольшой наклон для беспрепятственного стекания воды.

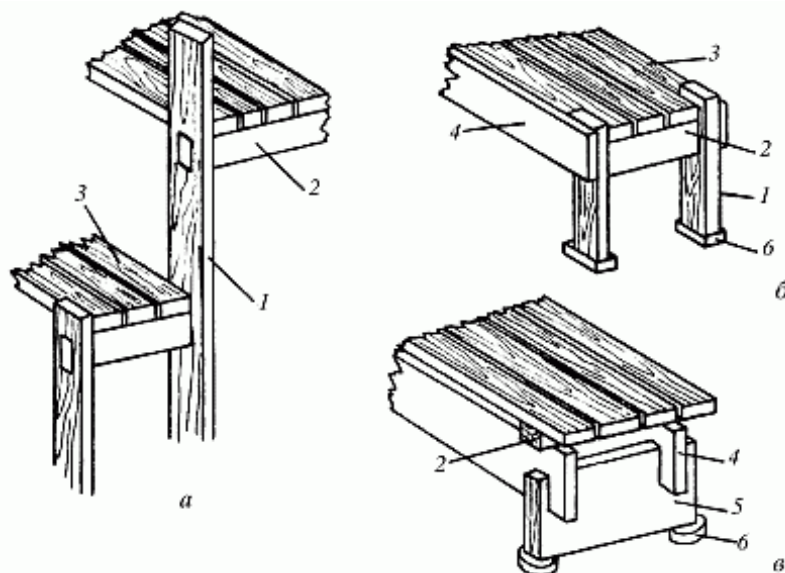




Рис. 59. Конструктивные элементы полков, скамейки и лежанки: а – полки; б – скамейка; в – лежанка; 1 – стойка; 2 – опорный брус; 3 – доски; 4 – рамный брус; 5 – опора; 6 – подкладка

Не забудьте и о мелочах, которые помогут создать в вашей бане максимум комфорта: деревянные решетки для пола, полочки для банных принадлежностей, подставки для ног на полках и т. п.

Не советуем вам покрывать краской или лаком деревянные поверхности в бане, т. к. дерево сразу же утратит тепло и свой приятный природный вид.

## **Печи-каменки**

Главное место в бане занимает печь-каменка. Она может быть постоянного или периодического действия.

Печь постоянного действия имеет тонкие стенки и небольшой объем камней. Как правило, она может поддерживать температуру от 300 до 350° С и снабжена устройством автоматического контроля и регулирования. Нагревается такая печь с помощью электричества, твердым, жидким или газо-образным топливом. В печи этого типа топочная камера и каналы для дымовых газов отгорожены стальной стенкой или чугунной плитой от каменной засыпки.

Печь периодического действия имеет толстую кирпичную кладку и большой объем камней. Каменная засыпка печи в нижней части может нагреваться до 1100° С, а в верхней – до 500° С. Отапливаются печи такого типа, как правило, дровами. Максимальное получение тепла при минимальном использовании топлива возможно только в том случае, если топливо сгорает полностью. Этому в большей степени способствует использование колосниковых решеток. Через них воздух из поддувала имеет равномерный доступ ко всей поверхности топлива. Повысить КПД печи можно, увеличив объем ее разогревающих частей и уменьшив толщину и теплопроводность стенок.

## **Устройство печи-каменки**

Главная деталь любой печи-каменки – топливник, который представляет собой камеру для сжигания топлива. В топливниках, предназначенных для твердого топлива, на глубине 30 см от уровня дверцы располагается колосниковая решетка. Стенки топливника должны быть немного скошены, чтобы по мере сгорания твердое топливо скатывалось на решетку.

Под колосниковой решеткой находится зольник, предназначенный для сбора золы и регулирования поступающего в топочное отделение воздуха. Воздух проходит через слой топлива и способствует его полному сгоранию. Усилить или уменьшить подачу воздуха можно с помощью поддувальной дверцы.

Для регулирования тяги в дымоходе или в дымовой трубе устанавливается задвижка. Она закрывается только после того, как топливо полностью прогорит. В противном случае скопившийся в печи угарный газ может привести к тяжелому отравлению.

Камни в каменке лучше положить на решетку из стальных прутьев, расположенную над топливником.

В печах закрытого типа на уровне верхнего ряда камней делается специальная паровая дверца. Она открывается непосредственно перед пользованием парной. Нагреть воду можно в баке или в змеевике. Бак устанавливается в печи, а змеевик – в топливнике.

## **Печь-каменка постоянного действия**

Самой удобной среди печей постоянного действия является печь-каменка с электрическим нагревом.

Для обогрева бани применяется, как правило, электропечь закрытого типа с металлической коробкой наверху, заполненной камнями. Такая печь способна нагреть воздух до 110–120° С. В сауне количество камней в коробке должно быть минимальным, а в бане с влажным паром – максимальным.

В продаже также отсутствуют печи, работающие на газообразном топливе. Вместо них многие используют конвекторы, калориферы, камины, работающие на сжиженном газе. Но они не в состоянии обеспечить получение высокой температуры. Поэтому в саунах устанавливают обычные печи-каменки с газовой горелкой.

Поскольку газ – это самое пожароопасное топливо, то в печах-каменках постоянного действия чаще всего используется жидкое топливо: печное дистиллированное топливо, дизельное топливо, керосин, мазут, каменноугольная смола, причем зимой – только не застывающие на морозе дизельное топливо или керосин.

В печах-каменках используют два способа распыления и смешения жидкого топлива с воздухом: разбрызгивание капель о дно горелки и испарение с тонкого слоя на дне горелки.

На рис. 60 представлена схема печи по первому типу – с разбрызгиванием. Горелку в такой печи можно сделать из старого поршня двигателя, просверлив в нем несколько отверстий для подвода воздуха и наполнив его камнями. Капельницу нужно установить так, чтобы можно было осуществлять контроль за поступлением топлива. Трубка, которая соединяет капельницу с топливным баком, должна иметь фильтр и два вентиля: у бака после фильтра для прекращения подачи топлива и у печи для ее регулирования. На рис. 61 приведена схема печи по второму типу – с испарением. Принцип ее действия похож на принцип действия предыдущей печи с той лишь разницей, что топливо в стакан поступает не сверху, а снизу. В такой печи более тщательно должна регулироваться подача топлива, а дно стакана должно быть расположено строго горизонтально.

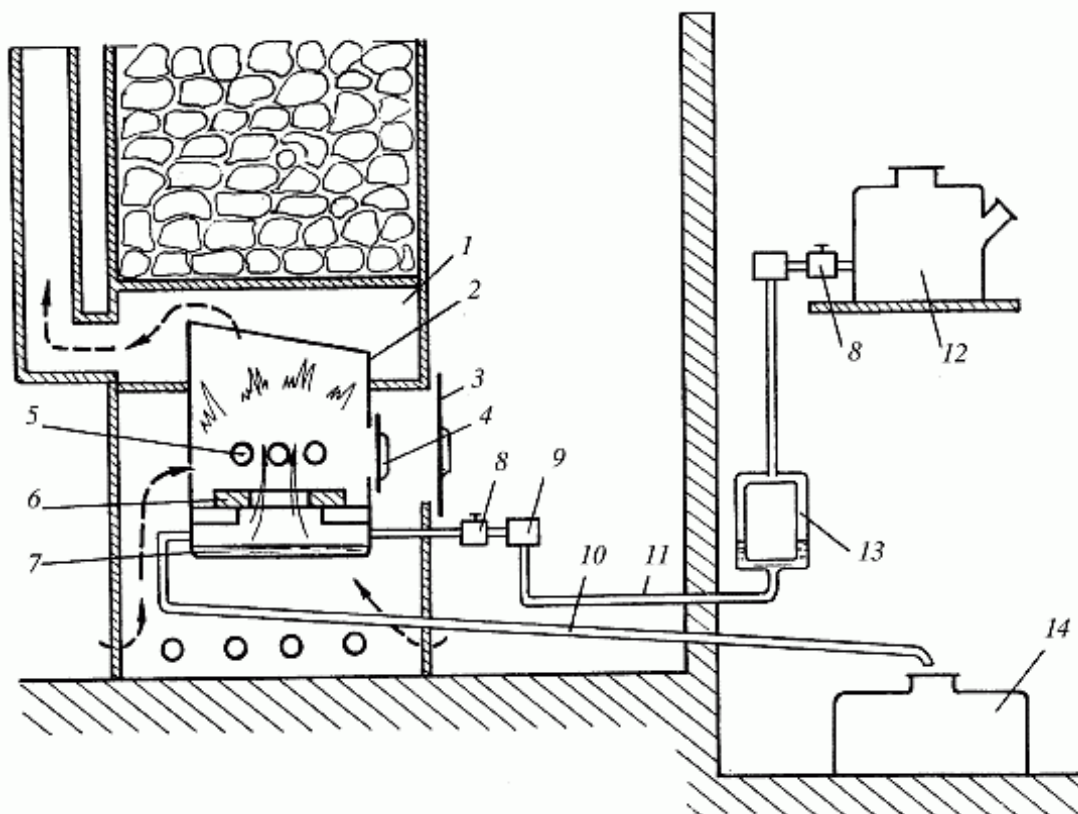


Рис. 60. Схема печи-каменки с разбрызгиванием топлива: 1 – дымоходная труба; 2 – камни; 3 – топливник печи; 4 – капельница; 5 – глазок; 6 – стакан горелки; 7 – дверка топливника; 8

– вентили; 9 – трубка для подачи топлива; 10 – переливная трубка; 11 – стена помещения; 12 – фильтр; 13 – топливный бак; 14 – сливной бак

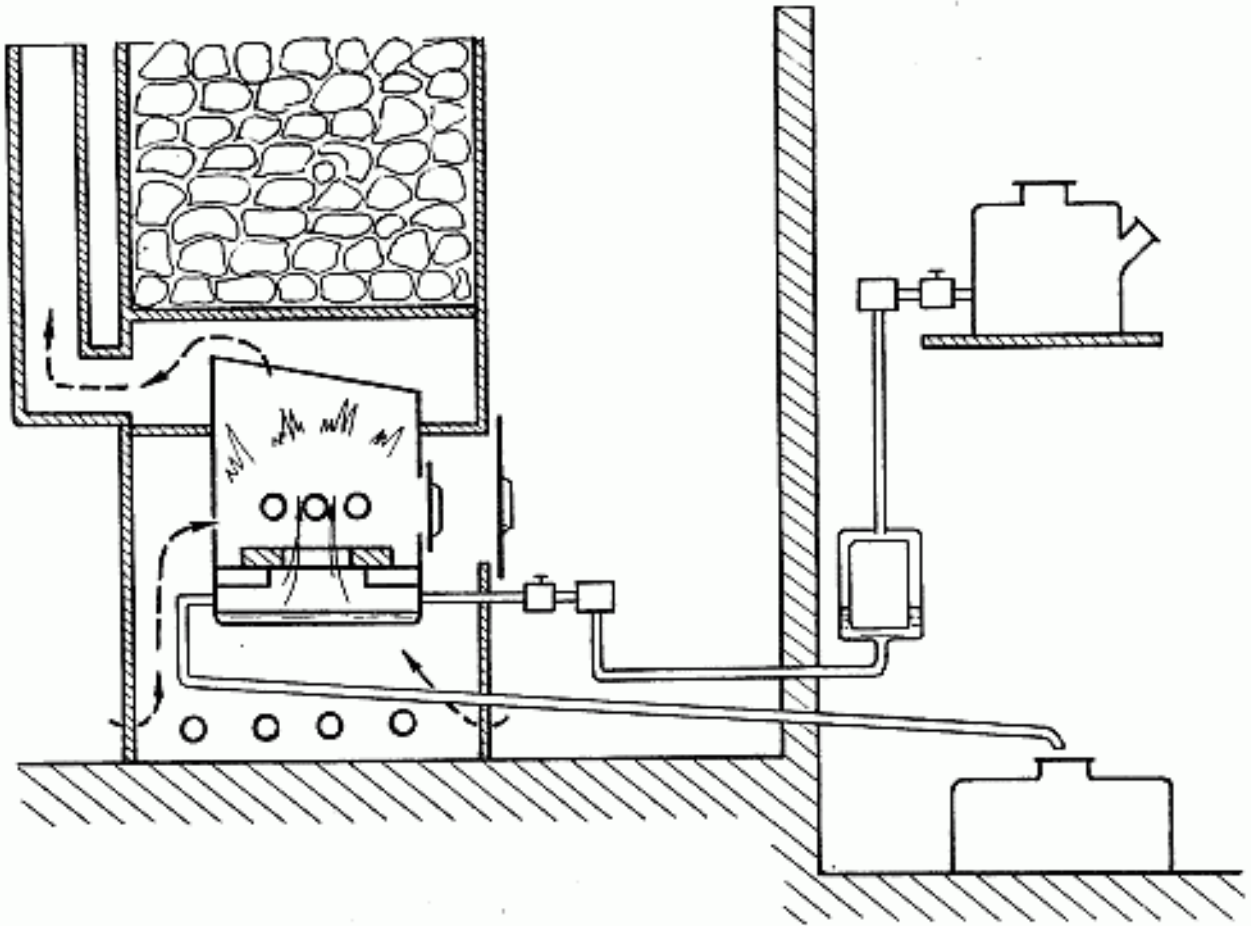


Рис. 61. Схема печи-каменки с испарением топлива: 1 – камера сгорания печи; 2 – корпус горелки; 3, 4 – дверки; 5 – отверстие для воздуха; 6 – смешительное кольцо; 7 – залитое топливом дно корпуса; 8 – вентили; 9 – фильтр; 10, 11 – трубки для перелива и подачи топлива; 12 – топливный бак; 13 – регулятор уровня; 14 – сливной бак

Среди импортных печей-каменок, работающих на жидком и газообразном топливе, особого внимания заслуживают «Веста» (Германия), которая выпускается в шести модификациях для парилок разного размера, и более мощные финские каменки.

В России, к сожалению, подобные печи не выпускаются, но вместо них можно приспособить отопительно-варочные аппараты, использующие жидкое топливо, например модели 2403. Печи-каменки, работающие на твердом топливе, выпускаются на Таллинском машиностроительном заводе и на некоторых других предприятиях. В небольшой бане они могут прогреть воздух до температуры 130–140° С. В качестве печи-каменки можно использовать переделанную печь-прачку. Для этого в бак для воды надо наложить камней, а топку снаружи обложить кирпичом.

Но самыми простыми среди печей непрерывного действия считаются самодельные печи из листовой стали с одинарными и двойными стенками. Более удобны печи с двойными стенками, т. к. пространство между ними можно использовать для получения горячей воды.

Самые простые конструкции таких печей представлены на рис. 62.

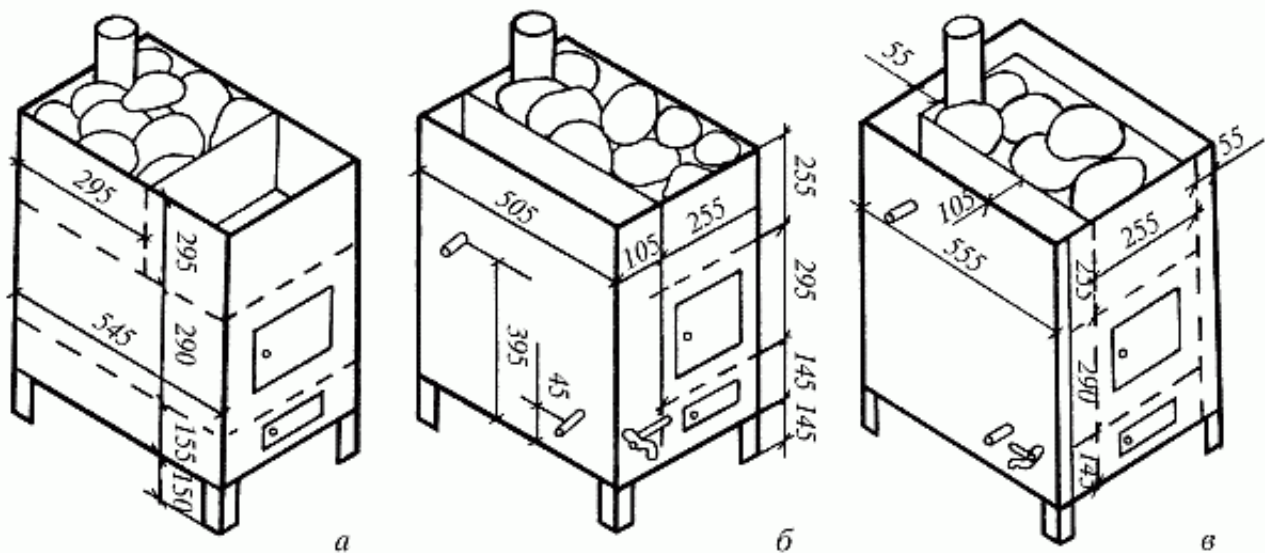


Рис. 62. Печи-каменки с встроенным баком для воды: а – каменка с одинарными стенками; б – каменка с боковой стенкой в виде бака для воды; в – каменка с баками для воды и воздушным зазором в стене

Основным достоинством металлических печей является то, что они быстро нагревают помещение, безопасны, занимают мало места.

### Печь-каменка комбинированного действия

Как правило, печи комбинированного действия делают из кирпича, но они могут быть и металлическими. Работают они чаще всего на жидком топливе. Их можно протопить до пользования баней или при необходимости продолжить топку во время мытья.

У всех кирпичных печей данного типа топка отделена от камеры для камней жаропрочным материалом (чугуном или листовой сталью). Это позволяет получать пар, не прекращая топки.

Самые простые варианты печки-каменки комбинированного действия – без водонагревательного бака – представлены на рис. 63.

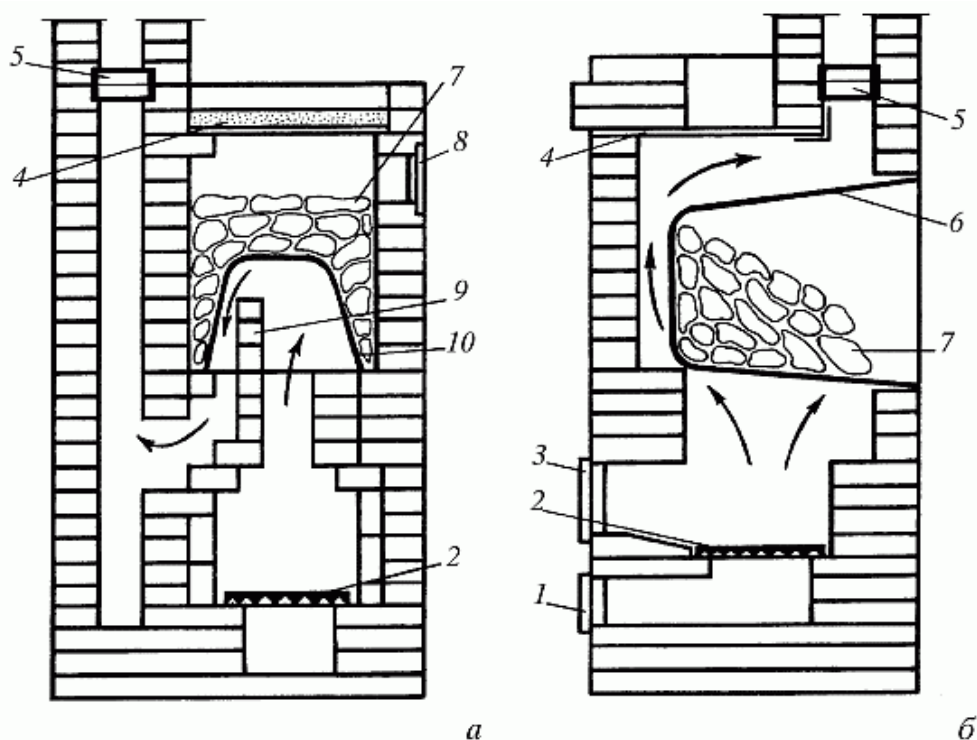


Рис. 63. Кирпичные печи-каменки без водонагревателя: а – с использованием металлического ящика; б – с использованием отработанного котла; 1 – дверка поддувала; 2 – колосниковая решетка; 3 – дверка топливника; 4 – плита; 5 – задвижка; 6 – металлический ящик; 7 – камни; 8 – дверка для пара; 9 – огнеупорные кирпичи; 10 – котел

Но более удобной является печь-каменка с встроенным баком для нагревания воды. Чтобы увеличить или, наоборот, уменьшить скорость нагрева воды, между баком и камнями кладется лист асбестового картона.

### Печь-каменка периодического действия

Для отопления дровами лучшими являются экономичные печи-каменки периодического действия. Их единственный недостаток заключается в том, что пользоваться баней с такой печью можно только после полного сгорания топлива, чтобы не отравиться угарным газом.

Компактная металлическая печь без водонагревательного бака представлена на рис. 64. Толщина ее стенок должна быть не менее 4–5 мм. Такую печь можно легко сделать из имеющейся в продаже печки-прачки и металлической бочки.

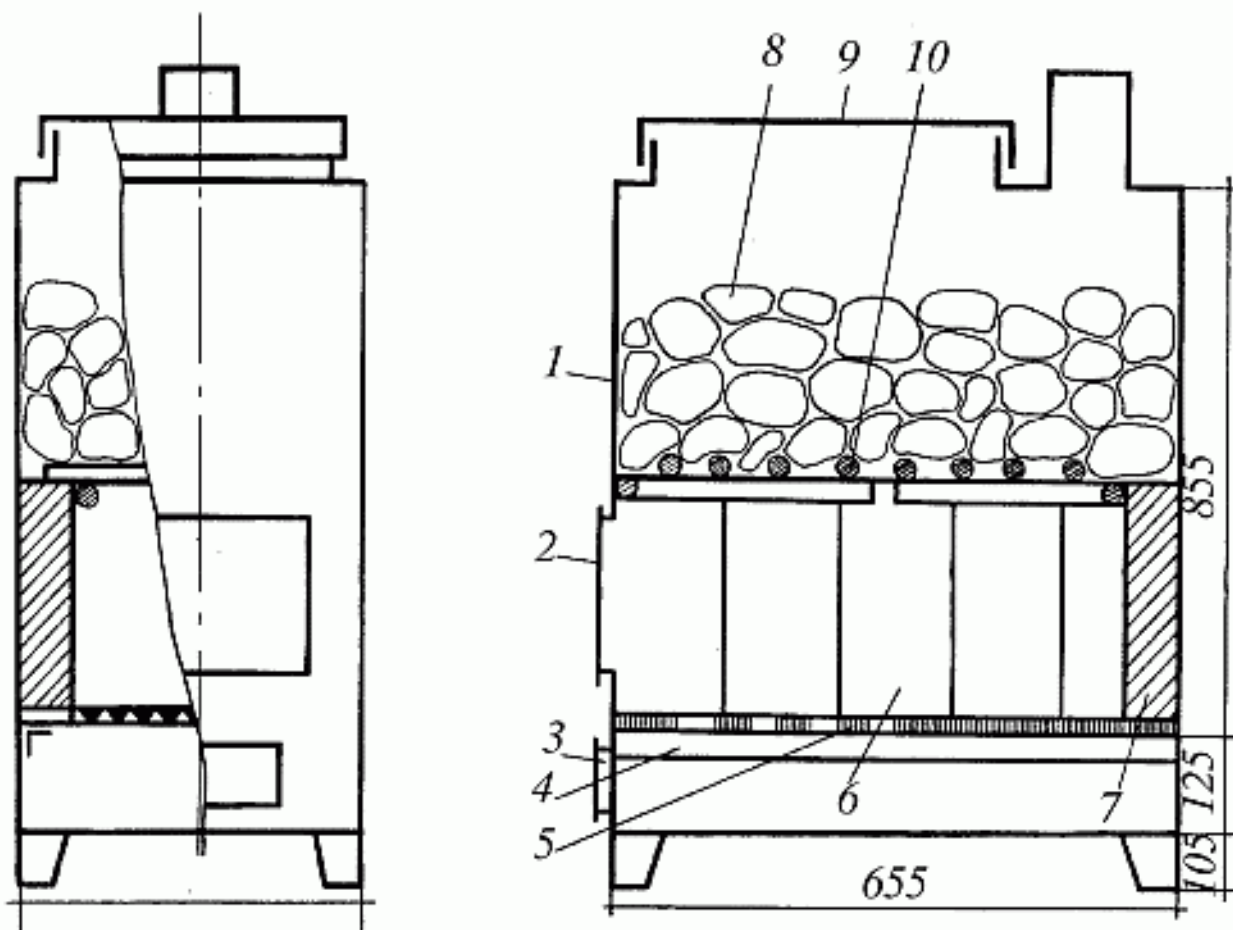


Рис. 64. Металлическая печь-каменка периодического действия: 1 – корпус; 2, 3 – дверки; 4 – полка; 5 – колосниковые решетки; 6 – плита; 7 – кирпичи; 8 – камни; 9 – крышка; 10 – стальная решетка

Но все-таки большей популярностью среди печей данного типа пользуются кирпичные каменки. На рис. 65 показаны два варианта такой печи: без водонагревательного бака и с водогрейным котлом.

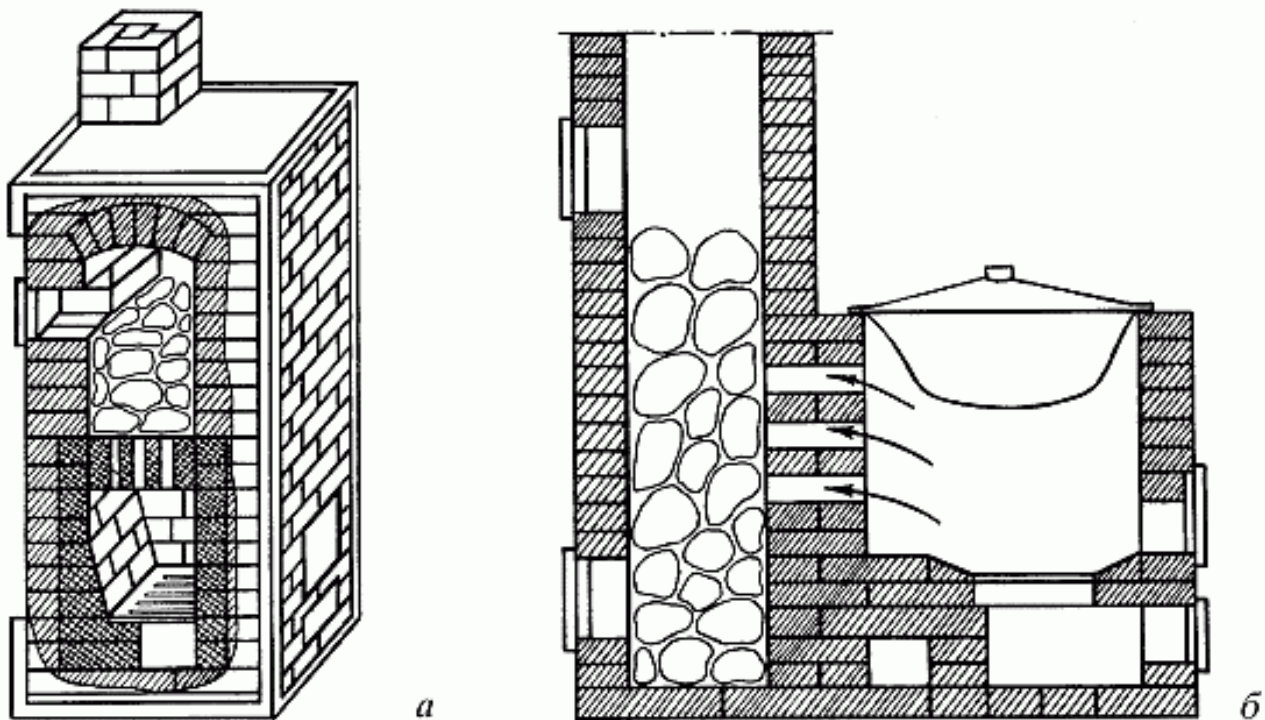


Рис. 65. Кирпичные печи-каменки периодического действия: а – без водогрейной емкости; б – с водогрейным котлом

### Кладка кирпичной печи-каменки

Поперечные размеры фундамента должны превышать размеры самой печи на полкирпича с каждой стороны. От фундамента стены его должен отделять зазор, заполненный песком, а глубина котлована должна быть не менее 50 см.

Фундамент для печи изготавливается, как правило, из того же материала, что и фундамент всей бани.

Поверхность фундамента выравнивается цементным раствором и покрывается двойным слоем гидроизоляционного материала.

Для кладки обычно используют обыкновенные полнотелые кирпичи, а для кладки топливника – тугоплавкие (при пользовании дровами) или огнеупорные (при применении остальных видов топлива). Перед использованием обыкновенные кирпичи надо подержать в воде в течение 1–2 минут.

Для кладки из обыкновенного кирпича применяется раствор из глины и песка в соотношении 1 : 1. Сначала глину надо замочить водой и через сутки добавить в нее столько воды, чтобы при перемешивании довести до консистенции сметаны. После процеживания в глину добавляется просеянный песок. Вся масса тщательно перемешивается. Раствор для кладки из тугоплавкого или огнеупорного кирпича готовится из глины и шамота.

Расстояние между обыкновенными кирпичами в кладке не должно превышать 4–5 мм, а между тугоплавкими и огнеупорными – 3 мм. Через каждые 4 ряда надо протирать внутреннюю поверхность кладки мокрой тряпкой. Для того чтобы стенки печи были ровными, после второго ряда по углам устанавливают направляющие шнуры с отвесами, закрепив их на гвоздях, вбитых в пол и потолок. Не допускается перевязка кладки из обыкновенного кирпича с кладкой из тугоплавкого или огнеупорного кирпича, т. к. степень их расширения под воздействием высоких температур разная.

В процессе кладки происходит установка металлических деталей печи. Чтобы установить дверку топливника, надо сначала на ее рамке прикрепить лапки из обручного железа, а ее

саму обмотать тканью или асбестовым шнуром. Перемычка над дверкой топливника перекрывается в замок. Другие дверки и заслонки крепятся в кладку с помощью проволоки сечением 2 мм.

При установке колосников и плиты над топливником между ними и кладкой необходимо оставить небольшой зазор и заполнить его песком.

Если ваша баня будет отапливаться дровами, то можно ограничиться минимальными размерами топливника: ширина – 25–30 см, высота – 35–40 см; но при возможности высоту топливника рекомендуется увеличить до 50–60 см. Чтобы из печи при открытой дверке не выпадали угли, под топливника должен находиться ниже рамки топочной дверки.

Внутреннюю часть дымооборотов нельзя замазывать глиной, чтобы ее куски при высыхании не отвалились и не попали в дымоход.

Кирпичи верхних трех рядов кладутся плашмя с перевязкой. Если их вертикальные швы совпадают, то ряды следует перекрыть стальными листами.

Печная труба сооружается на массиве всей печи. Выкладывается она, как и печь, в полкирпича и обмазывается цементным или известковым раствором. Высота трубы над крышей должна быть не менее 50–60 см.

Кирпичная труба должна быть удалена от деревянных частей бани не менее чем на 25–40 см в зависимости от того, имеют они противопожарную защиту или нет, а металлическая, соответственно, на 75–100 см.

Кроме того, при установке металлической трубы, все деревянные части крыши и потолка покрываются войлоком, пропитанным глинистым раствором, и обшиваются листами кровельной стали.

Места соединения металлической или асбестоцементной трубы с кирпичной кладкой укрепляются водостойким раствором. Снаружи трубу надо обязательно покрыть теплоизоляционным материалом, чтобы в ней не образовывался конденсат.

На верхний конец трубы желательно установить дефлектор (металлический конус), который защитит ее от попадания дождя и снега и обеспечит подсос газов с помощью ветра.

В завершение работ печь следует оштукатурить одним из следующих растворов, добавив в них по одной десятой части асбеста: гипс, известь, песок в пропорции 2 : 2 : 1; глина, песок в пропорции 1 : 2; глина, цемент, песок в пропорции соотношении 1 : 1 : 3.

Перед оштукатуриванием поверхность печи надо соответствующим образом подготовить: очистить ее от глины, расчистить швы на глубину 7–10 мм, а затем, хорошо протопив печь, смочить ее водой.

Оштукатуренную печь можно побелить известковым раствором, добавив в него немного глины. Часть трубы, находящуюся на чердаке, белить надо обязательно, чтобы на ней были хорошо видны трещины.

#### Каменная засыпка

Для каменной засыпки лучше всего подходят природные булыжники, закаленные солнцем и водой, а также камни, имеющие вулканическое происхождение (базальт, гранит и др.). Но можно использовать и камни из кремнистых пород, которые встречаются на берегах естественных водоемов.

Основными критериями для отбора камней должны быть следующие: гладкая ровная поверхность, соответствующие размеры (не менее 10–15 см в диаметре), большая плотность, способность выдерживать высокие температуры, сохранять тепло и не трескаться при контакте с холодной водой.

Крупные камни следует укладывать вниз, а более мелкие – вверх. Чтобы баня нагревалась быстрее, между камнями надо расположить вертикально чугунные чурки или стальные болванки.

Вместо природных камней можно использовать куски битой керамики, фарфора или пережженного кирпича.

### **Правила противопожарной безопасности**

Для того чтобы пользование баней доставляло вам только удовольствие, а не являлось источником больших неприятностей, в процессе ее эксплуатации необходимо соблюдать следующие меры противопожарной безопасности.

Деревянные и другие легковозгораемые части бани должны быть изолированы или находиться на значительном расстоянии от горячих частей печи и дымохода. В качестве изоляторов необходимо использовать материалы несгораемые или с низкой теплопроводностью.

Если печь-каменка с толстыми стенками выкладывается на сгораемом основании, то расстояние от пола до дна зольника должно быть не менее 14 см, а до дна дымооборотов – 21 см. У той же печи на несгораемом основании дно зольника и все дымообороты могут находиться на уровне пола.

Каркасные тонкостенные печки должны отделяться от деревянного пола асбестовым картоном толщиной 12 мм и набитой поверх него кровельной сталью. Металлические печи устанавливаются на основание, состоящее из двух рядов кирпичей, лежащих на двойном слое пропитанного глиняным раствором войлока. На полу у топочной дверцы прибивают металлический лист, предохраняющий пол от выпавших из печи углей.

Между печью и деревянной стеной или перегородкой обязательно должен быть зазор в 13 см, а между ближайшим дымооборотом и стеной – 25 см. Зазор между печью и стеной закладывается кирпичом.

Сгораемую стену вокруг топочной дверцы надо оштукатурить или обить кровельной сталью, под которую подкладывается войлок, пропитанный глиняным раствором. Расстояние от топочной дверцы до противоположной стены должно быть не меньше 1,5 м.

Расстояние от сгораемого потолка до верхних перекрытий теплоемкой печи должно быть 35 см для печей с массой более 750 кг и 45 см для печей с массой менее 750 кг. То же расстояние для нетеплоемкой печи должно составлять 1 м. Дымовая труба и дымовые каналы должны отстоять от стропил, обрешетки, металлических и железобетонных балок не менее чем на 13 см, а от деревянных балок – на 25 см.

Крыша в местах соприкосновения с дымовой трубой покрывается железом или кровельной сталью.

Следует своевременно заделывать трещины на печи и дымоходе, а также прочищать дымовые каналы от скопившейся в них сажи.

### **Электроприборы**



При установке в бане электронагревательных и осветительных приборов необходимо помнить о том, что их токопроводящие части должны иметь водонепроницаемую защиту, а металлические быть занулены специальным третьим проводом, подключенным к вводному ящику или квартирному щитку.

При подключении электроприборов используются гибкий кабель ВРГ и АВРГ с резиновой изоляцией и следующие типы проводов: ПРН, АПРН, ПРВД с двойной изоляцией; одножильные АПВ и ПВ; двух- и трехжильные АППВ и ППВ. Желательно, чтобы все провода были заключены в изоляционные трубки.

Порядок крепления проводов и кабелей показан на рис. 66. В деревянной бане под провода подкладывается асбестовая полоска так, чтобы она вы-ступала на 10–15 мм с каждой стороны. Асбестовая прокладка используется и при скрытой проводке.

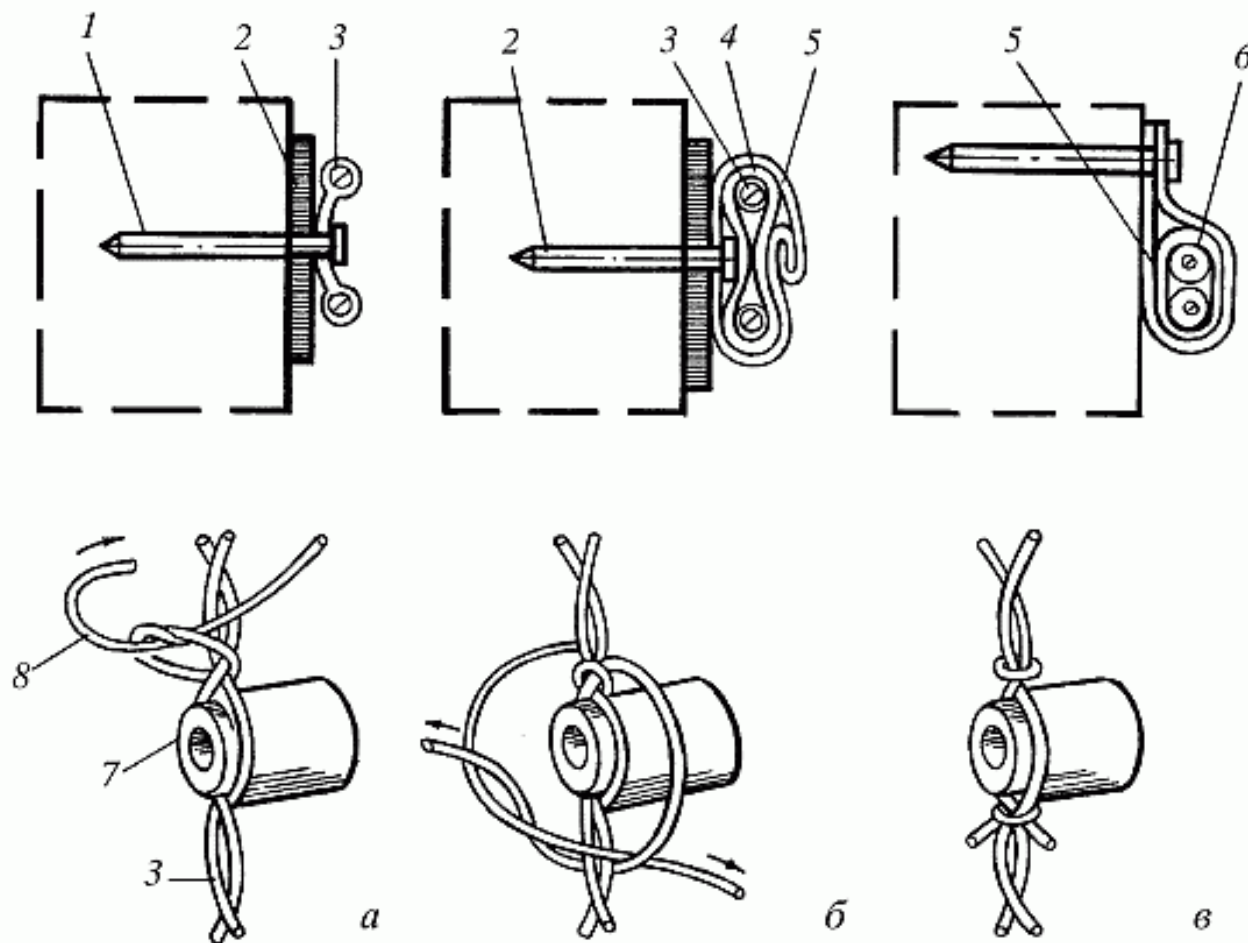


Рис. 66. Крепление проводов и кабелей: а – крепление проводов марок ППП, АППП, АППР с разделительным основанием к деревянному основанию в сухом помещении; б – крепление проводов марок ПВ, АПВ, ПРН, АПРН, ПРВД в изоляционной трубке во влажном помещении к деревянному основанию; в – крепление кабеля к негорючему основанию; 1 – провод; 2 – гвозди диаметром 1,4–1,8 мм, со шляпками до 3 мм; 3 – прокладка из листового асбеста толщиной не менее 3 мм; 4 – изоляционная трубка; 5 – металлическая лента; 6 – кабель; 7 – ролик; 8 – тесьма или шпагат

При пропускании проводов через стены используются электромонтажные трубки ХВТ, фарфоровые воронки (снаружи стены) и фарфоровые втулки ВТК (изнутри).

Штепсельные розетки и выключатели можно устанавливать только в предбаннике.

Светильник в моечной и парной должен быть выполнен из изолирующего материала и иметь патрон с высоким кольцом. При установке патрон надо заглубить. Двухпроводный ввод в баню делается с помощью стальной трубы (водо- или газопроводной), окрашенной снаружи

и изнутри битумным лаком. Чтобы в трубу не попала влага, верхний конец у нее надо загнуть, а на нижнем просверлить отверстие для выхода конденсата.

В кирпичную стену труба заделывается с небольшим уклоном, чтобы в случае падения она оказалась на земле, а не на крыше. К стене труба прикрепляется стальными хомутами, а к крыше ее верхний конец – стальной проволокой диаметром 5 мм.

Порядок выполнения ввода подробно показан на рис. 67. Провода ввода следует прикреплять только к концам проводов ответвления во избежание повреждений при нарушении контакта или перегрузках.

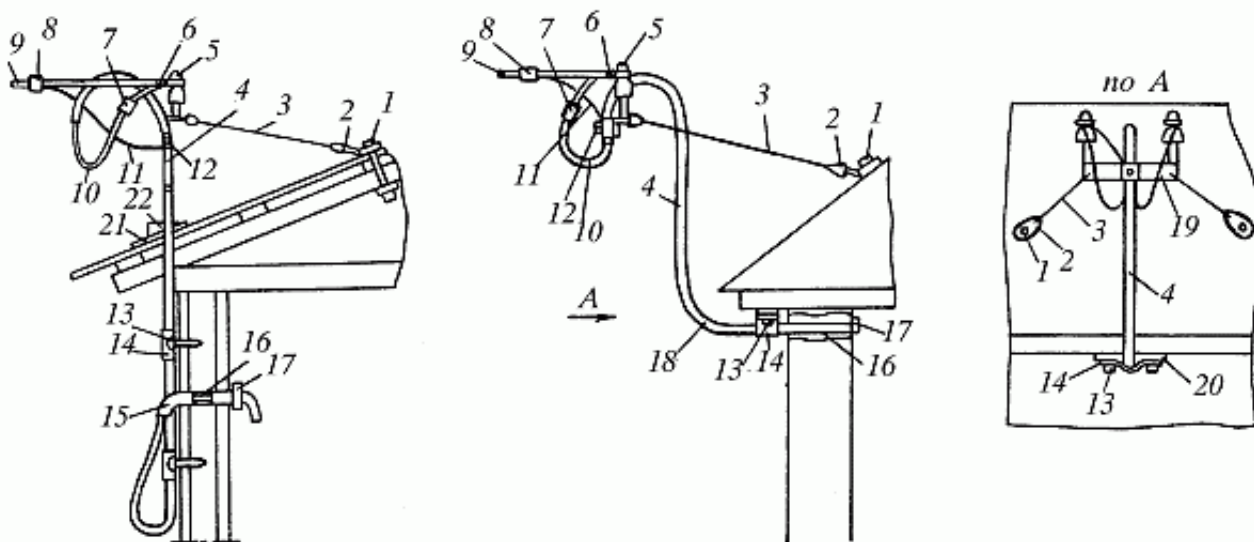


Рис. 67. Устройство вводов: а – ввод в каркасно-щитовую баню; б – ввод в кирпичную и бетонную баню; в – крепление трубостойки оттяжками; 1 – болт М10 с гайками и шайбами; 2 – лапка; 3 – оттяжка; 4 – трубостойка; 5 – изолятор; 6 – вязальная проволока; 7 – зажим; 8 – ответвительный зажим; 9 – провод воздушной линии; 10 – провод ввода; 11 – заземляющий проводник; 12 – заземляющий болт М10; 13 – шурупы; 14 – скобы; 15 – фарфоровая воронка; 16 – изоляционная трубка; 17 – фарфоровая втулка; 18 – отверстие диаметром 5 мм для стока конденсата; 19 – траверса; 20 – деревянная подкладка; 21 – металлическая подкладка; 22 – опорное кольцо

## Водопровод

Наверняка не каждый любитель попариться захочет носить воду для бани ведрами. Поэтому при строительстве придется также подумать и об устройстве водопровода.

## Инструменты для монтажных работ

Прежде чем становиться настоящим мастером-сантехником, следует надлежащим образом экипироваться. Выбор необходимых инструментов для прокладки коммуникаций определяется самим «фронтом работ».

Вам придется столкнуться со стальными и чугунными трубами, с соединительными элементами и с герметизацией соединений. Замена крана потребует нарезания резьбы, а для ремонта запорной арматуры ее (арматуру) придется прежде всего разобрать. Поскольку самого необходимого – готовых прокладок для крана – частенько под рукой не оказывается, неплохо бы обзавестись несложным устройством для их изготовления, а также подходящим материалом.

Другими словами, потребность в инструменте для мелких монтажных работ практически полностью покрывается обычным слесарным комплектом инструмента плюс несколько специальных приспособлений. Остановимся на комплектации инструментального ящика

подробнее: что требуется в первую очередь, что – во вторую, а без чего можно было бы и обойтись.

Пассатижи, молоток, хотя бы один напильник и пара отверток должны быть в хозяйстве у любого уважающего себя индивида мужского пола. Большинство остальных инструментов, о которых пойдет речь ниже, пригодятся также и для любых других работ по дому, но тут есть несколько существенных моментов.

Если предстоят серьезные мероприятия по прокладке коммуникаций, оправдывает себя приобретение дисковой пилы-болгарки. Во всех остальных случаях ее с успехом заменит ножовка по металлу.

Если требуется установить в водопроводную трубу дополнительный отвод, нужно, перекрыв контрольный вентиль, заменить прямой участок трубы тройником, в который и вворачивается отвод с краном. Резьбовые соединения даже предпочтительнее сварных, поскольку допускают необходимый демонтаж в будущем, а нарезать резьбу вполне по силам даже начинающему мастеру. Для этого достаточно будет обычных слесарных тисков и воротка (плашкодержателя) с набором плашек к нему.

Сами плашки могут быть разных размеров и типов в зависимости от диаметра и типа резьбы. На торце каждой плашки ставится клеймо, сообщающее всю необходимую информацию. Здесь следует обратить внимание на две вещи – обозначение резьбы и марку стали, из которой изготовлена сама плашка. Напомним, что в соединениях трубопроводов применяют резьбу дюймовую цилиндрическую.

Буква Л в клейме указывает, что это плашка с левой резьбой. Марка стали важна, если предстоит нарезать резьбу в высокопрочной нержавеющей стали: в этом случае выбирайте плашки с маркировкой Р18 (лучше – Р18Ф2, буква Ф указывает на содержание в инструментальной стали до 2% ванадия в качестве легирующей добавки), подойдет также более распространенная плашка из стали марки Р9.

Плашка может быть разрезной или неразрезной (цельной). Разрезные плашки позволяют достичь большей точности в работе – такой плашкой можно проходить резьбу не в один заход, а в несколько, каждый раз корректируя диаметр резьбы стопорным винтом воротка. Для серьезных работ по монтажу трубопроводов разрезные плашки соответствующих диаметров просто необходимы, поскольку, помимо прочего, позволяют нарезать резьбу с так называемым сбегом.

Круглые плашки используются чаще всего, однако для ручного нарезания резьбы иногда применяют другой тип – раздвижные плашки, которые закрепляются в специальных косых клуппах (имеют номера от 1 до 6).

Все резьбовые соединения требуют, как известно, специального инструмента для монтажа или демонтажа. Речь идет о ключах. Если накидную гайку или головку крана горе-умельцы еще умудряются отвинтить пассатижами (никогда так не поступайте!), то муфту или контргайку таким варварским методом с места не стронуть.

Полный комплект гаечных ключей исчерпывается всего тремя двусторонними ключами – 19 x 22, 17 x 19 и 14 x 17 – и одним накидным со сменными головками. Кроме гаечных, вам потребуется также трубный ключ – рычажный и/или раздвижной (не путать с разводным гаечным!).

Отличие трубного раздвижного ключа от разводного гаечного в его предназначении, а следовательно, и в устройстве. Им можно не только отворачивать детали с гранями (болты, шайбы и т. п.), но и надежно захватывать и вращать цилиндрические детали. Раздвижной трубный ключ рассчитан на работу с резьбовыми соединениями трубопроводов, а

следовательно, «держит» намного большие нагрузки, чем разводной ключ для слесарных работ.

Конструктивно раздвижной трубный ключ имеет следующие отличия: подпружиненную губку с ограниченной подвижностью, регулируемую гайку, закрепленную в прочной обойме, и надежную упорную резьбу на подвижной губке.

Рабочее направление раздвижного трубного ключа – по часовой стрелке, при этом труба или вращаемая деталь надежно заклинивается губками. Во время обратного хода ключа пружина заставляет губки разжаться, что дает возможность ключу проскальзывать, возвращаясь в исходное положение.

Рычажный ключ (его еще называют газовым) – другой универсальный инструмент. Годится для муфт, труб и для деталей с гранями (контргайки, головки кранов). Так же как и раздвижной, рычажный ключ использует для фиксации детали принцип заклинивания ее между губками. Диаметр труб, которые может охватить тот или иной ключ, вы найдете в маркировке на нем.

Из измерительных инструментов вам понадобится штангенциркуль. Он сочетает в себе масштабную линейку, глубиномер и может с достаточной точностью измерять как наружный, так и внутренний диаметр.

Достаточно иметь один штангенциркуль длиной 150 мм. Выбирая его в магазине, обратите внимание на нониус – особую шкалу делений, нанесенную на скользящей щечке. От числа делений нониуса зависит точность измерений.

Штангенциркуль, рассчитанный на измерение с точностью до десятых долей миллиметра, имеет шкалу нониуса, разделенную на десять частей. Длина шкалы равна 9 мм, т. е. девяти делениям штанги (масштабной линейки). Одно деление нониуса, таким образом, короче одного деления шкалы линейки ровно на 0,1 мм. Совмещение первого (не считая нулевого) штриха нониуса с первым штрихом линейки дает зазор между ножками, равный 0,1 мм, совпадение второго штриха нониуса со вторым штрихом линейки устанавливает зазор 0,2 мм и т. д. Следовательно, тот штрих шкалы нониуса, который совпадет при измерении с одним из штрихов линейки, показывает число десятых долей миллиметра.

Штангенциркуль, рассчитанный на измерение с точностью до 0,02 мм, имеет шкалу нониуса длиной 12 мм, разделенную уже на 25 частей. Таким образом, масштаб нониуса составляет 0,48 мм, а возможная точность измерения, которая составляет разницу в цене деления линейки и нониуса (0,5–0,48), равна 0,02 мм.

Хромированные или никелированные накидные гайки, головки кранов, а также сами краны при их замене часто приходится отвинчивать трубными ключами. Для того чтобы губки своими зубцами не повредили декоративное покрытие, изготовьте съемные прокладки-нагубники. Времени на это почти не потребуется, зато вы навсегда забудете про царапины (а значит, и про коррозию) на корпусе кранов. Для нагубников годится любой мягкий металл – алюминий, латунь или листовая медь.

Для крепления опор трубопроводников и других подобных работ вам понадобятся электродрель и комплект сверл разного диаметра. Наиболее удобна дрель среднего (по мощности) класса: она снабжена дополнительной рукояткой и позволяет производить отверстия до 25 мм. В большинстве случаев этого достаточно.

Для стен из прочного материала сверла нужны специальные. Вряд ли имеет смысл приобретать дорогие, полностью твердосплавные сверла, а вот купить хотя бы несколько сверл с закаленной рабочей частью или победитовой вставкой нужно обязательно.

Пригодится также пробойник, набор шурупов (лучше оцинкованных и с прямой прорезью под плоскую отвертку) и набор дюбелей.

При заделке трещин в чугунных трубах, прежде чем заполнять замазкой щель, требуется ее зачистить. Для этого нужен шабер – узкий угловой либо трехгранный. Хорошо, если он имеет твердосплавную вставку (сплав марки ВК6 или Т15К6), но подойдет также и обычный, из углеродистой инструментальной стали У12, У12А или У10А, либо из хромистой стали марок ХГ, ЭХС. Последние два, в силу более высокой стоимости материала, изготавливать самостоятельно нецелесообразно.

Монтаж трубопроводной сети – сложная операция. Традиционно водопровод делают из стальных труб. Для того чтобы работа со стальными трубами была успешной, а также чтобы максимально снизить затраты труда и времени, вышеописанный комплект инструментов придется серьезно дополнить. К трем названным двусторонним гаечным ключам нужно добавить еще один – 24 x 27 (или два односторонних ключа с зевами соответствующих размеров).

Одним газовым ключом 5–30 мм тоже уже не обойтись. Для монтажа труб большого диаметра понадобятся рычажные трубные ключи № 3 и 4 (с минимальными и максимальными размерами от 20 до 63 мм и от 25 до 90 мм соответственно).

Как вариант возможен комплект из одного рычажного ключа № 3 или № 4 и одного трубного накидного (годится для труб диаметром от 15 до 75 мм). Этого набора вполне достаточно для проведения большинства работ. Рычажный трубный ключ № 5 рассчитан на диаметры труб от 30 до 120 мм.

Еще о трубах. Стальные трубы выпускают стандартной длины от 1,5 до 12 м. На практике это означает, что вам придется над ними поработать, чтобы собрать трубопровод. Трубы предстоит нарезать на отрезки необходимой длины, обработать торцы и зачистить места отрезков, свинтить «нитки» из отдельных отрезков... Понятно, что слесарные тиски тут уже не годятся.

Для надежной фиксации труб во время нарезания резьбы и прочих подобных операций нужен трубный прижим, установленный на массивном основании. Устройство и принцип работы простейшего прижима ясны из рис. 68, а.

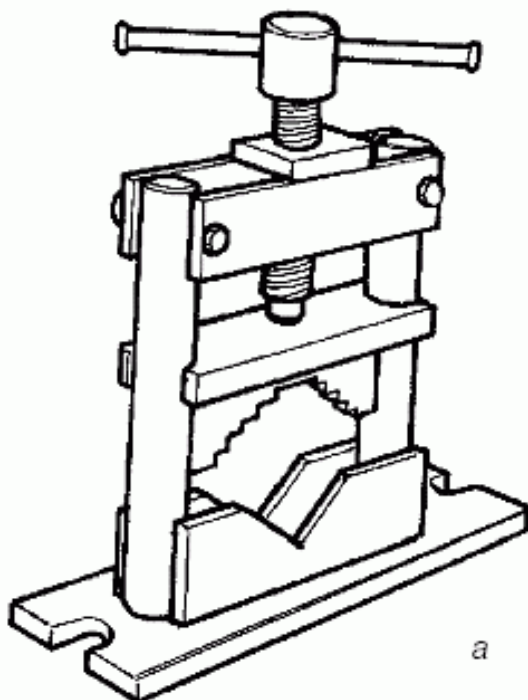


Рис. 68. Приспособления, необходимые для фиксации, разрезания и сгибания труб: а – прижим трубный

Есть и более сложные по конструкции прижимы, например с откидной верхней частью (позволяет заводить трубу сбоку). Правда, поскольку в большинстве случаев обрабатываемый конец трубы все равно должен выступать из прижима на минимальную длину, практического значения такая боковая «загрузка» не имеет. В комплекте с прижимом применяется и другое устройство – так называемый труборез (рис. 68, б). Преимущества работы труборезом особенно ясно проявляются, если приходится многократно резать трубы большого диаметра.

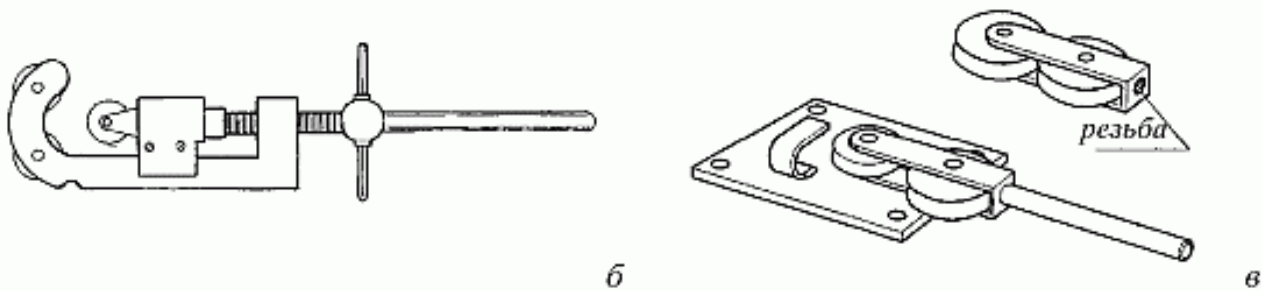


Рис. 68 (продолжение). Приспособления, необходимые для фиксации, разрезания и сгибания труб: б – труборез; в – стационарный трубогиб

Конструктивно труборез представляет собой прочную стальную обойму, рассчитанную на охват труб большого сечения (до 100 мм). В обойме закреплены дисковые резцы из особо прочной высокоуглеродистой инструментальной стали.

Положение резцов относительно друг друга можно регулировать: обычно один или два резца устанавливают на подвижной части обоймы, которая посредством резьбового штока перемещается в плоскости разреза. В простейших (но от того не менее эффективных) моделях труборезов подающий шток служит одновременно рукояткой.

Никакая, даже самая совершенная, ножовка по металлу не позволит сделать такого чистого и ровного разреза, как труборез. Кроме высокого качества конечного результата, он заметно сокращает время, необходимое, чтобы разрезать трубу «серьезного» диаметра. Да и затрата сил при использовании трубореза значительно ниже, чем потребовала бы работа обычной ножовкой. При работе со стальными трубами их приходится не только резать или соединять. Прокладывая коммуникации, вы обнаружите, что далеко не всегда можно ограничиться соединением разных участков под прямыми углами. На практике почти никогда не удается избежать того, что отдельные участки пересекаются.

Для того чтобы одна труба могла обогнуть другую, оставаясь в целом в одной плоскости с первой, в месте пересечения на огибающем участке должен быть соответствующий изгиб (на языке профессионалов он называется скобой).

Помимо пересечений, часто возникает необходимость завернуть трубу в обратном направлении (так называемый калач) или изменить положение участка трубопровода, не меняя его направления, – согнуть трубу «уткой».

Кроме того, когда кран находится в конце участка трубопровода, подводку часто осуществляют не врезкой, а поворотом трубы, просто подводя ее к месту установки. Это позволяет обойтись без угольника, сэкономив, вдобавок, время на нарезание резьбы.

Механизировать и сделать более точным изгибание труб призваны специальные устройства – трубогибы (рис. 68, в). Самое главное преимущество трубогиба в том, что его ролики служат одновременно «калибрующим» приспособлением, помогая соблюдать правильный

радиус изгиба в зависимости от диаметра трубы. В противном случае было бы почти неизбежным нарушение просвета, деформация стенок или даже разрыв.

Как и труборезные устройства, трубогибы бывают стационарные и ручные. Как правило, они снабжаются набором роликов-шаблонов с соответствующими им опорными роликами под разные диаметры труб. Показанный на рисунке стационарный трубогиб называется станком Вольнова и позволяет производить практически все типы изгибов на трубах разного диаметра.

Фиксирующая скоба надежно обеспечивает неподвижность изгибаемой трубы, длинная рукоятка служит хорошим рычагом и помогает, не прикладывая титанических усилий, согнуть на требуемый угол практически любую трубу, даже самую толстостенную. Опорный ролик и ролик-шаблон собраны в едином блоке, что облегчает «настройку» приспособления и ускоряет работу.

Другое немаловажное преимущество трубогиба в том, что он одинаково успешно «работает» и с длинной трубой, и с самым коротким отрезком. Таким образом, вышеназванные «калачи» и «утки» можно изготавливать как отдельные конструктивные элементы будущего трубопровода, что заметно упрощает его монтаж.

Кстати, прежде чем приступить к монтажу, следует еще запастись соединительной арматурой – фитингами (рис. 69). Они понадобятся для сборки отдельных участков трубопровода, для временной заглушки концов, для соединения труб разного диаметра и устройства ответвлений.

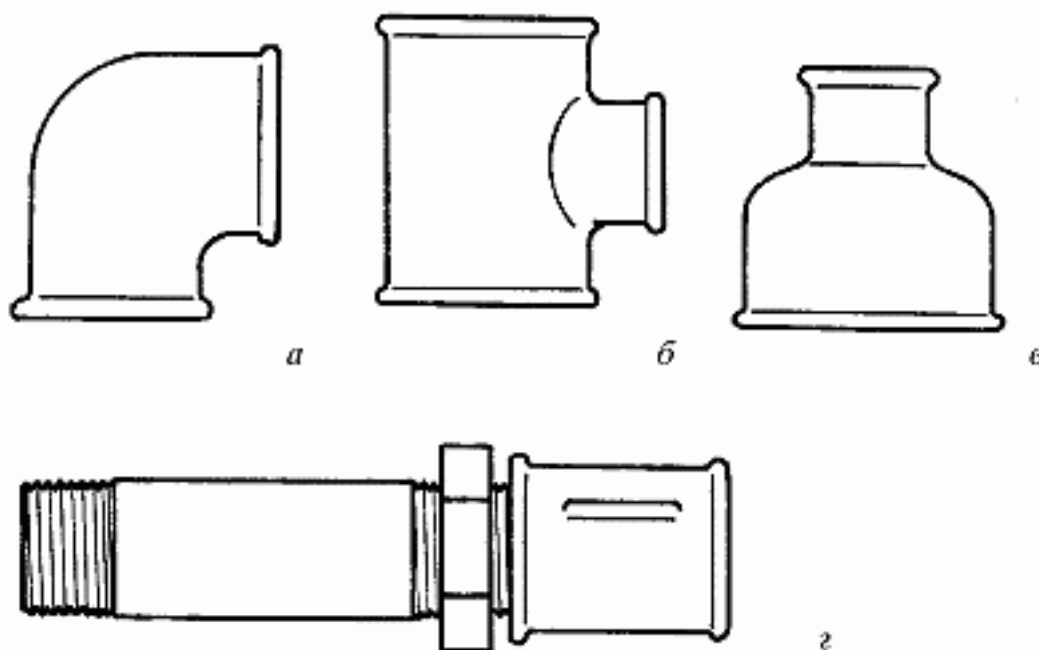


Рис. 69. Виды фитингов: а – угольник; б – переходный тройник; в – переходная муфта; г – сгон в сборе с прямой муфтой и контргайкой

Как уже говорилось, резьбовое соединение всегда следует предпочесть сварному. Соединение труб на резьбе позволяет производить в будущем замену и ремонт отдельных участков без демонтажа всей сети (что в ряде случаев бывает вообще невозможно), кроме того, соединение на резьбе доступно практически любому, тогда как сварочные работы требуют не только дорогостоящего оборудования, но и соответствующей квалификации. Таким образом, соединительные фасонные части (они же – фитинги) являются чрезвычайно важными элементами трубопровода.

Они могут быть изготовлены из стали или ковкого чугуна. Последние имеют утолщения-буртики по краям, а муфты из чугуна – еще и продольные ребра. Принципиального значения разница в материале не имеет, однако, закупая набор тройников, муфт и прочих фасонных частей, следует учитывать, что стальные фитинги могут быть изготовлены в любой полукустарной мастерской. Многие из соображений экономии отправляются на ближайший базар-барахолку, где можно также найти долговечные чугунные фитинги, бывшие в употреблении. Обратите внимание на качество: участки с сорванной резьбой допускаются только при условии, что в сумме их длина не превышает 10% общей длины резьбы. Торцы фитингов должны быть ровными и строго перпендикулярными к оси изделия, а резьба – чистой, без рванин и заусенцев.

Для соединения труб одинакового диаметра нужна прямая муфта, трубы разных сечений соединяются переходной муфтой. Угольники нужны для изменения направления трубопровода, а крестовины и тройники применяют для устройства ответвлений. Отрезок трубы с короткой резьбой на одном конце и длинной – на другом называется сгоном. Он применяется в сочетании с двумя муфтами и контргайкой для тех соединений, которые могут потребовать разборки. Не забудьте также запастись несколькими пробками-заглушками; они понадобятся, если сеть трубопроводов предусматривает подключение в будущем дополнительных приборов, продолжение отдельных участков и т. д.

Собирая трубопроводы, нарезать резьбу под фитинги придется не раз и не два. При этом неправильно нарезанная резьба может свести на нет труд нескольких часов – хорошо еще, если отрезок трубы не был отмерен строго по месту. Иначе из-за этих двух-трех сантиметров, которые «украла» запоротая резьба, придется повторять весь цикл операций сначала: отмерять и отрезать новый кусок трубы, гнуть его, зачищать напильником торцы и т. д.

Чтобы застраховаться от подобных неприятностей, нужен специальный вороток (плашкодержатель) с направляющим фланцем – цилиндрическим выступом, внутренний диаметр которого соответствует внешнему диаметру трубы. Он не даст перекосить плашку в самый ответственный момент, когда нарезается первая нитка резьбы.

Если предстоят работы с трубами разного диаметра, таких воротков нужно несколько. В усовершенствованной модели такого воротка фланец при нарезании резьбы не просто скользит по трубе, а наворачивается на специальную втулку, которая, в свою очередь, заранее закрепляется на трубе стопорными винтами.

Другое полезное устройство для нарезания резьбы – вороток-трещотка. От обычного плашкодержателя отличается тем, что вместо двух рукояток имеет одну, закрепленную на обойме с холостым обратным ходом. Этим воротком можно нарезать резьбу даже в самых труднодоступных местах.

Работая с трубами канализации, вам, вполне вероятно, придется укорачивать какую-то трубу по месту. Перерубить чугунную канализационную трубу можно зубилом. При этом для труб из серого чугуна, покрытых битумом, годится обыкновенное зубило, а трубы, имеющие на наружной поверхности слой особо твердого белого чугуна, начинают перерубать зубилом с твердосплавной вставкой.

Фитинги для канализационных труб купить несложно. В отличие от водопроводных соединений, необходимость в фитингах для канализации возникает только однажды – при ее прокладке. Поэтому запас соединительных элементов делать не стоит; лучше купить все необходимое перед самым проведением работ, в зависимости от материала, из которого будут изготовлены ваши трубы (чугун, пластик, керамика, асбестоцемент). Если в будущем возникнет необходимость в каком-то колене, отводе или тройнике, его всегда можно найти в магазинах.



До сих пор мы говорили в основном о монтаже труб. Но, кроме сборки и установки новых сетей трубопровода, может возникнуть необходимость и в демонтаже старого. Одних ключей, чтобы разобрать крепко прихваченной ржавчиной соединение, бывает недостаточно. А уж если узел был для надежности посажен на краску, все усилия будут тщетными.

Разобрать намертво схватившееся соединение поможет паяльная лампа – при нагреве краска и оставшийся уплотнитель выгорят, и муфта или угольник легко сдвинутся с места. Возможная сфера применения паяльной лампы этим не ограничена, так что иметь ее в хозяйстве, безусловно, желательно.

Конструкций паяльных ламп настолько много, что описывать каждую из них в отдельности не имеет смысла, ведь принцип работы у всех ламп один – воздух, нагнетаемый насосом в резервуар с горючим, выталкивается вместе с его парами в тройник, где рабочая смесь регулируется запорным краном и под давлением подается в форсунку горелки.

Для предварительного разогрева горелки и воспламенения рабочей смеси под горелкой может быть специальная чашечка, в которой сжигают некоторое количество горючего. Резервуар имеет также клапан для выпуска избыточного воздуха.

Несмотря на простоту устройства, лампа требует надлежащего ухода и правильного обращения. Прежде всего, нельзя заправлять керосиновую лампу бензином – это может привести к взрыву. Также не рекомендуется заполнять резервуар больше, чем на три четверти объема.

Разогревая горелку, следите, чтобы запорный кран в это время был за-крыт, а по окончании работы не забудьте спустить давление. Если резервуар не имеет предохранительного аварийного клапана, не увлекайтесь накачиванием воздуха. Если лампа бензиновая, для обеспечения нормальной работы заливайте горючее через воронку с мелкой сеткой. Следует также следить за состоянием форсунки – не забывайте регулярно прочищать ее отверстие.

Измерительный инструмент следует дополнить складным метром, рулеткой, а также специальной линейкой с уровнем (для контроля правильности уклона трубопроводов).

Горизонтальные участки канализационной сети, а также трубопроводы системы водяного отопления (без принудительной циркуляции) должны укладываться с определенным уклоном. Линейка с уровнем, которую несложно изготовить самостоятельно, поможет этот уклон соблюсти. Уклон может быть разным для каждого конкретного случая, измеряется он в миллиметрах на метр длины трубопровода.

Устройство представляет собой брусок с установленным уровнем (наполненная водой и герметично закрытая стеклянная трубка с пузырьком воздуха в ней). Скользящая в прорези пластина фиксируется болтом и может выдвигаться на разную длину: от 3 до 10 мм.

Описанные инструменты и приспособления необходимы, чтобы чувствовать себя во всеоружии. Дополнив этот набор парой широких конопаток или чеканок (используются для уплотнения стыков в трубах канализации), вы можете считать себя подготовленным к проведению любых работ с трубами.

## **Вспомогательные материалы**

В процессе монтажных работ мастеру потребуются уплотнители резьбовых соединений, материалы для вырубания прокладок и утеплители.

### **Уплотнители**

Наиболее предпочтительным уплотнителем резьбовых соединений является лента ФУМ (фторопластовый уплотнительный материал, он же – фторлон 4Д), которая применяется также для набивки сальников. Лента выдерживает температуру до 200° С и обладает устойчивостью к действию агрессивных сред – щелочей и минеральных кислот.

Для смазки лента ФУМ заранее пропитана минеральным маслом, выпускается в удобных кассетах, может иметь толщину от 0,08 до 0,12 мм и ширину от 10 до 15 мм. Для уплотнения между муфтой и контргайкой применяется шнур из того же материала.

В качестве уплотнителя используются также плетеная хлопчатобумажная набивка ХБС (сухая), льняная прядь с пропиткой суриком или свинцовыми густотертыми белилами, а также асбестовые нити.

Плетеная хлопчатобумажная набивка применяется в запорной арматуре сетей горячего водоснабжения и питьевой воды.

Льняная прядь с пропиткой суриком или свинцовыми густотертыми белилами используется для уплотнения резьбовых соединений трубопроводов холодной (не питьевой!) и горячей воды, а также в трубопроводах системы водяного отопления. Ограничение температуры применения – 100° С. Прядь, пропитанную цинковыми белилами, используют только в трубопроводах холодной воды (не питьевой!).

Асбестовые нити используются в качестве сальниковой набивки. Не применять для кранов и вентилях питьевой воды!

Смоляная прядь, пеньковый или джутовый канат, служит для заделки (герметизации) раструбов чугунных и керамических канализационных труб. Предпочтительнее использовать канат со смоляной пропиткой.

### **Материалы для вырубания прокладок**

Техническая листовая резина толщиной 3–4 мм применяется только для прокладок в краны и вентили холодной воды. Хранить ее нужно в прохладном темном месте, предохранять от действия прямых солнечных лучей, беречь от контакта с маслом или бензином.

Термостойкая резина годится также для изготовления прокладок в краны и вентили горячей воды. Температурное ограничение – 50° С, требования по хранению те же.

Кожа техническая используется в изготовлении манжет и прокладок для вентилях и кранов холодного водоснабжения. Горячая вода вымывает из кожи дубильные вещества, и кожа быстро разрушается.

### **Компоненты смесей**

Для заделки стыков раструбов чугунных канализационных труб применяется техническая сера. Перед заливкой стыков ее измельчают и нагревают до плавления. Другое вещество, которое следует иметь в запасе, – эпоксидная смола (лучше, конечно, иметь готовый клей на основе этой смолы). В домашних условиях эпоксидная смола является главным компонентом различных клеев для соединения труб, склеивания керамики и т. п.

Еще один незаменимый компонент для приготовления различных смесей – портландцемент. Портландцемент применяют для изготовления асбестоцементной смеси, а также для зачеканки раструбных соединений чугунных канализационных труб.

Краски на основе лаков и битумов используются для защиты от коррозии «черных» (неоцинкованных) водопроводных труб.

Цинковые белила, разведенные натуральной олифой с добавлением сиккатива, применяют для пропитки льняной пряжи, которая идет для уплотнения резьбовых соединений трубопроводов холодной воды.

Машинное масло применяется при нарезании резьбы, для смазки трубы под ролик трубогиба, как охлаждающая жидкость при резке труб и т. п.

Глицерин используется для самостоятельного изготовления фасонных частей (раструбов и буртов) при монтаже пластиковых трубопроводов. Разогрев в глицериновой ванне применяется также для изгибания ПВХ- и ПВП-труб.

Нефтяной битум БН-111 и асфальтовая мастика необходимы для приготовления заливки для герметизации стыков и заливки раструбов керамических трубопроводов.

## **Утеплители**

Стекловата, или минеральная вата – неорганический утеплитель, не подверженный горению и не гниющий. Ее изготавливают, продувая кислород через расплавленный стекловидный шлак со связующими маслами. Выпускается в матах или рулонах, применяется для теплоизоляции трубопроводов горячей воды, стояков, а также для защиты от замерзания подводящих водопроводов и труб наружной канализации. Запрещена к применению в жилых помещениях!

Маты из усовершенствованной стекловаты – эластичный материал, более легкий, чем обычная минеральная вата, т. к. не содержит связующих веществ. Выпускаются толщиной от 25 до 50 мм, применяется для теплоизоляции трубопроводов малого диаметра.

Короба из усовершенствованной стекловаты – профилированный длинноволоконный теплоизолятор с ориентированным расположением волокон (поперек короба). Структура материала облегчает резание и последующий монтаж, особенно в местах опор, отводов, элементов запорной арматуры и т. п. Применяются для теплоизоляции как воздушных, так и заглубленных трубопроводов горячего и холодного водоснабжения. Выпускаются разной длины, от 1 до 3 м. При покупке не забудьте поинтересоваться, входит ли в стоимость коробов специальная лента для проклейки поперечных стыков.

Стекловолоконный лист с покрытием из минеральной ваты устойчив к сжатию, прочен на разрыв, но обладает упругостью и растяжимостью в продольном направлении. Этот длинноволоконный материал применяется для теплоизоляции и наружного покрытия, на 30–35% легче, чем лист из минеральной ваты такой же прочности. Применяется для теплоизоляции расширительных баков и накопительных емкостей системы горячего водоснабжения, а с битумной пропиткой – для заглубляемых труб большого диаметра.

Универсальный пенофольгированный утеплитель представляет собой слой полиэтиленовой пены, зажатый с двух сторон чистой (до 99%) алюминиевой фольгой. Безопасный, гипоаллергенный и не поддерживающий горение продукт, созданный на основе отражающего изоляционного материала LOW-E. Не коробится и не впитывает влагу, легко повторяет любой профиль, точно огибает все выступы и утолщения – фитинги, опоры креплений, отводы и т. п. Отражает тепло как изнутри, так и снаружи. Помимо отражения, обеспечивает высокую степень изоляции за счет своей герметичности и воздушной прослойки, которую создает микропористая «начинка». В продаже встречается двух видов: с толщиной листа 12–15 мм и 4–5 мм (заменяет 12 см и 8 см обычной стекловаты соответственно).

Работать с пенофольгированным утеплителем даже приятно: он режется любым инструментом и не требует, как большинство высокотехнологичных материалов,

дорогостоящего монтажного комплекта. Все, что нужно, это обычный строительный степлер и фольгированная лента для проклейки стыков.

Помимо оборачивания труб и баков с горячей водой, пенофольгированный утеплитель незаменим для изоляции подоконных ниш (батареи не просто перестают греть улицу, но и более эффективно нагревают воздух в доме за счет отражения тепловой энергии). Вообще же сфера применения пенофольгированного утеплителя ограничена только вашей фантазией.

## Трубы

Самый распространенный на сегодняшний день вид труб для систем водоснабжения – стальные трубы. По способу производства могут быть сварными или цельнотянутыми (бесшовными). Последние несколько дороже, но более надежны.

Стальные трубы могут быть как с антикоррозийным покрытием внутри и/или снаружи, так и без него; такие трубы еще называют черными. В качестве покрытия обычно используется напыленный электролитическим способом слой цинка. Оцинкованные трубы не требуют дополнительной грунтовки, покраски и тому подобных мероприятий по защите от ржавчины, за исключением участков с нарезанной резьбой – на них тонкий защитный слой нарушен. Соединяя оцинкованные трубы стальными (не чугунными) фитингами, следует учитывать этот факт и позаботиться о надежной антикоррозийной защите; проржавевшая стальная муфта накрепко схватывается с резьбой оцинкованной трубы, не хуже, чем с «черной».

Наружный диаметр стальных водонапорных труб может заметно варьировать в зависимости от толщины стенок. Поэтому, говоря о диаметрах стальных труб, обычно имеют в виду не внешний, а внутренний – так называемый диаметр условного прохода, или диаметр «в свету». Его значение является величиной более постоянной, чем диаметр самой трубы. Измеряется диаметр условного прохода в миллиметрах.

В то же время вам наверняка приходилось слышать, как трубы характеризуют другой мерной единицей. Когда о трубе говорят «три четверти дюйма», или «одна вторая дюйма», речь, вроде бы, тоже идет о диаметре. Как же разобраться во всех этих дробях?

Очень просто. Во втором случае речь, действительно, также идет о диаметре. Но только не о внутреннем, а о внешнем, в зависимости от диаметра резьбы, которая может быть нарезана на конкретной трубе.

Причина такого «двойного стандарта» лежит буквально на поверхности. Поскольку внешний диаметр трубы определяется, как уже говорилось, весьма приблизительно, была выбрана более надежная характеристика, ведь размер той или иной резьбы является величиной стандартной. А поскольку на трубах резьба измеряется в дюймах (так уж повелось), то и говорят для краткости и большей точности «одна вторая дюйма» вместо «около двадцати с половиной миллиметров».

Таким образом, дюймовая труба будет диаметром примерно 32,9 мм, труба семь восьмых (дюйма) – около 30 мм, трехчетвертные трубы имеют внешний диаметр около 26,8 мм, труба с резьбой пять восьмых дает в миллиметрах примерно 22,5, а трубой полудюймовой называют трубу с внешним диаметром, близким к 21,5 мм.

В продаже стальные оцинкованные и неоцинкованные трубы бывают разной длины. Они могут иметь нарезанную на одном или обоих концах резьбу, а могут быть без нее. Часто производитель поставляет в торговую сеть вместе с трубами еще и комплекты соединительных частей – фитингов.

Для прокладки системы канализации используются чугунные трубы. Отливают чугунные канализационные трубы и фасонные части к ним из серого чугуна, который поддается обработке режущим инструментом. Защита от коррозии – покрытие из нефтяного битума или слой забеленного чугуна повышенной прочности.

Стенки трубы не должны иметь шлаковых включений, свищей и швов. Материал на изломе должен быть плотным, однородным и мелкозернистым. Чугунные трубы проверяют не только путем внешнего осмотра, но и на слух: трещины и другие скрытые дефекты проявляются простукиванием.

Соединение чугунных труб – раструбное, и качество стыков имеет особенно большое значение. Чугунные канализационные трубы выпускаются с раструбами длиной от 60 до 80 мм, с толщиной стенок не ниже 10–12 мм и длиной от 2 до 7 м. Нормальная ширина зазора при стыке, достаточная для надежной изоляции, составляет 5–6 мм для труб диаметром 50–100 мм.

В ассортимент фасонных частей входят колена и отводы (угол разворота от 110 до 150°), а также прямые и косые (45 и 60°) тройники, переходные патрубки и так называемые ревизии – колена и прямые патрубки с закрепленной на шпильках крышкой.

### **Краны и вентили**

Краны относятся к элементам водоразборной арматуры и служат для запираания или отпираания подающей трубы. Таким образом, в закрытом положении кран постоянно находится под давлением и должен эффективно его сдерживать, а также регулировать расход воды при открывании. Эта задача решается тем или иным конструктивным исполнением.

В традиционных кранах с прокладками запираание и отпираание происходят по принципу превращения вращательного движения маховика в поступательное движение штока.

Сам кран представляет собой стальной или латунный корпус той или иной формы с носиком-изливом – с одной стороны, и резьбовым патрубком для подключения подводящей трубы – с другой. Корпус крана – обыкновенная отливка и никаких отдельных деталей не имеет. Задача корпуса (кроме того, чтобы собирать вместе всю конструкцию) состоит в том, чтобы повернуть поток воды под углом и заставить ее проходить через круглое отверстие.

Это отверстие, или окно, с плоской ступенькой по окружности, называется седлом. К нему и прижимается прокладка клапана, надежно перекрывая путь воде. В корпус крана ввинчен рабочий узел, т. е. головка крана. Именно с ней и приходится иметь дело, ликвидируя поломку.

Головка крана (рис. 70) состоит из нескольких деталей, именно она и переводит вращение маховика в возвратно-поступательное движение. Корпус головки крана может быть как стальным или латунным, так и металло-керамическим (в более новых кранах). На корпусе есть резьба, посредством которой головка в сборе устанавливается в корпусе крана. Внутри головки также есть резьба, опираясь на которую, движется шток с клапаном. На штоке жестко закреплен клапан с прокладкой, а хвостовик штока имеет отверстие с внутренней резьбой под болт, соединяющий его с маховиком. Таким образом, маховик, шток и клапан представляют собой единую конструкцию. Предположим, наш кран открыт. Вращая маховик, вы заставляете шток как бы ввинчиваться в головку, двигаясь вниз, при этом клапан плотно прижимает прокладку к седлу в корпусе крана. Поворачивая маховик в обратную сторону, вы открываете воду и можете регулировать ее поток. При этом шток как бы вывинчивается из головки, поднимая клапан вверх.

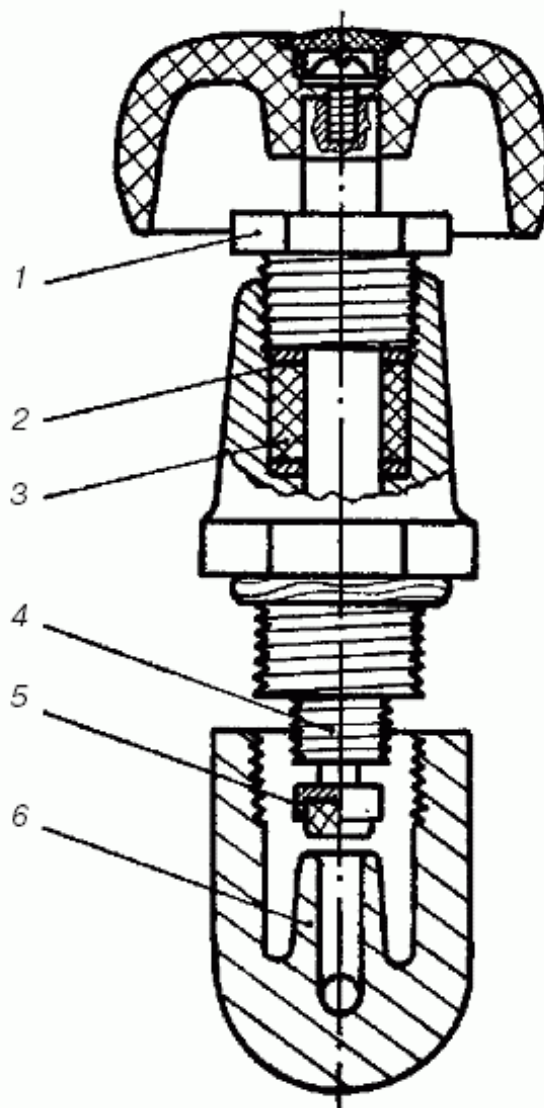


Рис. 70. Головка крана с возвратно-поступательным движением в сборе: 1 – втулка; 2 – шток; 3 – набивка сальника; 4 – резьба штока; 5 – клапан с прокладкой; 6 – седло клапана

Чтобы предотвратить просачивание воды через корпус головки, в ней вокруг штока оставлено некоторое пространство, так называемый сальник. В нем плотно утрамбован уплотнитель – сальниковая набивка, которая со стороны маховика поджимается специальной втулкой. Устройство, как видите, нехитрое.

Головка крана может иметь и несколько более сложную конструкцию, в которой движение вращательно-поступательное. Здесь осевое перемещение задается уже не самому штоку, а дополнительной детали – шпинделю, на котором и закреплен клапан с прокладкой. Маховик по-прежнему вращает шток, только, в отличие от первого случая, шток просто вставлен в корпус головки, которая внутренней резьбы не имеет. Зато резьбовое соединение есть у штока со шпинделем. Последний, в отличие от штока, вращаться не может, и ему остается только перемещаться вверх и вниз в корпусе головки. Иными словами, принцип действия здесь тот же, только роль пары корпус-шток выполняет пара шток-шпindelь.

Краны с керамическими дисками почти не отличаются по внешнему виду от вышеописанных и полностью взаимозаменяемы, т. е. головка с дисками может быть установлена в тот же кран или смеситель, что и любая из двух первых.

При этом конструктивно головка с керамикой (рис. 71) более совершенна. В ней вообще отсутствуют вертикальные перемещения, а отпирание происходит за счет совмещения просветов в двух дисках. Диски притерты друг к другу и за счет совершенно гладких поверхностей легко скользят, т. е. скользит только один из дисков, закрепленный в поворотном цилиндре, а второй неподвижен – просвет в нем играет роль гнезда клапана.

Клапана тут, понятно, никакого нет, в положении «закрыто» отверстие нижнего диска заперто плоскостью верхнего.

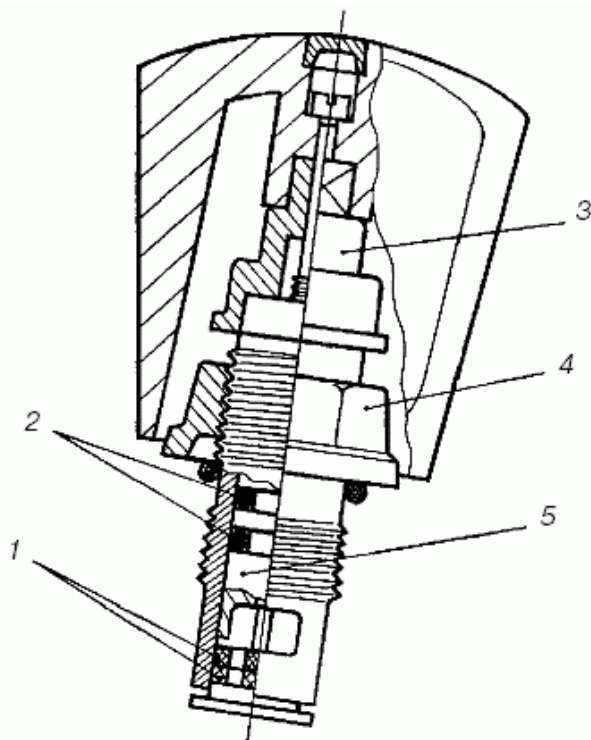


Рис. 71. Головка крана с керамическими дисками в сборе: 1 – притертые керамические диски; 2 – уплотнительное кольцо; 3 – механизм поворота; 4 – регулирующая гайка; 5 – поворотный цилиндр из самосмазывающейся пластмассы

Вы поворачиваете маховик, один из дисков начинает вращаться, их отверстия совпадают – вода начинает поступать. Чем больше совмещаются отверстия двух дисков, тем больше открывается просвет для прохода воды. Когда отверстия совпадут полностью, кран будет максимально открыт.

Главное преимущество такой конструкции состоит в том, что кран с керамическими дисками более «чуткий», т. е. рабочий ход его маховика намного короче, чем у кранов с прокладкой и клапаном.

Больше не нужно выкручивать маховик, чтобы открыть кран «на полную», и закручивать маховик обратно – чтобы закрыть кран. Фактически маховик вообще не приходится крутить, ему не нужен даже один полный оборот. Стоит повернуть на  $90^\circ$ , и вода пойдет с максимальным напором. Если повернуть еще на  $90^\circ$  или вернуть в прежнее положение (тут это совершенно неважно), кран будет закрыт. Все промежуточные позиции регулируют степень совпадения отверстий, а значит, и напор.

Вентили и задвижки относятся к запорной арматуре и выполняют чрезвычайно важную работу и должны постоянно находиться в работоспособном состоянии. Контрольный вентиль должен стоять на самом вводе, потому что он понадобится, если возникнет необходимость в ремонте отдельных участков коммуникаций, например для внесения изменений в схему разводки.

Вентили имеют устройство (рис. 72) и принцип действия, сходные с обычными кранами. У них также есть окно во внутренней перегородке корпуса, через которое проходит вода клапан с прокладкой, запирающий это отверстие; и шток с возвратно-поступательным ходом, проходящий в головке корпуса. Только соединение клапана со штоком может быть «плавающим», при помощи шарового соединения. Втулка сальника может поджиматься накидной гайкой, встречаются также вентили со спецвтулкой, выполняющей роль накидной гайки – она имеет резьбу и вкручивается в резьбу, нарезанную внутри головки.

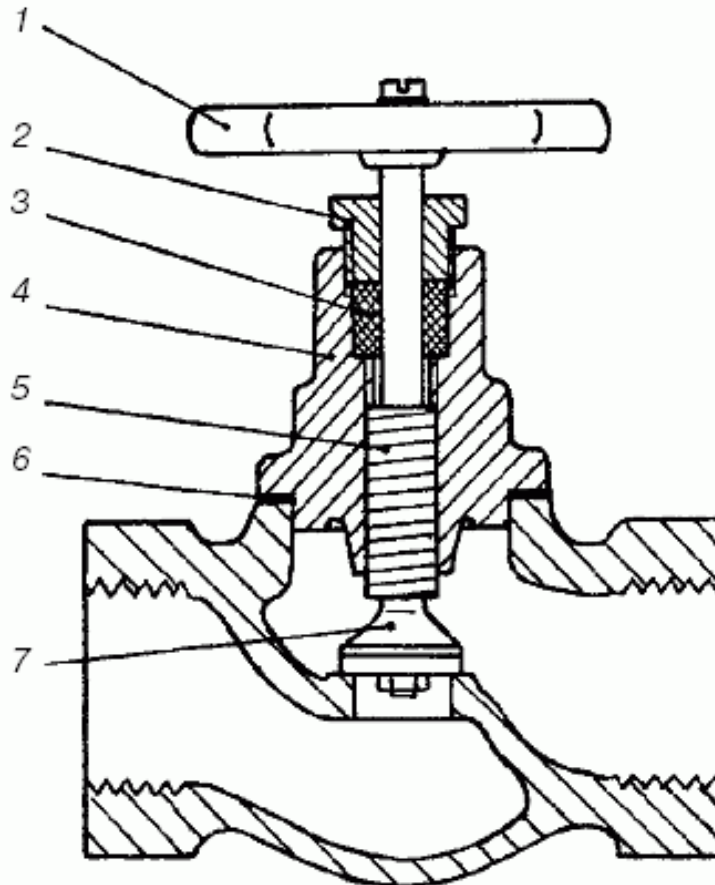


Рис. 72. Устройство вентиля: 1 – маховик; 2 – втулка; 3 – набивка сальника; 4 – корпус головки; 5 – резьба штока; 6 – изоляция; 7 – клапан с прокладкой

Между корпусом и вентиляльной головкой может быть полужесткая прокладка, изготовленная из паронита, либо же соединение уплотняется льняной прядью с пропиткой.

Отличия в конструкции вентиля по сравнению с рассмотренным выше краном связаны с самим предназначением вентиля. Поскольку его рабочее состояние – «открыто», каждый элемент конструкции должен быть более надежным. Особенно большую нагрузку испытывает контрольный вентиль на вводе. Если прокладка в клапане крана может быть закреплена без фиксации (просто вставлена в клапан, имеющий вид диска с бортиком), то клапан вентиляльной головки имеет прокладку, закрепленную гайкой с шайбой на центрирующем выступе шпинделя. Такая конструкция узла вполне оправдана, ведь он находится под постоянным воздействием напора воды.

Корпус вентиля может быть выполнен из ковкого чугуна, стали или латуни. Стальной шток в сочетании с чугунной головкой корпуса имеет одну неприятную особенность – со временем сталь ржавеет, намертво срастаясь при этом с чугуном. Приходится поэтому при ремонте устанавливать новую головку корпуса в сборе со штоком. Латунный шток в чугунном вентиле выдерживает более долгий срок эксплуатации.

Поскольку вентиль, в отличие от крана, рассчитан на установку в магистрали (а не в конце трубы), следует соблюдать правила установки во избежание возникновения гидравлических сопротивлений. Правило это простое, между тем проконтролировать установку зачастую забывают. В результате вода проходит внутри корпуса вентиля в обратном направлении, нежели это предусмотрено самой конструкцией. Хорошего в этом мало – давление на клапан с прокладкой неоправданно возрастает, повышается давление в трубопроводе перед вентилем (в результате увеличивается нагрузка на уплотнения резьбовых соединений), а напор на выходе из вентиля снижается. Для контроля правильно-сти установки корпус вентиля имеет на наружной поверхности стрелку, обозначающую направление нормального прохода воды. Устанавливая новый вентиль, не забывайте свериться со стрелкой-указателем.



Во избежание неожиданных сюрпризов все вентили должны своевременно проходить профилактический осмотр (проверку целостности прокладок и других элементов, надежность запираения, отсутствие просачивания воды из-под сальниковой набивки).

### **Защита труб от ржавчины**

Самый простой способ предотвратить протекание труб вследствие коррозионных разрушений – свищей, расхождения швов в местах изгибов и про-чих – покрыть трубы внутренней разводки каким-либо из приведенных ниже составов.

Для защиты труб холодного водоснабжения, которые постоянно находятся в условиях повышенной влажности, применяют грунтование составами ФЛ-053, ГФ-021, ГФ-032, КФ-ОЗО, ПФ-046, а также ЭП-076 и ХС-068. Можно также приготовить смесь из 1 массовой доли олифы на 3 массовых доли смеси из равных частей свинцового и железного сурика. Вообще же, трубы холодного водоснабжения можно покрывать эмалью или краской любого типа, в отличие от «горячих» труб, которые можно красить только масляной краской, применяя в качестве грунтовки готовую свинцово-суриковую грунтовку № 81 или аналогичную ей.

Трубы, проходящие скрытно, требуют более надежной защиты, т. к. доступ для контроля степени коррозии к ним обычно ограничен. Вообще, все трубопроводы, контактирующие с холодным воздухом, следует защищать заранее, еще во время прокладки коммуникаций. В противном случае они будут быстро разрушаться под влиянием конденсата. Неплохой выход из ситуации – прокладывая трубопроводы, покрывать их раствором казеинового клея с цементом в соотношении 3 : 1.

Предварительно трубы очистите от ржавчины, если она уже была на них, и только лишь после этого наносите защитное покрытие. По мере высыхания слой раствора тщательно проолифьте и покройте масляной краской.

Есть также выход из ситуации, который не требует предварительного удаления старой краски и зачистки проржавевших участков путем утомительного ошкуривания или шабрения. Применяется этот способ также для защиты труб от образования конденсата и не требует грунтования – на трубы наносят слой карболата толщиной 4–5 мм, разравнивая его мокрыми руками. Через сутки-двое покрытие достаточно затвердеет. Если отдельные участки не получились гладкими, их шлифуют мелкой наждачной шкуркой, после чего окрашивают эмалью или масляной краской.

### **Ремонт кранов**

Самая нагруженная и в то же время самая уязвимая деталь крана – прокладка клапана. Разумеется, и сам клапан, и шток, и даже корпус имеют свои слабые места, однако только от прокладки требуется такое труднодостижимое сочетание, как прочность и эластичность. Для того чтобы надежно запереть седло клапана, она должна быть в достаточной мере упругой (сравните с паровым вентилем: он не имеет прокладки на клапане, хотя конструктивно и не отличается от вентиля водопроводного, их даже часто путают между собой, а между тем гладкая латунная поверхность клапана парового вентиля практически не держит воду в случае ошибочной установки последнего в водопроводную магистраль). Итак, прокладка водопроводного крана должна быть упругой и эластичной для плотного прилегания к гнезду. В то же время ей приходится работать в тех же условиях, что и остальным деталям крана – латунным или стальным.

Понятно, что прокладка изнашивается прежде всего. Поэтому должна быть возможность ее легкой и беспроблемной замены. Достигается это конструкцией клапана и его сопряжением с прокладкой. Все прокладки заводского изготовления унифицированы в зависимости от

диаметров кранов, для которых они предназначены, а крепление прокладки к клапану обеспечивает одновременно надежную фиксацию прокладки и легкость ее замены.

Гнездо клапана может иметь центрирующий выступ с нарезанной резьбой под гайку (гайка с шайбой крепит прокладку по месту установки), либо прокладка удерживается на месте за счет того, что ее центральная, более тонкая часть накалывается на заостренный конец шпинделя – в этом случае на месте прокладку удерживает только свойство ее упругости; прокладка как бы обхватывает, обжимает шпиндель. Одновременно она не дает и самому клапану сместиться со своего места. Дополнительную надежность такому креплению придает то, что прокладка при установке с усилием вдавливается в гнездо клапана, утапливаясь на часть своей толщины между его стенками.

Замена прокладки с последним вариантом закрепления происходит без всяких проблем. Достаточно только вырезать необходимую прокладку из набора и, вывинтив головку крана в сборе, снять с центрирующего выступа шпинделя клапан вместе с прокладкой. Затем нужно наколоть центральную часть новой прокладки на заостренный наконечник центрирующего выступа. Единственное обязательное условие, которое необходимо соблюдать при замене прокладки, относится и к любому ремонту водораспределительной и запорной арматуры вообще: требуется прежде, чем выкручивать из корпуса головку крана, перекрыть воду контрольным вентилем, а также предварительно открутить маховик. Последнее требование вызвано тем, что, выкручивая головку крана в положении «закрыто», пришлось бы преодолевать распорное усилие, создаваемое упирающимся в гнездо клапаном. Нагрузки на резьбу штока, шпинделя, внутреннюю резьбу головки, а также на сам клапан в этом случае неоправданно возросли бы.

Не так просто обстоит дело с заменой прокладки в тех кранах, в которых конструкция клапана предусматривает крепление прокладки шайбой и гайкой. В кранах холодной воды прокладка может прослужить без замены достаточно долго, и за это время успевает произойти коррозионная сварка – гайка намертво срастается с железной шайбой и со стальной резьбовой шпилькой.

Часто, разобрав такой кран, обнаруживают, что прокладка настолько износилась, что может даже частично отсутствовать на предназначенном ей месте, а гайка с шайбой давно уже ничего не удерживают, превратившись в бесформенный нарост на конце шпильки.

Разобрать соединение, чтобы установить новую прокладку взамен сносившейся, подчас довольно не просто. Дело усложняет то, что для отворачивания гайки (обычно – латунной) применяют обыкновенные пассатижи как самый распространенный домашний инструмент. Превышение допустимого усилия – и вот уже у гайки сорваны грани, а то и нарушена резьба шпильки. Приходится заменять весь вполне исправный шток на новый, а поскольку продаются они чаще всего в сборе с головкой крана, то получается, что из-за одной маленькой гайки затраты на замену прокладки чрезмерно возрастают. Как меру профилактики советуем при очередной замене прокладки поменять железную или латунную гайку на стальную никелированную.

Прокладки для замены можно, как уже говорилось выше, изготовить самостоятельно, вырубив при помощи просечки или вырезав обыкновенными ножницами из листа резины подходящей толщины. Если вы неожиданно для себя обнаружили, что совсем недавно установленная прокладка ведет себя, как совсем сработавшаяся, т. е. не держит воду, причина, скорее всего, не в прокладке, а в общем состоянии трубопровода. Дело в том, что вместе с током воды по трубам движутся чешуйки окалины, ржавчина, даже мелкие камешки.

Забившийся между прокладкой и седлом клапана камешек мешает полноценному прилеганию прокладки, в результате закрытый до упора кран продолжает пропускать воду. При попытках ликвидировать течь, еще немного докрутив маховик, есть реальная опасность

порвать новую прокладку. Действовать нужно наоборот: открыть кран и несколько раз чуть поворачивать маховик в обе стороны – есть шанс, что поток воды может смыть помеху с седла. Не прилагайте к маховику повышенных усилий, лучше при первых же неустранимых симптомах вывинтить головку и разобраться в причинах течи – она может быть вызвана и разрушением обжимающего бортика клапана.

Разбирая кран, чтобы поменять шток, проверить состояние клапана или заменить прокладку, следует помнить, что все прежние уплотнения в обязательном порядке подлежат замене (это не относится к уплотнительному кольцу из пластмассы, применяемому для уплотнения головки в современных кранах и смесителях). Отступите от края резьбы на две-три нитки и аккуратно наматывайте пряди нового уплотнителя или ленту ФУМ против часовой стрелки, если смотреть на головку со стороны штока с клапаном (достаточно будет трех витков фторопластовой уплотнительной ленты для резьбы головки обычного водопроводного крана).

Просачивание воды по штоку говорит о недостаточной набивке или уплотнении сальника. Попробуйте сначала, не предпринимая более серьезных мер, немного затянуть накидную гайку. Она как раз для такого случая и предназначена. Накидная гайка подожмет втулку сальника, а та, в свою очередь, уплотнит сальниковую набивку. Если эта мера желаемого эффекта не принесла и вода продолжает поступать по штоку, придется принимать более серьезные меры.

Не забудьте перекрыть вентилем поступление воды к крану, после чего смело можете приниматься за ремонтные работы. Отвинтив накидную гайку, снимите сальник и обязательно удалите старое уплотнение. После этого, свернув средней толщины жгут из свежего уплотнителя, туго намотайте его на шпindel и вновь ввинтите сальник в корпус головки.

Серьезная и трудоемкая работа предстоит, если стерлась резьба штока. Эту неприятность легче предотвратить, чем устранить. Но что делать, если вы недосмотрели за «плачущим» краном, а из него вдруг в один прекрасный день начинает хлестать струя воды? На повороты маховика кран не реагирует, шток свободно проворачивается в корпусе головки – все приметы говорят о том, что «полетела» именно резьба в паре корпус головки/шток. Причем более вероятна проблема с резьбой штока, т. к. внутренняя резьба головки, по которой движется резьба штока, срабатывается намного медленнее.

Прежде всего, перекройте контрольный вентиль. Определив, в какой именно из головок смесителя произошла поломка, отверните винт, крепящий маховик, снимите его с хвостовика и выверните головку крана. Тщательно осмотрите резьбу штока. Если сохранился неповрежденным хотя бы небольшой ее участок, можно попытаться ограничиться временным ремонтом. Попробуйте немного удлинить пару шток-клапан, для этого проще всего установить прокладку из более толстой резины.

Если временные меры не помогают, придется менять шток (если есть подходящий запасной) или всю головку в сборе. Для замены штока выкрутите на несколько оборотов втулку сальника, выверните шток из корпуса головки и извлеките его, заменив на новый.

Бывает, что неожиданно обнаруживается дефект в самом корпусе крана. Может выкрошиться часть седла, и даже самое плотное прилегание прокладки уже не удержит воду. Чаще подвержен поломкам другой, более уязвимый узел крана – его резьбовое соединение с муфтой подводки.

Опять-таки, перекрыв поступление воды вентилем, осторожно выворачивайте корпус крана и подводящей трубы. Если дело все же не в муфте, а в резьбе корпуса – делать нечего, придется менять сам кран. При этом учтите, что головка крана может быть исправной и способной еще немало послужить; как минимум оставьте ее на запчасти, ведь головка крана

в сборе является самым необходимым элементом при серьезных авариях, например сорванной резьбе штока, когда необходимо срочно менять весь узел целиком.

Зачистив резьбу соединительной муфты от остатков старого уплотнения, начинайте оборачивать новым уплотнителем резьбу корпуса крана. Вверните кран в муфту немного меньше, чем на половину ее длины, затем слегка наверните саму муфту и зафиксируйте ее положение контргайкой (не забыв при этом о дополнительном уплотнении стыка между муфтой и контргайкой).

Устанавливая кран, не забывайте основное правило: все соединения без контргайки можно только заворачивать. При отворачивании, обратном ходе, резьба рвет уплотнитель и соединение приходится производить заново.

Если по месту установки металлического крана устанавливается полиамидный, подходящий под соответствующий патрубок, резьбу нового крана не следует уплотнять волокнистыми материалами.

### **Ремонт вентиля**

В уходе за вентилями и ремонте вентиля особое внимание следует обратить на надежность и герметичность запирающего устройства. Как арматура в большой степени предохранительная, вентиль должен постоянно находиться в исправном и работоспособном состоянии.

На состояние прокладки вентиля следует обращать особое внимание. Клапаны вентиля не имеют заглаблений, и ребро прокладки в них не защищено от давления воды и гидравлических ударов. Отчасти этот недостаток снимается тем, что прокладки крепятся к клапану посредством гайки и шпильки с резьбой. Прижимающая прокладку шайба в некоторой степени усиливает прокладку, придавая ей дополнительную жесткость.

Замена прокладки в вентиле еще проще, чем в головке обыкновенного крана, ведь вентиль, как правило, не имеет керамического корпуса или хромированной накидной гайки, о сохранности граней которой стоило бы волноваться. Вместе с тем правильная разборка вентиля требует аккуратности. При отсутствии стандартной прокладку можно изготовить самостоятельно (если вы, конечно, позаботились заранее изготовить просечку). Если же просечки нет, вырезать прокладку точно по месту поможет сам клапан, для этого поместите вырезанную из технической резины заготовку на резьбовую шпильку клапана (предварительно наколите по центру будущей прокладки отверстие) и зафиксируйте заготовку гайкой с шайбой так, словно это готовая прокладка. После этого, уперев лезвие скальпеля или остро заточенного ножа в боковую поверхность тарелки клапана, доводите контур заготовки до идеально ровной окружности.

Помимо исправного состояния прокладки, остальные требования к состоянию вентиля также соответствуют требованиям к состоянию водопроводных кранов. Сальник вентиля должен быть достаточно плотно набит во избежание протечек воды по штоку: ведь он практически постоянно находится под напором воды. Поскольку вентили установлены, как правило, не на самом виду, особенно важное значение придается регулярному осмотру и контролю их состояния. В случае обнаружения течи – действия те же, что и с краном: попытаться поджать набивку, закручивая накидную гайку. Не вышло – добавьте набивку.

Методика простая: закрутив маховик до упора, откройте любой водоразборный кран, установленный после вентиля. Если вода надежно перекрыта вентилем, т. е. его клапан и прокладка в порядке, приступайте к набивке сальника. Зафиксировав положение вентиля «закрыто», нужно вывернуть спецтулку (или открутить накидную гайку) и снять маховик, оставляя неподвижным шток. В зазор между корпусом и штоком укладывайте уплотнитель, обвивая прядями набивки шток и утрамбовывая их отверткой. Разбирая вентиль, следует

помнить, что нельзя извлекать втулку, если вода не перекрыта, иначе давление воды выдавит уплотнитель, и потопа не избежать.

Если при осмотре и проверке действия вентиля обнаружилось, что в закрытом состоянии он не держит воду, следует, как и с краном, несколько раз открыть-закрыть вентиль. Если застрявшие между седлом и прокладкой наслоения не вымылись водой, нужно выкручивать вентиляционную головку и разбираться в причинах неисправности (не забудьте прежде закрыть вентиль на вводе). Если исчезнувшей неизвестно куда прокладкой причины неисправности вентиля не ограничились (например, разрушено шаровое соединение штока с клапаном, и последний не может лечь на гнездо), требуется замена штока вместе с клапаном.

### **Подготовка к монтажу водопровода**

Прежде чем приступить к монтажу водопровода, необходимо в первую очередь подготовить трубы. Их нужно будет резать, гнуть, нарезать резьбу, и только после, когда отдельные элементы сети будут готовы, наступит самая ответственная стадия – стадия сборки.

Купленные стандартные трубы следует нарезать на отрезки определенной длины. Надежно зажав трубу в трубном прижиме или под губками тисков, мелом отметьте место отреза и распилите трубу ножовкой или труборезом. Как пользоваться ножовкой по металлу, объяснять не нужно, напомним лишь основные правила работы с труборезом: нужно вращением рукоятки подвести подвижный ролик-резак к стенке трубы и установить его точно на меловую метку, после чего требуется докрутить рукоятку примерно на четверть ее оборота. Спешка и излишний нажим тут неуместны: ролик должен врезаться в трубу, но не застрять в ней. Описывать труборезом окружность нужно также не спеша и очень аккуратно, не забывая смачивать место отреза машинным маслом.

Только завершив полный оборот, можно немного повернуть рукоятку, заглубляя ролик, после чего весь процесс повторяется. Место разреза не забудьте обработать напильником, чтобы избавиться от заусенцев.

Конечно, вы уже знаете, что по возможности все стыки трубопроводов должны быть разборными, т. е. иметь резьбовые соединения, чтобы облегчить в будущем замену и ремонт отдельных участков сети. Поэтому от того, насколько правильно будет нарезана резьба, зависит очень многое, и прежде всего – надежность будущей системы в целом. Будьте предельно внимательными, приступая к нарезанию резьбы (рис. 73).

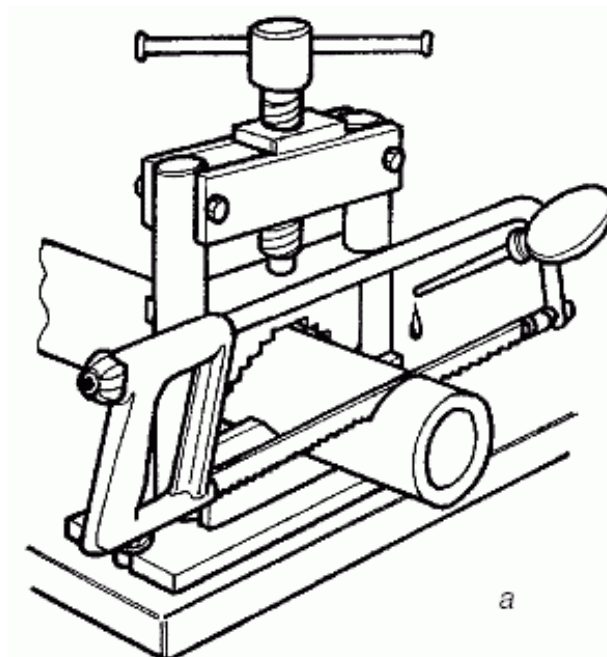


Рис. 73. Нарезание резьбы в трубном прижиме: а – подготовка отрезка трубы необходимой длины

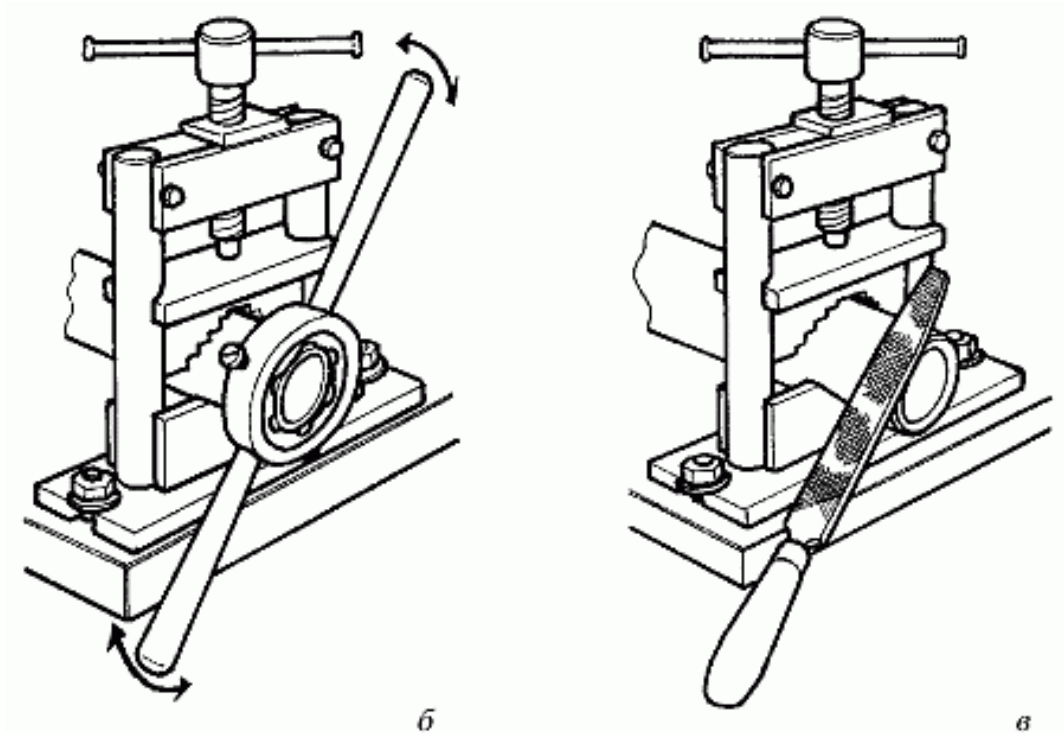


Рис. 73 (продолжение). Нарезание резьбы в трубном прижиме: б – снятие фаски под плашку; в – нарезание резьбы

Немного забежим вперед и повторим главное: на обработанном конце трубы прежде всего необходимо снять фаску шириной 2–3 мм и только после этого, смазав место будущей резьбы, приступить собственно к ее нарезанию.

Закрепляя плашку в воротке (леркодержателе), следите, чтобы клеймо на ней было обращено «наружу», т. е. в сторону, противоположную внутреннему буртику воротка. Первые нитки резьбы – самые важные. Если у вас нет усовершенствованного воротка с направляющим фланцем, будьте особенно бдительны. Стороной с клеймом наложите плашку на подготовленную фаску строго перпендикулярно к оси трубы и, нажимая правой ладонью на вороток в месте установки плашки, левой вращайте рукоятку по часовой стрелке, пока режущие поверхности не «сядут» надежно на поверхность трубы.

Строго говоря, нарезать резьбу еще рано: правила НОТ (научной организации труда) требуют, чтобы все операции производились блоками: замеры, так замеры, резка труб, значит, резка. Раньше времени не стоит отвлекаться на те действия, которые пока не требуют частого повторения одной и той же операции; больше времени потеряете на отдых и наладку инструмента. Первой на очереди после работы труборезом стоит ответственная операция по изготовлению отдельных участков с изгибами и изгибание некоторых длинных труб (чего по мере возможности следует избегать).

Итак, гнем трубы (рис. 74). Тут нужно учитывать целый ряд тонкостей: во-первых, необходимо точно соблюдать параметры для того или иного изгиба в зависимости от диаметра самой трубы, чтобы не сделать ошибки с длиной заготовки и не внести чрезмерных напряжений в материал.

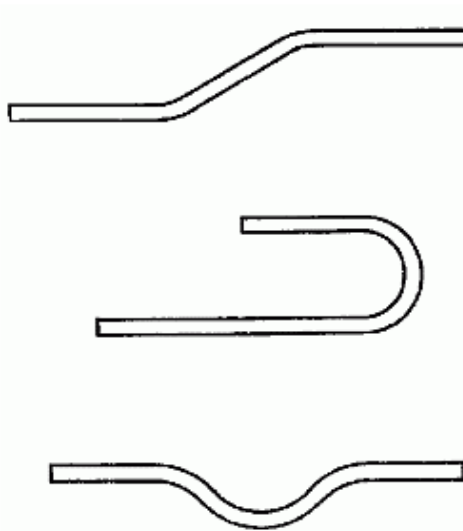


Рис. 74. Сгибы труб: а – «утка»; б – «калач»; в – «скоба»

Во-вторых, помните, что изгиб, даже проведенный «по науке», не самым лучшим образом сказывается на материале трубы, поскольку неизбежно вызывает деформацию (растяжение и сжатие) стенок.

Если вы работаете с обыкновенными, а не цельнотянутыми трубами, проследите, чтобы шов, как наиболее слабая часть трубы, располагался в плоскости, перпендикулярной плоскости изгиба, т. е. не попадал на особенно «нагруженные» участки (шов оцинкованной трубы легко просматривается на ее внутренней поверхности).

Для того чтобы отрезок трубы после изгибания пришелся точно «по месту» и не оказался ни слишком длинным (это еще можно было бы исправить), ни слишком коротким, можно изготовить образец будущего изгиба.

Проведите предварительные замеры с помощью двух отрезков проволоки – они будут изображать ось трубы.

Смоделируйте будущий изгиб на обоих отрезках проволоки, один оставьте в качестве образца изгиба, а другой разогните: его длина с достаточной точностью подскажет требуемую длину заготовки.

Гнуть трубы (рис. 75) лучше всего в станке Вольнова: выбрав обойму с роликом-шаблоном требуемого диаметра, заложите длинную сторону трубы под фиксирующую скобу, а короткую начинайте изгибать, поворачивая рукоятку. Для уменьшения усилий при изгибе изгибаемое место смазывают любым маслом, чтобы подвижный ролик лучше скользил. При изгибании труба неизбежно становится овальной в месте изгиба. Станок Вольнова в какой-то мере снижает возможную овальность, если же вы гнете трубу в любом другом приспособлении, чрезмерной овальности можно избежать, подогревая место изгиба.

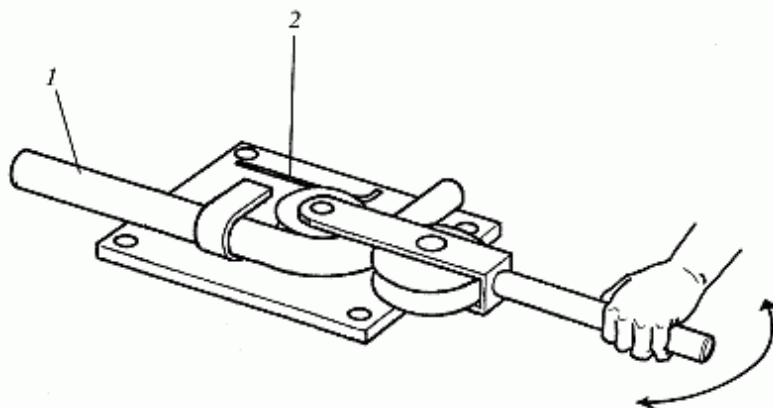


Рис. 75. Изгибание труб в трубогибном устройстве: 1 – изгибаемая труба; 2 – образец изгиба

Во избежание трещин, смятия и прочих деформаций трубу перед нагревом набивают чистым сухим речным песком и начинают гнуть только после того, как он полностью прокалится. Нагревая трубу, будьте осторожны, чтобы не перекалить ее. Оцинкованные трубы изгибают только в «холодном» состоянии.

### Монтаж водопровода

На время подготовительные операции можно считать законченными. Резьбовыми соединениями и их изготовлением еще предстоит заняться, но несколько позднее, когда заготовленные вами отдельные составные части будущей системы будут лежать вдоль стен: как правило, в этот момент и выясняется разница между планами на бумаге и суровой реальностью; отдельные участки оказываются все же немного длиннее или короче, чем вам бы того хотелось. Вот тогда этот люфт между реальным и желаемым положением вещей и помогут скорректировать сгоны различной длины (сколько и каких сгонов нужно приготовить, подскажет проверка «на местности»).

Сначала нужно провести черновой монтаж трубопроводов без нарезания резьбы, в соответствии с составленным планом. Когда система будет вчерне готова, можно задуматься и о сгонах. Для труб диаметром 15 и 20 мм стандартная длина сгона составляет 110 мм. Разъемное соединение труб диаметром 25 или 32 мм подразумевает сгон длиной 130 мм, и, наконец, сгон длиной 1500 мм нужен для соединения труб с диаметром от 35 до 50 мм.

Вооружайтесь карандашом, линейкой и записной книжкой: предстоит проверить, все ли участки допускают установку сгонов указанной длины.

И самое важное. Производя замеры, не забывайте об уклоне! Иначе есть шанс совершить ошибку с длиной того или иного участка. Напомним, что величина уклона – 3–4 мм на метр длины по направлению движения воды. Для контроля уклона неплохо заранее изготовить контрольную линейку.

Соединяем систему. Вам, конечно же, известна разница между короткой и длинной резьбой. Вы знаете, что соединения труб с помощью муфты и короткой резьбы могут применяться только для того, чтобы «связать» достаточно длинную нитку трубопровода без возможности демонтажа в будущем. Это связано с особенностями самого соединения, которые, кстати, следует соблюдать и при самостоятельном нарезании резьбы (рис. 76).

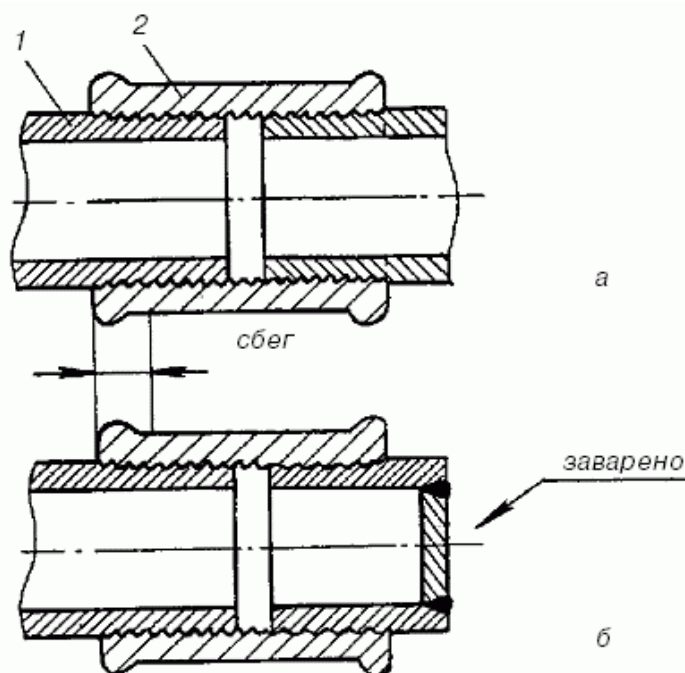




Рис. 76. Резьбовые соединения с короткой резьбой и прямой муфтой: а – составление нитки трубопровода: 1 – конец трубы с короткой резьбой; 2 – муфта; б – установка временной заглушки

Диаметр резьбы на последних витках больше, чем на остальной резьбе, т. е. последние нитки короткой резьбы должны иметь меньшую глубину для надежного запирания.

Витки резьбы меньшей глубины называются сбегом.

Соединять трубы следует в определенной последовательности: сначала на резьбу одной из труб по часовой стрелке, если смотреть со стороны торца и отступив на одну-две нитки от начала резьбы, наматывается уплотнитель (лента ФУМ или льняная прядь с пропиткой).

Затем на уплотнитель наворачивается муфта до ее заклинивания на сбеге, а уже после этого в муфту вкручивается резьба второй трубы (рассматриваемая последовательность справедлива также в отношении угольников и тройников). При этом следует соблюдать правильное приложение усилия к рукоятке трубного ключа – за подсказкой обратитесь к насечке на его губках; она должна «вгрызаться» в трубу, а не проскальзывать по ней.

Первые витки резьбы оставляют без уплотнения из соображений удобства – так легче «поймать» конец трубы внутренней резьбой муфты.

Поскольку разбирать это соединение в будущем вам вряд ли придется – для этого нужно было бы вращать один участок трубопровода относительно другого, что практически нереально сделать в собранной разводке, – допустимо промазывание прядей уплотнителя масляной краской для более надежной изоляции.

Повторим: вышеописанное соединение подходит только для «связывания» трубопровода, да еще для установки временных заглушек. Короткие резьбы соединяемых труб, утопленные в муфте, не предполагают возможности демонтажа в будущем. Во всех остальных случаях резьбовые соединения должны производиться с использованием сгонов.

Без сгона, как отдельного элемента, в ряде случаев можно и обойтись, просто нарезав более длинную резьбу на конце одной из соединяемых труб (рекомендуемая длина сгона для полудюймовых труб составляет 90–100 мм). К моменту соединения (рис. 77) на длинной резьбе сгона или трубы уже должны быть навинчены и контргайка, и муфта.

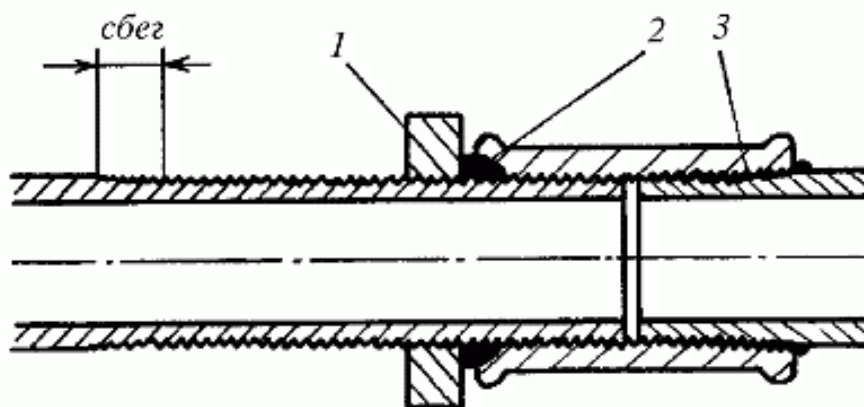


Рис. 77. Разборное резьбовое соединение при помощи сгона: 1 – контргайка; 2 – уплотнение между муфтой и контргайкой; 3 – уплотнитель на короткой резьбе со сбегом

Намотав на короткую резьбу уплотнитель, начинайте осторожно «сгонять» муфту с длинной резьбы, накручивая ее одновременно на короткую. Когда муфта заклинится на сбеге, ее поджимают контргайкой, предварительно заполнив зазор между ними туго намотанным уплотнителем (наматывается в сторону вращения контргайки при ее затягивании).

Навинчиваясь на пряди уплотнителя, контргайка загонит часть уплотнителя в фаску муфты, и соединению будет обеспечена герметичность.

Собрав отдельные участки трубопровода, их размещают по месту «постоянной прописки»: навешивают на крепления, прокладывают под полом и т. д. Наилучшим вариантом будет установка собранного трубопровода на металлические опоры с некоторым приподниманием его над землей.

### Монтаж канализационной сети

Внутренняя сеть канализации предназначена для отвода сточных вод в стояк или стояки – вертикальные участки внутренней канализации, имеющие вывод в наружный канализационный трубопровод.

Во избежание разряжения в канализационных трубах и обратного тока сточных вод стояк канализации не должен иметь глухого верхнего конца: вертикальная труба выводится на чердак или даже на крышу. Кроме того, желательно иметь отдельную ревизию на каждом участке трубопровода, чтобы в случае засорения какого-нибудь «узкого места» не возникало проблем с прочисткой.

Если канализационная сеть монтируется из чугунных труб, крепление горизонтальных участков (обычно располагаемых ниже уровня пола) должно устанавливаться через каждые два метра. Элементы крепления могут опираться как на стену (наименее предпочтительный вариант), так и на кирпичные столбы-подпорки.

Собирать канализационную сеть удобнее всего на верстаке, отдельными участками – в этом случае герметизация стыков наиболее удобна. Герметизацию стыков (рис. 78) традиционно производят зачеканкой двух третей глубины раструба смоляным жгутом с последующей заливкой оставшейся трети цементным раствором (девять частей цемента марки 300 на одну часть воды).

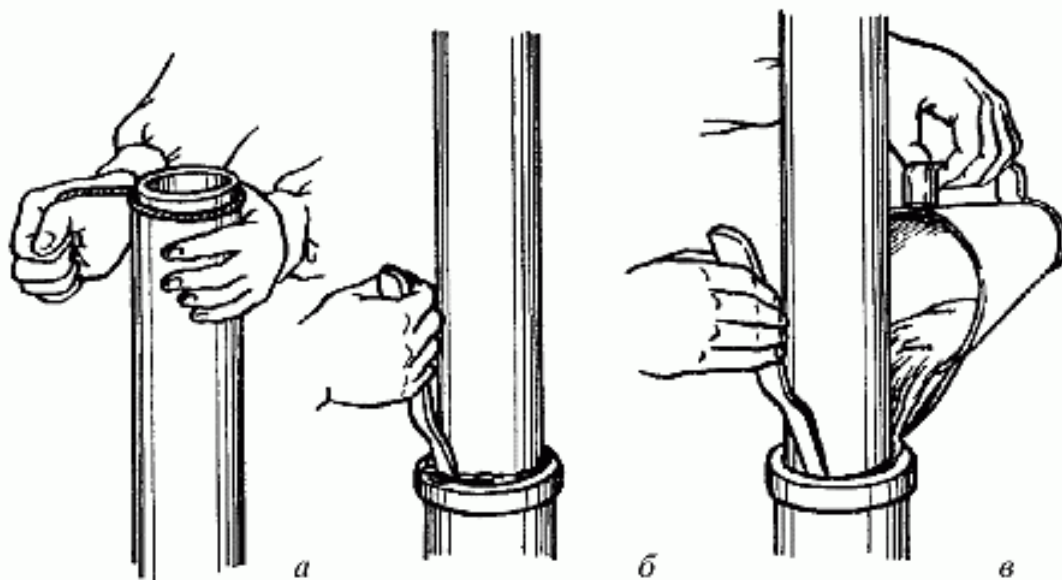


Рис. 78. Заделка стыков канализационных труб: а – навить уплотнение; б – утрамбовать уплотнение; в – залить раструб асбоцементным раствором

Цемент можно заменить асбестоцементной смесью (асбестовое волокно плюс цемент марки не ниже 400 в пропорции 1 : 2). Смесью готовится заранее, и только непосредственно перед употреблением ее разбавляют водой – около одной десятой массовой части.

Избежать утомительной и трудоемкой зачеканки уплотнителя поможет герметизация раструбов водонепроницаемым расширяющимся цементом. Он быстро затвердевает, при

этом расширяясь и самоуплотняясь. Смоляная прядь в этом случае вообще не нужна; раструбное соединение центрируют и целиком заполняют раствором (2,5 части воды на 1 часть расширяющегося цемента), предварительно обеспечив уплотнение несколькими витками пряди возможных щелей в глубине раструба (при вертикальной сборке фрагмента).

### Баня под домом

Если подвал вашего дома достаточно большой и сухой, то в нем можно устроить удобную баню с парной, моечной с ванной и душем и предбанником. Три стены фундамента бани совпадают с фундаментом дома, а четвертая выкладывается из красного кирпича. Пол и потолок бетонные. Пол и панели на высоту примерно 70–80 см облицовываются керамической плиткой. Оставшиеся части стен, потолок, двери и перегородки обшиваются деревянными досками.

Особое внимание в такой бане уделяется устройству слива, который не только должен отводить использованную воду, но и препятствовать образованию неприятных запахов. Для этого из бетона необходимо сделать вертикальную шахту с верхним горизонтальным сечением 50 x 50 см так, чтобы она выходила на 2/3 в парную и на 1/3 в моечную.

Глубина шахты должна превышать глубину промерзания грунта на вашем участке, но в любом случае она ей не следует быть меньше 50 см. Из этой шахты использованная вода попадает в трубу диаметром 11–15 см, которая устанавливается с небольшим уклоном и выводится за пределы приусадебного участка. Вход трубы должен быть заделан нержавеющей металлической решеткой.

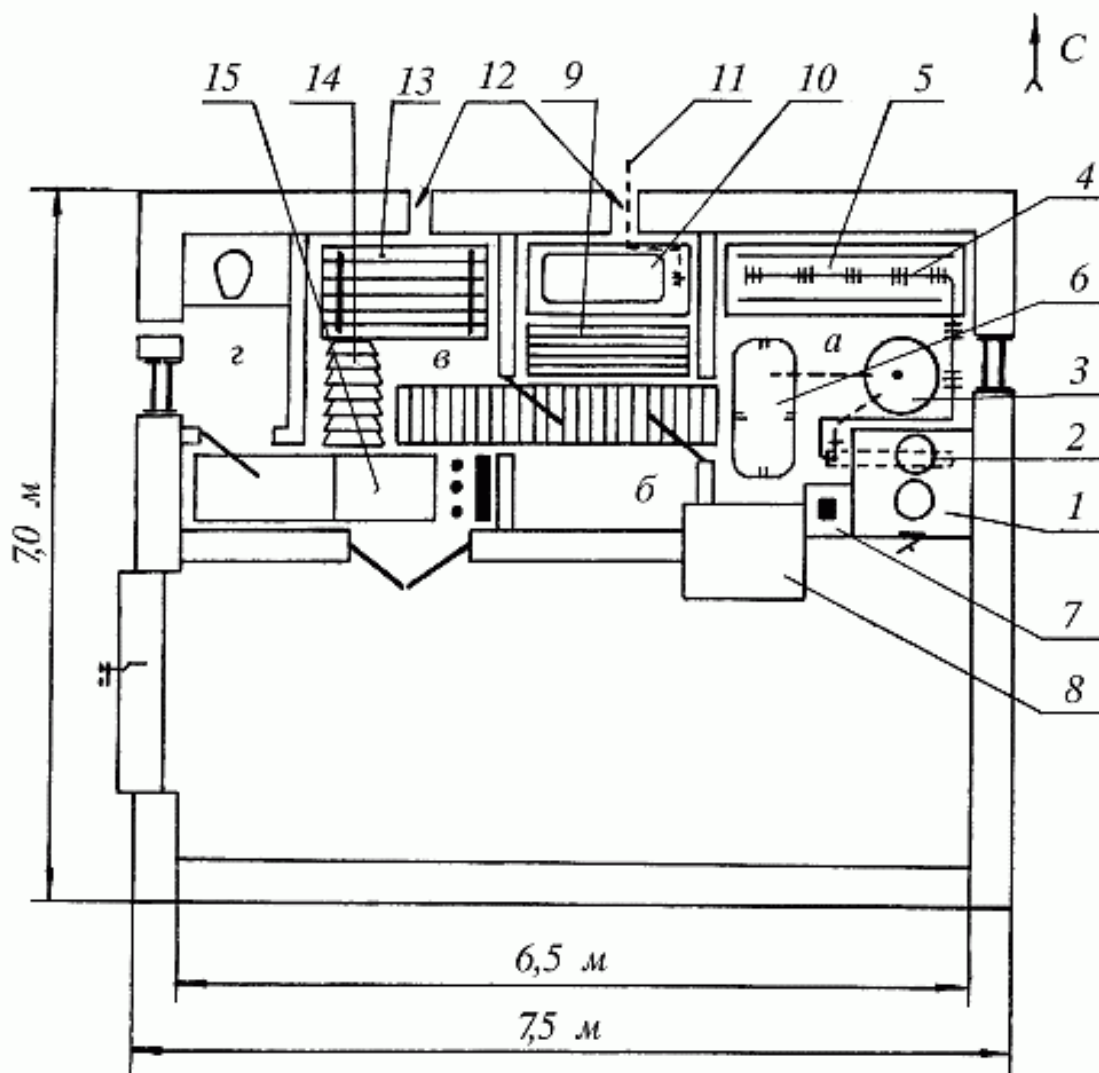


Рис. 79. План бани под домом: а – парная; б – моечная; в – предбанник; г – туалет. 1 – печь-каменка; 2 – котел для подогрева воды; 3 – бочка; 4 – труба-радиатор; 5 – двойной потолок; 6

– надувной матрац; 7 – стояк-дымоход; 8 – фундамент под печь на первом этаже; 9 – решетки; 10 – ванна-душ; 11 – подвод холодной воды; 12 – продухи в фундаменте; 13 – возвышение; 14 – наклонная лестница – спуск с первого этажа; 15 – пульт управления ТЭНами, колодезным насосом, вентиляторами и освещением

На верхнем конце шахты по ее периметру устанавливается металлический квадрат из двойных уголков. Внутри этого квадрата крепится металлическая сетка мелкой очистки. Пол должен иметь небольшой уклон к шахте, а чтобы вода не лилась мимо сетки, со стороны пола необходимо сделать небольшой навес над шахтой (3 см).

Фундамент под баню должен быть ленточным. Он выполняется из бетона на глубину промерзания плюс 15 см. От кирпичной кладки его отделяет гидроизоляция из рубероида и смолы.

Земля под полом выравнивается и покрывается двумя слоями полиэтиленовой пленки и одним слоем рубероида. Получившийся таким образом гидроизоляционный слой заливается раствором из цемента и песка (10 см) и укрепляется арматурой. Через неделю на арматуру укладывается утеплитель – рубероид, засыпанный сверху керамзитом или гравием. Теплоизоляционный слой опять заливается цементным раствором, поверх которого кладется металлическая арматура. Готовый пол покрывается керамической плиткой.

На бетонный пол, выполненный с небольшим уклоном в сторону сливной шахты, кладется второй – деревянный. Его можно сделать в виде съемных решеток из толстых досок, которые крепятся горизонтально на лагах с помощью дубовых штырей.

Обогревается баня печью-каменкой из красного кирпича, расположенной вплотную к стояку-дымоходу. Основание печи лучше всего сделать квадратным. Высота топливника – 50 см. Сразу над топливником установлена металлическая решетка из толстых арматурных стержней. На решетке среди камней расположен котел, который греет воду в бочке. Котел можно сделать из металлической трубы, заваренной с двух сторон (длиной 70–80 см и диаметром 10–12 см), с двумя выходными трубками. Холодная вода из бочки поступает в котел, там она нагревается и возвращается обратно в бочку. Бочку надо поставить как можно выше, тогда хороший напор воды вам будет обеспечен. Дверцы топливника лучше вывести в предбанник.

Стояк-дымоход на всем своем протяжении должен быть полым, так он будет равномерно разогреваться от основания до самого верха.

Вентиляцию в бане надо устроить так, чтобы холодный воздух снаружи через продух в фундаменте проникал под потолок в моечной. Затем из моечной через 3–4 отверстия, сделанные на высоте 30–40 см от пола, он должен попадать в парную.

Чтобы создать в бане эффект легкого ветерка, над головой под самым потолком можно установить бесшумный вентилятор. Под ним на специальной подставке надо разложить пропаренные листья и травы для получения лечебного аромата.

В парной делается двойной полок из осиновых, березовых или ольховых досок. Верхний полок удобнее сделать из двух половинок решетчатого типа, которые крепятся к стене с помощью петель. Такой полок делается из толстых досок с зазором 10 мм и может подниматься. Также на петлях делается и нижний полок.

### **Душ в семейной бане**

Для устройства душа в бане надо установить обычную водяную колонку и сделать к ней приставку для получения пара (рис. 80). Сделать такую приставку можно из листовой стали

толщиной 2 мм. Ту же часть приставки, которая непосредственно соприкасается с топкой, необходимо выполнить из более толстой стали (4–5 мм).

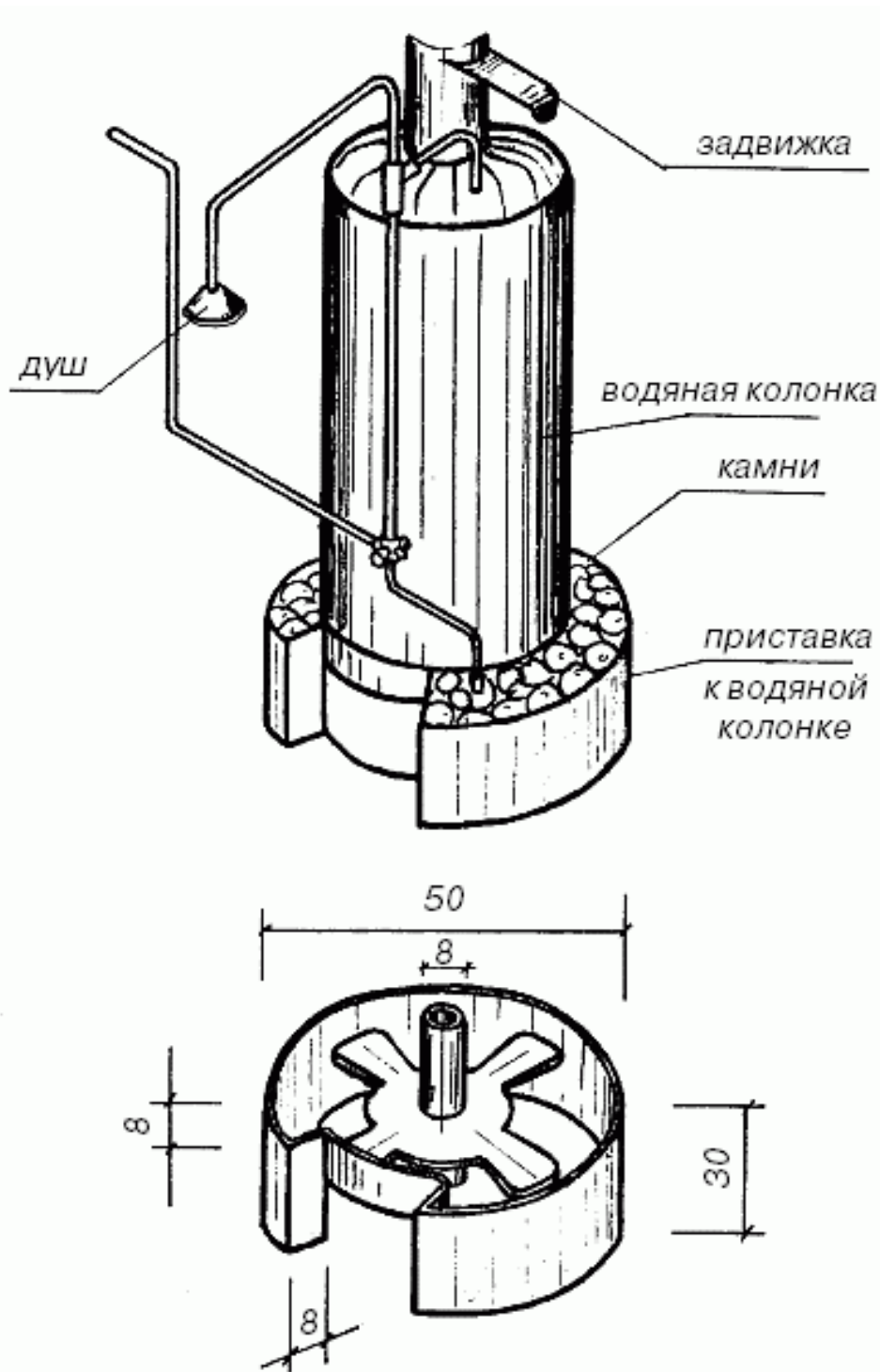


Рис. 80. Устройство душа в бане

Чтобы вода беспрепятственно вытекала из приставки, в ее дне надо просверлить несколько небольших отверстий. После этого она заполняется камнями и надевается на топку колонки.

Чтобы вода не попадала на камни, их надо прикрыть легким металлическим листом.

Затем в верхней части колонки устанавливается асбестоцементная труба диаметром 10 см и длиной около 2 м.

Через потолок и крышу она выводится наружу. На небольшом расстоянии от верха колонки в трубе делается прорезь, в которую вставляется задвижка.

Емкость для воды устанавливается на крыше. Давление находящейся в ней воды обеспечивает работу душа.

Такая баня-душ чрезвычайно удобна и экономична. Вода для душа нагревается в ней за 15 минут, и требуется для этого всего около 2 кг дров. Кроме того, вода в колонке долго не остывает и остается горячей в течение целого дня. Душ можно пристроить к бане, тогда печь-каменка будет не только нагревать воду для душа, но и обогревать само помещение. Если стены душа хорошо утеплить, это позволит вам пользоваться им круглый год. Душ можно пристроить не только к бане, но и к дому, если в нем имеется печка. Чтобы помещение душа хорошо прогревалось, пристраивать его надо к той стене бани, возле которой находится печка.

Эта стена обязательно должна быть каменной или кирпичной. Три остальные стены душа могут быть сделаны из дерева или какого-либо другого теплоизоляционного материала.

Размеры душа небольшие: длина – 1,5 м, ширина – 1,2 м, высота – 2 м. Для удобства прибивайте на стене вешалку для одежды, полочку для банных принадлежностей и поставьте в углу скамейку.

Устройство душа-пристройки показано на рис. 81 .

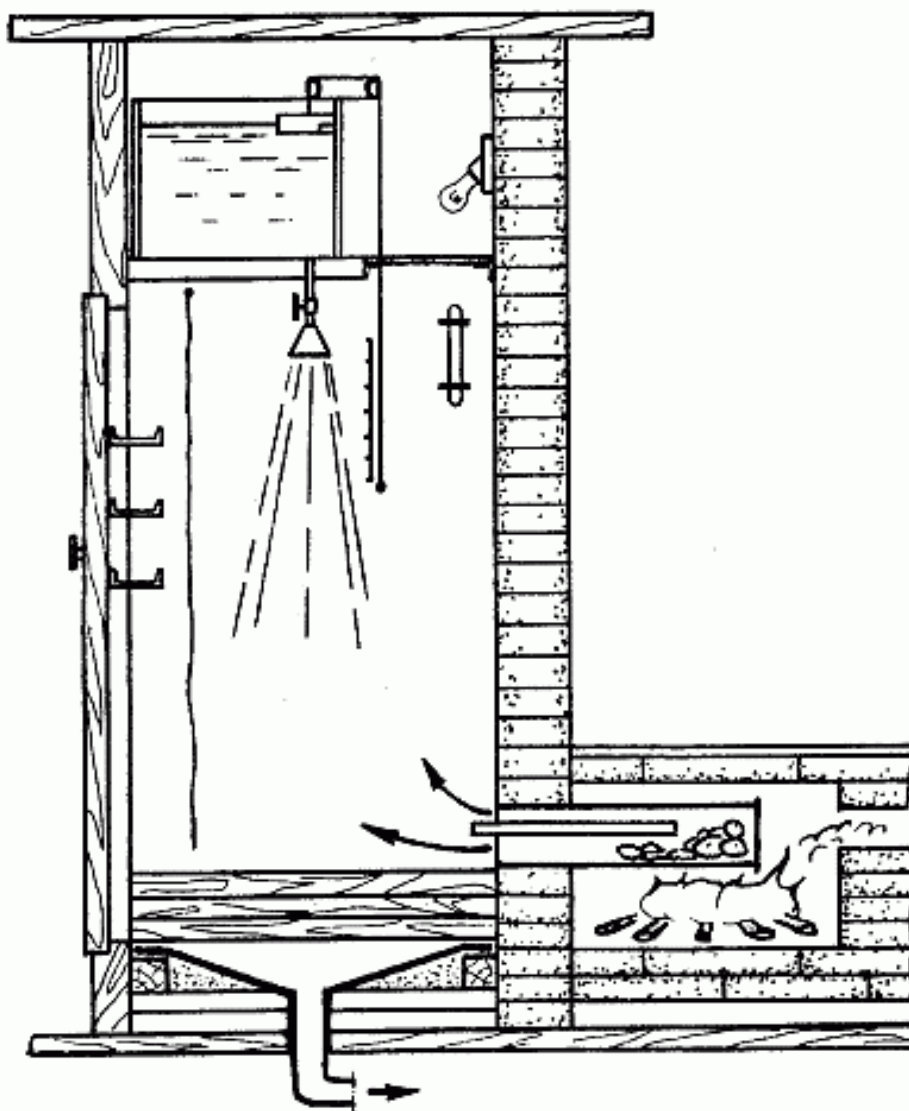


Рис. 81. Душ-пристройка

Воздух в душе нагревается с помощью биметаллической трубы длиной 0,5 м и диаметром 12–15 мм. Заваренным концом эта труба входит в топку, а открытым – в душ. Нагретый воздух поднимается к баку и нагревает в нем воду.

Если трубу выгнуть так, чтобы средняя ее часть была расположена вертикально к топке, то вода будет нагреваться сильнее.

Для получения более высокой температуры (до 80° С) в трубу вставляется алюминиевая трубка, соединенная с пылесосом, работающим в режиме компрессора.

## Сауна

Особенностью финской бани является низкая влажность в сочетании с высокой температурой, поэтому парная в сауне обязательно должна быть отделена от моечной.

Размеры финской бани, по сравнению с русской, гораздо меньше, ведь в ней не надо париться, размахивая веником. Поэтому в небольшой бане длиной 2,5 м, высотой и шириной 2 м могут свободно уместиться 4–6 человек.

В финской бане должен быть хотя бы один полоч, на котором можно разместиться лежа. Поэтому самая маленькая семейная сауна должна иметь размеры не менее 1,8 х 2 м. Если сделать сауну чуть больше, например 2,5 х 2,5 м, то полоч удобнее всего расположить в форме буквы Г. Минимальное расстояние от верхнего полка до потолка должно быть 1–1,2 м.

Высота сауны должна быть минимальной, т. к. с увеличением объема бани увеличивается и количество тепла, требуемого для ее обогрева. Оптимальная высота средней семейной бани – не менее 2,1 м.

Отапливается сауна либо электропечью, либо печкой-каменкой. Электропечь располагается в углу, который находится ближе к двери, а каменка – так, чтобы длина дымовой трубы была минимальной. Топится печь-каменка из предбанника или моечной. Поскольку температура в сауне очень высокая, печь обязательно должна быть ограждена предохранительными перилами.

Предлагаемый вариант бани очень хорошо зарекомендовал себя. Несмотря на то что размеры сауны небольшие (2 х 2 м), в ней одновременно могут мыться 3–4 человека.

Для строительства такой бани-сауны понадобятся два полиэтиленовых тента для палатки (3 х 5 м), жерди для каркаса, веревки для его крепления и камни для печи. Сначала расчистите площадку под баню. С одного ее края из плоских камней выложите фундамент печи размером 1 х 1 м. На него на расстоянии 25–30 см друг от друга уложите прямоугольные валуны – боковые стенки топливника. По мере того как боковые стенки поднимаются, тыльная сторона печи заделывается валунами. Сверху на валуны установите каменные плиты так, чтобы в центре топливника осталось отверстие – дымоход. На плиты уложите следующие ряды камней, но отверстие при этом оставьте открытым. Закрывает ее самая верхняя каменная плита, на которую нужно установить емкость для нагревания воды. Чтобы баня хорошо прогревалась, можно вместо одного топливника сделать два. В готовом виде печь имеет конусообразную форму. Расстояние от самой верхней ее части до потолка должно быть не менее 0,5 м.

Теперь печь надо протопить в течение 2–3 часов и заняться изготовлением каркаса. Для этого поставьте по периметру бани жерди и соедините их между собой веревками. Сверху каркас покройте плотной тканью, которая предохранит полиэтиленовую пленку от повреждения. Из палаточных тентов выкроите полотнища размером 1,5 х 3 м и натяните их

на каркас. Края полотнищ прижмите к земле камнями. Дверь в сауну сделайте из опущенного тента с незакрепленным нижним концом.

Если сауна находится на приусадебном участке, хорошо сделать рядом с ней небольшой бассейн.

## **Бассейны**

Бассейны бывают разные. По способу установки они делятся на наземные, вкапываемые, надувные и выложенные; по месту расположения бывают крытые и открытые; по форме – круглые, овальные, прямоугольные, квадратные, многоугольные и т. д.

Наземные бассейны представляют собой легкие сборные конструкции, которые не требуют больших затрат при строительстве. Они могут быть временными или постоянными.

Самыми экономичными являются мягкие бассейны, которые можно легко перевозить с места на место. На их установку уходит всего 2–3 часа. В них легко входить, они приятны на ощупь и радуют глаз. Но мягкие бассейны обладают одним недостатком: пользоваться ими могут только дети.

Мягкий бассейн состоит из нескольких рядов труб, заполняемых водой и воздухом или только водой. Трубы крепятся на металлической арматуре высотой 1–1,2 м. Бассейн устанавливается на горизонтальную опору, которую для надежности и удобства необходимо покрыть слоем песка (5–10 см).

Полужесткие, или тонкостенные, бассейны сделаны из гальванического железа, покрытого пластиком или лаком. Основание такого бассейна представляет собой рельс в форме круга или восьмерки с вертикальными опорами, усиленными поперечными балками.

Полувкопанные бассейны относятся к разряду постоянных. В них обычно предусмотрены ступеньки или лестница, ведь вырыть их можно на разную глубину. Сборные конструкции такого бассейна выполнены из алюминия и гальванизированной стали, но некоторые элементы в них сделаны из синтетической резины. Монтаж бассейна довольно прост и может производиться непрофессионалом. Все элементы конструкции закрепляются цементом или поддерживаются по краям зацементированными в землю столбиками.

Вкопанные бассейны самые сложные, поэтому их сборка требует привлечения профессионалов. Монтируются они из панелей, изготовленных из алюминия, гальванического железа, синтетической резины, армированного полиэстера, фиброгласа. Но самыми прочными и долговечными все же являются бассейны из бетона.

Крытые бассейны обладают одним большим преимуществом: пользоваться ими можно в любую погоду. Крыша над бассейном, как правило, делается из алюминиевых перегородок с двойными (6 мм) поликарбонатными витражами или из полиметакрилата (4 мм). Такая крыша может раскрываться в разные стороны или скручиваться с помощью ручного или электрического привода. Форма крыши может быть разной, но особой популярностью пользуются шарообразные крыши.

## **Строительство купального бассейна**

При строительстве и оформлении бассейна, а также при изготовлении пляжной мебели советуем вам учесть то, что особую прелесть придают им плавные обтекаемые формы и изогнутые волнообразные линии. Очень хорошо смотрится бассейн в виде капли.

При выборе цветового решения этого уголка отдыха советуем остановиться на естественных цветах водной глади: от голубого и бирюзового до синего и фиолетового. Площадь водной



поверхности купального бассейна обычно равна 10–15 м<sup>2</sup>. Но при расчистке площадки необходимо также учесть ширину насыпи, которая составляет 1/3 ширины бассейна.

Бассейн обязательно должен иметь спуск к воде, выполненный в виде металлической лестницы, каменных ступеней или пологого берега. Площадку перед спуском желательно засадить травой или покрыть керамической плиткой.

Дно и стенки бассейна забетонируйте, при этом для укрепления дна можно использовать металлическую арматуру в виде сетки или стержней. Дно бассейна должно иметь небольшой уклон в сторону водостока.

Если грунт под бассейном не содержит глины, то ее лучше привезти, выложить на дно небольшим слоем (10–20 см) и тщательно утрамбовать.

По краям бассейна сделайте отмостку из керамической плитки, предохраняющую воду в бассейне от загрязнения.

Водосток, сделанный из металлических или пластиковых труб, разместите на дне бассейна так, чтобы его выходное отверстие находилось в самом глубоком месте.

Для отвода лишней воды и удаления грязи с поверхности бассейна в самой верхней его части надо установить переливную трубу, которую можно сделать из обычной водопроводной трубы с насадкой от старого пылесоса. В больших бассейнах для этой цели делается водосливная бетонная канава. В прямоугольных бассейнах желательно сделать два водосбора – по углам, т. к. в них скапливается большое количество грязи.

Отводная вода поступает в бетонный водосборник размером 80 x 80 см, закрытый для безопасности крышкой. Воду из водосборника можно использовать для полива сада или огорода.

### **Круглый купальный бассейн**

Строительство бассейна начните с разметки площадки. Для этого в центре площадки нужно вбить кол и надеть на него металлическое или проволочное кольцо так, чтобы оно легко скользило по колу. К кольцу привяжите тонкую веревку, длина которой равна радиусу будущего бассейна, и прикрепите к ее концу заостренный с одной стороны колышек. С помощью этого устройства очертите круг. Разметка участка закончена.

Перед тем как приступить к рытью котлована, надо определиться с его глубиной, которая обычно составляет 1,3–1,7 м. Высота отвесных стен котлована должна составлять 1/3 часть от всей глубины бассейна, 2/3 высоты дает вынутая из котлована земля, уложенная по его краям ровным слоем. Добавочную глубину дает чашеобразное дно. Кроме того, такая форма дна облегчает сток воды из бассейна через выпускное отверстие.

Борта бассейна укрепите шифером, который при необходимости можно распилить поперек на две или три части.

Установленные по бортам бассейна листы шифера закрепите врытыми в землю трубами. Но закрепить шифер можно и по-другому. Для этого его нижний конец вкапывается в землю на 6–7 см, а верхний привязывается к кольям.

После этого шифер смочите водой, а швы заделайте раствором из цемента и чистого речного песка в соотношении 1 : 2.

Получившуюся шиферную стенку оштукатурьте тем же раствором, но в соотношении 1 : 3, поверх которого уложите металлическую армирующую сетку. После того как раствор слегка затвердеет, проведите второе оштукатуривание так, чтобы толщина стен была 6–7 см.

Через 2 дня проведите окончательную отделку стен цементным раствором, в который можно добавить гравий, гальку, мелкие кусочки керамической плитки или фарфора.

Стенки бассейна можно сделать и с применением опалубки, залив ее тем же раствором с добавлением в него щебня, мелкой гальки или гравия.

Дно бассейна лучше всего заасфальтировать, но это слишком дорого и не всегда выполнимо. Поэтому рекомендуется дно забетонировать. Но предварительно на выровненную землю надо уложить не менее трех слоев рубероида или толя, промазав каждый слой горячим битумом, слой щебня и проволочную сетку. Раствор готовится из цемента и песка в соотношении 1 : 6. Готовое дно посыпьте просеянным речным песком.

Чтобы вода не просачивалась на стыке дна и стен, размер рубероидного покрытия дна должен быть больше размера самого дна, что позволяет приподнять его края и приклеить их горячим битумом к нижней части стен.

Верхнюю часть стенки бассейна равномерно и аккуратно засыпьте выбранной из котлована землей так, чтобы вокруг бассейна получилась широкая ровная дорожка. Чтобы земля быстрее осела, не утрамбовывайте ее, а обильно полейте водой во избежание пережатия кольца бассейна.

По кромке бассейна можно уложить валуны, склоны насыпи необходимо закрепить дерном.

Воду в бассейне надо регулярно менять, чтобы она всегда оставалась чистой и не застаивалась. Верхний слой с плавающим на поверхности мусором можно слить через полукруглую выемку в верхней части стенки бассейна. Вся же вода сливается с помощью шланга, один конец которого опущен в бассейн, а другой выведен за его пределы и находится ниже уровня дна бассейна.

Для слива воды можно использовать и специальное устройство, расположенное в самой глубокой точке дна бассейна.

Состоит оно из металлической выпускной трубы диаметром 7–10 см и ее продолжения – квадратного желоба из досок. Труба находится под бассейном, а желоб – на поверхности земли за его пределами. На конце трубы, выходящей в бассейн, имеется затвор (рис. 82).

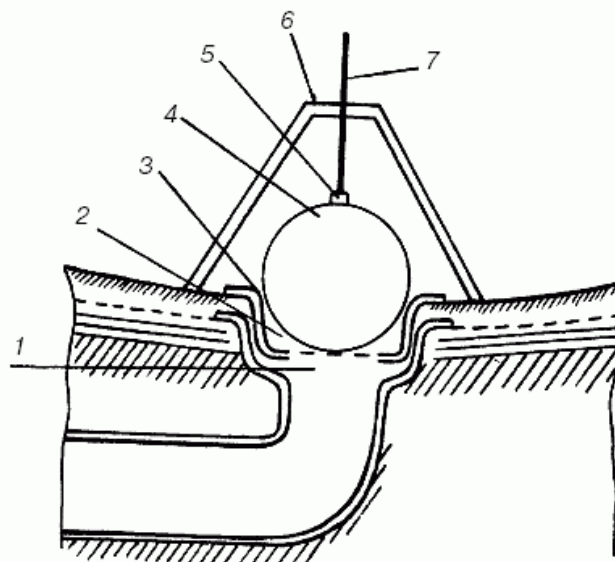


Рис. 82. Устройство затвора для выпускной трубы: 1 – горловина трубы; 2 – дно бассейна; 3 – миска (сетка); 4 – мяч; 5 – ушко; 6 – треножник; 7 – тросик

Для изготовления запора возьмите металлическую миску, размер которой должен соответствовать диаметру выпускной трубы, и просверлите в ней несколько небольших отверстий. Затем вставьте миску в горловину и залейте ее по краям цементным раствором.

В детском резиновом мяче, размер которого чуть больше размера миски, сделайте отверстие и заполните через него мяч мелкой галькой или дробью. Потом сделайте металлическое ушко, вставьте его в отверстие и залейте отверстие горячим битумом или цементом.

Чтобы закрыть выпускную трубу, достаточно положить мяч в миску, а чтобы открыть – необходимо сделать дополнительное приспособление. Для этого над миской установите треножник. В верхней его части строго по центру расположите втулку, через которую пропустите гибкий тросик. Потянув за тросик, можно приподнять мяч и открыть выпускную трубу.

### **Прямоугольный купальный бассейн**

Предлагаемый вариант бассейна имеет глубину чуть больше метра и площадь 4 м<sup>2</sup>.

При расчистке площадки под будущий бассейн учтите, что с каждой стороны необходимо дополнительно расчистить и выровнять по 50 см верхнего слоя грунта.

На готовой площадке с помощью досок выложите внешний контур бассейна (ширина в готовом виде плюс две толщины стенки).

После того как будет вырыт котлован, его стенки тщательно выровняйте мастерком. Затем дно и стенки бассейна покройте гидроизоляционным материалом, лучше всего рубероидом, закрепив его на досках контура.

В дне бассейна рядом с одной из стенок установите водослив. Делается он из обычной водопроводной трубы диаметром 3–3,5 см. В верхней части водослива нарежьте резьбу и ввинтите пробку.

Дно бассейна выровняйте с небольшим уклоном в сторону водослива и забетонируйте. Через час на первый слой бетона уложите арматуру и второй слой бетона.

Когда бетон окончательно застынет, можно приступать к бетонированию стен, но предварительно готовое дно бассейна надо покрыть досками или каким-либо другим материалом, чтобы не повредить его во время последующих работ.

Стенки бассейна бетонируются с использованием опалубки, сделанной из досок толщиной 2–2,5 см. Для удобства сбейте из досок 4 щита, по одному на каждую стенку. Порядок бетонирования бассейна показан на рис. 83.

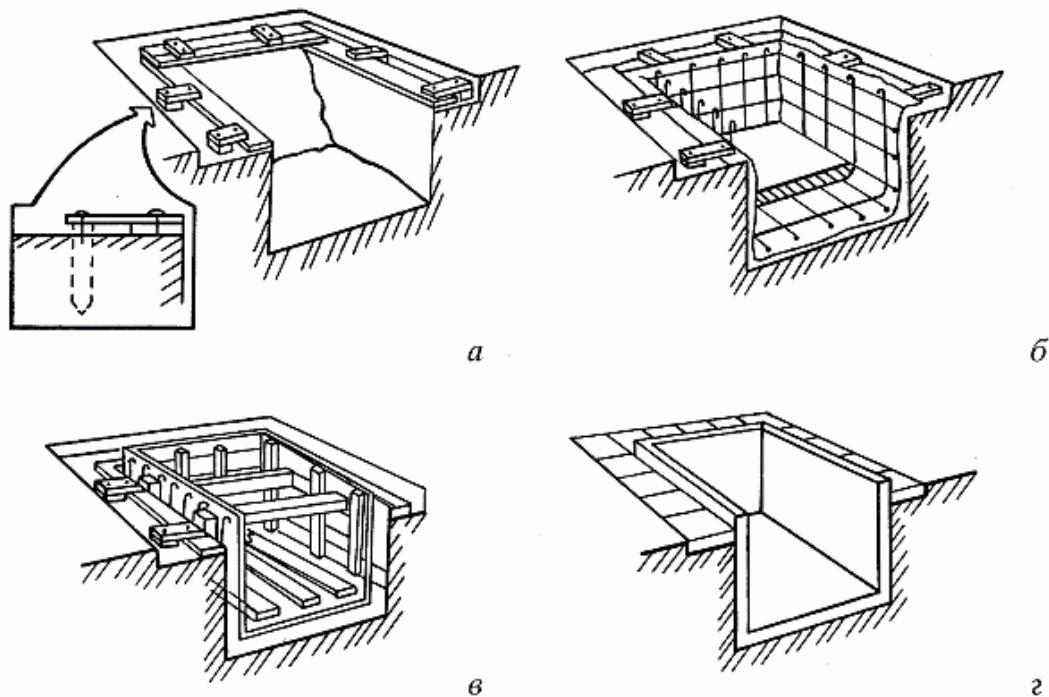


Рис. 83. Бетонирование прямоугольного бассейна для купания: а – рытье котлована и установка досок контура; б – установка арматуры и бетонирование дна; в – установка опалубки и бетонирование стенок; г – отмостка вокруг бассейна

Приготовьте раствор из цемента и песка в соотношении 1 : 6 (вместо песка можно использовать мелкий гравий), выложите его по всему периметру бассейна небольшими частями и тщательно уплотните.

По мере заполнения опалубки бетоном вынимайте из нее брусья, фиксирующие толщину стен. Примерно через неделю опалубку можно снять, а стены зачистить. Дно и стены бассейна выложите керамической плиткой или покрасьте водостойкой краской.

### Бассейн для купания на скорую руку

Для бассейна площадью 4 м<sup>2</sup> и глубиной 25–30 см вам понадобится ровная площадка 3,5 x 3,5 м. После того как вы ее очистите от камней, сухих веток и прочего мусора, на ней надо установить деревянный каркас, обшитый фанерой. На дно уложите плотную черную бумагу: она будет защищать полиэтиленовую пленку от случайных повреждений и способствовать быстрому нагреванию воды в жаркие летние дни.

Потом каркас покройте полиэтиленовой пленкой так, чтобы ее края свисали со стенок каркаса. Для этого ширина пленки должна быть не менее 3 м. Пленку ничем не закрепляйте: она плотно прижмется к стенкам бассейна под давлением залитой в него воды.

Чтобы слить воду, достаточно один край пленки опустить на дно. Рекомендуется воду из такого бассейна на ночь сливать и снимать пленку, в противном случае трава, растущая под ним, будет повреждена.

### Обработка воды

Чтобы вода не цвела, по краям и на дне бассейна желательно установить очистительные фильтры, которые надо чистить 1 раз в 2 дня.

Залитую в бассейн воду необходимо сначала обработать, добавив в нее несколько таблеток хлора или брома. Будьте осторожны с хлором: его излишек может повредить стенкам бассейна.

Чистоту воды в бассейне можно поддерживать, посадив по его краю осоку и тростник. На рис. 84 представлена схема такого бассейна с самоочищением воды.

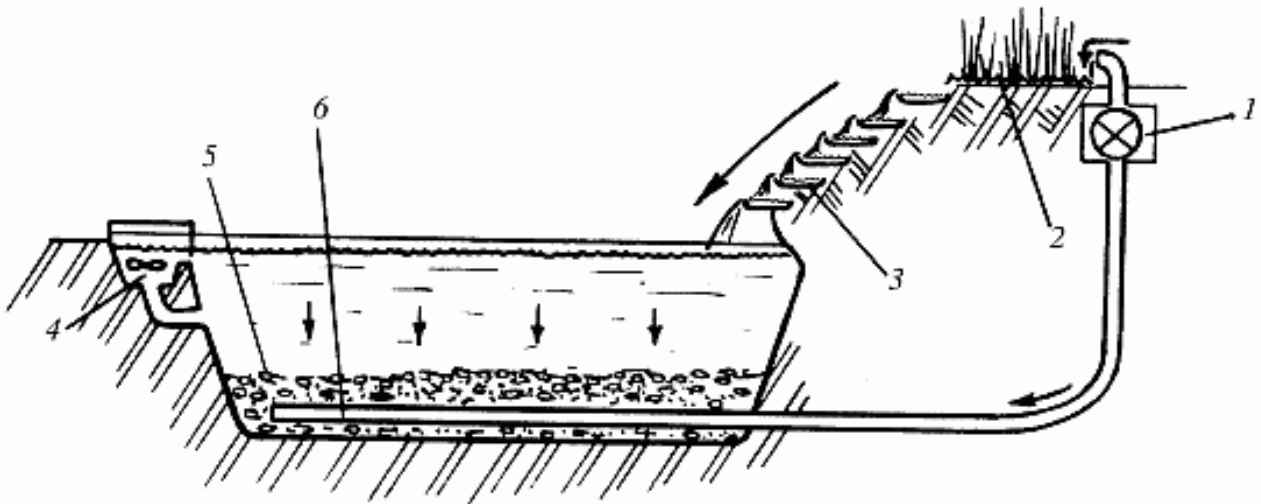


Рис. 84. Плавательный бассейн с самоочищением воды: 1 – помпа; 2 – извилистый ручей; 3 – каскад; 4 – устройство для сбора плавающего сора; 5 – слой гальки; 6 – дренажные трубы

На дно бассейна кладут дренажные трубы, которые покрывают слоем крупной гальки (30 см). Вода, проходя через гальку, фильтруется и насосом подается в извилистую канавку, края которой засажены осокой и тростником.

Оттуда через каскад камней она возвращается обратно в бассейн.

Так вода проходит как бы двойную очистку: в канавке она теряет излишек нитратов, а переливаясь через камни, обогащается кислородом.

Вода в таком бассейне чище, чем в хлорированном, и при желании вы можете запустить в него рыб и ракообразных.

### **Облицовка стен купального бассейна**

Лучшим покрытием для стен и дна купального бассейна считается керамическая плитка. Различные цвета и оттенки этого материала, подобранные в сочетании с окружающим пейзажем, позволят создать особый, неповторимый колорит этого места отдыха.

Использование плитки, ее цвет и фактура открывают безграничные возможности для фантазирования и создания цветовой гаммы бассейна: от пастельной голубовато-бирюзовой до яркой оранжево-красной, от классической черно-белой до экстравагантной фиолетово-желтой; сочетание матовой и глянцевой или гладкой и рельефной поверхности плитки как нельзя лучше способствует приданию завершенности выбранной композиции.

Значительно расширяет рамки использования плитки то, что ее поверхность может имитировать различные материалы: дерево, мрамор, гранит и др. В настоящее время в продаже имеется широкий выбор отечественной и импортной плитки, отличающейся различными размерами, формой и фактурой поверхности.

Выпускаемая у нас в стране керамическая плитка имеет следующие размеры: 150 x 150 мм, 100 x 100 мм, 150 x 100 мм и т. д. Размеры же импортной плитки различаются в зависимости от ее назначения: стеновая плитка имеет размеры 100 x 100 мм, 160 x 160 мм, 200 x 200 мм, 200 x 250 мм и 250 x 330 мм, а напольная – 200 x 200 мм, 300 x 300 мм, 333 x 333 мм.

Приведенные сведения необходимо учитывать в том случае, если при отделке бассейна будут применяться различные виды плитки. Правильный подбор облицовочного материала

позволит избежать несоответствия стыков при использовании различных видов плитки, тем более что в последнее время все чаще и чаще, наряду с традиционной однотонной фоновой плиткой, стали применять декоративную плитку в виде разноцветных бордюро в – полос различной длины, ширины и фактуры, основное назначение которых заключается в разделении поверхностей, облицованных плиткой разного цвета или разного размера. Как правило, бордюрные плитки имеют декорированную поверхность и вытянутую прямоугольную форму.

Выпускаемая при помощи современных технологий плитка отличается совершенной, правильной формой и практически не имеет геометрических отклонений. Напольная плитка, в отличие от стеновой, обладает большей прочностью благодаря особому составу глины и высокотемпературному обжигу. Стеновая плитка менее прочная, т. к. давление на нее меньше и она чаще, чем напольная, подвергается различной обработке, связанной с установкой оборудования, оформлением наружных угловых соединений и т. д.

Облицовка дна и стенок бассейна керамической плиткой выполняется с применением цементного раствора, зарекомендовавшего себя в качестве надежного и проверенного средства.

Обычно для получения жесткого цементного раствора для облицовки (а именно такой нужен при данном виде работ) берется 1 часть цемента марки 300 или 400 и 5–6 частей речного песка, к которым после тщательного перемешивания небольшими порциями добавляют воду. Полученная смесь перемешивается до образования густой однородной массы.

Песок для приготовления раствора должен быть чистым и не содержать посторонних примесей, поэтому перед употреблением его необходимо просеять, промыть и просушить.

Забетонированную поверхность дна и стенок бассейна очистите от пыли, смочите водой и нанесите на нее диагональные полосы сначала в одном направлении, а затем в другом, что обеспечит более сильную степень сцепления между ней и плиткой.

Перед тем как приступить непосредственно к облицовке, необходимо выбрать способ укладки плитки: вразбежку, шов в шов или по диагонали. Способы укладки шов в шов или по диагонали применяются в том случае, если плитка имеет идеальную геометрическую форму. В противном случае лучше выбрать другой способ – вразбежку, при котором горизонтальные ряды сдвинуты по отношению друг к другу на  $1/2$ – $1/3$  часть плитки.

Независимо от выбранного способа облицовка стен всегда начинается с нижнего ряда. При укладке вразбежку первую плитку можно положить точно посередине стены, а от нее влево и вправо – остальные. В таком случае последние плитки у боковых стен отрезаются по месту, и получается симметричная вразбежка. Если же начать кладку от боковой стены, то обрежется только одна плитка – у противоположной боковой стены, и раскладка плиток получится несимметричной.

Облицовку шов в шов необходимо производить с соблюдением строгой вертикальности рядов и одинаковой ширины швов. Для этого надо тщательно выполнить все разметочные работы, а при укладывании плиток использовать проволочные скобы, гвозди одинакового диаметра или специальные пластиковые крестообразные ограничители, которые после схватывания раствора необходимо удалить.

Для выполнения самого сложного и трудоемкого способа облицовки – по диагонали – используется только квадратная плитка, а для ее нарезания – только рычажный стеклорез. При этом способе все плитки нижнего, верхнего и прилегающих к боковым стенам рядов обрезаются и строго выдерживаются размеры плиток, ширина швов и прямолинейность рядов.

Все перечисленные способы в равной степени могут использоваться и при облицовке дна бассейна, с которого, собственно, и начинается этот вид работ. Но предварительно надо рассортировать всю имеющуюся плитку: отобрать бракованную, которую можно будет использовать в качестве доборной или в местах установки водопроводных труб.

Сначала с помощью водяного уровня по углам бассейна сделайте отметки, соответствующие уровню дна в готовом виде, по этим отметкам на гипсовом растворе, который впоследствии будет заменен на цементный, выложите маячные плитки. По маячным плиткам натяните шнур – он определяет направление и уровень плиток.

После этого на подготовленное основание выложите цементный раствор и тщательно разровняйте в соответствии с высотой натянутого шнура. Плитки с тыльной стороны с помощью кисти смочите водой и уложите на раствор с поворотом на 90°.

Не следует переувлажнять плитку, погружая ее в емкость с водой, т. к. в таком случае на ее поверхности образуется водная пленка, препятствующая ее сцеплению с раствором. Вместо воды на тыльную сторону плитки можно нанести небольшое количество жидкого цементного раствора и тут же его счистить. Так плитка одновременно смочится водой и очистится от пыли.

Выступающие плитки осадите ударами деревянной ручки молотка или мастерка, а провалившиеся выньте, добавьте раствор в образовавшееся гнездо и поставьте плитку на место. Раствор в швах выровняйте заподлицо и правилом проверьте горизонтальность укладки.

Через 2–3 дня швы можно заполнить жидким цементным раствором или цветной затиркой, предварительно расшив их расшивкой на половину толщины плитки. После того как затирочный раствор подсохнет, его можно удалить влажной тряпкой. Через неделю после укладки плитки на дно приступайте к облицовке стенок бассейна.

На каждой из них так же, как на дне, установите по четыре маяка: два вверху и два внизу. У каждого маяка вбейте по штырю, за которые прикрепите шнуры-причалки. Расстояние от вертикальных шнуров до боковых стен должно быть немного меньше ширины доборной – угловой обрезанной – плитки, чтобы крайний ряд не задевал шнур. Для контроля за отвесностью выкладываемой средней части стены между вертикальными шнурами натяните подвижный горизонтальный шнур, который должен отстоять от плоскости плитки не более чем на 1 мм.

Маяки на стенах установите с учетом того, что толщина цементного раствора под плитками составляет 7–15 мм. Если она будет больше, плитка начнет оседать, а под ней будет образовываться водная пленка, снижающая прочность сцепления плитки с раствором. Если же, наоборот, толщина будет меньше, то произойдет обезвоживание раствора, влага из которого будет оттягиваться и плиткой, и стеновым материалом, а значит, прочность раствора снизится.

После выкладывания первого ряда плитки горизонтальный шнур поднимите по вертикальным и закрепите на уровне второго ряда и т. д.

После выкладывания последнего (верхнего) ряда вертикальные шнуры снимите и установите доборные или специальные угловые плитки, роль вертикального шнура при этом играет выровненный край близлежащего вертикального ряда.

В месте выхода водопроводной трубы в плитке просверлите отверстие, диаметр которого должен превышать диаметр трубы. Сделать это можно при помощи «балеринки» – центрального сверла, резец которого выполнен из твердого сплава.

Если труба уже установлена, плитку с просверленным отверстием разрежьте на две части так, чтобы разрез проходил по центру отверстия, и за-крепите на растворе с обеих сторон трубы.

Большие сложности могут возникнуть при выполнении наружного угла на бортике бассейна. Для того чтобы угол получился с ровным швом и четкой гранью, с помощью электрического точила у двух примыкающих друг к другу плиток надо снять чуть больше 2/3 внутренней фаски под углом 45°. Оставшуюся 1/3 фаски снимите вручную оселком, т. к. дальнейшее использование точила может привести к сколам на лицевой поверхности плитки.

### **Облицовка стен бассейна мозаикой**

Вместо керамической плитки при облицовке бассейна можно использовать мозаику, создавая из нее самые причудливые картины, какие только может нарисовать ваше воображение. В настоящее время в промышленности разработаны современные технологии по ее производству и набору, которые делают ее более доступной и долговечной.

В отличие от плитки кусочки мозаики сначала приклеиваются на сетку или бумагу в заданном ритме или рисунке. После этого мозаичные листы с помощью раствора крепятся на отделяемую поверхность, несущий слой снимается, а швы затираются.

### **Секреты банной процедуры**

Как вы сами понимаете, поход в баню подразумевает наличие определенных знаний о том, как и что там делать, ведь банные процедуры могут принести не только пользу, но и вред.

Чтобы избежать последнего, каждый новичок должен ознакомиться с методикой банной процедуры.

### **Подготовка перед входом в сауну или парную**

Перед тем как войти в парилку, необходимо произвести гигиеническую обработку интимных мест и ног, для этого некоторое время нужно помыться под теплым душем без мыла и мочалки.

Если же перед посещением парилки вы тщательно помоеетесь, то нанесете своей коже большой вред: удалите с нее защитную жировую смазку, без которой воздействие горячего пара будет сушить и раздражать кожу.

После символического омовения тело рекомендуется промокнуть полотенцем, удаляя с него капельки воды.

Данная процедура предотвратит повышение влажности в сауне и поможет более быстрому началу потоотделения.

В том случае если руки и ноги остались холодными, то, перед тем как зайти в парилку, следует в течение 10 минут греть их в ванночке с температурой воды 35–40° С. Это хорошая подготовка как для сосудов кожи, так и для всего организма в целом.

После осушения полотенцем можно перейти к следующей процедуре: погрузить ноги в противогрибковый раствор. Это желательно делать даже в том случае, если вы не больны данным заболеванием: профилактика – лучшее средство от всех болезней!

### **Посещение парной**



Количество проведенного в парной времени зависит только от вашего самочувствия, высоты занимаемой скамьи и привычки. Если же вы новичок в этом вопросе, то советуем начинать с небольшого промежутка времени, а не ставить эксперименты, испытывая свой организм на длительность пребывания в парной, – это может плохо кончиться. Что касается людей больных и тех, кто достиг пенсионного возраста, то о сроках нахождения в сауне им необходимо поговорить с врачом.

В среднем время пребывания в сауне составляет от 10 до 20 минут, т. к. более короткое парение не позволяет телу нагреться до необходимой температуры, а более длительное приводит к потере веса.

Как только вы почувствуете, что до конца вашего сеанса парения осталось 2–3 минуты, вылейте на раскаленные камни воду (10–15 г на 1 м<sup>3</sup>) – это делается с целью резкого увеличения количества пара. Однако здесь следует проявлять большую осторожность: использовать рукавицы с длинными нарукавниками и подливать только определенное количество воды, в противном случае можно получить ожог паром.

## **Охлаждение**

Охлаждение является следующей, не менее важной фазой банной процедуры, однако переходить к нему нужно только после достаточного нагревания. Для этого лучше всего выйти на свежий воздух или в т. н. зону охлаждения.

Здесь следует сделать несколько глубоких вдохов и выдохов (форсированное дыхание, вследствие респираторного алкалоза, способно вызвать судороги). Продолжительность этой фазы определяется в зависимости от самочувствия и состояния здоровья, а способ осуществления (будь то пребывание на свежем воздухе или водные процедуры) устанавливается либо с разрешения врача, либо самостоятельно ввиду особых склонностей и привычек.

Чаще всего процедура охлаждения производится в специальном помещении, где температура воздуха не превышает 18–20° С.

Лучше сначала принять прохладный душ, после которого следует посидеть или походить.

При продолжительном охлаждении рекомендуется погрузить ноги в воду с температурой 39° С (холодную, во избежание судорог и рефлекторных изменений во всем организме, использовать запрещается).

Наилучший эффект дает обливание водой из душа или шланга.

Помимо охлаждения душем, можно проводить обливания из ведра или любой другой емкости.

Купание в бассейне или ванне также является эффективным способом охлаждения тела, однако нужно всегда учитывать состояние здоровья, т. к. в этом случае идет дополнительная нагрузка на сердечно-сосудистую систему.

Если вы выбрали последний способ, то ознакомьтесь со следующими рекомендациями:

1. Перед погружением в бассейн примите душ и смойте с тела пот и отмершие частицы эпидермиса.
2. Не используйте мыла, т. к. оно нарушает естественную кислую реакцию кожи.

3. При повышенном артериальном давлении лучше вообще отказаться от погружения в воду, т. к. в этом случае оно еще больше поднимется.

4. В воду рекомендуется погружаться по шею, оставляя голову сухой.

5. В бассейн нельзя прыгать, наоборот, все движения должны быть размеренными и осторожными.

Есть и другие способы охлаждения, но они приемлемы только для людей, обладающих хорошим здоровьем. Это растирание нежестким снегом и купание в прудах, реках и озерах.

Если охлаждение происходит в осенне-зимнее время, то глубина проруби не должна превышать  $\frac{2}{3}$  роста человека. В этом случае процедура производится до появления желания согреться, с тем лишь условием, что ее прекращают при первых признаках озноба или замерзания.

Следующий этап – это омовение тела под душем и осушение его полотенцем перед повторным посещением сауны (или бани). Если же ноги никак не могут согреться, примите ножную ванну.

### **Общие рекомендации**

Перед тем как зайти в парную, не забудьте снять с себя все украшения, особенно из металла, которые могут сильно нагреться (даже расплавиться) и обжечь кожу.

Не мойтесь мылом и мочалкой до посещения парилки.

Парение и охлаждение производите поочередно – 2–3 раза. Новичкам рекомендуется привыкать к сауне постепенно, первоначально ограничив пребывание в парной до 5–7 минут, причем на низких полках.

Что же касается длительности охлаждения, то она строго индивидуальна. Нельзя лишь допускать переохлаждения, а прием ванны (или купание в бассейне) следует заканчивать теплой ножной ванной для притока крови к коже.

Продолжительность отдыха устанавливается самостоятельно с учетом того, что минимальное время должно составлять 30 минут. В некоторых случаях в результате утомления может наступить короткий глубокий сон. Появление явных признаков утомления свидетельствует о неправильном распределении времени пребывания в сауне и охлаждения.

Во время отдыха желательно восполнять потерю организмом жидкости и минеральных солей путем приема минеральной воды, сока, травяного чая.

Прием алкоголя до и после посещения сауны строго воспрещен.

### **Вода в парной**

Любая банная процедура предполагает наличие воды, и нужно сказать, что ее в бане предостаточно: и горячая, и холодная, и даже ледяная. А вот нужна ли она в парной, знают лишь профессионалы-парильщики. Но ведь все с чего-то начинают!

Запомните несколько основных положений, которые просто обязан знать любой уважающий себя парильщик.

Как известно, парная создана не для мытья, поэтому вода здесь нужна не для умываний, а для получения пара, ведь каменка начинает парить только, когда на нее попадет вода. Поэтому позаботьтесь о некотором ее запасе.

По банной традиции возле каменки должен стоять чан с водой, а возле него лежать ковш с длинной ручкой и несколькими дырочками на дне – специальное приспособление для плескания.

Если в бане до вашего прихода об этом никто не позаботился (что бывает крайне редко, но все же бывает), то сделать это придется вам. Здесь нет ничего сложного: для того чтобы пар был горячим и терпким, используйте горячую воду.

Наполните водой шайку и поставьте ее недалеко от каменки, чтобы вода оставалась горячей и всегда находилась под рукой.

Запомните, холодная вода не дает хорошего пара. Она сильнее охлаждает камни, а это способствует понижению температуры в парной.

Холодной водой легко затушить каменку. Чуть-чуть не рассчитал количество воды – и все пропало.

Кроме того, от воды, попавшей на каменку, зависит и влажность воздуха в бане: от холодной пар становится более сырым. Это усложняет его соединение с воздухом, насыщенным кислородом. Следовательно, дышать им практически невозможно.

Что же касается пара от горячей воды, то он жаркий и ядреный. Горячая вода не охлаждает каменку, и в бане с горячим паром дышать вам будет легче. А это увеличит потоотделение и будет способствовать очищению организма.

К воде так же, как и к пару, от нее получаемому, предъявляют определенные требования: она должна быть свежей – это предотвратит появление неприятного запаха. Во все времена воду для бань старались набирать в родниках и источниках, ведь кристально чистая вода является лечебной сама по себе (по разным поверьям, в некоторых местностях существовали источники, воду из которых считали целебной, способной лечить многие заболевания).

Если же достать родниковую воду не представляется возможным, то используйте воду, очищенную фильтром. Пар, который образовался от такой воды, все же более чистый, нежели от неочищенной, а также в нем меньше солей, железа и других вредных веществ. Если же нет фильтра, то используйте отстоявшуюся воду; перед тем как плеснуть на каменку, зачерпывайте ее ковшом осторожно, не мутите.

Никогда не следует доводить температуру используемой в бане горячей воды до кипения, т. к. это ведет к увеличению влажности и образованию накипи, которая осаждается на стенках котла, бака и водопроводных труб. Оптимальная температура воды – 70–80° С.

Особую пользу и удовольствие приносит использование в бане мягкой воды, поэтому, если ваша баня расположена на дачном участке, летом установите рядом с водостокom бочку для сбора дождевой воды, а зимой по возможности мойтесь снеговой. Смягчить обычную воду можно при помощи щелока (настоя из древесной золы).

Талую воду, которой особенно полезно мыть голову, можно приготовить самому. Для этого возьмите 2–3 алюминиевые кастрюли емкостью от 2 до 4 л. Налейте в них воду и прокипятите ее. После того как вода остынет, вынесите ее на мороз или поставьте в морозильную камеру холодильника. Вода замерзает постепенно: от краев к центру. Как только ледяное кольцо достигнет 1/4 диаметра кастрюли, выньте его, сколите дно и растопите. Талая вода готова.

Если вода в баню поступает из естественного водоема, то ее надо предварительно продезинфицировать.

В каждой бане обязательно должна быть питьевая вода и вода на случай пожара. Питьевую воду можно поставить в предбаннике в герметичной емкости. Воду для тушения пожара летом лучше всего хранить в бочке, стоящей у входа в баню, а зимой – в баке, находящемся в предбаннике.

Хранить воду лучше всего в деревянных емкостях.

Металлическая же посуда обязательно должна иметь деревянные или изолированные ручки, предохраняющие тело от ожогов.

Пластмассовые емкости в бане нежелательны, т. к. при высокой температуре они деформируются. И ни в коем случае не допускается использование в бане стеклянной посуды.

Если в бане вы пользуетесь различными травяными настоями, то для каждого из них должна быть отдельная посуда.

Чтобы баня служила вам долго, приучите себя к рациональному использованию воды, не лейте ее без особой нужды.

### **Жар сухой и влажный**

Как уже неоднократно говорилось, жар в парилке может быть как влажным, так и сухим (сауна). Когда воздух в парилке сухой, то человек, находящийся там, может вполне нормально выдерживать воздействие довольно высокой температуры – вплоть до 130–150° С, т. к. сухой жар легче переносится организмом. Вероятно, поэтому некоторые считают, что он гораздо полезнее, нежели пар. Однако нужно заметить, что при сухом жаре воздух в парилке все-таки не совсем сухой (просто влажность составляет от 14 до 18–20%).

Многие предпочитают сухой жар еще и потому, что им лечат различные заболевания опорно-двигательного аппарата, к тому же он хорош и при борьбе с лишним весом.

Единственное, о чем следует помнить, так это о том, что сухая парилка противопоказана тем, у кого проблемы с органами дыхания: возможен ожог носоглотки и воспаленных дыхательных путей. Но это вовсе не означает, что людям с подобными проблемами бани вообще противопоказаны. Выход есть и для них: влажный жар (пар), который может значительно облегчить затрудненное дыхание, а все потому, что он не такой горячий и сухой и в результате действует как шадящая ингаляция.

Помимо этого, воздействуя на весь организм, банный пар изгоняет все хвори. Недаром же на Руси про него сложено столько поговорок: «В бане парок и ладит и гладит», «Душистый пар не только тело, но и душу лечит», «Жаркий пар любой недуг исцелит», «Поддай парок, да залазь на полок».

Но слова словами, а каким же все-таки он должен быть, этот пар? А вот здесь жестких рекомендаций не существует: это, как говорится, дело вкуса.

Ведь один любит, чтобы в парной было очень жарко, а пар оставался сухим как можно дольше; другой предпочитает пар не слишком горячий, но влажный; третий хочет, чтобы пахло душицей или сосной, а четвертый вообще не выносит посторонних запахов, за исключением аромата обшивки стен. Так что, какой жар устроить, решать только вам (при

условии, конечно, что вы паритесь в своей бане, ведь в чужой монастырь со своим уставом не ходят).

## **Веник для бани**

Ну какая же баня без хлесткого и душистого веника! Не зря говорят: «В бане веник – всем начальник». Для того чтобы массаж веником принес только пользу вашему здоровью, его следует правильно заготовить.

Лучше всего резать ветки для веника в чаще леса или на лужайках. Ни в коем случае не срезайте ветви с деревьев, растущих по обочинам дорог, т. к. они впитывают пыль, грязь, вредные смолы и тяжелые металлы, которые в парилке достанутся и вам.

Заготавливать веники следует в начале лета, т. к. листья уже окрепли, что поможет венику прослужить вам как можно дольше. Наиболее пригодны двухгодичные ветки, растущие ближе к земле.

Нарезав веточки, разложите их на два дня на балконе, предварительно расстелив под ними мешковину или рогожку. Только после того, как ветки подвялятся, можно вязать веник.

Для начала определитесь с размером веника. Обычно его длина составляет 40–80 см. Ветки старайтесь подобрать одинаковые. Очистите концы веника на треть длины от листьев (т. н. ручка), плотно свяжите в двух местах – в начале и в конце ручки, а затем обвяжите рукоятку веника веревкой виток к витку и обязательно обмотайте мягкой тканью во избежание образования мозолей. Ручка не должна быть слишком тонкой или толстой.

Итак, веник готов. А как правильно сушить и хранить его?

Существует несколько способов, но обязательное условие – сушить в тени, потому что на солнце листья скручиваются в трубочки и выгорают, теряют аромат и быстро облетают. Стоит только раз запарить такой веник, и все листья будут плавать в тазу.

Наилучший вариант: сушить и хранить веники в прохладном (но не на сквозняке), темном, сухом помещении в подвешенном или сложенном состоянии. Идеально для этих целей подходит предбанник или чердак бани, а также балкон, гараж, чулан. Однако подвешенный на бельевой веревке веник приобретает форму метлы, и листья быстро осыпаются.

Можем предложить другой вариант хранения веников – в стогу сена (это приемлемо лишь для жителей сельской местности). Для этого веники укладывают листовой внутрь стога, а рукоятками наружу. В таком случае веник приобретает веерообразную форму.

Городским жителям можно посоветовать хранить банные веники в морозильной камере, предварительно упаковав их в целлофановый пакет. Замороженный веник сохраняет свои свойства, поэтому при оттаивании по качеству аналогичен свежему. Запаривать такой веник не нужно.

После применения его следует вновь упаковать в целлофановый пакет и положить назад в морозилку.

Если получилось так, что вы пересушили веник, не огорчайтесь. Запарьте его на непродолжительное время в горячей воде, а затем положите на каменку. Исходящий от нее пар распарит испорченный веник.

Не забудьте после этого удалить облетевшие листья с раскаленных камней, иначе вам придется вдыхать не аромат душистого веника, а гарь.

Воду, в которой запаривался веник, можете использовать для мытья тела и головы.

Существует и другой способ запаривания пересушенного веника. За 10–15 часов до посещения парной подержите веник в холодной воде и заверните в мокрую тряпку. Он станет мягким, и листья не будут облетать.

Если посещение бани не было запланировано, то запарить веник можно непосредственно в парилке.

Для этого опустите его в таз, залейте кипятком и накройте так, чтобы пар не выходил из-под крышки. Через 10 минут веник будет готов.

А какой веник выбрать? Ведь листья того или иного дерева обладают своим особым лечебным эффектом. Рассмотрим свойства каждого, а вы выберете наиболее приемлемый для вас.

### **Березовый веник**

Лечебные свойства березовых листьев, почек, сока известны издавна, поэтому использование веника из веток этого дерева в парилке окажет благотворное действие на весь организм.

В листьях березы содержатся дубильные вещества, эфирное масло, витамин С, каротин, смолы. Лучше всего вязать веники из кудрявой березы, т. к. ее ветки гибки и пышны.

Не обойтись вам без березового веничка при болезненности и ломоте суставов, заболеваниях органов дыхания. Ну а если у вас проблемы с кожей – раздражение, угри, фурункулы, раны, ссадины и т. п., обязательно берите в руки березовый веник – и в парилку. После такой банной процедуры у вас поднимется настроение и прибавится сил.

Помимо массажа веником, при воспалении суставов хорошо помогают компрессы из настойки березовых почек, которые следует делать после посещения парильни. Приготовить настойку просто: 1 часть березовых почек залейте 5 частями 90%-ного спирта.

### **Дубовый веник**

Неслучайно древние славяне поклонялись дубу. Это дерево считалось символом долголетия, а также защищало от разных болезней и бед. Дубовая кора и листва богаты дубильными веществами, поэтому париться с дубовым веником полезно тем, у кого жирная кожа. Регулярные банные процедуры помогут излечить различные кожные заболевания, избавиться от потливости ног, нормализовать артериальное давление (при гипертонии). Лучше всего заготавливать дубовый веник в августе или сентябре: он отличается прочностью и имеет достаточно широкие листья, что облегчает нагнетание пара.

### **Липовый веник**

Вспомните, какое количество эфирных масел и бактерицидных веществ содержится в листьях липы.

При простудных заболеваниях просто необходимо попариться липовым веничком.

Аромат липы поможет вам не только избавиться от головной боли, но и окажет успокоительное, расслабляющее, бронхорасширяющее, жаропонижающее действие.

### **Эвкалиптовый веник**

Кто не знает о лечебных свойствах эвкалипта? Поддавая эвкалиптовый настой на каменку и вдыхая пары, вы получите ингаляционное воздействие на гортань, трахеи, бронхи.

Кроме того, его настой используется как антисептик, а также применяется в виде компресса при различных болях в суставах, ушибах, растяжениях и т. д.

Посещение парной с эвкалиптовым веником оказывает такой же лечебный эффект, как и применение его масел или настоек.

Не спешите париться веником, состоящим только из эвкалиптовых веток, потому что они имеют резкий запах.

Для первого раза можем посоветовать смешать несколько веточек эвкалипта с березовыми, липовыми или дубовыми. Это следует сделать еще и потому, что эвкалиптовые ветки слишком тонкие и при размахивании тратится очень много сил на нагнетание пара.

Веник заготавливают в августе.

### **Веник из крапивы**

В настоящее время довольно редко парятся при помощи крапивного веника. Однако раньше без его жгучего эффекта не могли обойтись при ревматизме, радикулите, подагре, болях в пояснице. Использовали его и для улучшения кровообращения.

Крапивный веник требует тщательной подготовки: для достижения лечебного свойства опустите его на 1–2 секунды в горячую воду, а чтобы не получить ожога, поместите веник на 2–3 минуты в холодную воду.

Парясь таким веником, вы будете ощущать приятное, чуть заметное покалывание.

Крапиву вы можете встретить повсюду. Но наиболее подходящий веник – из крапивы двудомной, которая срезана в начале лета.

### **Можжевельный веник**

Можжевельник обладает уникальными лечебными свойствами. Еще древние славяне использовали дым этого растения для изгнания нечистой силы, а ветки и шишки – для лечения разных хворей.

Можжевельник содержит эфирные масла, яблочную и муравьиную кислоты, сахар и др.

Его используют для лечения кожных заболеваний, болезней верхних дыхательных путей, внутренних органов.

Можжевельный отвар помогает избавиться от перхоти, а регулярное его применение способствует росту волос.

Отдавая должное полезным свойствам можжевельника, не забывайте о том, что он занесен в Красную книгу.

Поэтому при сильном желании попариться таким веником, придется дерево выращивать на садовом участке.

### **Веник из ивы**

Ивовый веник применяют очень редко из-за тонкости и гибкости веток. А зря. Массаж таким веником хорошо помогает при ревматизме. Примочки из сока ивы способствуют скорому заживлению ран.

### **Кленовый и калиновый веники**

Вас длительное время мучают кашель, аллергия, высыпания на коже? Берите кленовый или калиновый веник и отправляйтесь в баню.

### **Веник из полыни**

Полынь. Это слово ассоциируется в первую очередь с сорняком. Однако на Руси один из ее видов называли «божье дерево». За что? Оказывается, полынный веник в парной поможет изгнать простуду и избавиться от заболеваний органов дыхания, сердечно-сосудистой системы, ревматизма. Полоскание полости рта настоем полыни придаст свежесть вашему дыханию.

### **Хвойный веник**

При чувствительной коже хвойным веником лучше не пользоваться.

Для мягкости его предварительно заливают на 15–20 минут крутым кипятком. Подготовить нужно не только веник, но и тело, посидев 5–7 минут в парилке.

### **Веник из бузины**

Парясь веником из бузины, старайтесь топить баню нежарко, иначе пропадет лечебный эффект. Такой веник поможет вам навсегда избавиться от мигрени, экземы, нарывов, ревматизма, простуды.

Что делать в том случае, если вы не запаслись веником заранее? Не огорчайтесь, можно срезать свежий ароматный веник из веток смородины или вишни.

Однако запомните, что такие веники никогда не заваривают, т. к. высока вероятность получить ожог – листья мгновенно сварятся, станут липкими и тяжелыми.

Если же рядом нет зеленых насаждений и веник срезать негде, используйте махровое полотенце: возьмите его посередине и выполняйте им такие же движения, как и веником.

### **Массаж веником**

Настало время поговорить о самом главном – о методике массажа веником и о его влиянии на организм.

Массаж веником, как и вся банная процедура, тонизирует кровообращение, усиливает потоотделение, что приводит к улучшению кожного дыхания, очищению организма от шлаков. Основу массажа веником составляют следующие приемы: поглаживание, постегивание, похлестывание, которые должен выполнять напарник. Массаж производится при положении массируемого лежа или сидя на скамье, двумя вениками. Постарайтесь максимально расслабиться.

Любой массаж начинается с поглаживания. Для осуществления этого приема лягте на живот. Положив веники на стопы, напарник медленно продвигает их по икроножным мышцам, бедрам, ягодицам, далее – по рукам, начиная с кистей, скользит к шее, при этом руки массируемого должны свободно лежать вдоль тела. Затем поглаживание выполняется в обратном направлении: от головы к стопам.



Веники должны двигаться по боковым частям тела. Прием повторяется 2–3 раза.

Приподнимите веники вверх и постарайтесь как бы захватить ими горячий воздух. Затем опустите веники на поясницу массируемому, прижимая их руками 2–3 секунды, не более. Аналогичный прием сделайте в области лопаток, коленных суставов. Повторите 3–4 раза.

Многие плохо переносят высокую температуру парилки, поэтому скольжение вениками следует производить очень медленно, не захватывая слишком много горячего воздуха. Если все-таки кожу сильно обожгло, жар можно снять, приложив к телу руку или веник, предварительно остуженные в холодной воде.

Чтобы хорошенько прогреть определенные участки тела, нагнетают жар веником. Для этого необходимо быстро перемещать веники с одних участков тела на другие, приподнимая у стоп и головы. Переходим к следующему приему – постегиванию. Производится он на спине легкими штрихами во всех направлениях. Далее выполняется на пояснице, ягодицах, бедрах, икроножных мышцах и стопах. Постегивание осуществляется в течение 1 минуты. Выполнение приема завершают поглаживанием, которое должно производиться более энергично, чем в начале процедуры.

Следующий этап массажа проходит при положении массируемого лежа на спине. Повторяются приемы поглаживания, постегивания, а затем массируемый переворачивается на живот. Повторив еще раз вышеперечисленные приемы в течение 2 минут, переходят к выполнению похлестывания. Прием начинают с самого большого участка тела – спины. Приподняв веники вверх и захватив горячий воздух, делают 2–3 похлестывания в области широчайших мышц. Вновь поднимают веники и тут же опускают, прижав их рукой. Таким же образом выполняется этот прием на пояснице, ягодицах, бедрах, голени, стопах.

Часто возникает необходимость прогреть коленный сустав для повышения его эластичности. В этом случае, положив на коленный сустав веник, придерживая его одной рукой, а другой держа ногу за голень, сгибают ее пружинистыми движениями. Такой компресс просто необходим при болях в мышцах, их воспалении, радикулите, подагре.

Сделав компресс на стопах, приступаем к следующему приему – растяжке. Для его выполнения опускают веники на поясницу и одновременно разводят в разные стороны: один веник должен скользить к голове, другой – к стопам. Страдающим от болей в пояснично-крестцовом отделе растяжка принесет облегчение. Ее следует производить 5–6 раз. В заключение – поглаживание.

При втором заходе в парилку и в продолжение массажа приемы выполняются в той же последовательности, но в более быстром темпе, а в заключение – растирание. Взяв в левую руку веник, ладонью правой руки производят давящие на листву веника и растирающие во всех направлениях движения. Прием начинают со спины, затем переходят на ягодицы, бедра.

Массирование конечностей осуществляется в продольном направлении. При выполнении растирания производят штриховые и кругообразные движения.

Продолжительность проведения второго сеанса следует сократить. После массажа вставайте постепенно: сначала сядьте, затем медленно встаньте на ноги. Не делайте резких движений.

### **Ароматические средства**

Вы хотите провести время в бане не только приятно, но и с пользой? Для этого нужно создать соответствующую атмосферу в парилке. Средства, которые понадобятся для осуществления задуманного, использовали еще древние славяне – это травяные настои,

отвары, мед, квас, пиво, растительные масла. Их следует добавлять в воду, выливаемую на раскаленные камни. При вдыхании воздуха с таким паром происходит очищение дыхательных путей, усвоение организмом лечебных веществ, улучшение кровообращения.

Ароматерапия известна с древнейших времен. По свидетельству историков, скифские племена еще 2000 лет назад бросали на раскаленные камни семена конопли. Древние славяне при помощи распаренных растений лечили простудные заболевания, ревматизм и др. Особенно широкое распространение получило развешивание веников и трав в предбаннике.

Наиболее часто в парной поддают пар хлебным квасом или пивом, при этом распространяется ароматный запах хлеба. Кроме пива и кваса, для оздоровительного и ароматического эффекта используют травы. Рассмотрим действие полезных растений в условиях бани.

### **Мята перечная**

Мята является самой ароматной среди пряных трав. В Древнем Риме существовал обычай перед приходом гостей натирать стол мятой, т. к. удивительный запах поднимал настроение. На Руси тоже не обходились без мяты. При заболеваниях кожи мылись мятным отваром, парили им ноги для снятия усталости, а также применяли мяту при простудных заболеваниях.

### **Липа**

Очень полезен для поддержания здоровья в бане отвар из липового цвета, в первую очередь при простудных заболеваниях. Вещества, содержащиеся в нем, оказывают стимулирующее действие на потовые железы. Отвар из липового цвета незаменим при мытье головы и тела, т. к. обладает очищающим действием, помогает избавиться от излишней сухости волос. Но самое главное – аромат липового цвета дезинфицирует банный воздух.

### **Чабрец (тимьян)**

Издавна чабрец хранили дома для «хорошего духа» и применяли отвары при лечении кашля, бронхиальной астмы, гипертонии, кашлицу – при радикулите, ванночки – при болях в суставах. Настой чабреца избавит от перхоти не хуже, чем широко рекламируемые в настоящее время специальные шампуни.

### **Душица**

Отличительной особенностью душицы является то, что ее листья насыщены эфирным маслом, поэтому для создания в бане лесного аромата она просто незаменима. Наши предки на душице ставили квас, заваривали чай, который оказывал успокаивающее и в то же время бодрящее действие.

### **Тысячелистник**

Свое название растение получило потому, что его листья состоят из много-численных мелких долек. На Руси тысячелистник славился кровоостанавливающими, противовоспалительными, вяжущими свойствами. Горячие настои очень полезны при нарушении деятельности пищеварительной системы.

### **Ромашка аптечная**

Ромашка обладает противовоспалительным, антисептическим, спазмолитическим действием. Отвары из нее необходимо принимать при расстройствах желудочно-кишечного

тракта, воспалении почек, желчного и мочевого пузыря, печени, болезненных менструациях. Наружно применяют настои в виде примочек и припарок при фурункулах, кожных высыпаниях, а также для полоскания горла, промывания ран, спринцеваний, клизм, делают ванночки при потливости ног. Свежезаваренный ароматный чай из ромашки придает силу, энергию, бодрость.

### **Эвкалипт**

Для облегчения дыхания в жарко натопленной бане в воду, поддаваемую на камни, добавляют несколько капель эвкалиптового масла. Ционол, содержащийся в листьях эвкалипта, обладает дезинфицирующим свойством.

Чаще всего знатоки бани пользуются настоями и отварами из нескольких трав, чтобы сочетать в определенных пропорциях растения разных свойств: ароматные, успокоительные, антисептические, отхаркивающие, тонизирующие и т. д. Например, для профилактики простудных заболеваний готовят настой из березовых листьев, липового цвета, мяты перечной, а также смешивают ромашку, чабрец и душицу. При легочных заболеваниях и воспалительных процессах в верхних дыхательных путях необходимо приготовить настой из листьев малины, медуницы, мать-и-мачехи, черной смородины, зверобоя, Melissa, чабреца, душицы. Отвар в бане готовят из расчета 70–100 г травы на таз горячей воды. Для предварительного приготовления в эмалированную кастрюлю высыпают смесь (50 г на 1 л воды) нескольких трав и заливают кипятком, затем ставят на медленный огонь и кипятят приблизительно 15 минут под закрытой крышкой.

Таким образом, мы уяснили, что баня оказывает благотворное влияние на пищеварительную, нервную, сердечно-сосудистую системы, органы дыхания и др.

### **Косметические средства и уход за лицом, волосами и телом**

Каждый, кто хотя бы раз был в бане, знает, что без мыла и шампуня здесь просто не обойтись. Вот об этих косметических средствах, а также о том, как с помощью бани улучшить цвет лица, вылечить кожу и избавиться от целлюлита, и пойдет речь ниже.

#### **Что нужно знать о мыле**

Не будет лишним сказать несколько слов о мыле, ведь без него в бане просто не обойтись. Необходимо отметить, что преимущественное большинство жителей планеты пользуется мылом и справедливо считает его средством первой необходимости, однако мало кто обращает внимание на то, что написано на упаковке (имеется в виду краткая характеристика и свойства), а ведь это очень важно. На упаковке должно быть указано, для какой кожи мыло лучше подходит. Если данной информации нет, то выяснить это можно, изучив компоненты, входящие в его состав. Так, мыло без травяных или фруктовых добавок может содержать в небольшом соотношении щелочные вещества (сода, сернистый калий и т. д.), которые очень хорошо лечат угревую сыпь.

Глицериновое мыло смягчает кожу и повышает ее тонус. Всем известно, что вода (особенно жесткая) разрушает pH-баланс любой кожи – и жирной, и сухой, т. е. защитная пленка на теле становится тоньше и тем самым доступнее для благотворного воздействия банной процедуры. Поэтому глицериновое мыло подойдет как нельзя кстати.

Обладателям сухой кожи рекомендуется использовать мыло, содержащее эфирные масла, ланолин или кремовые добавки, которые благотворно влияют на этот тип кожи и одновременно питают ее.

В последнее время на прилавках магазинов появилось много сортов мыла, изготовленного на основе лекарственных трав. И хотя лечебные свойства таких косметических средств не

велики, но при проблемной коже они могут стать незаменимой частью комплекса лечебной терапии. Так, например, мыло, содержащее сок алоэ, способствует заживлению мелких ранок и царапин, а также отлично очищает кожу в бане. Кроме того, алоэ стимулирует обменные процессы в коже, а это делает ее более свежей и гладкой. Прекрасное средство для ухода за проблемной кожей – мыло с экстрактом чистотела.

Для летних бань хотелось бы порекомендовать мыло с экстрактом березы, которое выпускается отечественными производителями. Его постоянное использование не только устраняет неприятный запах пота, но и значительно снижает потоотделение, вдобавок очищает кожу и нейтрализует воспалительные процессы.

Для тех, чья кожа потеряла упругость, хочется порекомендовать мыло, которое сделано на основе трав, улучшающих тургор и тонус кожи. Лучший вариант – мыло с экстрактом зверобоя.

Многие любители попариться предпочитают пользоваться в банях (и не только) косметическими средствами, в состав которых входит хвоя. Причем это относится не только к мылу, но и к шампуням, тоникам, солям, пенам, зубным пастам и порошкам, изготавливаемым на основе сока шишек, коры и самой хвои. Используя эти препараты непосредственно в бане, вы навсегда избавитесь от угрей, гнойничков и фурункулов.

Почувствовать прилив бодрости вам помогут средства, приготовленные на основе таких трав, как медуница, крапива, душица и череда, которые могут входить в травяной букет или выступать в качестве основного компонента. После парения такое мыло не только придаст вам энергию, но и подарит хорошее настроение.

Очень часто основу мыла составляют лесные цветы. И здесь люди непредусмотрительно выбирают мыло, которое нравится им по запаху, совершенно не учитывая его назначения. Если вы тоже так поступали, в следующий раз постарайтесь руководствоваться иными соображениями, покупая то средство, которое вам больше всего подходит по типу и особенностям кожи.

Помимо цветочного, вы наверняка встречали фруктовое и ягодное мыло. Нужно сказать, что виды этого мыла также изготавливаются с учетом типов кожи.

Земляничное, содержащее витамин С и эфирные масла, хорошо питает и освежает сухую кожу, а яблочное способствует идеальному очищению пор и отлично тонизирует. Малина, содержащая огромное количество органических кислот, составляет основу мыла, специально изготовленного для комбинированной кожи. Так что, если вы обладательница капризной кожи, то используйте мыло с экстрактом малины – оно прекрасно сбалансирует обменные процессы в вашей коже.

Смородина и лимон известны как лучшие освежители кожи. В этом плане с ними не может сравниться ни один другой фрукт или ягода, т. к. они и цвет лица улучшают, и кожу тонизируют, особенно если применять их в бане.

Мыло, приготовленное на основе клубники и персика, – отличное средство для ухода за сухой кожей, т. к. восстанавливает ее влажность и препятствует появлению морщин и шелушений.

Что касается грушевого мыла, то оно универсально, а потому им могут пользоваться все: от мала до велика. Это мыло содержит большое количество углеводов, витаминов и протеина, которые делают кожу приятной на ощупь и придают ей неповторимый аромат.

**Что нужно знать о шампунях**

А теперь о волосах, ведь они требуют не меньшего, а порой даже большего внимания. Блестящие и густые волосы – не только гордость их владельца, но и признак хорошего здоровья. Однако для того, чтобы так и было, за ними нужно правильно ухаживать.

Если вы заметили, что ваши волосы потеряли свой природный блеск, выглядят тусклыми и блеклыми, всем своим видом напоминая солому, то первым делом обратите внимание на шампунь. Возможно, стоит его поменять, и тогда проблема отпадет сама собой.

В настоящее время на рынке бытовой химии представлено огромное количество самых разнообразных средств по уходу за волосами, однако не стоит сразу же скупать огромное количество дорогих шампуней, кремов для волос и других препаратов, которые рекламируют в средствах массовой информации.

Как же выбрать подходящий шампунь и при этом не потратиться зря? Какие из них предпочтительнее: импортные или отечественные? Эти вопросы волнуют большую часть населения. Что ж, постараемся разобраться.

Шампуней множество, казалось бы, выбирай что душе угодно, и все будет в полном порядке. Однако написанное на этикетке не всегда соответствует действительности. Кроме того, есть вероятность купить средство однодневной фирмы, которая не дорожит своей репутацией, или же подделку. К сожалению, нередко случается, что действительно хорошие шампуни продают разбавленными, а это значительно снижает их качество (от перхоти они уже не помогают). Но если подделку и другие махинации выявить достаточно трудно, то определить состав – дело не столь уж обременительное. А потому, выбирая шампунь, обращайте внимание не только на его упаковку и обещания на этикетке, но и на состав – это поможет разобратся в видах шампуней, понять, чем один отличается от другого, и найти наиболее оптимальный вариант. А чтобы не приобрести подделку, старайтесь покупать средства для мытья головы только в тех магазинах, которые заслуживают доверия.

Поверьте, лучше один раз разориться на действительно хороший шампунь, чем потом выбросить гораздо больше денег на всевозможные подделки и не только не получить удовлетворения от результата, но и остаться недовольным и шампунями, и собой.

Нужно сказать, что шампуни всегда требуют сугубо индивидуального подхода – все зависит от структуры волос и кожи головы. Поэтому при покупке учитывайте также тот факт, что шампунь, расхваленный друзьями, может вам не подойти. Прежде чем на что-то решиться, определите тип своих волос. Если они быстро загрязняются, потеряли блеск, а кожа головы оставляет желать лучшего, то вполне вероятно, что у вас жирные волосы и вам нужно искать шампунь для жирных волос. Однако нередко случается, что сами волосы сухие, а кожа на голове жирная. Не расстраивайтесь, есть шампуни, которые помогут справиться и с этой проблемой. Добиться хорошего результата поможет и использование специальных средств для ухода за головой: бальзамов, ополаскивателей, кремов, масок, обертываний и т. д., но приобретайте по возможности все средства одной фирмы. Итак, выбирая шампунь, обратите внимание на следующее: страну, где произведено данное средство, его состав, специальные рекомендации.

### **Натуральные косметические средства**

Выше мы рассказали о том, какие косметические препараты вы можете приобрести на прилавках магазинов, а теперь о том, что можно приготовить самим в домашних условиях. В настоящее время на первом месте стоит проблема лишнего веса. В этом случае перед вторым заходом в парную (в первый раз этого делать не рекомендуется, т. к. ваша кожа еще не очистилась от всевозможных загрязнений) вы можете намазаться медом, который является очень действенным средством.

При использовании в качестве косметического средства меда вы не только похудеете, но и значительно улучшите состояние своей кожи, т. к. мед обладает способностью разглаживать морщины и улучшать цвет лица.

Если вы хотите стать настоящей красавицей, то советуем вам использовать один старый рецепт молодости и красоты: возьмите 3 части меда, смешайте их с 1 частью соли и этой смесью покройте лицо, шею и область декольте. Уже после однократного применения вы почувствуете значительные перемены.

Стоит отметить, что цветочный мед способен излечить от простудных заболеваний. Для этого берут столовую ложку меда, намазывают его тонким слоем на спину, грудь, руки и ноги, после чего забираются на полку и сидят там до тех пор, пока мед полностью не сохнет потом. При этом температура на полке должна соответствовать состоянию больного (данную процедуру можно использовать и в качестве профилактического средства).

Другой натуральный продукт, также получаемый от пчел, – воск – не менее эффективен. Из него можно приготовить очищающую маску для кожи лица, шеи, плеч и груди. Особенно полезна такая маска на незначительной спиртовой основе для пористой, проблемной кожи.

Если вас замучили остеохондроз, радикулит или пяточные шпоры, то прополис – это лучшее средство, которое вы только можете использовать. Так что, перед тем как отправиться в баню, приготовьте раствор из спирта и прополиса, а перед парной нанесите его на больное место. Облегчение придет довольно быстро, а если процедура будет проводиться регулярно, то есть шанс, что болезнь и вовсе отступит.

Косметика для бань предполагает и различные травяные отвары, которые готовятся с учетом той или иной надобности. В большинстве же случаев они используются для ополаскивания волос, обливания тела и компрессов.

Вы обладательница сухой и чувствительной кожи? Тогда можете нанести на нее настоящую деревенскую сметану. Но если вы решили использовать травы, то перед вторичным посещением парной натритесь отваром из тех, которые подходят для вашей кожи. Так, например, при угревой сыпи и пятнах на коже делают примочки и ополаскивания настоями цветков и плодов калины; листьев, плодов, цветков и корней земляники; березовым соком, а также крепким чаем. Сузить поры помогут примочки из настоя цветков календулы и шиповника.

А знаете ли вы, что существуют специальные натирания для бани? Вообще натирание – это сильнодействующее средство, и в большинстве случаев оно должно проводиться под наблюдением специалиста, однако в настоящее время выпускаются мази и кремы для самостоятельных процедур.

### **Как ухаживать за лицом**

Ни для кого не секрет, что для сохранения хорошего цвета лица, предотвращения образования угрей, морщин, шелушения и других неприятностей важно тщательно за ним ухаживать: пользоваться соответствующими косметическими средствами, ежедневно делать массаж и не менее раза в неделю – восстанавливающие компрессы, припарки из целебных трав, наносить маски и т. д. Если же вы хотите, чтобы данные процедуры были более эффективны, то советуем вам совмещать их с посещением бани и ухаживать не только за лицом, но и за всем телом. Можете не верить, но по истечении некоторого времени вы взглянете на себя в зеркало и будете приятно удивлены тем, насколько похорошели, причем не важно, сколько вам сейчас лет – красота от возраста не зависит.

Прежде чем что-либо предпринимать для улучшения кожи лица, постарайтесь правильно определить ее тип. Это не так сложно, ведь существует всего четыре типа: сухая,

нормальная, жирная и смешанная. Если же это все равно представляется для вас затруднительным, то проведите небольшой эксперимент, понаблюдав за своей кожей в течение нескольких дней, четко фиксируя свои ощущения. Выясните для себя, появляется ли на коже ощущение стянутости после того, как вы умылись мылом. Если ответ на первый вопрос положительный, то сколько времени длится это ощущение?

Через 2–3 часа после умывания (не используя увлажняющие средства) возьмите бумажную салфетку, приложите ее к лицу и прижмите ладонями. После чего уберите салфетку с лица и внимательно рассмотрите.

Если в результате подобного эксперимента вы заметите, что после умывания с мылом вашу кожу не стягивает, а на салфетке остались отпечатки кожного сала, причем четко просматриваются контуры всего лица, значит, кожа жирная. Несмотря на то что многим жирная кожа доставляет немало хлопот и переживаний, позже они все же понимают, что сухая еще хуже.

Но пойдём дальше. Если после умывания в течение 1–2 часов вы испытываете дискомфорт, а на салфетке четко просматриваются жирные пятна в области надбровных дуг, подбородка и носа, то у вас явно смешанный тип кожи, который сочетает в себе качества жирной, сухой и нормальной кожи одновременно. Если же ощущение стянутости не покидает вас до тех пор, пока лицо не подвергнется обработке смягчающим и увлажняющим средством, а салфетка после проведения эксперимента осталась абсолютно чистой, то это красноречиво говорит о сухой коже. Хотя она имеет много преимуществ: обладает естественным матовым блеском, на ней никогда не появляется жирного блеска и черных точек, да и прыщи большая редкость, тем не менее она очень сильно подвержена старению, а это, согласитесь, намного хуже прыщей и т. п. Что касается нормальной кожи, то она характеризуется здоровым цветом и приятным матовым блеском; практически не подвержена появлению угревой сыпи и шелушению. Однако все это не говорит о том, что уход за ней – нечто совсем необязательное, нет, она нуждается в таком же уходе, как и любая другая.

Итак, тип кожи мы определили, с чего же начинать уход? Конечно же, с очищения, а баня – это самое подходящее место для этой процедуры, ведь под воздействием тепла и горячего пара расширяются поры, вследствие чего и происходит очищение: исчезают черные точки, отстают отмершие клеточки, и кожа становится гладкой и ровной, готовой к воздействию полезных веществ в виде масок, которые и от морщин избавят, и цвет лица улучшат.

После того как вы один раз уже посетили парную, выйдите в зону охлаждения, восполните потерю жидкости, выпив чашку ароматного, настоянного на травах чая. Затем внимательно рассмотрите свое лицо в зеркало, возможно, на лице еще остались черные точки и угри.

Чтобы от них избавиться и при этом не занести инфекцию, возьмите немного ваты, оберните ее тонким слоем вокруг указательных пальцев и, надавливая, очистите крылья носа. После этого смочите вату в спиртовом растворе (лосьоне или водке) и протрите те участки, которые вы только что очищали. Если не удалось удалить все гнойнички за один раз, то оставьте их созревать. Кроме того, для сведения гнойничковых образований можете воспользоваться настоем календулы.

Следующий этап – брови. Они должны быть аккуратными и иметь естественную форму. Поэтому лишние волоски придется выщипать. Для этого смажьте данные участки жирным кремом, натяните кожу и только после этого удалите волоски пинцетом. После того как ваши брови будут в полном порядке, протрите кожу в этом районе ватным тампоном, смоченным в спирте. Что касается формы, то постарайтесь, чтобы она была как можно более естественной. Не нужно делать их слишком тонкими – это уже не модно, сделайте их соответствующими греческому идеалу, по которому изгиб брови повторяет контур глаза. И еще: не выщипывайте волоски, составляющие верхний контур брови.

Только после тщательной очистки кожи лица и проведения его косметической обработки можно переходить к нанесению различных масок, использованию лосьонов.

### **Как ухаживать за волосами**

Даже самая новомодная прическа со множеством резиночек, заколочек и др. не скроет от внимательного глаза тусклого цвета больных волос с посеченными концами. Не исправит положения и самая дорогая (и качественная!) краска. Ваши волосы вызывают беспокойство? Что ж, наши советы помогут, но только при условии, что вы будете в точности им следовать. Во-первых, посещение парной заметно сказывается на волосах: сухой горячий воздух сушит и истончает их, делая из здоровых и пышных волос нечто похожее на мочалку. Так что возьмите себе за правило при посещении парной надевать на голову шапочку или накрывать ее полотенцем. Во-вторых, волосы, так же как и кожа, могут быть нормальными, сухими и жирными, а потому ухаживать за ними нужно с учетом их типа.

Сухие волосы характеризуются повышенной ломкостью и отсутствием блеска. Обладательницы этого типа волос должны быть особенно осторожны, т. к. сухие волосы плохо реагируют на химическую завивку, окрашивание и сушку феном. Жирные волосы также доставляют немало хлопот, т. к. уже через день или два после мытья головы их вид оставляет желать лучшего: они засаливаются, слипаются и выглядят так, будто их владелец по меньшей мере год не пользовался водой и шампунем. Такое положение дел не привлечет к вам людей, наоборот, чувство невольной брезгливости раз и навсегда отпугнет их.

Нормальные волосы доставляют гораздо меньше хлопот, нежели сухие и жирные, однако этот факт вовсе не говорит о том, что они совсем не нуждаются в уходе. Как говорится, все приходяще, а потому ситуация в любой момент может измениться, ведь волосы – это и индикатор нашего здоровья! Что-то не ладится в организме, и волосы тут же дают знать об этом своим видом. Так что, заметив, что они потеряли блеск, стали быстрее загрязняться и приобрели неэстетичный вид, бейте тревогу, т. к. это верный признак того, что со здоровьем не все в порядке.

### **О том, как правильно мыть голову**

Собираясь мыть голову в бане, приготовьте таз; добавьте в воду яичный желток и несколько граммов буры. Если вода жесткая (а это в основном так и есть), то ее следует смягчить. Учтите, мытье головы жесткой водой очень вредно, т. к. в ней слишком много солей кальция и магния, которые, воздействуя на волосы, разрушают их структуру. А потому во избежание различных неприятностей, перед тем как мыть голову, смягчайте воду. Если у вас собственная баня, то воду достаточно просто прокипятить – все соли выпадут в осадок. Можно дополнительно добавить в эту воду немного пищевой соды (или буры) – эффект будет гораздо сильнее.

### **Народное средство против перхоти**

Кто не знает, что перхоть – это настоящее несчастье, способное испортить даже самые романтические отношения? Однако многие, зная об этом, не обращают на нее никакого внимания, думая, что все пройдет само собой и что перхоть – не повод для беспокойства. А ведь перхоть может стать причиной появления себореи, избавиться от которой будет намного сложнее. Так что советуем не затягивать и при появлении первых признаков перхоти принимать решительные меры по ее устранению. Как мы уже говорили, в настоящее время существует огромное количество шампуней от перхоти, но если и они не помогут вам с ней справиться, то воспользуйтесь народным средством – перцовой настойкой.

Готовится она следующим образом: берется 1 красный жгучий перец, 1/2 стакана водки и 1/2 стакана кипяченой воды. Перец заливается приготовленным раствором и в течение 7 дней



настаивается в темном прохладном месте. Применяется 1–2 раза в неделю перед мытьем головы. Наносите настойку на кожу головы массирующими движениями при помощи тампона, разделяя волосы на пряди. Если вы захотите использовать настойку в бане, то после ее нанесения не забудьте надеть шапочку и ни в коем случае не заходите в парилку.

### **Народное средство для укрепления волос**

Если вы вдруг заметили, что у вас ни с того ни с сего вдруг начали выпадать волосы, необходимо их укреплять, ведь так и совсем без волос остаться можно. Этой проблеме и тому, как от нее избавиться, посвящена не одна книга. У нас же задача несколько иная – рассмотреть, каким образом можно остановить этот процесс при помощи бани и возможно ли это? Возможно и не так дорого! Это средство известно очень давно, а готовится оно из лука и чеснока. Итак, возьмите 1 небольшую луковицу и 2 головки чеснока; потрите лук на терке и при помощи марли отожмите сок. Теперь таким же образом поступите с чесноком; получившийся сок перемешайте с соком лука и тампоном, смоченным в этом растворе, как следует помассируйте кожу головы (учтите, вся смесь должна быть равномерно распределена на коже головы). Теперь голову необходимо обернуть полиэтиленом. Это делается с целью усилить и ускорить процесс впитывания в кожу головы полезных веществ. По истечении 2 часов голову следует вымыть обычным способом, хорошо прополоскать волосы чистой водой, а затем ополоснуть их настоем ромашки, крапивы или календулы.

### **Как ухаживать за телом**

Время идет, люди стареют, а душа у них по-прежнему остается молодой. Что же делать, чтобы внешность как можно дольше соответствовала состоянию души, а не прожитым годам? Ответ на этот вопрос вы, наверное, уже знаете – почаще ходить в баню! Да, это действительно так. Баня – источник молодости и красоты, но для того чтобы использовать все ее возможности, посещать это заведение необходимо с умом. Что это значит? А вот что – используйте все средства, какие только существуют (лучше всего натуральные), для того чтобы быть молодым и здоровым, не ленитесь за собой ухаживать. Лицо – это еще далеко не все, волосы и тело тоже подвержены болезням и старению. Почаще выполняйте рекомендации специалистов и будете чувствовать себя вечно молодым, а баня поможет вам в том, чего вы так упорно добиваетесь!

### **Уход за кожей рук**

Руки – это наш рабочий инструмент, а для того чтобы он хорошо работал и радовал глаз, за ним нужно тщательно ухаживать. В течение недели мы около сотни раз моем руки мылом, 2–3 раза стираем одежду, используя при этом всевозможные порошки и отбеливатели, а выходные проводим на своих приусадебных участках, где опять же имеем дело с водой, землей, химическими веществами и т. д. Получается, что наши руки практически все свободное от сна время подвергаются воздействию воды и средств бытовой химии. Следовательно, нечего удивляться тому, что ногти оставляют желать лучшего, а кожа рук приобретает синюшный или грязно-коричневый оттенок (благодаря солнцу и земле), шелушится, трескается и быстро стареет. А ведь ничто так не выдает возраста, как шея и руки! Что же сделать, чтобы они выглядели моложе? Во-первых, вы должны взять за правило каждый раз после контакта с водой смазывать руки защитным кремом (на ночь можно питательным). А во-вторых, ухаживать за ними при любом удобном случае, особенно при посещении бани, ведь именно здесь это сделать проще всего, т. к. она создана именно для того, чтобы человек принимал подобающий ему облик, расслаблялся, омолаживался и возрождался как духом, так и телом. Надеемся, мы вас убедили, что пора обратить внимание на свои руки.

Устранить шелушение при обветривании вам поможет масляное обертывание. Перед походом в баню прокипятите немного растительного масла и возьмите его с собой, а на месте смочите в нем марлевые салфетки, как следует отожмите их, после чего наложите на

руки. Подержите обертывание около 20 минут, затем промокните руки сухой бумажной салфеткой, чтобы снять излишки невпитавшегося масла.

Другой способ избавиться от шелушения рук – картофельное пюре со сметаной. Разомните отваренный картофель, добавьте немного отвара, в котором он варился, положите 1 столовую ложку сметаны и хорошо перемешайте до получения однородной массы. В небольшом термосе возьмите массу с собой (очень хорошо, когда баня находится рядом или есть своя собственная), а на месте нанесите смесь на руки.

Для рук с потрескавшейся кожей или ссадинами полезны ванночки с настоями лекарственных трав. Возьмите 2 столовые ложки цветков календулы (или ромашки), заварите 1 стаканом крутого кипятка и дайте настояться. Через 15–20 минут отвар процедите и 10 минут подержите в нем руки.

Полезна для кожи рук и процедура вымешивания дрожжевого теста, причем чем сдобнее тесто, тем больше питательных веществ впитают ваши руки.

### **Уход за ногами**

Красивые ухоженные руки – это, конечно, хорошо, но и о ногах забывать не нужно, ведь они, помимо всего прочего, являются средством нашего передвижения. Задумывались ли вы когда-нибудь над тем, сколько километров вы проходите за неделю, даже если не выходите из дома? Нет? Поверьте, это не так уж мало, а если вы привыкли ходить пешком, то эта цифра автоматически увеличивается в 10 и более раз. Таким образом, как вы сами понимаете, ноги приходится лавина доля всей нагрузки, испытываемой организмом. А это довольно серьезно. Вы ведь не хотите, чтобы ваши ноги выглядели как у 100-летнего старца или старухи?! Тогда почаще за ними ухаживайте, а если нет времени, то хотя бы не забывайте делать это в бане.

Будучи в бане, первым делом нужно ноги помыть, а заодно и помассировать, как следует потерев их мочалкой. Это вроде бы обычное действие, без которого не обходится ни одно мытье, помимо всего прочего, является еще и превосходной оздоровительной процедурой, поскольку способствует активной циркуляции крови. И еще: не забудьте тщательно обработать пемзой все ороговевшие участки ступней (особенно это касается пяток).

Нужно заметить, что больше всего хлопот доставляют трещины на пятках, которые в большинстве случаев возникают по причине неумелого ухода. Очень хорошее средство против подобной напасти – втирание жирного питательного крема: нанесите немного крема на подушечки пальцев и круговыми движениями, слегка надавливая на пятку, втирайте его. Глубокие трещины смазывайте на ночь йодом, а если боль, причиняемая ими, доставляет невыносимые мучения, попробуйте на ночь нанести на трещинки витамин А, приготовленный на масляной основе. Кроме того, существуют специальные массажные кремы, в состав которых входят экстракты различных лекарственных растений, способствующие быстрому заживлению. Так что, если у вас на пятках тоже есть трещинки, подлечите их массажем с лекарственными препаратами.

Снимают боль и способствуют быстрому заживлению глубоких трещин и ссадин на ногах ванночки с настоем лекарственных трав. Возьмите 6 столовых ложек цветков ромашки (шалфея или душицы), заварите их 1 л крутого кипятка и дайте настояться – лечебная ванночка готова.

Можно воспользоваться и тампонным методом лечения, при котором ватный тампон смачивается в травяном настое и прикладывается к болезненным трещинам и ранкам.

Итак, ноги вы помыли, отпарили, немного подлечили, теперь самое время сделать педикюр. Сначала специальным приспособлением удалите наросты кожи возле ногтевых лунок, затем

щипчиками – ороговевшую кожу и заусенцы. Подстригите ногти, придав им форму, напоминающую овал. Не следует срезать ногти по краям – это может вызвать более глубокий их рост, вследствие чего они постепенно начнут врезаться в кожу и причинять неудобства. Поэтому будет лучше, если вы подровняете уголки ногтей пилочкой.

Если у вас на пальцах ног здоровые ногти, то можете покрыть их лаком. Здесь стоит предпочесть бесцветный лак для ногтей, впрочем, при его отсутствии можно воспользоваться бежевым или розовым тоном. Что касается приверженцев экстравагантной моды, а также любителей эпатажа, то они вполне могут использовать в этих целях какой-нибудь ультрамодный лак, например на фосфорной основе.

Считается, что проблема потливости ног свойственна только мужчинам, но это далеко не так. Данная напасть в той же мере мучает и женщин. Чтобы от нее избавиться, нужно делать ванночки из коры дуба. Для этого возьмите 7 столовых ложек сушеной коры, заварите их 1 л кипятка и дайте настояться. Эту процедуру можно проводить как в бане, так и дома.

Другой не менее неприятной проблемой, помимо трещин и чрезмерной потливости ног, являются мозоли, которые доставляют невыносимые муки и делают ноги некрасивыми. Особенно остро проблема появления мозолей встает в летнее время, когда большинство дам ходит в туфлях и босоножках на высоких каблуках. Нужно заметить, что мозоли могут быть как мокрыми, так и сухими. И в том и другом случае это большая неприятность, с которой нужно постоянно бороться. А теперь о том, как это делать.

Итак, вы обнаружили у себя мокрые мозоли и решили от них избавиться (если их не лечить, то можно очень легко занести инфекцию). В этом случае лучшим средством является посещение бани. Там под воздействием горячего воздуха и пара мозоли разбухают и прорываются. Как только это случится, их необходимо смазать йодом. Если кожа вокруг все-таки воспалится (а это будет ясно уже в бане), то погрузите ноги в настой календулы или ромашки, который продезинфицирует пораженные участки, снимет боль и устранил воспаление.

Что касается сухих мозолей, то они имеют свойство увеличиваться в размерах, вызывая все большие неудобства. Для их удаления следует приобрести специальный лейкопластырь или воспользоваться народными средствами.

Так, например, вернувшись из бани, соскоблите отпаренный верхний слой сухой мозоли и наложите поверх нее мозольный лейкопластырь. Если это не поможет, то воспользуйтесь советами наших прабабушек, которые рекомендовали в качестве лечения лук, чеснок, одуванчик и чистотел. Делайте это следующим способом: соскоблите верхний слой мозоли и прижгите ее соком одуванчика. Как только сок подсохнет и образуется желтая корочка, повторите прижигание. Эту процедуру можно проводить и соком чистотела. Другой способ предполагает наложение чесночного компресса, который лучше делать на ночь, перед сном. Натрите немного чеснока на мелкой терке. Затем щепотку тертого чеснока смешайте с салом и положите полученную смесь на мозоль. После этого накройте пораженное место марлей и залепите лейкопластырем.

Лук тоже можно использовать при лечении мозолей. Для этого неочищенную луковицу надо испечь, а после остывания очистить и размять, а получившуюся кашицу нанести на мозоль. Результат от лукового компресса будет заметен довольно скоро, если вы будете проделывать эту процедуру не менее 2–3 раз в день.

Если на работе вам приходится много ходить или стоять, то скорее всего ваши ноги подвержены отечности, которая может еще больше усилиться после банных процедур. В этом случае, чтобы привести ноги в надлежащее состояние, точно следуйте нашим рекомендациям. А после ванночек, педикюра, обработки кожи ног, массажа обязательно

отдыхайте в положении лежа. При этом ноги должны быть приподняты (для этого не нужно специально держать их на весу, лучше воспользоваться валиком из одежды).

И последняя процедура, которую рекомендуется проводить каждый раз, как только вы соберетесь позаботиться о ногах, – массаж ступней ног и икроножной мышцы. Очень хорошо при этом пользоваться кремом с ментолом. После такого массажа усиливается циркуляция крови, улучшается самочувствие, пропадает усталость.

### **Проблемные зоны (борьба с целлюлитом)**

Бросая все силы на борьбу с излишним весом, морщинами и другими неприятностями, многие женщины забывают об одном из своих главных врагов – целлюлите, а некоторые до сих пор не знают, что это такое. Пришла пора поговорить и об этой проблеме, ведь красивое тело – это залог хорошего настроения!

Нужно заметить, что целлюлит (ямки и неровности на теле), возникающий в результате снижения мышечной активности, свойствен практически всем женщинам, особенно тем, кто ведет малоподвижный образ жизни. Стоит им только поесть мучного или сладкого, как замедляется циркуляция крови, кожа теряет свою упругость и эластичность и появляется его величество целлюлит. Так что, дорогие женщины, старайтесь больше двигаться и умеренно питаться, отдавая предпочтение не тортам и пирожным, а фруктам и овощам. Кстати, любители пива и других алкогольных напитков также должны следовать этим советам, дополнительно сведя их потребление к минимуму.

Но что делать, если время упущено и тело уже имеет подобные изъяны? Не переживайте. Хотя избавиться от целлюлита сложно, кое-что сделать все же можно). Как говорится, выходов много, главное – найти правильный. Поправить положение возможно, особенно если запастись терпением.

Теперь, когда вы полны решимости свернуть горы на своем пути к красивому и здоровому телу, приступим к самому важному – с чего начать и чем закончить. Во-первых, неплохо было бы заручиться поддержкой подруг. Во-вторых, даже если вы не большая любительница париться, возьмите за правило раз в неделю ходить в баню, ведь она может сделать то, на что не способен ни один антицеллюлитный крем. И в-третьих, запаситесь массажными рукавицами, которые можно купить, а можно изготовить самостоятельно, связав или сшив их из грубой, но не травмирующей кожу ткани.

Теперь, определив с помощью большого зеркала расположение проблемных зон, приступайте к их устранению при помощи массажа. Начните массировать кожу с несильных поглаживаний, постепенно увеличивая нажим. Через некоторое время начинайте круговые движения по зоне, пораженной целлюлитом. Следующий шаг – зигзагообразные движения. Заканчивать массаж следует легкими поглаживающими движениями. Таким образом вам нужно помассировать все места, на которых явно заметен целлюлит. Помните, наиболее существенного результата вы добьетесь только в том случае, если будете делать такой массаж в бане и использовать при этом специальный антицеллюлитный крем.

После процедуры массажа, проводимой в парилке, желательно принять контрастный душ. Однако здесь есть один момент, о котором нужно всегда помнить: сразу после парилки надо встать сначала под струю горячей воды, а уже потом постепенно делать ее более прохладной. Нужно заметить, что массаж в комплексе с контрастным душем действует еще более эффективно, нежели без него. Закончить процедуру следует холодным душем, т. к. холодная вода усиливает процесс кровообращения, а следовательно, способствует лечению целлюлита. При помощи воды вы можете провести и сеанс гидромассажа, а если это сделать сразу после бани, то результат будет еще лучше. Направляйте струю воды на проблемные зоны, периодически то повышая, то понижая температуру воды. После этого также можно нанести антицеллюлитный крем, применяемый только по завершении водных процедур. Если же у вас есть возможность париться в собственной бане, то вы можете воспользоваться еще одним средством – прикладывать кубики льда и выполнять ими круговые движения по тем местам, которые подвержены целлюлиту. Здесь только одно предостережение – не переусердствуйте, иначе самое приятное станет неприятным.