

**SIMPSON**  
**Strong-Tie**

**SIMPSON STRONG-TIE®**

TM



Закрытое акционерное общество  
«Региональный орган по  
сертификации и тестированию»  
(ЗАО «РОСТЕСТ»)

117418, Москва, Нахимовский пр., 31  
тел. 129-86-25, факс. 124-99-96  
email: [info@rostest.ru](mailto:info@rostest.ru)

14.05.2004 № 280-7/46

Компания "SIMPSON STRONG-TIE  
Sp. z.o.o."

Варшава, Польша

На Ваш запрос от 11.05.2004г. в порядке информации сообщаю, что в «Номенклатуру продукции и услуг(работ), в отношении которых законодательными актами Российской Федерации предусмотрена их обязательная сертификация», введенную в действие Постановлением Госстандарта России от 30 июля 2002 г. № 64, с учетом внесенных изменений и дополнений, внесенных Постановлениями Госстандарта России по 2003г, указанная Вами продукция – металлические соединители для деревянных конструкций, в том числе производства компании "SIMPSON STRONG-TIE Sp. z.o.o.", код ОКП 14 1690, код ТН ВЭД 7326 90 970 0, НЕ ВКЛЮЧЕНА.

Настоящее разъяснение действительно до внесения следующих изменений в указанную «Номенклатуру...»

Руководитель Органа по  
сертификации промышленной  
продукции Ростест-Москва

*Н.Н. Герман*

Н.Н. Герман

Исп. Родионова Н.Н.  
Тел. 332-98-19





## MadCad

### РЕКЛАМНЫЕ МАТЕРИАЛЫ

СТЕЛЛАЖИ ИЗГОТОВЛЕННЫЕ ИЗ ДЕРЕВА И СОЕДИНИТЕЛЕЙ



**БОЛЬШОЙ СТЕЛЛАЖ**  
228 x 120 x 60 см  
ассортимент на полках:  
около 46 позиций

**МАЛЕНЬКИЙ СТЕЛЛАЖ**  
180 x 80 x 60 см  
ассортимент на полках:  
около 24 позиций



**ПЛАКАТ НА ПВХ**  
толщина 0,5 мм, 65 x 48 см



Ассортиментный каталог

Каталог для инженеров



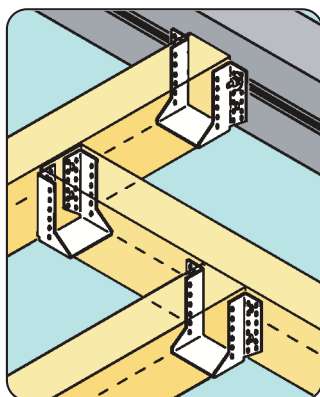
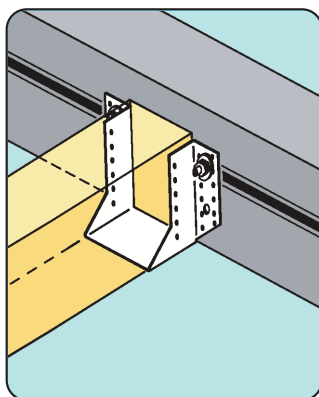
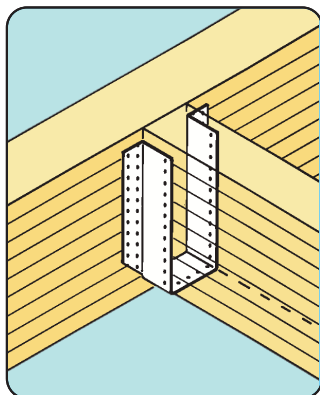
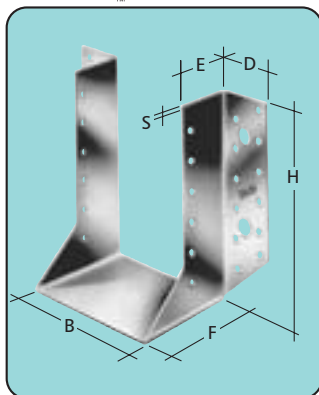
Брошюрка

CD SIMPSON-a: полный каталог  
продуктов с показателями  
максимальных нагрузок.

CD: каталог продуктов + каталог  
для инженеров, библиотека  
чертежей и статических расчетов  
для соединителей для Auto CAD,  
версия 13-14 в формате DXF и DWG.



**SIMPSON STRONG-TIE это рассчитанные статически,  
протестированные и проверенные конструкционные соединители.**



**Нестандартные размеры**

Кроме стандартного ассортимента размеров, представленных в таблице, кронштейны балок могут производиться под балки иных габаритов.

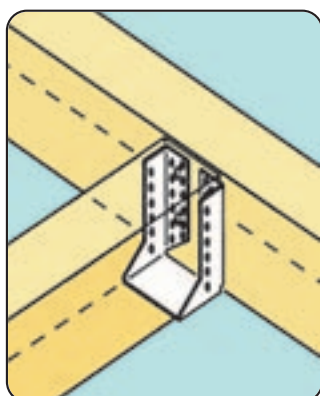
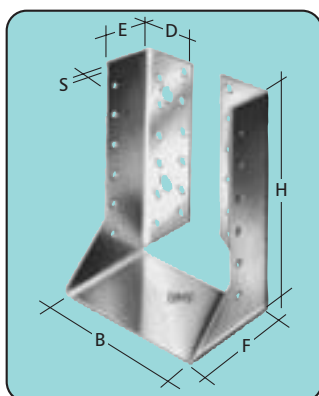
Развернутый кронштейн балки = размер базовой формы:

В - ширина древесины  
Н - высота кронштейна балки  
Размеры базовой формы = ширина древесины  
+ высота кронштейна балки x 2 (мм).



В таблице 2 указаны мин. и макс. ширина и высота соединителя для каждого типа базовой формы.

Таблица 2	Базовая форма	$V_{min} \times H_{max}$		$V_{max} \times H_{min}$	
		В	Н	В	Н
	260	40	110	64	98
	320	40	140	80	120
	380	40	170	100	140
	440	40	200	120	160
	500	40	230	140	180



## Кронштейн балки

Артикул №	Тип	B	H	D	E	F	S							
03071	38x136/146	38	136/146	37	40	77	2,0	•						
03117	38x196/206	38	196/206	39	45	84	2,0	•						
03207	38x226/236	38	226/236	37	45	82	2,0	•						
03003	40x99	40	99	37	38	72	2,0	•						
03006	45x96	45	96	37	38	72	2,0	•						
03007	48x95	48	95	37	38	72	2,0	•						
03009	51x93	51	93,5	37	38	72	2,0	•						
03103	40x110	40	110	37	38	72	2,0	•						
03106	45x105	45	107,5	37	38	72	2,0	•						
03109	51x105	51	104,5	37	38	72	2,0	•						
03112	60x100	60	100	37	38	72	2,0	•						
03115	64x98	64	98	37	38	72	2,0	•						
03202	36x142	36	142	40	43	80	2,0	•						
03203	40x140	40	140	40	43	80	2,0	•						
03204	45x137	45	137,5	40	43	80	2,0	•						
03205	48x136	48	136	40	43	80	2,0	•						
03206	51x135	51	134,5	40	43	80	2,0	•						
03209	60x130	60	130	40	43	80	2,0	•						
03212	64x128	64	128	40	43	80	2,0	•						
03215	70x125	70	125	40	43	80	2,0	•						
03216	73x124	73	123,5	40	43	80	2,0	•						
03218	76x120	76	122	40	43	80	2,0	•						
03221	80x120	80	120	40	43	80	2,0	•						
03224	100x90	100	90	40	42	80	2,0	•						
03301	45x167	45	167,5	40	42	80	2,0	•						
03302	48x166	48	166	40	42	80	2,0	•						
03303	51x164	51	164,5	40	42	80	2,0	•						
03306	60x160	60	160	40	42	80	2,0	•						
03307	70x155	70	155	40	42	100	2,0	•						
03308	73x153	73	153,5	40	42	80	2,0	•						
03309	76x152	76	152	40	42	80	2,0	•						
03312	80x150	80	150	40	42	80	2,0	•						
03315	90x145	90	145	40	42	80	2,0	•						
03317	98x141	98	141	30	42	80	2,0	•						
03318	100x140	100	140	40	42	80	2,0	•						
03321	127x126	127	126,5	40	42	80	2,0	•						
03403	51x195	51	192	42	47	87	2,0	•						
03406	60x190	60	187,5	42	47	87	2,0	•						
03408	73x183	73	181	42	47	87	2,0	•						
03409	76x182	76	182	42	47	87	2,0	•						
03412	80x180	80	180	42	47	87	2,0	•						
03415	100x170	100	167,5	42	47	87	2,0	•						
03418	115x162	115	160	42	47	87	2,0	•						
03421	120x160	120	157,5	42	47	87	2,0	•						
03424	150x145	150	142,5	42	47	87	2,0	•						
03501	48x226	48	226	39	48	85	2,0	•						
03503	60x220	60	220	39	48	85	2,0	•						
03506	80x210	80	210	39	48	85	2,0	•						
03509	100x200	100	200	39	48	85	2,0	•						
03512	115x190	115	192,5	39	48	85	2,0	•						
03515	120x190	120	190	39	48	85	2,0	•						
03518	127x186	127	185,5	39	48	85	2,0	•						
03521	140x180	140	180	39	48	85	2,0	•						
03612	120x119	120	119	42	47	87	2,0	•						
03714	140x139	140	139	39	48	85	2,0	•						

крепление: 4,0x40 / 4,0x50 или дюбели

отверстия: Ø 5

отверстия: Ø 5

○ ~ отверстия для дюбеля Ø 9

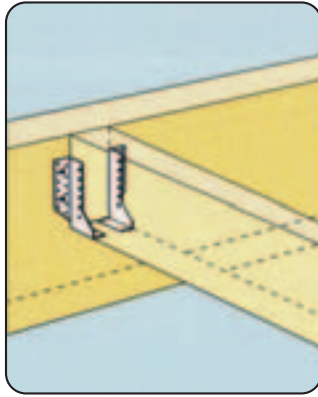
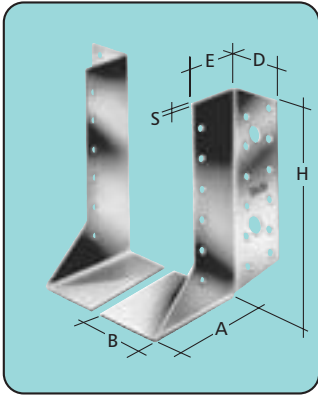
● ~ отверстия для дюбеля Ø 11

## Кронштейн балки тип I

Артикул №	Тип	B	H	D	E	F	S							
04003.00	48x95 I	48	96	20	38	55,5	2,0							
04006.00	45x96 I	45	96,5	20	38	55,5	2,0							
04009.00	51x93 I	51	93,5	20	38	55,5	2,0							
04103.00	40x110 I	40	110	20	38	55,5	2,0							
04109.00	51x105 I	51	104,5	20	38	55,5	2,0							
04112.00	60x100 I	60	100	20	38	55,5	2,0							
04115.00	64x98 I	64	98	20	38	55,5	2,0							
04205.00	48x136 I	48	136	20	43	60,5	2,0							
04212.00	64x128 I	64	128	20	43	60,5	2,0							
04215.00	70x125 I	70	125	20	43	60,5	2,0							
04216.00	73x124 I	73	123,5	20	43	60,5	2,0							
04218.00	76x120 I	76	122	20	43	60,5	2,0							
04221.00	80x120 I	80	120	20	43	60,5	2,0							
04224.00	100x90 I	100	90	20	42	80	2,0							
04302.00	48x166 I	48	166	20	42	80	2,0							
04306.00	60x160 I	60	160	20	42	80	2,0							
04308.00	73x153 I	73	153,5	20	42	60,5	2,0							
04312.00	80x150 I	80	150	20	42	80	2,0							
04315.00	90x145 I	90	145	20	42	80	2,0							
04317.00	98x141 I	98	141	20	42	80	2,0							
04318.00	100x140 I	100	140	20	42	80	2,0							
04412.00	80x180 I	80	177,5	20	47	87	2,0							
04415.00	100x170 I	100	167,5	20	47	87	2,0							
04418.00	115x162 I	115	160	20	47	87	2,0							
04421.00	120x160 I	120	157,5	20	47	87	2,0							
04506.00	80x210 I	80	210	39	48	85	2,0							
04509.00	100x200 I	100	200	39	48	85	2,0							
04512.00	115x190 I	115	192,5	39	48	85	2,0							
04515.00	120x190 I	120	190	39	48	85	2,0							
04612.00	120x119 I	120	119	42	47	87	2,0							
04714.00	140x139 I	140	139	39	48	85	2,0							

крепление: 4,0x40 / 4,0x50

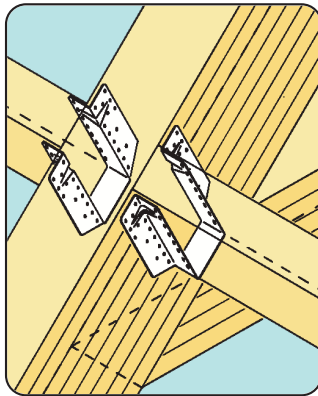
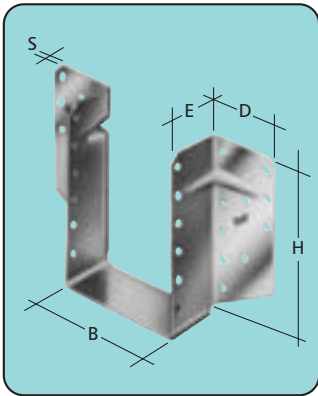
отверстия: Ø 5



### Кронштейн балки раздельный

Артикул №	Тип	B	H	D	E	S	A				
3010	30 x 98	30	98	37	38	2,0	74	крепление: 4,0x50/4,0x60/дюбели Ø 8 отверстия: Ø 5/Ø 8,5			
3011	30 x 152	30	152	40	42	2,0	74				
3012	30 x 182	30	182	42	47	2,0	74				
SDEG 300	30 x 120	30	120	40	45	2,0	84	крепление: 4,0x50/4,0x60/дюбели Ø 12 отверстия: Ø 5/Ø 13			
SDED 300	30 x 120	30	120	40	45	2,0	84				
SDEG 340	30 x 140	30	140	40	45	2,0	84				
SDED 340	30 x 140	30	140	40	45	2,0	84				
SDEG 380	30 x 160	30	160	40	45	2,0	84				
SDED 380	30 x 160	30	160	40	45	2,0	84				
SDEG 440	30 x 190	30	190	40	45	2,0	84				
SDED 440	30 x 190	30	190	40	45	2,0	84				

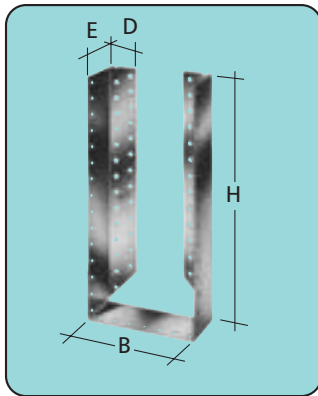
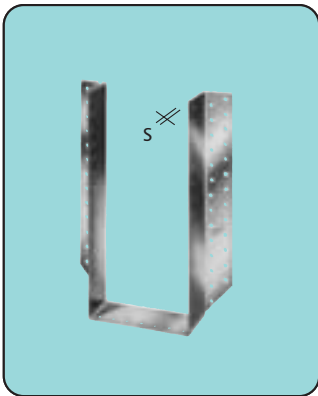
крепление: 4,0x60  
отверстия: Ø 5 / Ø 8,5



### Кронштейн балки тип S

Артикул №	Тип	B	H	D	E	S				
05050	60x 90 S	60	90	59,5	47,5	2,0				
05070	60x110 S	60	110	59,5	47,5	2,0				
05100	80x110 S	80	110	59,5	47,5	2,0				
05180	80x130 S	80	130	59,5	47,5	2,0				
05280	80x150 S	80	150	59,5	47,5	2,0				
05240	100x130 S	100	130	59,5	47,5	2,0				
05330	100x150 S	100	150	59,5	47,5	2,0				
05380	100x170 S	100	170	59,5	47,5	2,0				
05385	100x190 S	100	190	59,5	47,5	2,0				
05430	120x170 S	120	170	59,5	47,5	2,0				
05530	120x190 S	120	190	59,5	47,5	2,0				
05570	120x210 S	120	210	59,5	47,5	2,0				
05630	120x230 S	120	230	59,5	47,5	2,0				
05390	140x150 S	140	150	59,5	47,5	2,0				
05590	160x190 S	160	190	59,5	47,5	2,0				

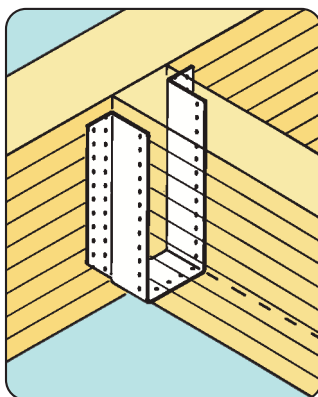
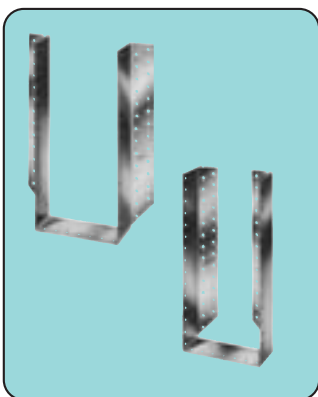
крепление: 4,0x50 / 4,0x60      отверстия: Ø 5



### Кронштейн балки специальный

Артикул №	Тип	D	E	S	Артикул №	Тип	D	E	S
6010	100 x 220	42,5	62,5	2,5	6100 6101 6102	180 x 260	42,5	62,5	2,5
	100 x 240	42,5	62,5	2,5		180 x 280	42,5	62,5	2,5
	100 x 260	42,5	62,5	2,5		180 x 300	42,5	62,5	2,5
	100 x 280	42,5	62,5	2,5		180 x 320	42,5	62,5	2,5
	100 x 300	42,5	62,5	2,5		160 x 160 I	42,5	62,5	2,5
	120 x 180	42,5	62,5	2,5		160 x 200 I	42,5	62,5	2,5
	120 x 200	42,5	62,5	2,5		160 x 220 I	42,5	62,5	2,5
	120 x 220	42,5	62,5	2,5					
	120 x 240	42,5	62,5	2,5					
	120 x 260	42,5	62,5	2,5					
	120 x 280	42,5	62,5	2,5					
	120 x 300	42,5	62,5	2,5					
	120 x 320	42,5	62,5	2,5					
	140 x 200	42,5	62,5	2,5					
6012	140 x 220	42,5	62,5	2,5					
	140 x 240	42,5	62,5	2,5					
	140 x 260	42,5	62,5	2,5					
	140 x 280	42,5	62,5	2,5					
6000	140 x 300	42,5	62,5	2,5					
	140 x 320	42,5	62,5	2,5					
	160 x 160	42,5	62,5	2,5					
	160 x 200	42,5	62,5	2,5					
	160 x 220	42,5	62,5	2,5					
	160 x 240	42,5	62,5	2,5					
6001	160 x 260	42,5	62,5	2,5					
	160 x 280	42,5	62,5	2,5					
	160 x 300	42,5	62,5	2,5					
	160 x 320	42,5	62,5	2,5					
	180 x 220	42,5	62,5	2,5					
	180 x 240	42,5	62,5	2,5					

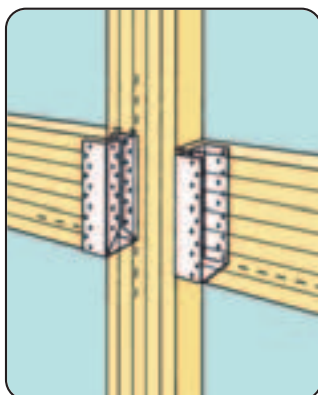
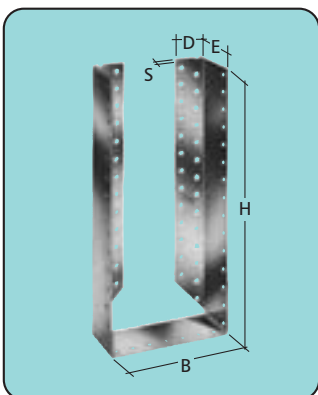
крепление: 4,0x50 / 4,0x60  
отверстия: Ø 5



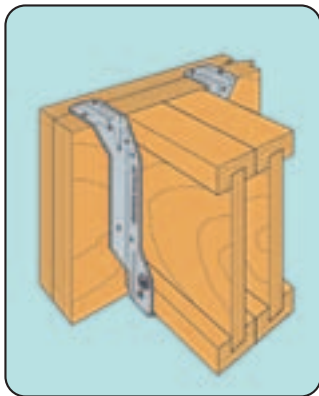
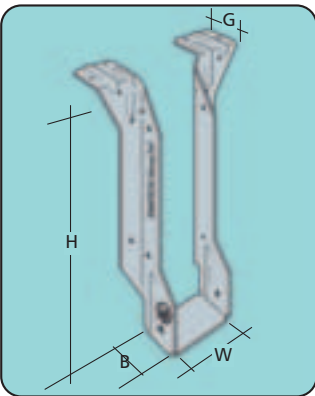
### Кронштейн балки тип IL

Артикул №	Тип	B	H	D	E	S			
06200	90x195 IL	90	195	42	62	2,0			
06202	90x235 IL	90	235	42	62	2,0			
06204	115x223 IL	115	223	42	62	2,0			
06206	100x190 IL	100	190	42	62	2,0			
06208	120x180 IL	120	180	42	62	2,0			
06210	100x230 IL	100	230	42	62	2,0			
06212	120x220 IL	120	220	42	62	2,0			

крепление: 4,0x50 / 4,0x60  
отверстия: Ø 5



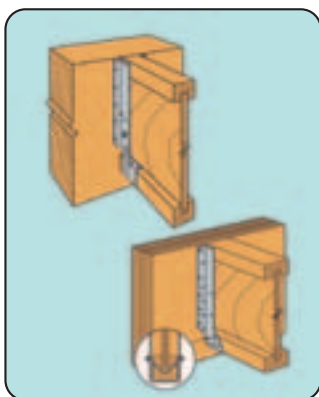
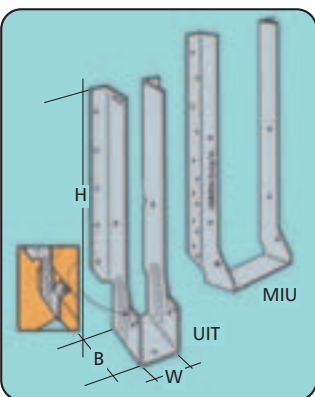




### Кронштейн балки MIT

Артикул №	Тип	W	H	B	G	S
80500	MIT 9,5	46	241	64	59	1,5
80501	MIT 11.88	46	302	64	59	1,5
80506	MIT 3511.88	59	302	64	59	1,5
80507	MIT 3514	59	355	64	59	1,5
80516	MIT 29.5-2	79	241	64	59	1,5
80517	MIT 211.88	79	302	64	59	1,5
80509	MIT 49.5	90	241	64	59	1,5
80510	MIT 411.88	90	302	64	59	1,5
80511	MIT414	90	355	64	59	1,5

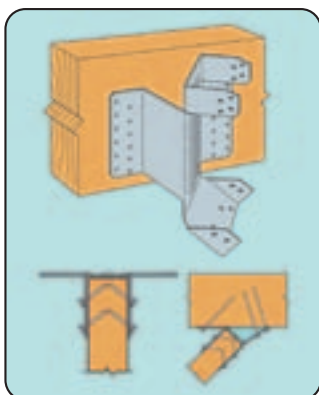
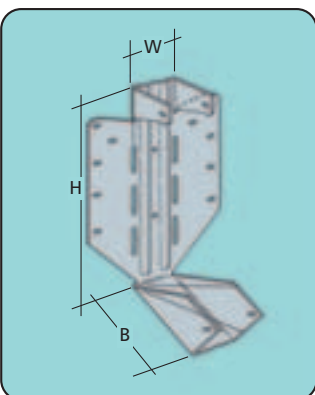
крепление: 3,8x38, 4,0x90  
отверстия: Ø 4; Ø 5



### Кронштейн балки IUT и MIU

Артикул №	Тип	W	H	B	S
80518	IUT 29	40	235	51	1,2
80520	IUT 9	45	233	51	1,2
80519	IUT 211	40	235	51	1,2
80521	IUT 11	45	284	51	1,2
80523	IUT 3510	60	235	51	1,2
80524	IUT 3512	60	235	51	1,2
80527	IUT 410	90	235	51	1,2
80528	IUT 412	90	235	51	1,2
80581	MIU 20045	45	190	64	1,2
80582	MIU 20060	60	190	64	1,2
80583	MIU 20090	90	190	64	1,2

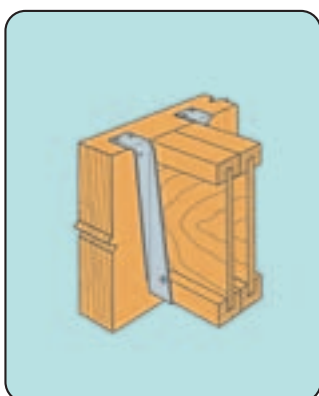
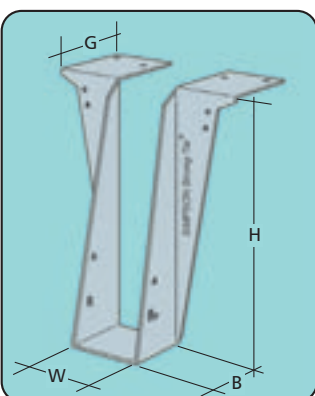
крепление: 3,8x32 / 3,8x38 / 4,0x60  
отверстия: Ø 4; Ø 5



### Кронштейн балки LSSUI

Артикул №	Тип	W	H	B	S
80546	LSU 26	38	124	75	1,2
80547	LSU 28	38	181	90	1,2
80548	LSU 210	38	216	90	1,2
80551	LSU 25	45	216	90	1,2
80553	LSU 35	60	216	90	1,2
80555	LSU 10	90	216	90	1,5

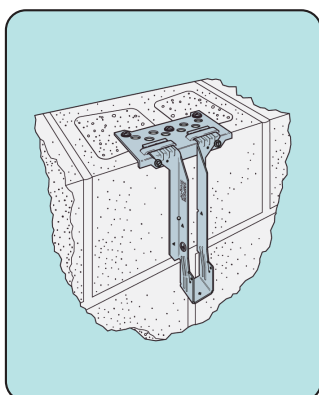
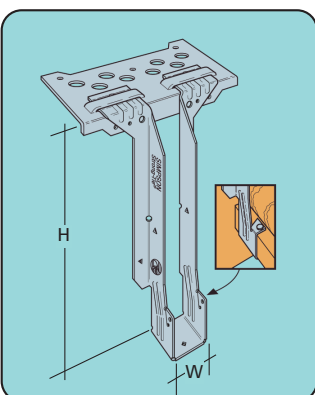
крепление: 3,8x32 / 3,8x75  
отверстия: Ø 4



### Кронштейн балки LBV

Артикул №	Тип	W	H	B	G	S
80584	LBV 200 / 45	45	200	75	64	2,0
80585	LBV 200 / 60	60	200	57	64	2,0
80586	LBV 200 / 90	90	200	57	64	2,0

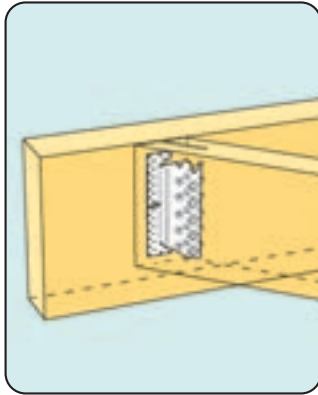
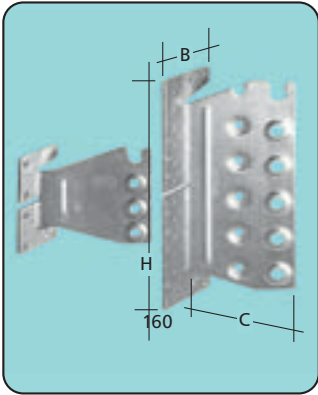
крепление: 4,0x90 / 3,8x38  
отверстия: Ø 4 / Ø 5



### Кронштейн балки для кладки JHMI/HJHMI

Артикул №	Тип	W	H
80587	240 x 60	60	240
80588	300 x 60	60	300
80589	240 x 90	90	240
80590	300 x 90	90	300
80591	240 x 180	180	240
80592	300 x 180	180	300

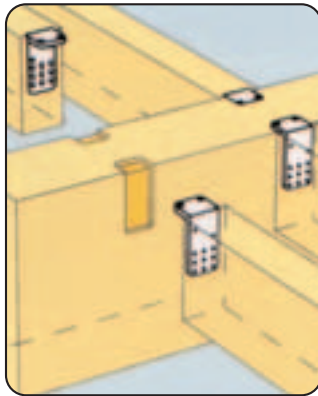
крепление: 3,8x32 / 3,8x75  
отверстия: Ø 4



### Кронштейн балки JANE - TU/S

Артикул №	Тип	H	B	C
3431230	TU/S 12	101	40	96
3431630	TU/S 16	108	60	134
3432030	TU/S 20	108	60	174
3432430	TU/S 24	108	60	214
3432830	TU/S 28	108	60	254

крепление: 4,0x40 / 4,0x50  
отверстия: 4Ø8; 3Ø12; 4Ø12; 5Ø12; 6Ø12

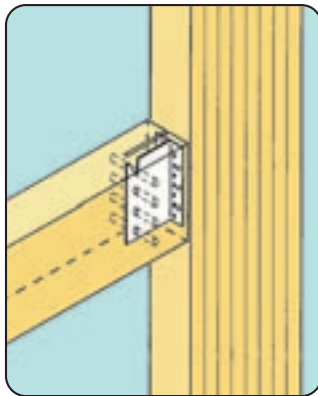
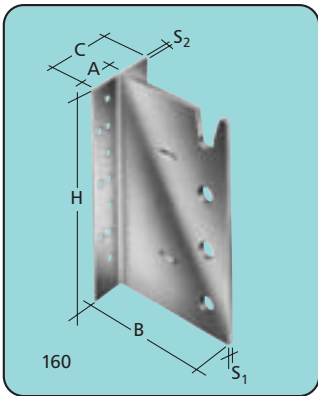


### Кронштейн балки тип EL

Артикул №	Тип	B	H	L	S
34803	30	30	120	55	10
34804	40	40	120	55	10
34806	60	60	120	55	10
34808	80	80	120	55	10
34810	100	100	120	55	10

крепление: 4,0x60+5,0x70 ABC SPAX-S  
отверстия: Ø 5,4 9

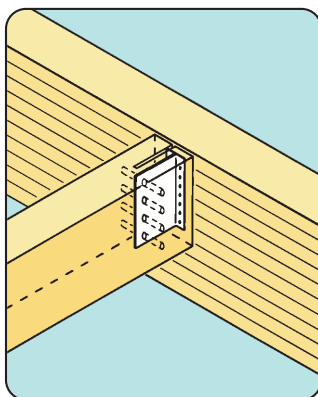
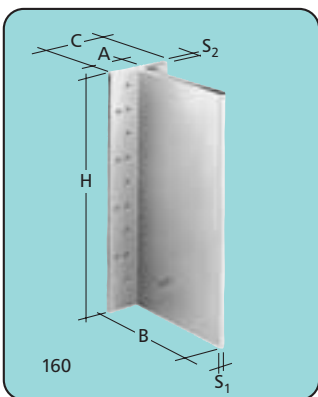
**Н О В О С Т Ь**



### Кронштейн балки - 4 ряда отверстий

Артикул №	Тип	A	B	C	H	S1	S2
34409	90-4	28	106	62	90	6,5	3,0
34412	120-4	28	106	62	120	6,5	3,0
34416	160-4	28	106	62	160	6,5	3,0
34420	200-4	28	106	62	200	6,5	3,0
34424	240-4	28	106	62	240	6,5	3,0

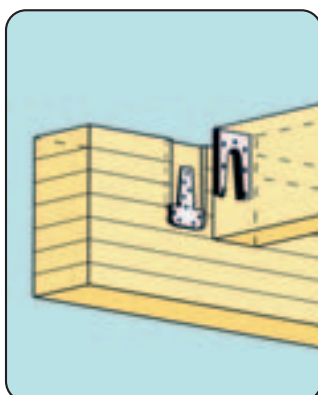
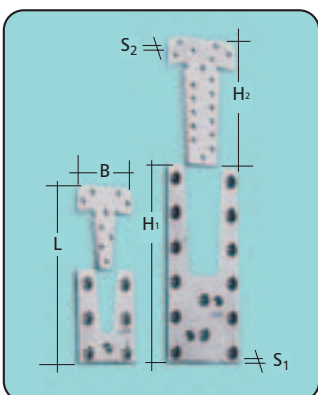
крепление: 4,0x60 / дюбель Ø 8 120-240: 4,0x60 / дюбель Ø 12  
отверстия: Ø 5 / Ø 8,5 120-240: Ø 5 / Ø 13



### Кронштейн балки ALU (АЛЮ)

Артикул №	Тип	A	B	C	H	S1	S2
34509	90 ALU	28	109	62	86	6,0	6,0
34512	120 ALU	28	109	62	116	6,0	6,0
34516	160 ALU	28	109	62	156	6,0	6,0
34520	200 ALU	28	109	62	196	6,0	6,0
34524	240 ALU	28	109	62	236	6,0	6,0

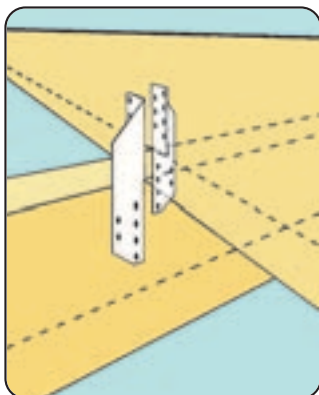
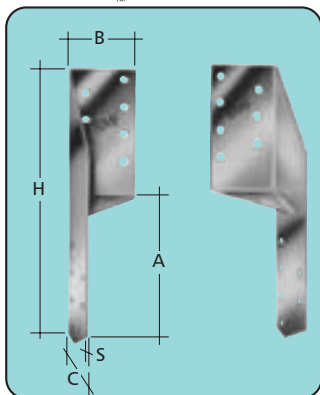
крепление: 4,0x60 / дюбель Ø 8 120-240: 4,0x60 / дюбель Ø 12  
отверстия: Ø 5 / Ø 8,5 120-240: Ø 5 / Ø 13



### Соединитель посадочный ЕТ

Артикул №	Тип	H1	H2	B	S1	S2
34709	90	69	58	60	10	6
34712	120	95	85	60	10	6
34716	160	130	95	760	10	6
34719	190	165	138	75	10	6
34723	230	200	138	75	10	6

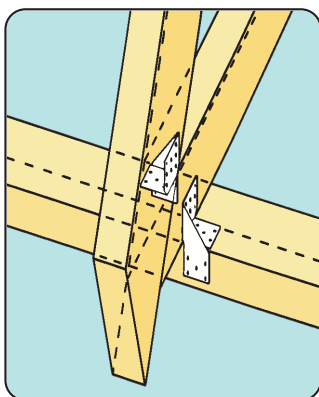
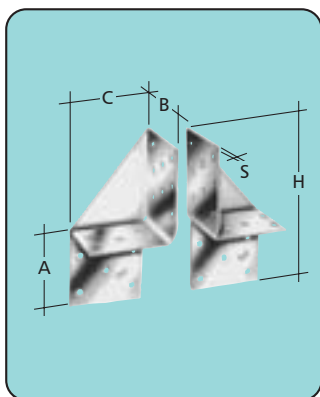
крепление: 4,0x40  
отверстия: Ø 5



## Универсальный соединитель Maxi

Артикул №	Тип	H	B	C	A	S
01000	Maxi 190 l	192	49,5	49,5	96	2,0
01002	Maxi 190 r	192	49,5	49,5	96	2,0

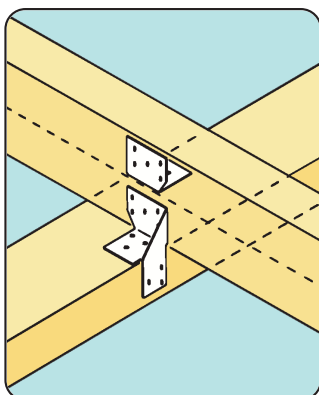
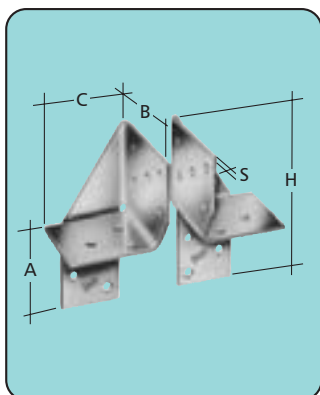
крепление: 4,0×40 / 4,0×50  
отверстия: Ø 5



## Универсальный соединитель Midi

Артикул №	Тип	H	B	C	A	S
01100	Midi 130 l	130	62,5	61,5	58	2,5
01101	Midi 130 r	130	62,5	61,5	58	2,5

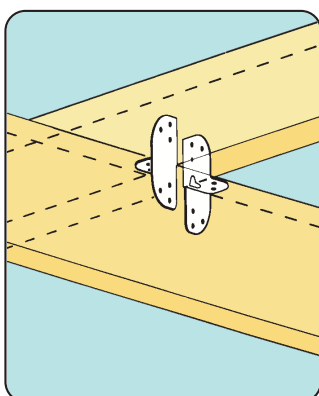
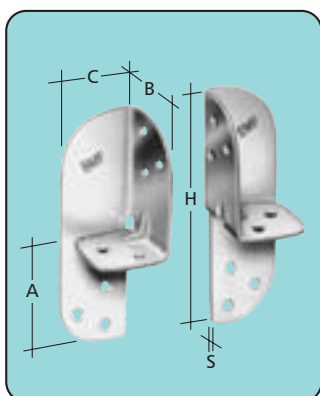
крепление: 4,0×40  
отверстия: Ø 5



## Универсальный соединитель Mini

Артикул №	Тип	H	B	C	A	S
01200	Mini 100 l	100	62,5	40,0	47,5	2,5
01201	Mini 100 r	100	62,5	40,0	47,5	2,5

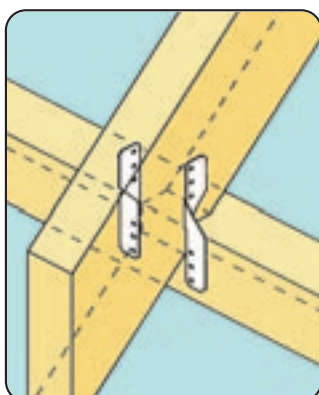
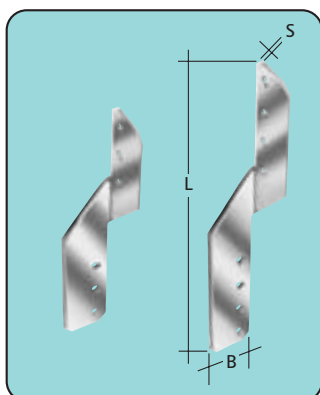
крепление: 4,0×40  
отверстия: Ø 5



## Универсальный соединитель Mikro

Артикул №	Тип	H	B	C	A	S
01300	Mikro 96 l	96	35	34	46	2,0
01301	Mikro 96 r	96	35	34	46	2,0

крепление: 3,1×40  
отверстия: Ø 4

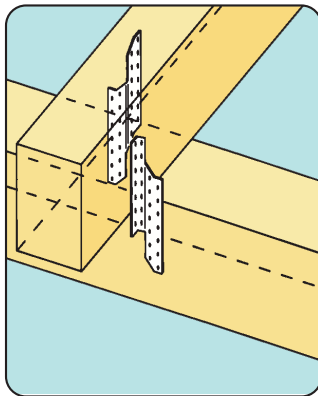
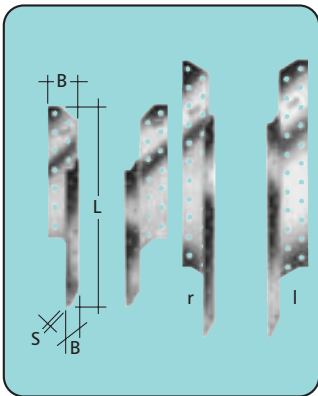


## Соединитель для подстропильной балки UNI

Артикул №	Тип	L	B	S
32570	170	170	36	2,0
32610	210	210	36	2,0

крепление: 4,0×40  
отверстия: Ø 5

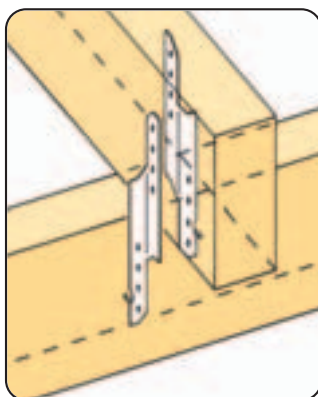
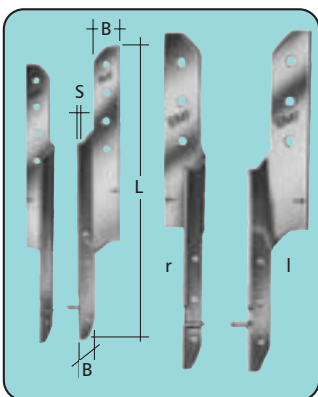




### Анкер стропильно-подстропильный

Артикул №	Тип	L	B	S	Артикул №	Тип	L	B	S
02170	170 l	170	34,5	2,0	02171	170 r	170	34,5	2,0
02210	210 l	210	34,5	2,0	02211	210 r	210	34,5	2,0
02250	250 l	250	34,5	2,0	02251	250 r	250	34,5	2,0
02290	290 l	290	34,5	2,0	02291	290 r	290	34,5	2,0
02330	330 l	330	34,5	2,0	02331	330 r	330	34,5	2,0
02370	370 l	370	34,5	2,0	02371	370 r	370	34,5	2,0
02172	170 r/l	170	34,5	2,0					
02212	210 r/l	210	34,5	2,0					

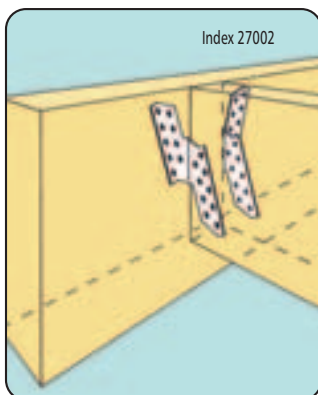
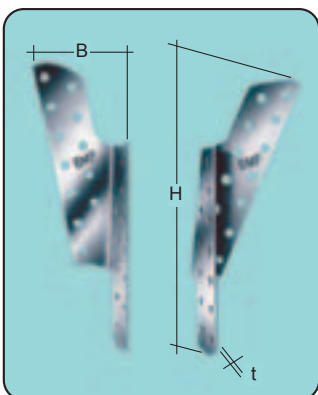
крепление: 4,0x40  
отверстия: Ø 5



### Подстропильный соединитель E

Артикул №	Тип	L	B	S
32170	170	170	22,5	2,5
32210	210	210	22,5	2,5

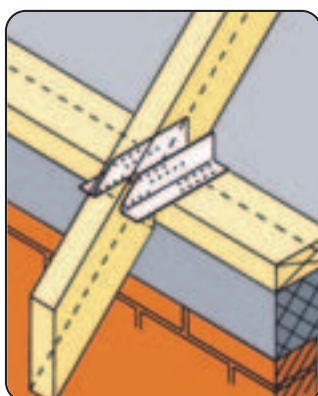
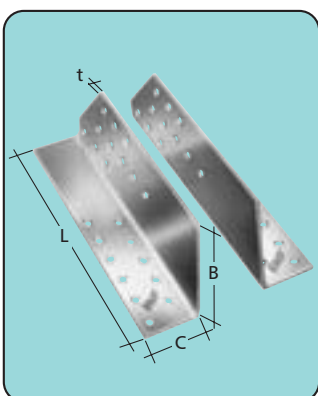
крепление: 4,0x40  
отверстия: Ø 5



### Анкер стропильно-подстропильный „Motyl”

Артикул №	Тип	B	H	t
2570	170 l	59	149	2,0
2571	170 p	59	149	2,0
2610	210 l	64	188	2,0
2611	210 p	64	188	2,0

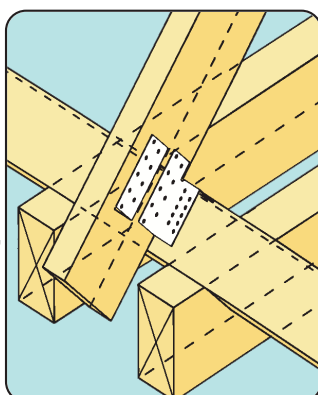
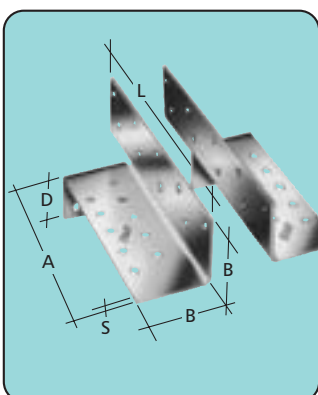
крепление: 40-4,0, 60-4,0  
отверстия: Ø 5



### Стропильный соединитель

Артикул №	Тип	L	B	C	t
07620	200	200	62	42	2,0
07624	240	240	62,5	52,5	2,5

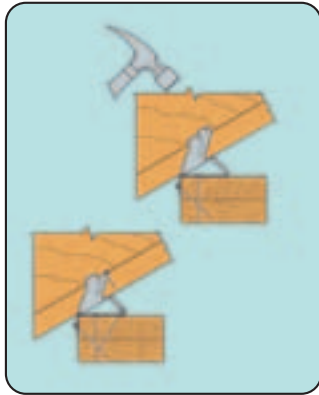
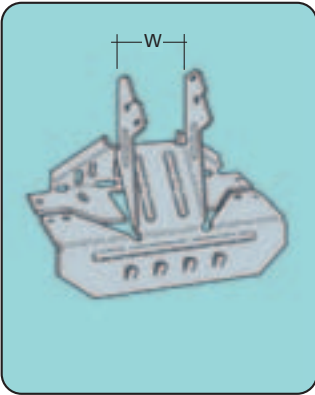
крепление: 4,0x40  
отверстия: Ø 5



### Соединитель стропильно-подстропильный

Артикул №	Тип	L	B	A	D	S
13001	Normal	177,5	52,5	137,5	37	2,5
13002	Maxi	260	72,5	169	90	2,5

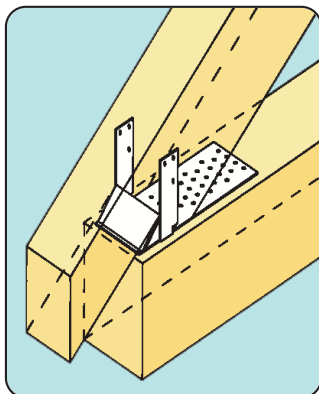
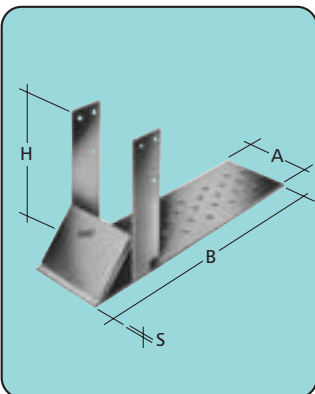
крепление: 4,0x40  
отверстия: Ø 5



### Кронштейн для стропильных ног VPA

Артикул №	Тип	W	S
80549	VPA 2	40	1,2
80554	VPA 4	90	1,2
80550	VPA 25	45	1,2
80552	VPA 35	60	1,2

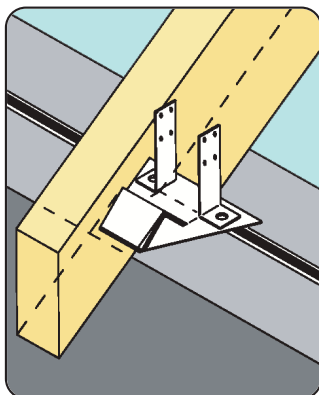
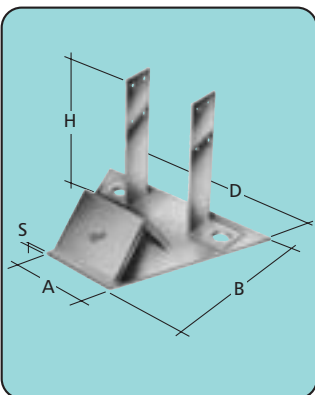
крепление: 3,8x32 / 3,8x75  
отверстия: Ø 4



### Кронштейн для стропильных ног тип Н

Артикул №	Тип	A	B	H	S
23080	H 80	84	300	140	2,5
23100	H 100	104	280	140	2,5
23120	H 120	124	260	140	2,5

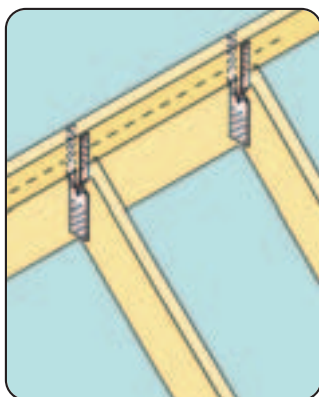
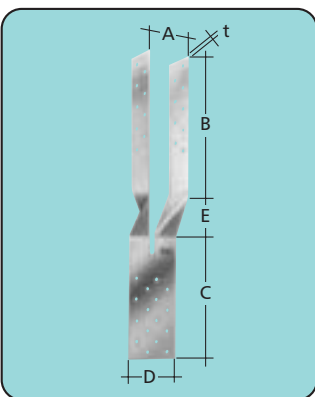
крепление: 4,0x40  
отверстия: Ø 5



### Кронштейн для стропильных ног тип В

Артикул №	Тип	A	B	D	H	S
24080	B 80	84	170	220	140	2,5
24100	B 100	104	170	240	140	2,5
24120	B 120	124	170	260	140	2,5

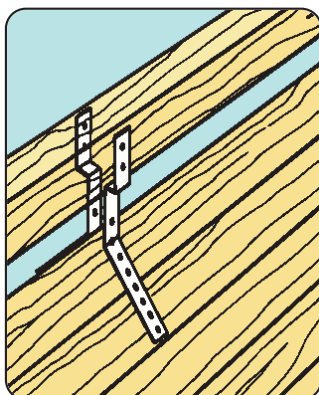
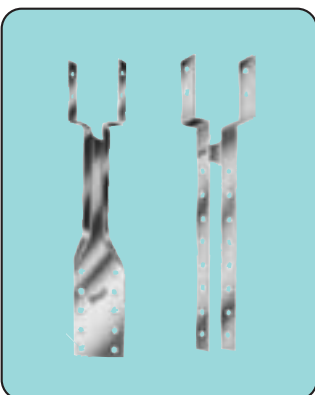
крепление: 4,0x40 / дюбели  
отверстия: Ø 5 / Ø 17,5



### Анкерная лапа „GAFELANKER”

Артикул №	Тип	A	B	C	D	E	t
02748	48x320	50	138	131	60	47	1,5

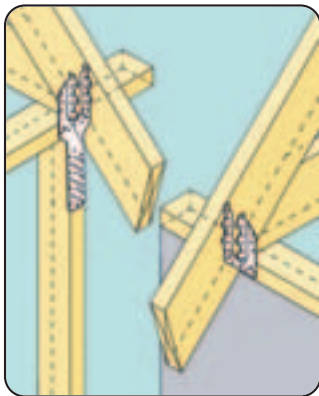
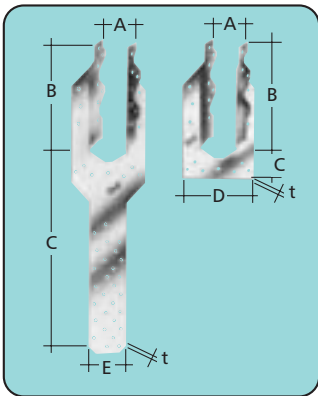
крепление: 3,1x40  
отверстия: Ø 4



### Кронштейн для конька

Артикул №	Тип	A	B	C	D	E	F	S
02840	1/40	40	57	153	23	40	20	1,5
02850	1/50	51	57	147	23	40	20	1,5
02800	2/50	51	57	127	60	120	20	1,5

крепление: 4,0x40 / шурупы  
отверстия: Ø 5

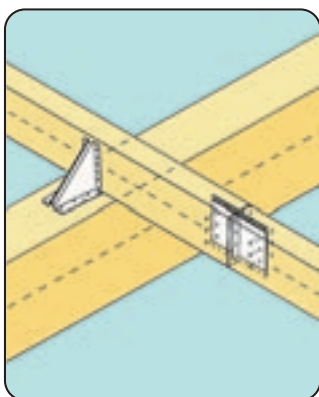
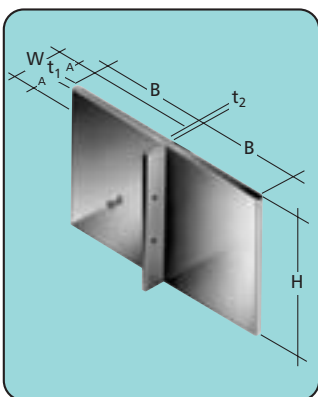


### Анкерная лапа

Артикул №	Тип	A	B	C	D	E	t
02750	36x170	36	122	48	100		1,5
02755	36x390	36	122	264	100	50	1,5
02760	48x170	48	122	48	100		1,5
02765	48x390	48	122	264	100	50	1,5

крепление: 3,1x22 / 3,1x40

отверстия: Ø 4 / Ø 5

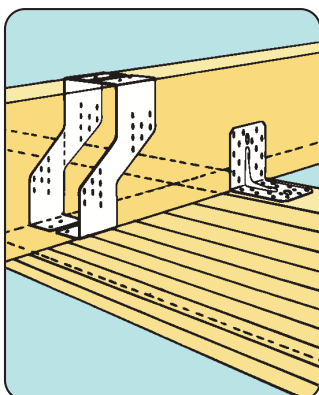
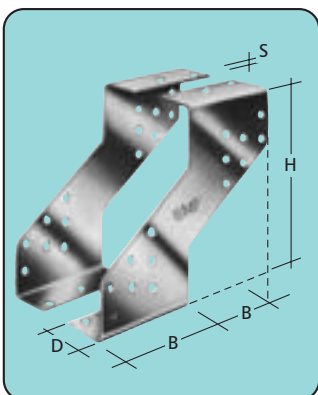


### T-образный профиль ALU (АЛЮ)

Артикул №	Тип	A	B	W	H	t <sub>1</sub>	t <sub>2</sub>
34612	120	20	100	26	115	6	3
34616	160	20	100	26	155	6	3
34620	200	20	100	26	195	6	3
34624	240	20	100	26	235	6	3
34603	3000	20	100	26	3000	6	3

крепление: дюбель Ø 12 - 3 до 11 szt.

отверстия: Ø 5, Ø 13 (просверлить)

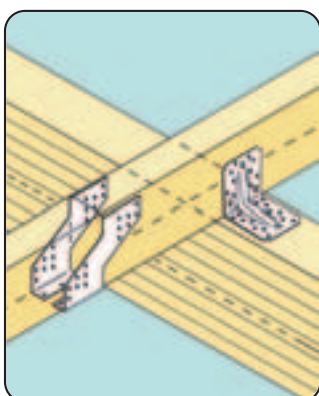
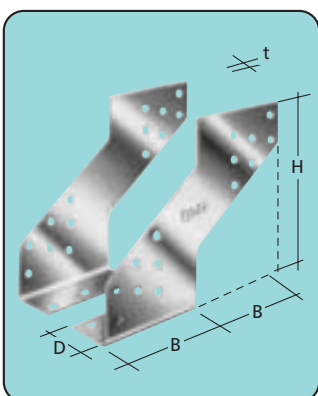


### Соединитель Гербера тип В

Артикул №	Тип	H	B	D	S
11125	125 (5")	128,5	90	27	2,0
11140	140	140	90	30	2,0
11150	150 (6")	154	90	29	2,0
11160	160	160	90	30	2,0
11175	175 (7")	179	90	33	2,0
11180	180	180	90	33	2,0
11200	200 (8")	205	90	33	2,0
11220	220	220	90	34	2,0

крепление: 4,0x40

отверстия: Ø 5

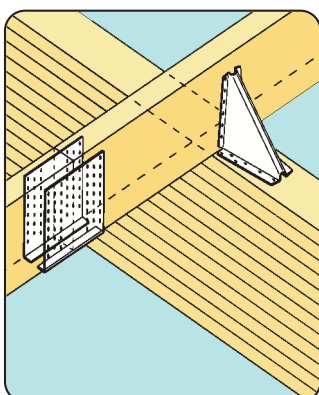
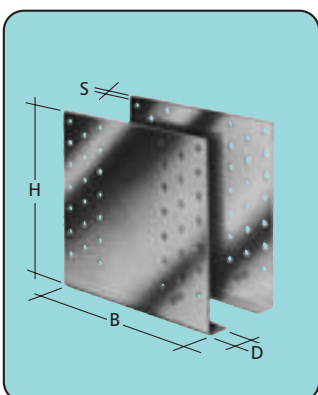


### Соединитель Гербера тип С

Артикул №	Тип	H	B	D	t
13125	125	117	90	27	2,0
13150	150	143	90	29	2,0
13175	175	155	90	33	2,0
13200	200	181	90	33	2,0
13225	225	212	90	33	2,0

крепление: 4,0x40

отверстия: Ø 5



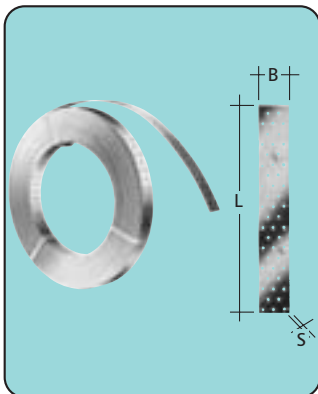
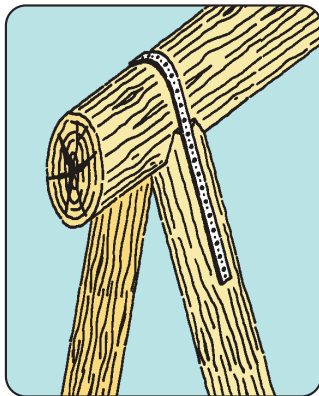
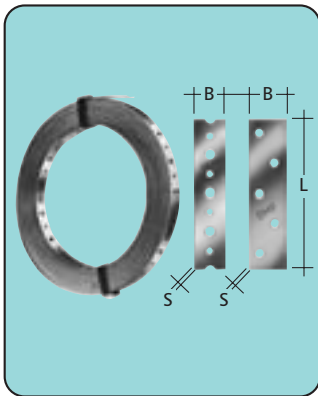
### Соединитель Гербера тип W

Артикул №	Тип	A	B	D	S
28090	90	90	140	20	2,0
28120	120	120	180	20	2,0
28140	140	140	180	20	2,0
28160	160	160	180	20	2,0
28180	180	180	180	20	2,0
28200	200	200	180	20	2,0
28220	220	220	180	20	2,0
28240	240	240	180	20	2,0
28260	260	260	180	20	2,0

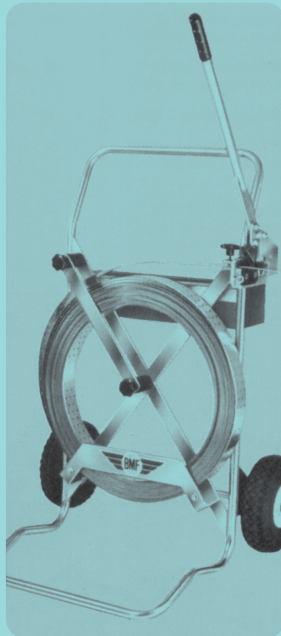
крепление: 4,0x40

отверстия: Ø 5





### Вагонетка с гилотиной



Арт. № 27001

### Перфорированная лента

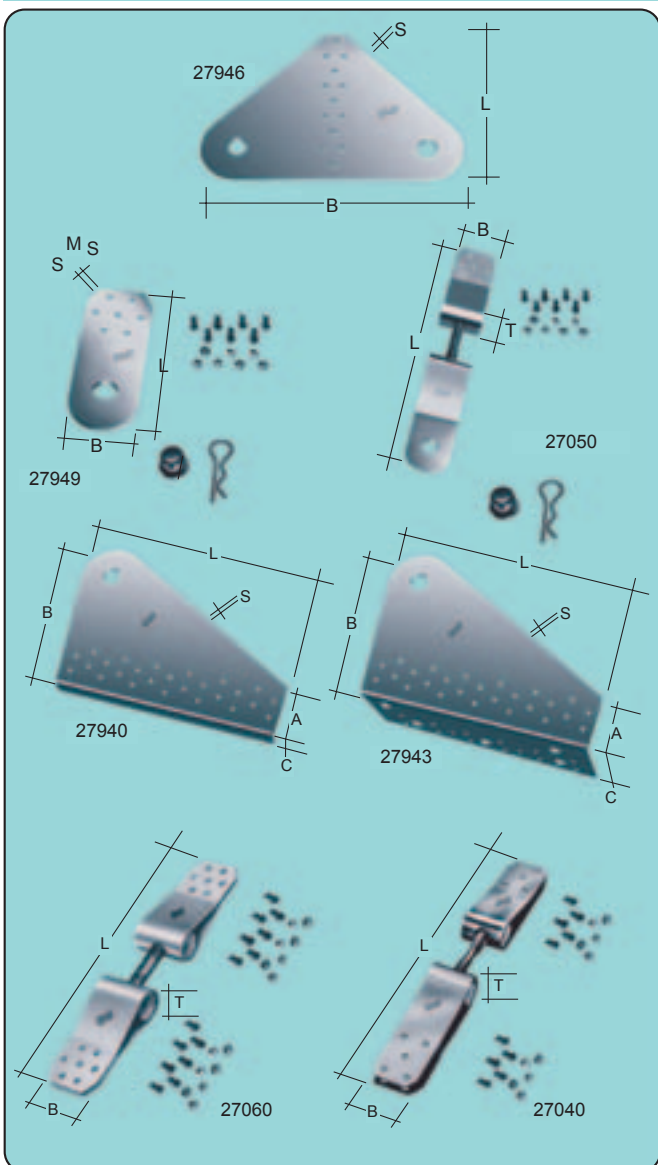
Артикул №	Тип	B	S	L*)
27103	20x1,0x 3	20	1,0	3
27110	20x1,0x10	20	1,0	10
27210	20x1,0x25	20	1,0	25
27115	20x1,5x10	20	1,5	10
27215	20x1,5x25	20	1,5	25
27120	25x2,0x10	25	2,0	10
27252	25x2,0x25	25	2,0	25

\*) L указана в метрах  
крепление: 20: 3,1x40 / дюбель 25: 4,0x40  
отверстия: 20: Ø 4 / Ø 6,5 25: Ø 5

Артикул №	Тип	B	S	L
27414	40x1,5x25	40	1,5	25
27415	40x1,5x50	40	1,5	50
27420	40x2,0x50	40	2,0	50
27430	40x3,0x50	40	3,0	50
27620	60x2,0x50	60	2,0	50
27820	80x2,0x25	80	2,0	25

крепление: 4,0x40  
отверстия: Ø 5

## Элементы для система жесткого крепления ветровой фермы 40/60

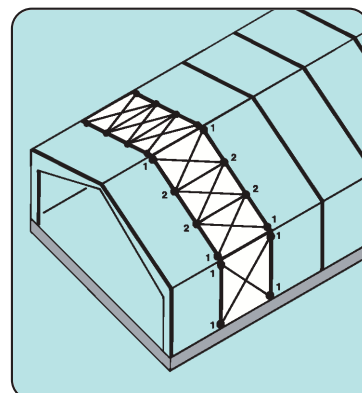
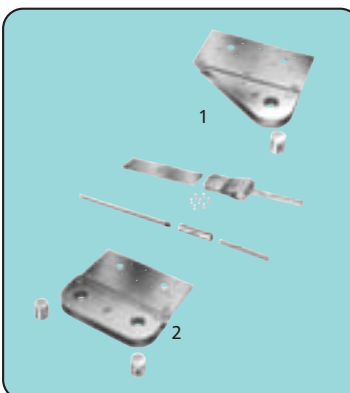


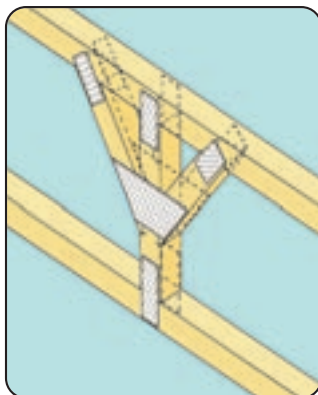
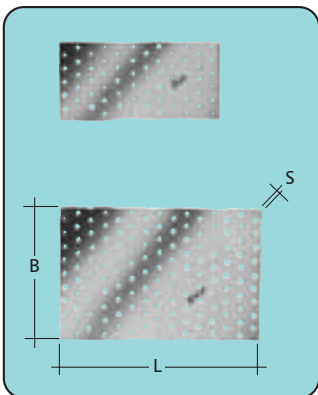
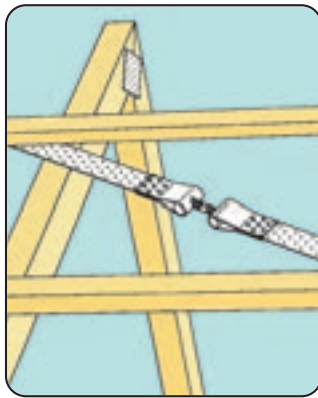
Артикул №	Тип	B	L	A	C	S	M	T
27940	Наконечник ленты F40 продается в комплекте	198	289	60	15	2		
27943	Наконечник ленты G40 продается в комплекте	198	289	60	66	3		
27946	Наконечник ленты G40	290	190			2		
27949	Соединитель 40/60 в комплекте с болтами, штырем и затычкой	60	157			2	3	
27050	Соединитель В40/60 в комплекте с болтами, штырем и затычкой	60	390					35
27040	Соединитель 40 в комплекте с болтами	40	350					28
27060	Соединитель 60 в комплекте с болтами	60	350					35

крепление: 4,0x40 / болты 5,0x40  
отверстия: Ø 5, Ø 13, Ø 21

### Наконечники натягивателей тип 1, тип 2

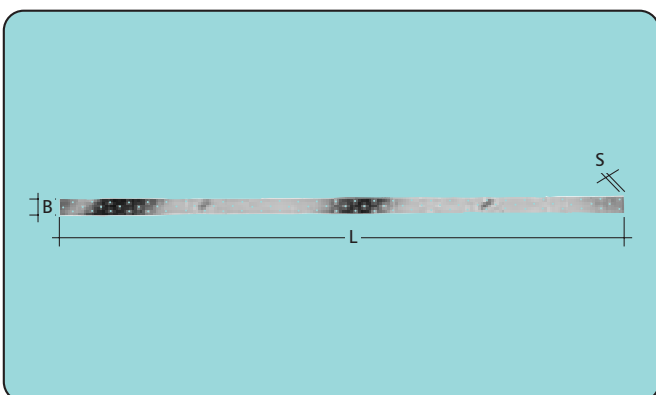
Артикул №	Тип
27950	1
27951	2
27953	наконечник для ленты
27954	наконечник M16
27955	наконечник M12





**Перфорированные пластины нестандартных размеров**  
Продольный размер 3000 мм.

Для вырезания пластин нестандартных размеров фирма **SIMPSON STRONG-TIE** предлагает листовую сталь следующей толщины: 1,5 мм, 2,0 мм, 2,5 мм, 3,0 мм. В листах имеются отверстия Ø 5 мм. Тип перфорации листов для пластин нестандартного размера соответствует типу перфорации на стандартных перфорированных пластинах **SST**. Следует соблюдать направление разрезки. Подробности - см. каталог для инженеров, стр. 5. 3.



## Связка для ленты тип 80, 60, 40, 25

Артикул №	Тип								
27080	80	Для перфорированной ленты 80x2,0							
27060	60	Для перфорированной ленты 40x2,0, 40x3,0, 60x2,0							
27025	25	Для перфорированной ленты 25x2,0, 20x1,5, 20x1,0							
27040	40	Для перфорированной ленты 40x2,0, 40x3,0							

## Натягивающее устройство

Артикул №	Тип				
27000		Ручное натягивающее устройство			
27002	S	Ременное натягивающее устройство			

## Перфорированная пластина

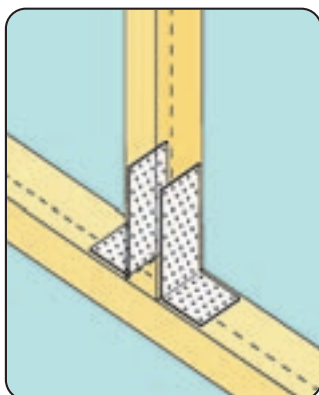
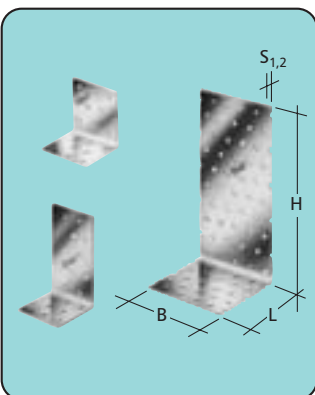
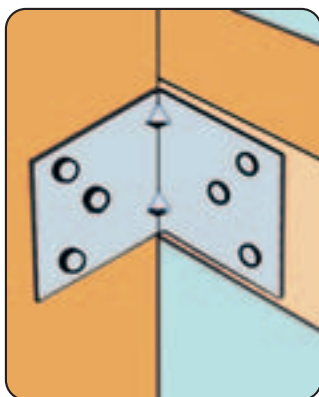
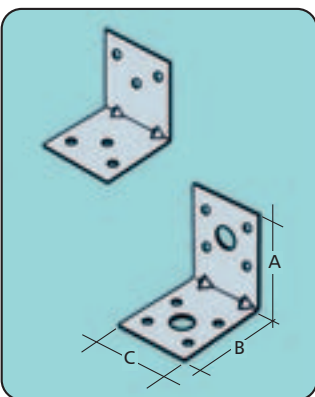
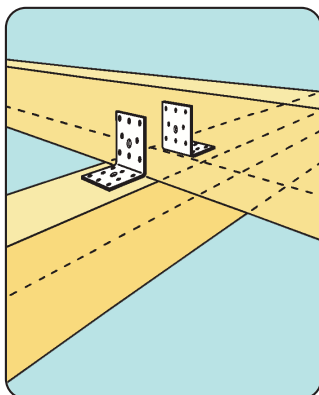
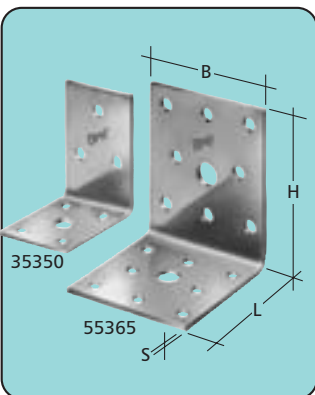
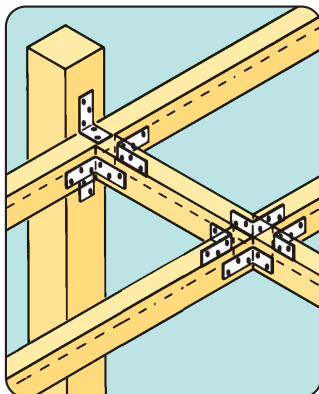
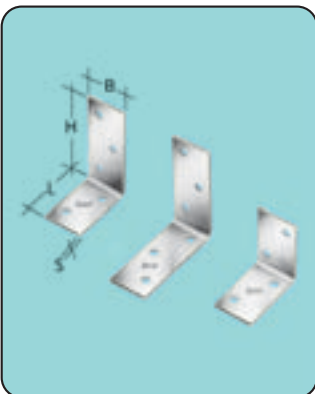
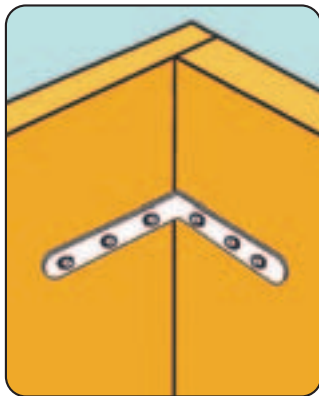
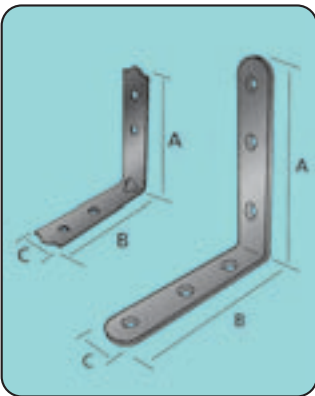
Артикул №	Тип	B	L	S	Артикул №	Тип	B	L	S
15525	60x140xs	60	140	1,5	20525	40x120xs	40	120	2,0
15530	60x160xs	60	160	1,5	20530	40x160xs	40	160	2,0
15534	60x220xs	60	220	1,5	20535	50x200xs	50	200	2,0
15535	60x180xs	60	180	1,5	20540	60x140xs	60	140	2,0
15536	60x340xs	60	340	1,5	20545	60x200xs	60	200	2,0
15537	60x200xs	60	200	1,5	20550	60x240xs	60	240	2,0
15538	60x240xs	60	240	1,5	20555	80x200xs	80	200	2,0
15539	60x500xs	60	500	1,5	15631	180x220xs	180	220	1,5
15540	60x300xs	60	300	1,5	15632	200x220xs	200	220	1,5
15541	80x140xs	80	140	1,5	15655	140x260xs	140	260	1,5
15542	80x100xs	80	100	1,5	15670	320x140xs	320	140	1,5
15545	80x220xs	80	220	1,5	15675	160x340xs	160	340	1,5
15546	80x240xs	80	240	1,5	15630	180x180xs	180	180	1,5
15550	80x280xs	80	280	1,5	20560	80x240xs	80	240	2,0
15555	80x300xs	80	300	1,5	20565	80x300xs	80	300	2,0
15560	80x340xs	80	340	1,5	20570	100x140xs	100	140	2,0
15565	80x380xs	80	380	1,5	20575	100x200xs	100	200	2,0
15566	80x420xs	80	420	1,5	20580	100x240xs	100	240	2,0
15567	80x500xs	80	500	1,5	20585	100x260xs	100	260	2,0
15570	80x460xs	80	460	1,5	20590	100x300xs	100	300	2,0
15572	100x220xs	100	220	1,5	20592	100x400xs	100	400	2,0
15573	100x240xs	100	240	1,5	20594	100x500xs	100	500	2,0
15574	100x300xs	100	300	1,5	20595	120x200xs	120	200	2,0
15577	100x380xs	100	380	1,5	20600	120x240xs	120	240	2,0
15580	120x220xs	120	220	1,5	20605	120x260xs	120	260	2,0
15590	140x240xs	140	240	1,5	20610	120x300xs	120	300	2,0
15593	140x300xs	140	300	1,5	20615	140x400xs	140	400	2,0
15605	160x180xs	160	180	1,5	20617	160x400xs	160	400	2,0
15610	160x220xs	160	220	1,5	20620	200x300xs	200	300	2,0
15615	160x240xs	160	240	1,5					
15620	160x260xs	160	260	1,5					
15627	80x180xs	80	180	1,5					

крепление: 4,0x40      отверстия: Ø 5

## Перфорированная полоса

Артикул №	Тип	B	L	S	Артикул №	Тип	B	L	S
20040	40x1200xs	40	1200	2,0	25080	80x1200xs	80	1200	2,5
20060	60x1200xs	60	1200	2,0	25100	100x1200xs	100	1200	2,5
20080	80x1200xs	80	1200	2,0	25120	120x1200xs	120	1200	2,5
20100	100x1200xs	100	1200	2,0	25140	140x1200xs	140	1200	2,5
20120	120x1200xs	120	1200	2,0	25160	160x1200xs	160	1200	2,5
20140	140x1200xs	140	1200	2,0	25180	180x1200xs	180	1200	2,5
20160	160x1200xs	160	1200	2,0	25200	200x1200xs	200	1200	2,5
20180	180x1200xs	180	1200	2,0					
20200	200x1200xs	200	1200	2,0					
25040	40x1200xs	40	1200	2,5					
25060	60x1200xs	60	1200	2,5					

крепление: 4,0x40      отверстия: Ø 5



### Узкий угловой соединитель

Артикул №	Тип	A	B	S	C
3090303	30 x 30	30	30	2,0	15
3090403	40 x 40	40	40	2,0	15
3090503	50 x 50	50	50	2,0	15
3090603	60 x 60	60	60	2,0	15
3090703	70 x 70	70	70	2,5	15
3090803	80 x 80	80	80	2,5	15
3090903	90 x 90	90	90	3,0	18
3091003	100 x 100	100	100	3,0	18
3091203	120 x 120	120	120	3,0	18
3091403	140 x 140	140	140	3,0	18

крепление: 4,0x40  
отверстия: Ø 5

### Узкий угловой соединитель из перфорированной стали

Артикул №	Тип	H	L	S	B
30001	40x40x2,0x25	40	40	2,0	25
30003	40x60x2,0x25	40	60	2,0	25
30005	60x60x2,0x25	60	60	2,0	25

крепление: 4,0x40  
отверстия: Ø 5

### Угловой соединитель 35350 - 55365

Артикул №	Тип	H	L	S	B
07350	35350	50	50	2,5	35
07365	55365	65	65	3,0	55

крепление: 4,0x40 / дюбели  
отверстия: Ø 5 / Ø 9

### Угловой соединитель 40x40x2,0x40/50x50x2,0x40

Артикул №	Тип	A	B	S	C
EA444	40x40x2,0x40	40	40	2,0	40
EA554	50x50x2,0x50	50	50	2,0	50

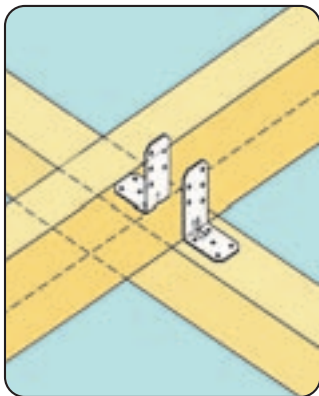
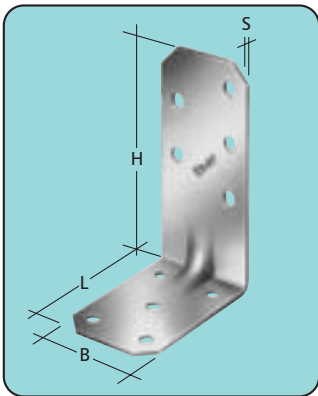
крепление: 4,0x40/4,0x50/4,0x60  
отверстия: Ø 5

### Угловой соединитель из перфорированной стали

Артикул №	Тип	H	L	S <sub>1</sub>	S <sub>2</sub>	B	Артикул №	Тип	H	L	S <sub>1</sub>	S <sub>2</sub>	B
30444	40x40x2,0x40	40	40	2,0		40	08444	40x40x2,5x40	40	40	2,5		40
30446	40x40x2,0x60	40	40	2,0		60	08446	40x40x2,5x60	40	40	2,5		60
30664	60x60x2,0x40	60	60	2,0		40	08664	60x60x2,5x40	60	60	2,5		40
30665	60x60x2,0x50	60	60	2,0		50	08665	60x60x2,5x50	60	60	2,5		50
30666	60x60x2,0x60	60	60	2,0		60	08666	60x60x2,5x60	60	60	2,5		60
30668	60x60x2,0x80	60	60	2,0		80	08668	60x60x2,5x80	60	60	2,5		80
30886	80x80x2,0x60	80	80	2,0		60	08661	60x60x2,5x100	60	60	2,5		100
30888	80x80x2,0x80	80	80	2,0		80	08886	80x80x2,5x60	80	80	2,5		60
							08888	80x80x2,5x80	80	80	2,5		80
							08116	100x100x2,5x60	100	100	2,5		60
							08118	100x100x2,5x80	100	100	2,5		80
							08111	100x100x2,5x100	100	100	2,5		100
							08121	100x200x2,5x200	100	200	2,5		100

крепление: 4,0x40 / 4,0x50 / 4,0x60  
отверстия: Ø 5

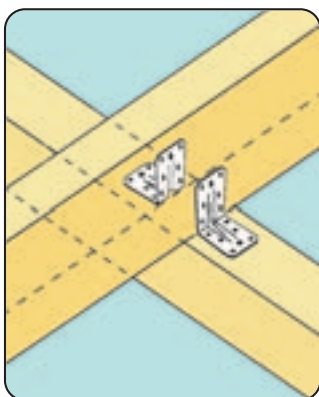
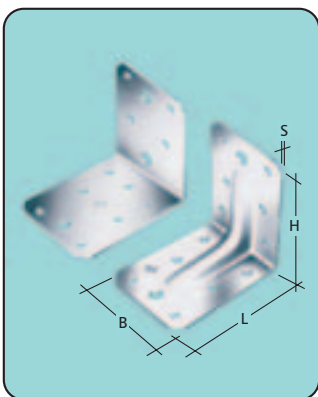




### Угловой соединитель 60280 усиленный

Артикул №	Тип	H	L	S	B
07680	60280	83	62	2,0	40

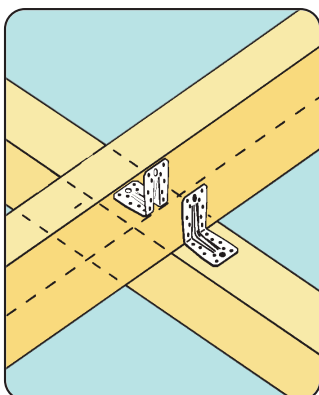
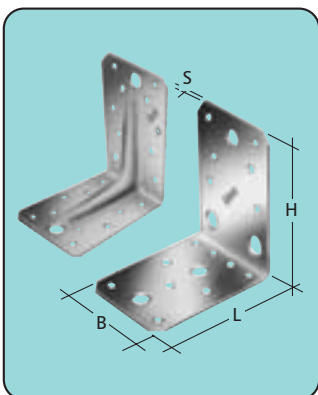
крепление: 4,0x40  
отверстия: Ø 5



### Угловой соединитель тип 70, тип 70 усиленный

Артикул №	Тип	H	L	S	B
07070	70 усилен.	70	70	2,0	55
07071	70 простой	70	70	2,0	55

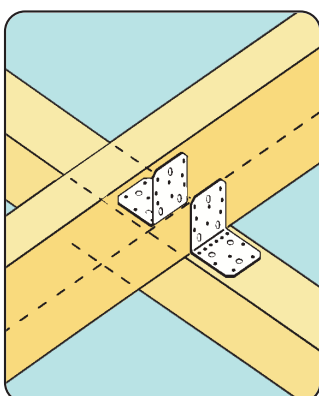
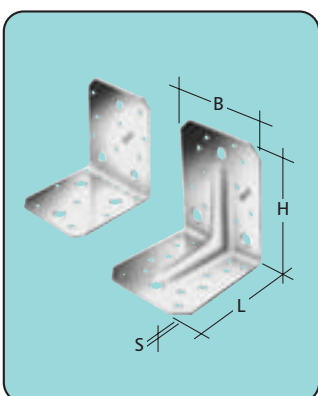
крепление: 4,0x40, 4,0x50, 4,0x60  
отверстия: Ø 5, Ø 9



### Угловой соединитель тип 90, тип 90 усиленный

Артикул №	Тип	H	L	S	B
07090	90 усилен.	90	90	2,5	65
07091	90 простой	90	90	2,5	65

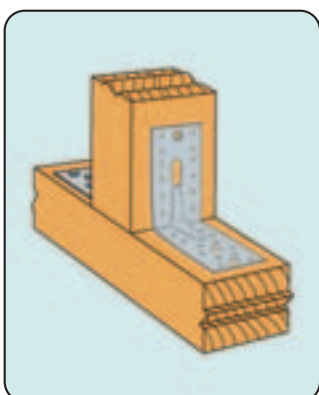
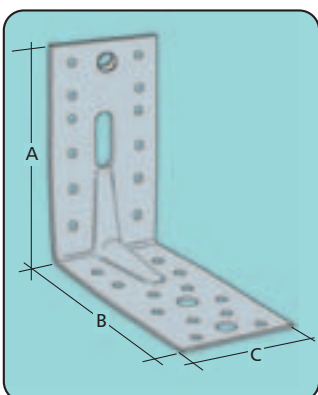
крепление: 4,0x50 / 4,0x60 / дюбели  
отверстия: Ø 5 / Ø 11



### Угловой соединитель тип 105, тип 105 усиленный

Артикул №	Тип	H	L	S	B
07105	105 усилен.	105	105	3,0	90
07106	105 простой.	105	105	3,0	90

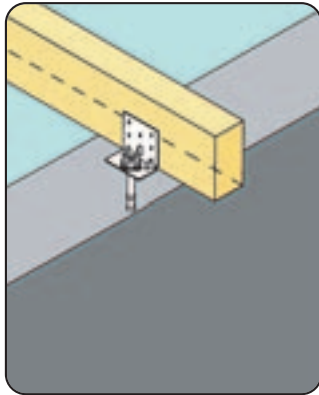
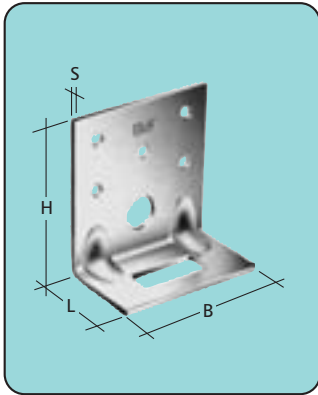
крепление: 4,0x50 / 4,0x60 / дюбели  
отверстия: Ø 5 / Ø 11



### Угловой соединитель тип 150 усиленный

Артикул №	Тип	A	B	S	C
8059900	9 / 2,5	150	150	2,5	65

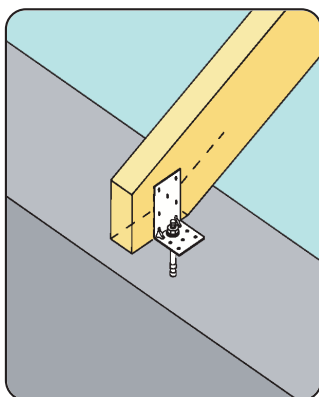
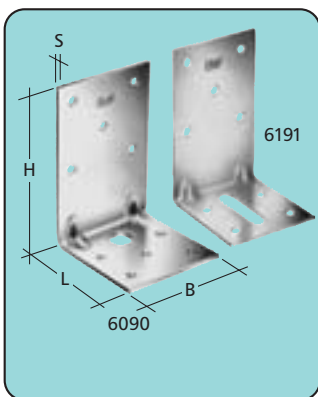
крепление: 4,0x50 / 4,0x60  
отверстия: Ø 5; Ø 11



### Угловой соединитель с регулировкой 6035

Артикул №	Тип	H	L	S	B
07635	6035	60	35	2,5	60

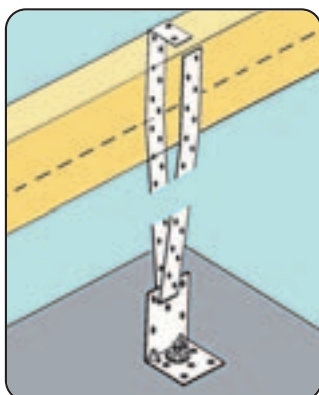
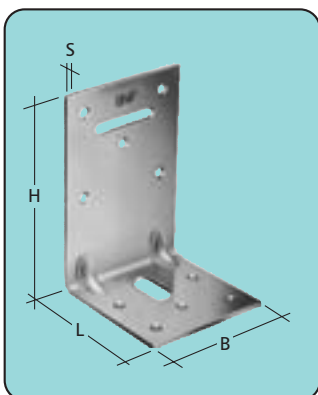
крепление: 4,0x40 / дюбели  
отверстия: Ø 5, Ø 12, Ø 10x29



### Угловой соединитель с регулировкой 6090 - 6191

Артикул №	Тип	H	L	S	B
07690	6090	90	60	2,5	60
07691	6191	90	60	2,5	60

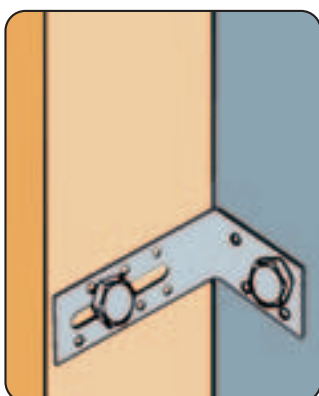
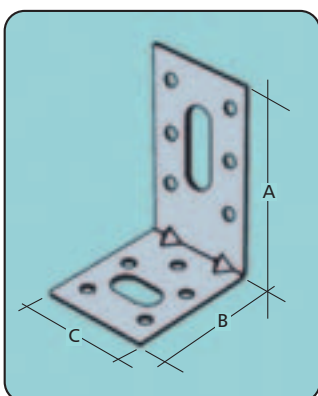
крепление: 4,0x40, анкеры M10  
отверстия: 6090: Ø 5 / Ø 12    6191: Ø 5 / Ø 10,5x40



### Угловой соединитель с регулировкой тип 6292

Артикул №	Тип	H	L	S	B
07692	6292	90	60	2,5	60

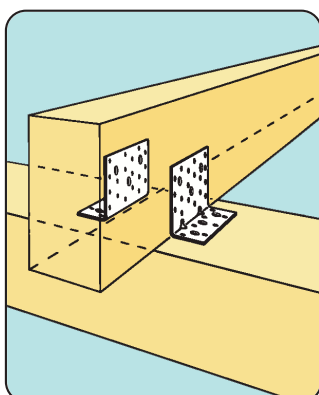
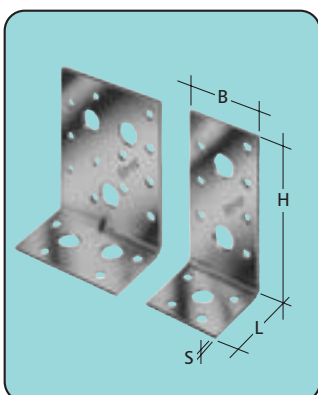
крепление: 4,0x40 анкеры M10  
отверстия: Ø 5, Ø 10,5x20, Ø 5x30



### Угловой соединитель с регулировкой 70x50x2, 0x60

Артикул №	Тип	A	B	S	C
EA 756	70x50x2,0x60	70	50	2	60

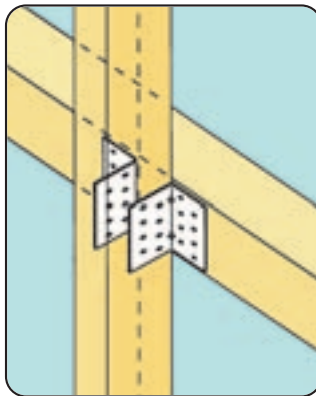
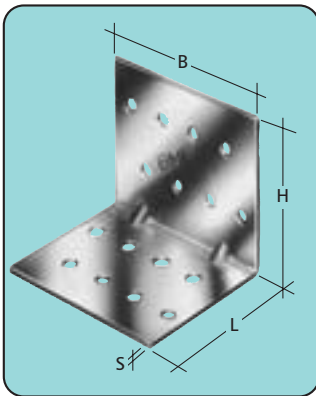
крепление : 4,0x40; анкеры M10  
отверстия: Ø 5, Ø 10,5x20, Ø 5x30



### Угловой соединитель 90x48x3, 0x48/76/116

Артикул №	Тип	H	L	S	B
07048	90x48x3,0x 48	90	48	3,0	48
07076	90x48x3,0x 76	90	48	3,0	76
07116	90x48x3,0x116	90	48	3,0	116

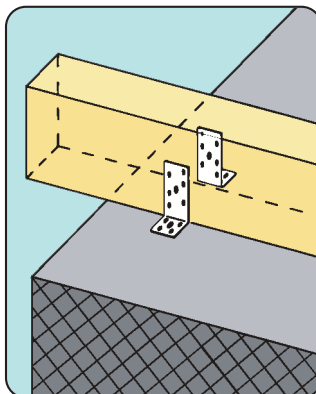
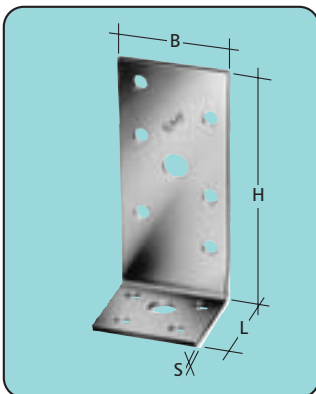
крепление: 4,0x50 / 4,0x60 / дюбели  
отверстия: Ø 5 / Ø 13



### Угловой соединитель 90265

Артикул №	Тип	H	L	S	B
07265	90265	67	67	2,0	90

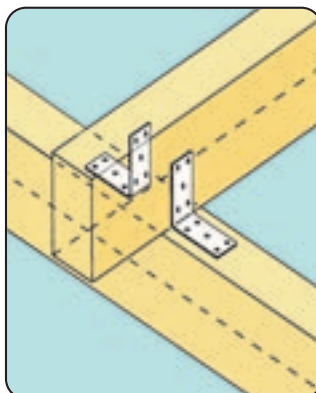
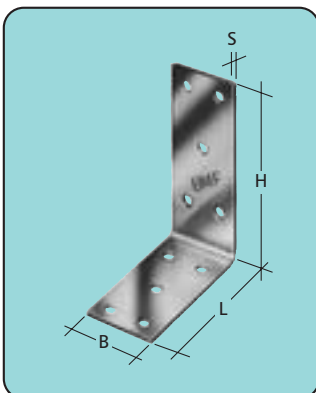
крепление: 4,0x50  
отверстия: Ø 5



### Угловой соединитель 90x35x2,5x40

Артикул №	Тип	H	L	S	B
07035	90x35x2,5x40	90	35	2,5	40

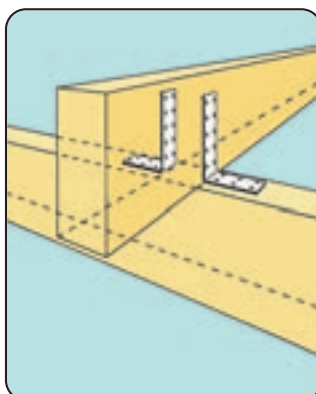
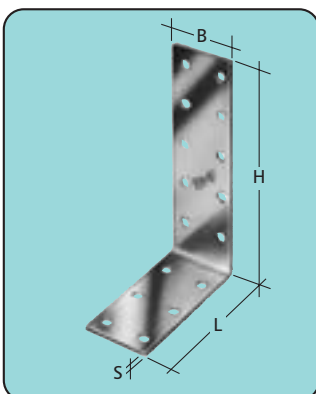
крепление: 4,0x40 / 4,0x60 / дюбели  
отверстия: Ø 5 / Ø 9



### Угловой соединитель 40390

Артикул №	Тип	H	L	S	B
07390	40390	93	93	3,0	40

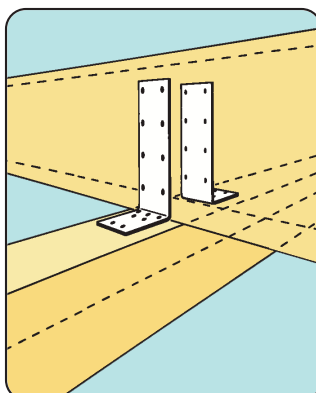
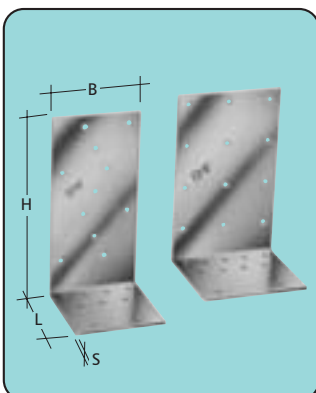
крепление: 4,0x40 / 4,0x50 / 4,0x60  
отверстия: Ø 5



### Угловой соединитель 40312 - 40412

Артикул №	Тип	H	L	S	B
07312	40312	120	92	3,0	40
07412	40412	120	92	4,0	40

крепление: 4,0x40 / 4,0x50 / 4,0x60  
отверстия: Ø 5

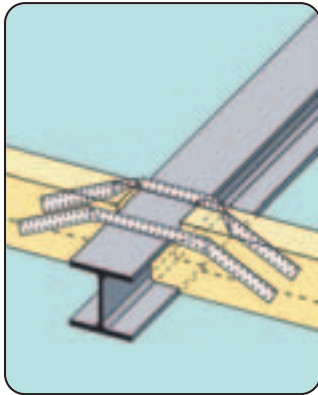
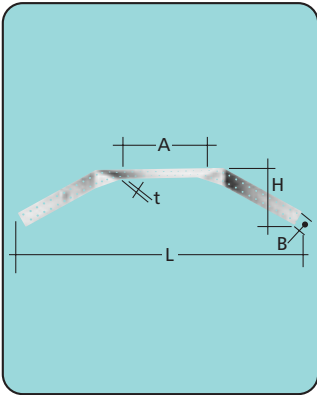


### Угловой соединитель 60416 - 80416 - 99416

Артикул №	Тип	H	L	S	B
07060	60416	164	84	4,0	60
07080	80416	164	84	4,0	80
07099	99416	164	84	4,0	100

крепление: 4,0x50 / 4,0x60  
отверстия: Ø 5

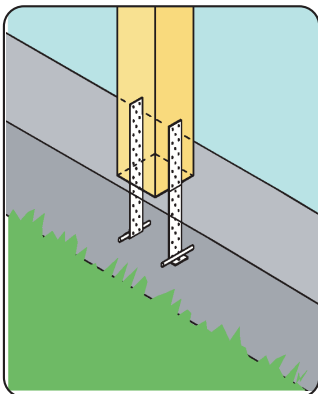
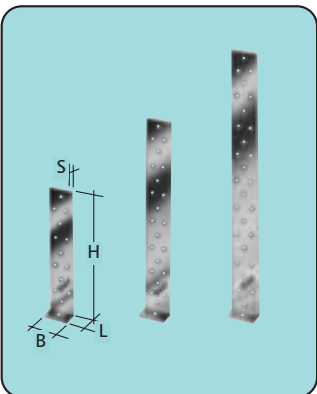




### Стяжка балок

Артикул №	Тип	A	B	L	H	t
16050	800x40x1,5	200	40	765	134	1,5

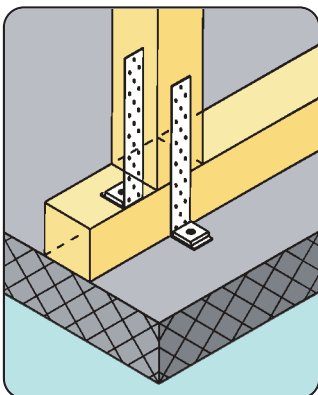
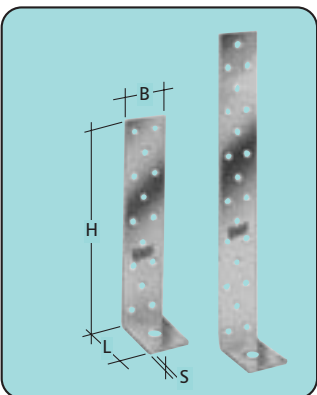
крепление: 4,0x40  
отверстия: Ø 5



### Анкер для бетона

Артикул №	B	H	L	S <sub>1</sub>	S <sub>2</sub>
17200	200	40	180	20	2,0
17300	300	40	280	20	2,0
17400	400	40	380	20	2,0
17500	500	40	480	20	2,0
17600	600	40	580	20	2,0
17204	200	40	180	20	4,0
17304	300	40	280	20	4,0
17404	400	40	380	20	4,0
17504	500	40	480	20	4,0
17604	600	40	580	20	4,0

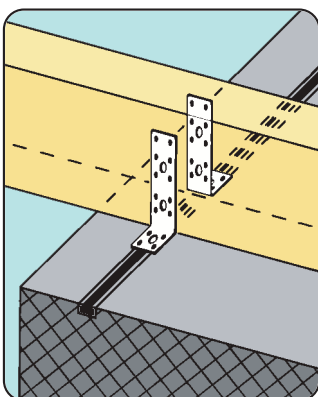
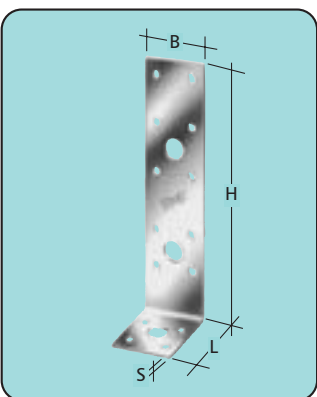
крепление: 4,0x40 / 4,0x50  
отверстия: Ø 5



### Угловой соединитель 190/290x50x2,0x40

Артикул №	Тип	H	L	S	B
07051	190x50x2,0x40	190	50	2,0	40
07052	290x50x2,0x40	290	50	2,0	40

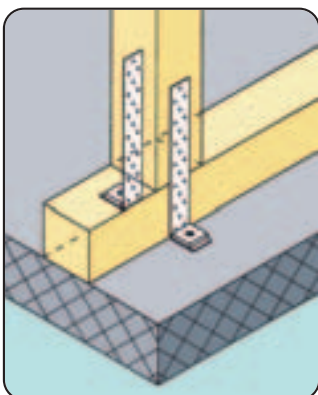
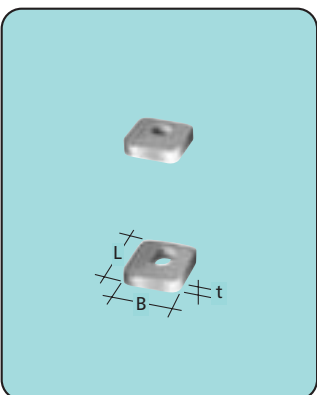
крепление: 4,0x40 / дюбели  
отверстия: Ø 5 / Ø 13



### Угловой соединитель 160x50x3,0x40

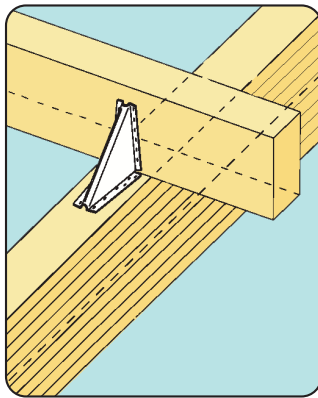
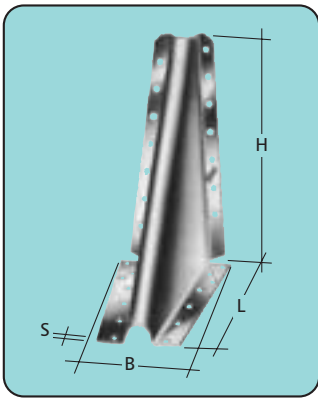
Артикул №	Тип	H	L	S	B
07050	160x50x3,0x40	160	50	3,0	40

крепление: 4,0x40 / 4,0x60 / дюбели  
отверстия: Ø 5 / Ø 13



### Подкладка

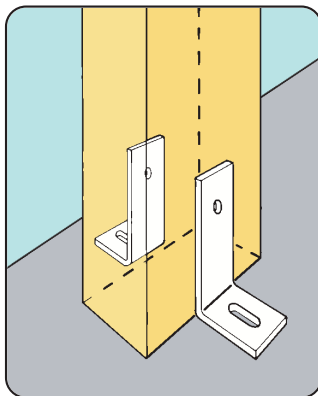
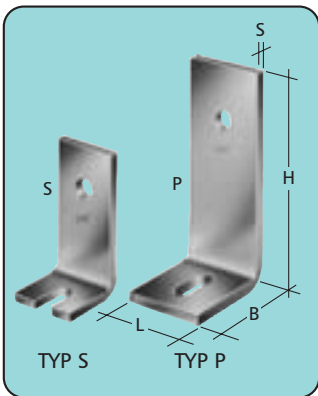
Артикул №	Тип	A	B	S
07001	40 x40 x 10	40	40	10
07002	40 x50 x 10	40	50	10



## Опорный кронштейн Кнага

Артикул №	Тип	H	L	S	B
19090	90	90	90	2,0	65
19130	130	125	125	2,0	80
19170	170	160	160	2,0	95
19210	210	200	200	2,0	100

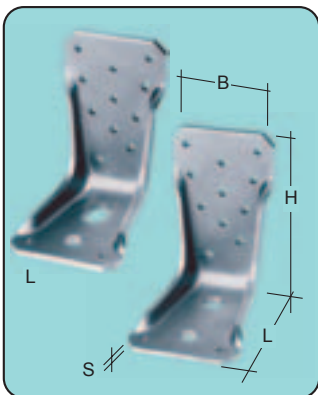
крепление: 4,0x40 / 4,0x60  
отверстия: Ø 5



## Угольник для бетона

Артикул №	Тип	H	B	S	L
10010	P 75x75x6x50 d 14	75	75	6	50
10030	P 100x75x8x60 d 14	100	75	8	60
10040	P 150x75x8x60 d 14	150	75	8	60
10041	P 150x75x8x60 d 17,5	150	75	8	60
10020	P 100x50x8x50 d 11	100	50	8	50
10021	P 100x50x8x50 d 14	100	50	8	50

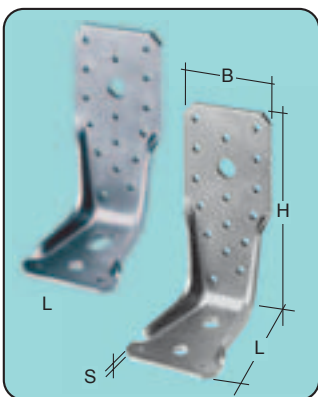
крепление: анкеры и плотницкие болты  
отверстия: P 75-150: Ø 14 / Ø 14x38; P 150: Ø 17,5 / Ø 17,5x38; S: Ø 11 / Ø 11x26,5  
Ø 14 / Ø 14x26,5



## Угольник для бетона KR 95 и 95 L

Артикул №	Тип	H	L	S	B
10050	KR 95	95	85	4	65
10055	KR 95L	95	85	4	65

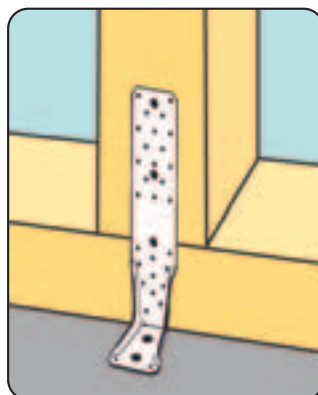
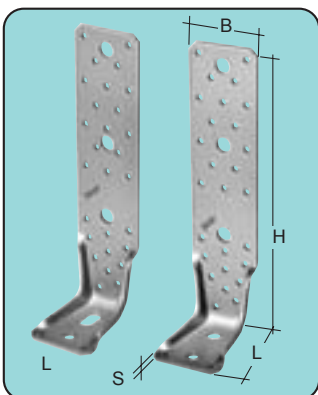
крепление: гвозди, плотницкие болты или анкеры  
отверстия: Ø 5, Ø 13,5, Ø 11



## Угольник для бетона KR 135 и 135 L

Артикул №	Тип	H	L	S	B
10060	KR 135	135	85	4	65
10065	KR 135L	135	85	4	65

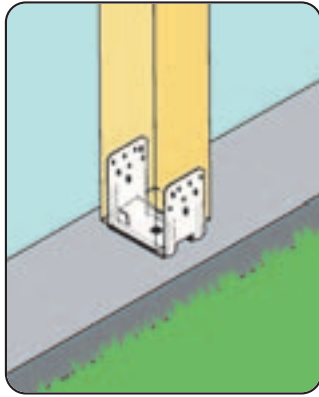
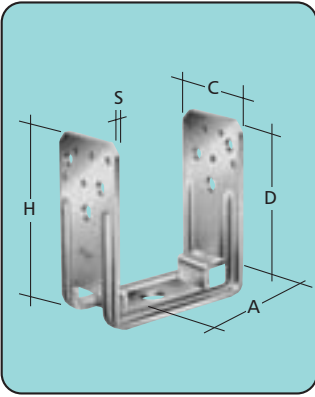
крепление: гвозди, плотницкие болты или анкеры  
отверстия: Ø 5, Ø 13,5, Ø 11



## Угольник для бетона KR 285 и 285 L

Артикул №	Тип	H	L	S	B
10080	KR 285	285	85	4,0	65
10085	KR 285L	585	85	4,0	65

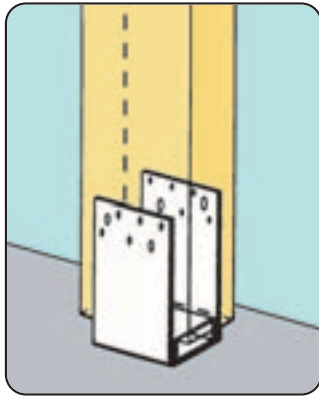
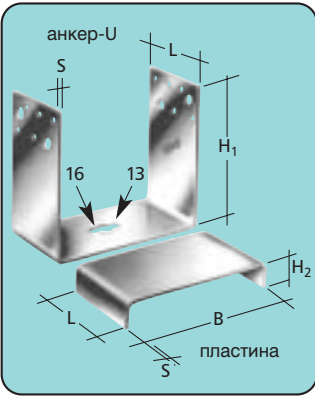
крепление: гвозди, плотницкие болты или анкеры  
отверстия: Ø 5, Ø 13,5, Ø 11



## База колонны тип U

Артикул №	Тип	A	C	D	H	S
40005	U 70	71	70	107	131	4
40010	U 73	74	70	105	129	4
40020	U 75	76	70	104	128	4
40030	U 80	81	70	102	126	4
40040	U 90	91	70	107	131	4
40050	U 100	101	70	102	126	4

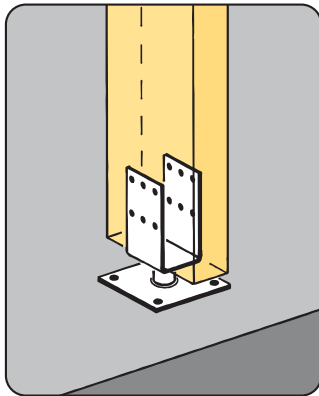
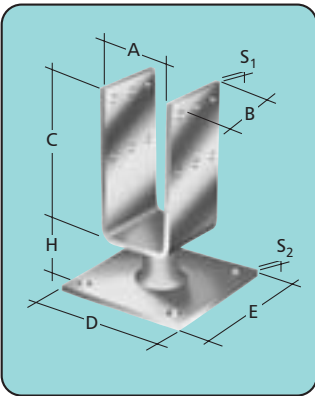
крепление: 4,0x40, плотницкие болты или анкеры  
отверстия:  $\varnothing 5, \varnothing 9, \varnothing 11, \varnothing 17$



## Анкер - U

Артикул №	Тип	B	H <sub>1</sub>	H <sub>2</sub>	L	S
<b>Анкер-U</b>						
29060	60x120	60	120		70	3,0
29080	80x110	80	110		70	3,0
29100	100x110	100	110		70	3,0
29120	120x110	120	110		70	3,0
<b>Пластина</b>						
29910	57x20	57		20	70	3,0
29950	77x20	77		20	70	3,0
29970	97x20	97		20	70	3,0
29990	117x20	117		20	70	3,0

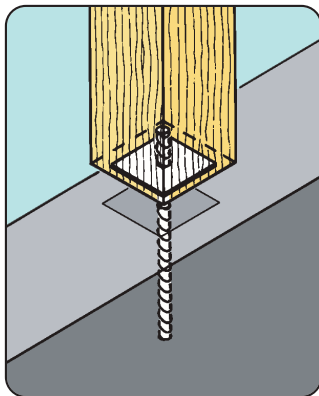
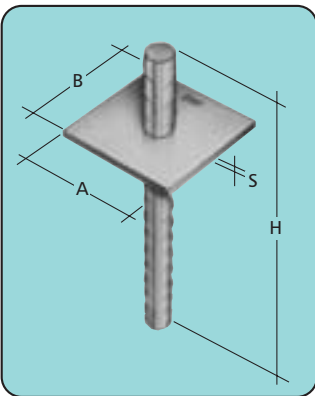
крепление: 4,0x40 / плотницкие болты или анкеры  
отверстия:  $\varnothing 5 / \varnothing 9$



## База колонны ТВ 48x60

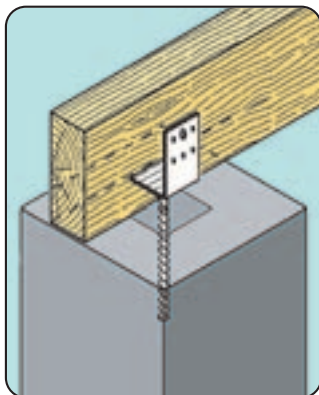
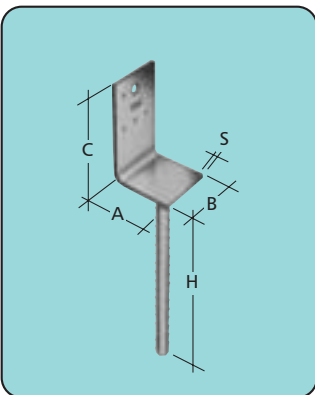
Артикул №	Тип	A	B	C	D	E	H	S <sub>1</sub>	S <sub>2</sub>	$\varnothing$
40700	ТВ 48x60	48	60	106	100	100	40	4	5	24

крепление: 4,0x40 / анкеры  
отверстия:  $\varnothing 5, \varnothing 9$



## Консоль колонны тип А

Артикул №	Тип	A	B	H	S	ребристый прут $\varnothing$
26040	A 40	40	70	200	5	12
26070	A 70	70	70	250	5	16
26090	A 90	90	90	250	6	20

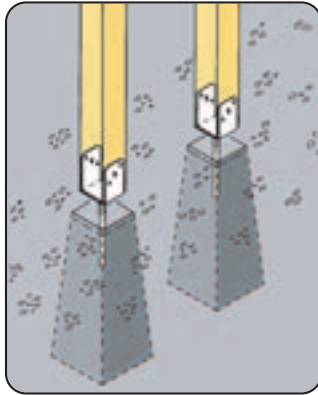
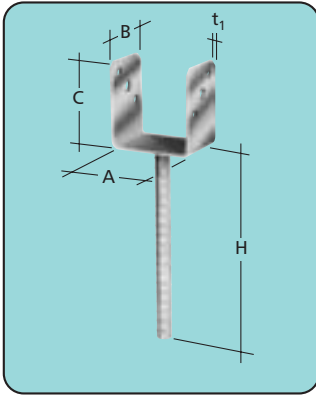


## Консоль колонны тип В

Артикул №	Тип	A	B	C	H	S	ребристый прут $\varnothing$
26091	B 40	45	40	121	250	5	16
26092	B 70	70	70	125	250	5	16

крепление: 4,0x40 / или плотницкие болты  
отверстия:  $\varnothing 5 / \varnothing 13,5$

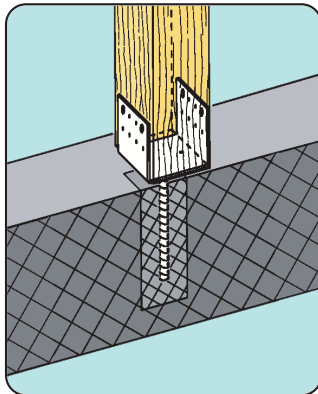
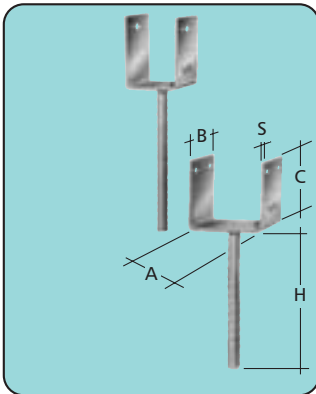




### Консоль колонны тип DK

Артикул №	Тип	A	B	C	H	t <sub>1</sub>	Ø
41070	DK 70x60	70	60	97	200	4,0	16
41080	DK 80x60	80	60	92	200	4,0	16
41090	DK 90x60	90	60	97	200	4,0	16
41098	DK 98x60	98	60	93	200	4,0	16
41100	DK 100x60	100	60	92	200	4,0	16
41448	DK 48x40	48	40	92	200	4,0	16
41473	DK 73x40	73	40	92	200	4,0	16
41120	DK 120 x 60	120	60	92	200	4,0	16
41140	DK 140 x 60	140	60	92	200	4,0	16

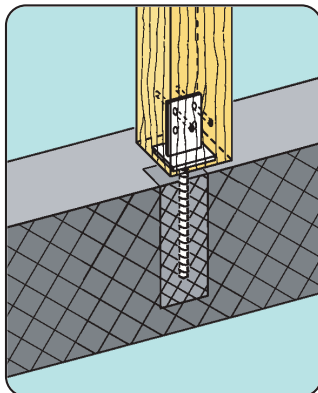
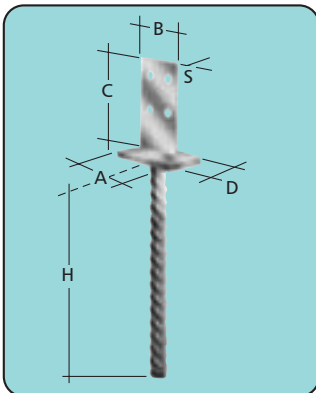
крепление: Ø 8 / Ø 11 плотничские болты - шурупы  
отверстия: Ø 9 / Ø 11



### Консоль колонны тип D

Артикул №	Тип	A	B	C	H	S	ребристый прут Ø
26804	D 80x40	80	40	126	250	5,0	16
26807	D 80x70	80	70	126	250	5,0	16
26104	D 100x40	100	40	125	250	5,0	16
26107	D 100x70	100	70	126	250	5,0	16
26909	D 90x90	90	90	141	250	5,0	20
26109	D 100x90	100	90	136	250	5,0	20
26120	D 120x90	120	90	126	250	5,0	20
26140	D 140x90	140	90	126	250	5,0	20

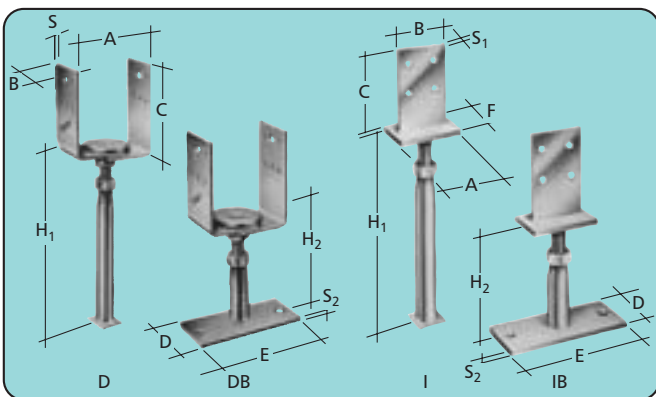
крепление: 4,0x40 / плотничские болты - шурупы  
отверстия: Ø 5 / Ø 13,5



### Консоль колонны тип I

Артикул №	Тип	A	B	D	C	H	S	ребристый прут Ø
26000	I	90	70	60	110	250,0	8	20

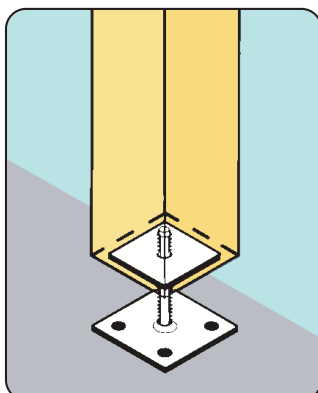
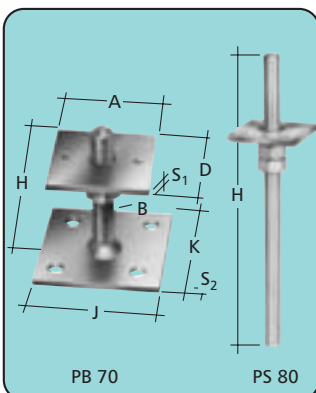
крепление: дюбель Ø 8  
отверстия: Ø 8,5



### Консоль колонны тип VARIO - с регулировкой

Артикул №	Тип	A	B	C	D	E	F	S <sub>1</sub>	S <sub>2</sub>	H <sub>1</sub>	H <sub>2</sub>	Труба Ø
31950	Vario D80	80-120	70	136				5,0		232-282		27
31948	Vario D120	120-160	70	136				5,0		232-282		27
31951	Vario DB80	80-120	70	136	70	160		5,0	8,0		120-170	27
31949	Vario DB120	120-160	70	136	70	160		5,0	8,0		120-170	27
31952	Vario I	90	70	110			60	8,0		222-272		27
31953	Vario IB	90	70	110	70	160	60	8,0	8,0		110-160	27

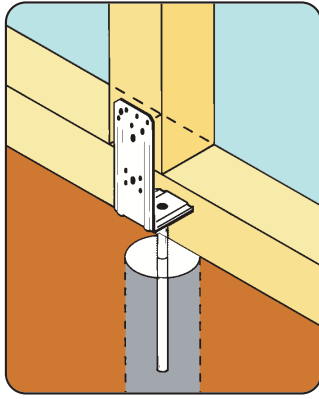
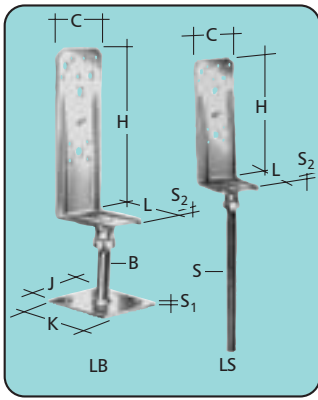
крепление: D-DB: 4,0x40 / дюбели I-IB: дюбель Ø 8  
отверстия: D-DB: Ø 5 / Ø 13,5 I-IB: Ø 8,5



### База колонны PB 70/80 и PS 80

Артикул №	Тип	A	D	H	J	K	S <sub>1</sub>	S <sub>2</sub>
40600	PB 70	70	70	105	90	90	6,0	5,0
40603	PB 75	80	80	97	90	90	8,0	5,0
40605	PB 80	80	80	208	140	100	8,0	8,0
40610	PS 80	80	80	350	0	0	8,0	8,0

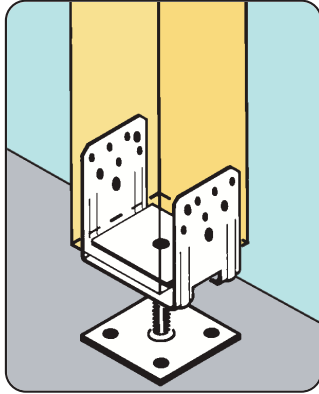
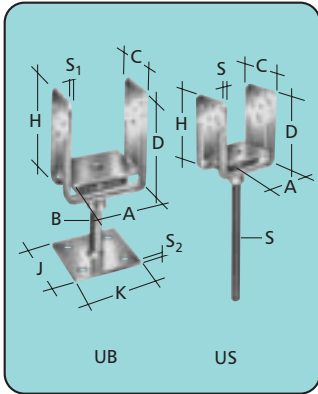
крепление: PB 70 - 4,0x60/распорный дюбель Ø10  
PB 80 - распорный дюбель Ø10 и шурупы Ø 8  
PS 80 - шурупы Ø 8  
отверстия: Ø 5, Ø 9, Ø 11  
нарезная шпилька - В (с шайбой и гайкой)  
PB 70-В-M16x100  
PB 80-В-M20x200  
PS 80-В-M20x350



**Консоль колонны тип LS и LB - с регулировкой высоты крепления**

Артикул №	Тип	C	H	L	J	K	S <sub>1</sub>	S <sub>2</sub>
40305	LS 60x 65	70	65	60	90	90		5
40310	LS 60x165	70	165	60	90	90		5
40320	LS 80x 90	70	90	80	90	90		5
40330	LS 80x190	70	190	80	90	90		5
40405	LB 60x 65	70	65	60	90	90	4	
40410	LB 60x165	70	165	60	90	90	4	
40420	LB 80x 90	70	90	80	90	90	4	
40430	LB 80x190	70	190	80	90	90	4	

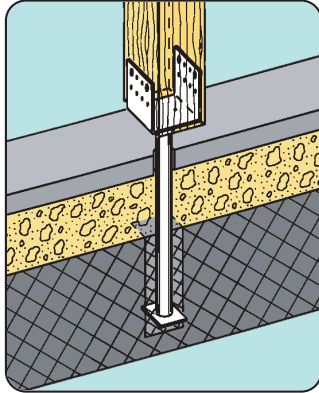
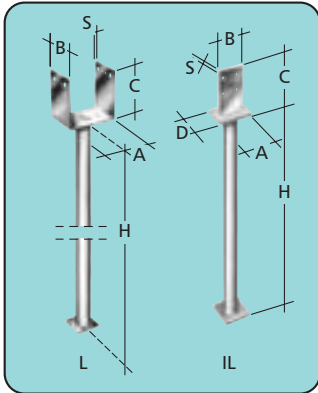
крепление: 4,0x50 / 4,0x60 / плотничные болты шпилька с резьбой US: M16x270 мм с гайкой  
отверстия: Ø 5, Ø 9, Ø 11



**Консоль колонны тип US и UB - с регулировкой высоты крепления**

Артикул №	Тип	A	C	D	H	J	K	S <sub>1</sub>	S <sub>2</sub>
40105	US 70	71	70	107	131	90	90	4	5
40110	US 73	74	70	105	129	90	90	4	5
40120	US 75	76	70	104	128	90	90	4	5
40130	US 80	81	70	102	126	90	90	4	5
40140	US 90	91	70	107	131	90	90	4	5
40150	US 100	101	70	102	126	90	90	4	5
40205	UB 70	71	70	107	131	90	90	4	
40210	UB 73	74	70	105	129	90	90	4	
40220	UB 75	76	70	104	128	90	90	4	
40230	UB 80	81	70	102	126	90	90	4	
40240	UB 90	91	70	107	131	90	90	4	
40250	UB 100	101	70	102	126	90	90	4	

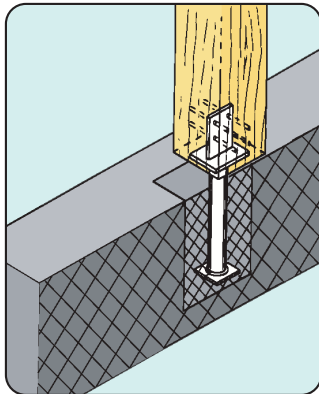
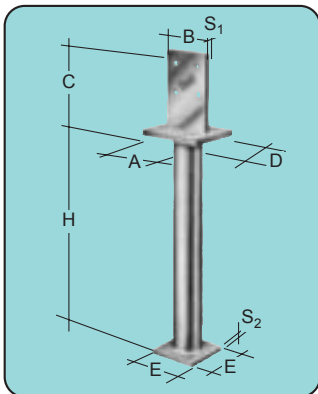
крепление: 4,0x40 / плотничные болты с шайбой шпилька с резьбой US: шпилька с резьбой UB: M16x270 мм с гайкой M16x100 мм с шайбой и гайкой  
отверстия: Ø 5, Ø 9, Ø 11



**Консоль колонны тип L, тип IL**

Артикул №	Тип	A	B	C	D	H	s	Труба Ø
31807	L 80x70	80	70	126		500	5,0	38
31107	L 100x70	100	70	126		500	5,0	38
31909	L 90x90	90	90	141		500	5,0	38
31109	L 100x90	100	90	136		500	5,0	38
31120	L 120x90	120	90	126		500	5,0	38
31140	L 140x90	140	90	126		500	5,0	38
31000	IL	90	70	110	60	500	8	38

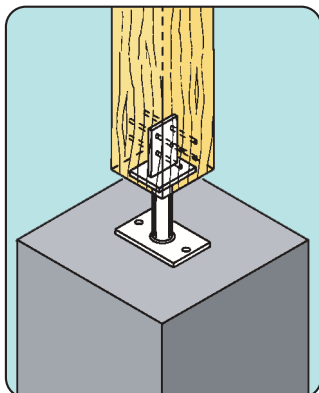
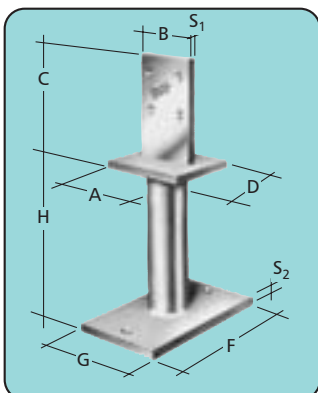
крепление: 4,0x40 / плотничные болты  
отверстия: Ø 5 / Ø 13,5



**Консоль колонны тип IS**

Артикул №	Тип	A	B	D	C	E	H	S <sub>1</sub>	S <sub>2</sub>	Труба Ø
31965	IS	100	70	80	110	70	303	8	5	42

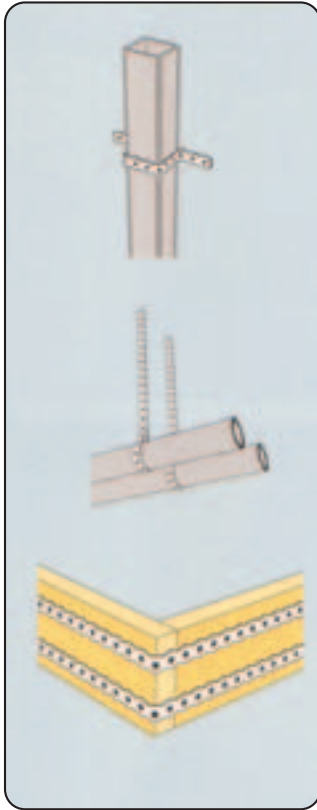
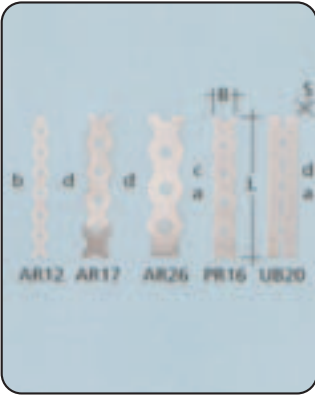
крепление: прут Ø 8 / дюбели  
отверстия: Ø 8



**Консоль колонны тип ISB**

Артикул №	Тип	A	B	D	C	F	G	H	S <sub>1</sub>	S <sub>2</sub>	Труба Ø
31960	ISB 160	100	70	80	110	160	100	158	8	10	42
31970	ISB 260	100	70	80	110	260	100	158	8	10	42

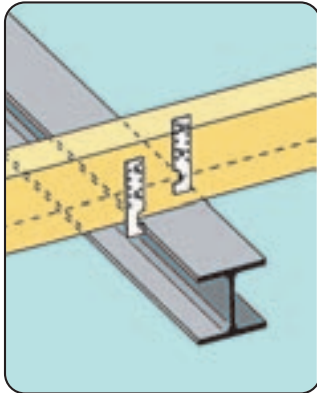
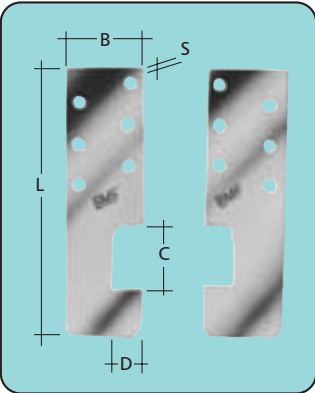
крепление: дюбели Ø 8  
отверстия: Ø 8,5 / Ø 13



### Монтажная лента

Артикул №	Тип	В	S	L+	* в метрах
27128.00	AR 12x0,8 оцинк	12	0,8	10	
27128.90	AR 12x0,8 черная	12	0,8	10	
27128.91	AR 12x0,8 белая	12	0,8	10	
27128.92	AR 12x0,8 красная	12	0,8	10	
27178.00	AR 17x0,8 оцинк	17	0,8	10	
27261.00	AR 26x1,2 оцинк	26	1,2	10	
27168.00	PR 16x0,8 оцинк	16	0,8	10	
27168.90	PR 16x0,8 черная	16	0,8	10	
27168.91	PR 16x0,8 белая	16	0,8	10	
27168.92	PR 16x0,8 красная	16	0,8	10	

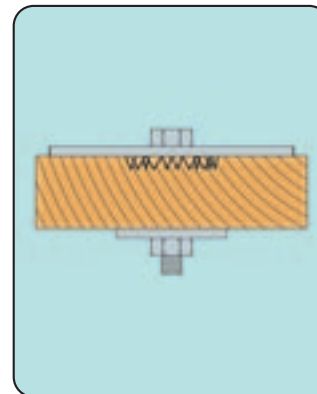
отверстия:	a	b	c	d
оцинк	3,3	5	6,4	7
оцинк покрытая пластмассой	2,4	4,3	5,7	6,3



### Анкер - HE

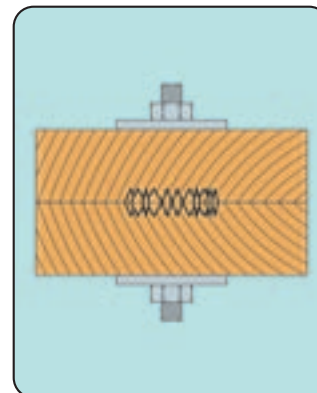
Артикул №	Тип	L	B	C	D	S
16002	135	135	40	30	15	4,0
16001	175	175	40	30	15	4,0

крепление: 4,0x40 / дюбели  
отверстия: 135: Ø 5  
175: Ø 5 / Ø 13



### Односторонняя шипованная пластина BULLDOG

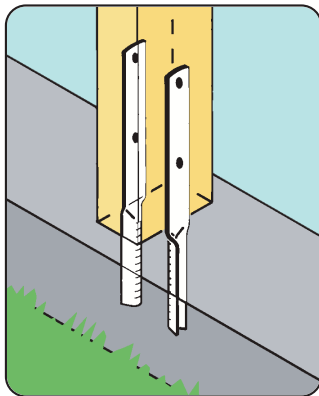
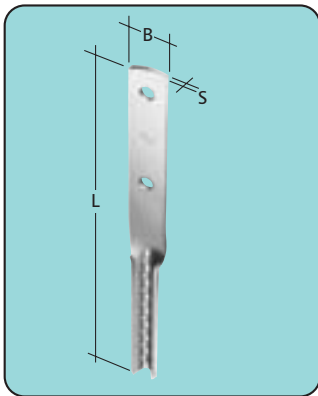
Описание	Артикул №	Тип	Описание	Артикул №	Тип
ОДНОСТОРОННЯЯ Горячая оцинковка	80005	E 48 M10	80081	E 95 M20	
	80010	E 48 M12	80082	E 95 M22	
	80020	E48 M16	80083	E 95 M24	
	80025	E 48 M20	80084	E 95 M26	
	80030	E 62 M12	80090	E117 M16	
	80040	E 62 M16	80100	E117 M20	
	80050	E 62 M20	80105	E117 M22	
	80055	E 75 M12	80110	E117 M24	
	80060	E 75 M16	80115	E117 M26	
	80065	E 75 M18	80120	E117 M27	
	80070	E 75 M20	80125	E117 M30	
	80071	E 75 M22	80130	E70 x 130 M16	
	80072	E 75 M24	80135	E70 x 130 M20	
	80073	E 75 M26	80130	E70 x 130 M22	
	80080	E 95 M16	80145	E70 x 130 M24	



### Двусторонняя шипованная пластина BULLDOG

Описание	Артикул №	Тип	Описание	Артикул №	Тип
ДВУСТОРОННЯЯ Горячая оцинковка	80210	D 48 Ø17			
	80220	D 62 Ø21			
	80230	D 75 Ø26			
	80240	D 95 Ø33			
	80250	D117 Ø48			
	80260	D100 x 100			
	80270	D130 x 130			
	80280	D 70 x 130			
	80290	D140 Ø60			
	80.295	D165 Ø70			

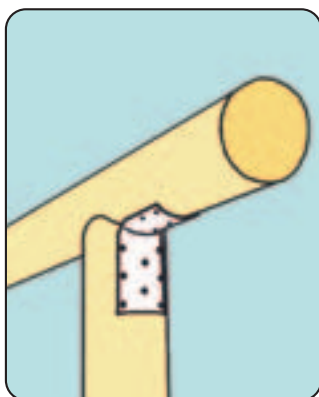
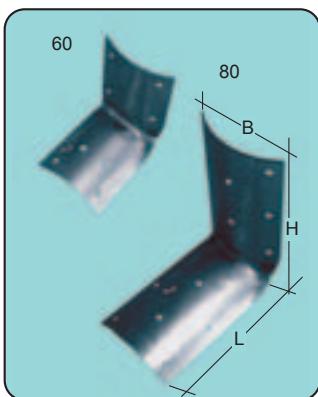




## Консоль колонны 300, 350, 450

Артикул №	Тип	L	B	S
17730	300	300	30	5
17735	350	350	30	5
17745	450	450	40	5

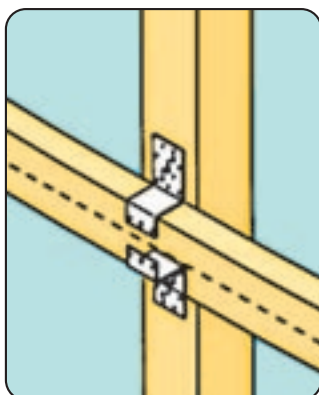
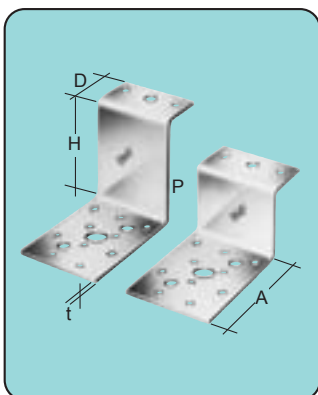
крепление: плотницкие болты Ø10, Ø12  
отверстия: Ø11 / Ø13



## Угловой соединитель для бревен

Артикул №	Тип	L	B	S
07995	60	80	56	1,5
07996	80	125	74	1,5

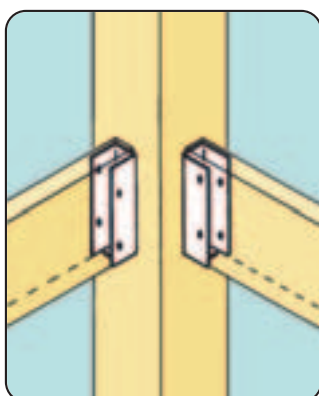
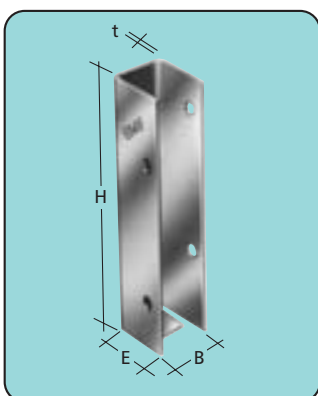
Тип 60 для бревен Ø 60-120  
Тип 80 для бревен Ø 80-140  
крепление: гвозди: 4,0x60  
отверстия: Ø 5



## Соединитель Z

Артикул №	Тип	H	A	D	B	t
18040	H40	43	83	33	54	3,0
18045	H45	48	83	33	54	3,0
18050	H50	53	83	33	54	3,0
18055	H55	58	83	33	54	3,0
18060	H60	63	83	33	54	3,0
18065	H65	68	83	33	54	3,0

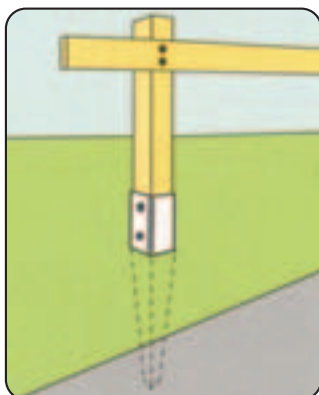
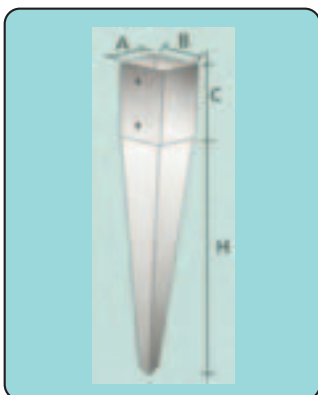
крепление: гвозди: 4,0x60 или шурупы Ø 8, Ø 12  
отверстия: Ø 5, Ø 9, Ø 13



## Кронштейн доски

Артикул №	Тип	H	B	E	t
14095	20x95	95	20	26	1,5
14096	23x95	95	23	24	1,5

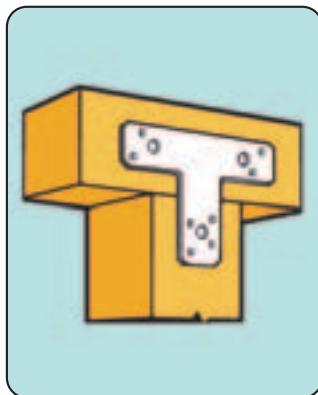
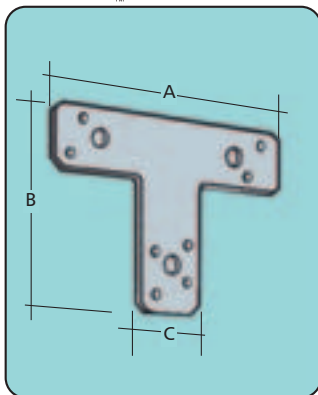
крепление: гвозди или шурупы 4,0 x 40  
отверстия: Ø 5



## Наконечник столба вбивной

Артикул №	A	B	C	H
49375	90	90	150	750
49376	90	90	150	900
49390	70	70	150	750
49391	70	70	150	900

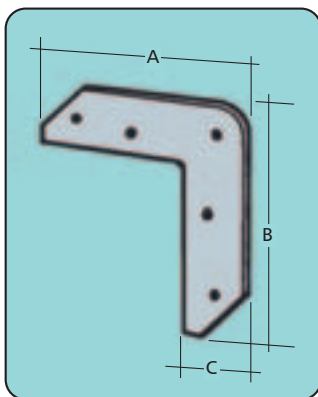
крепление: гвозди или шурупы  
отверстия: Ø 5



### Соединитель тип T

Артикул №	Тип	A	B	S	C
50267	66T	150	125	2,0	38

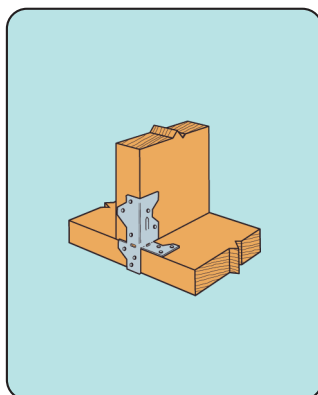
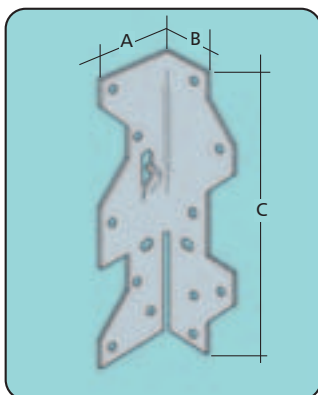
крепление: 3,1x40  
отверстия: Ø 4; Ø 11



### Соединитель тип L

Артикул №	Тип	A	B	S	C
50255	55L	150	150	1,5	32
50266	66L	200	200	2,0	38

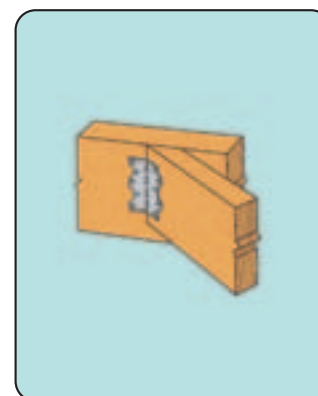
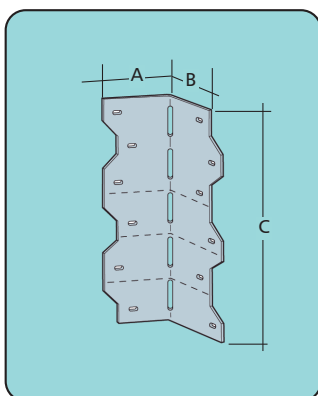
крепление: 3,1x40  
отверстия: Ø 4



### Соединитель со сгибом универсальный А35

Артикул №	Тип	A	B	S	C
50435	35	35	35	1,2	115

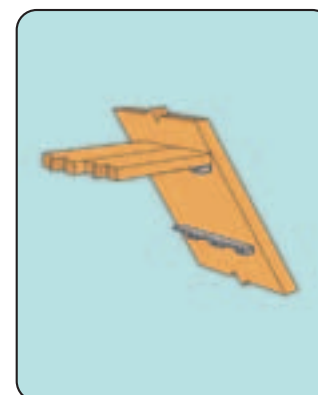
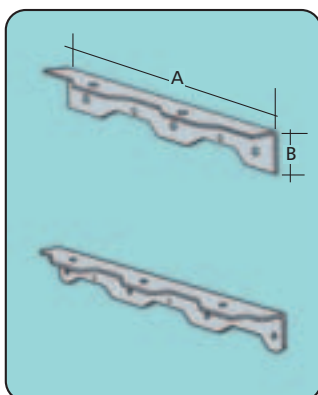
крепление: 3,1x40  
отверстия: Ø 4



### Соединитель со сгибом Тип LS

Артикул №	Тип	A	B	S	C
50530	LS 30	55	55	1,2	85
50550	LS 50	55	55	1,2	120
50570	LS 70	55	55	1,2	160

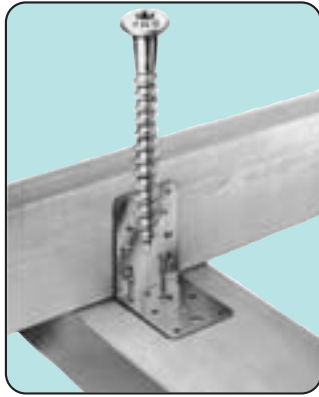
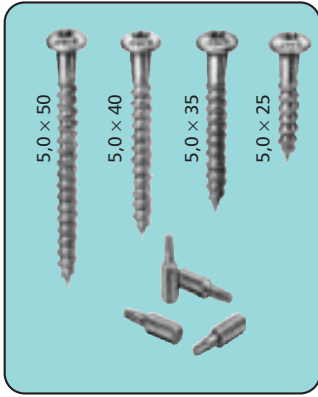
крепление: 3,1x40  
отверстия: Ø 4



### Соединитель для лестницы

Артикул №	Тип	A	B	S	C
80959	ТА 9	210	38	2,7	38
80960	ТА 10	260	38	2,7	38

крепление: 6,0 x 50  
отверстия: Ø 7

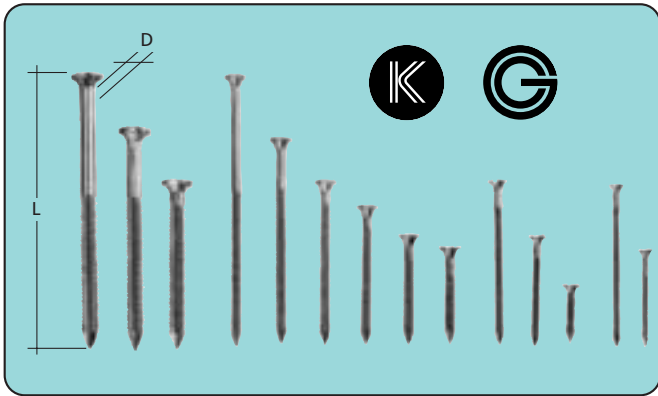


## Шурупы

Артикул №	Тип	D	L
95525	5,0x25	5,0	25
95535	5,0x35	5,0	35
95540	5,0x40	5,0	40
95550	5,0x50	5,0	50

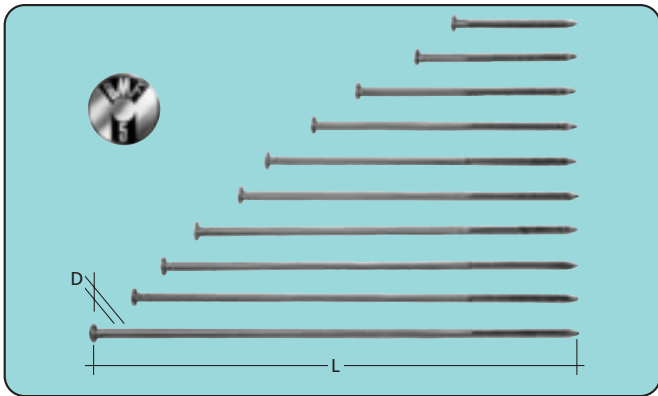
Гвозди	Соответствующие им по сопротивлению шурупы
4,0x35 или 4,0x 40	5,0x35
4,0x50 или 4,0x 60	5,0x40
4,0x75 или 4,0x100	5,0x50



## Рифленные гвозди согласно DIN 1052

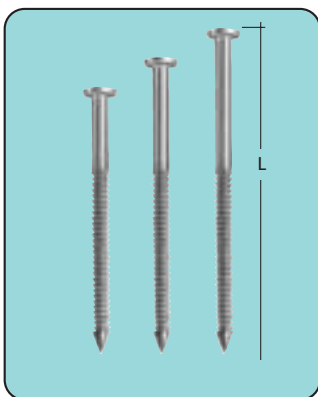
Артикул №	Тип	D	L	Артикул №	Тип	D	L
98699.20	6,0x100	6,0	100	43475	3,4x60	3,4	60
98680.20	6,0x 80	6,0	80	43378	3,1x60	3,1	60
98660.20	6,0x 60	6,0	60	42474	3,1x40	3,1	40
98499.20	4,0x100	4,0	100	41978	3,1x22	3,1	22
98475.20	4,0x 75	4,0	75	43271	2,8x60	2,8	60
98460.20	4,0x 60	4,0	60	42173	2,5x35	2,5	35
98450.20	4,0x 50	4,0	50	46711	* R 6,0x60	6,0	60
98440.20	4,0x 40	4,0	40	46517	* R 4,0x60	4,0	60
98435.20	4,0x 35	4,0	35	46313	* R 4,0x50	4,0	50
				46216	* R 4,0x40	4,0	40

\* R - нержавеющей



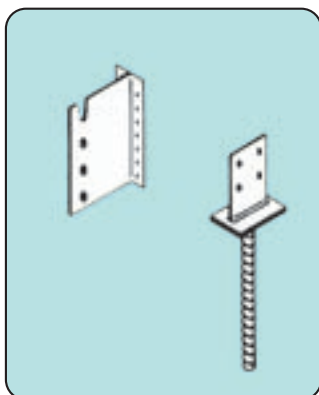
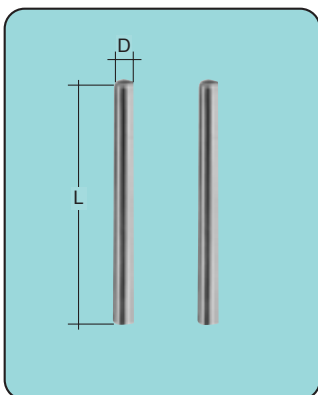
## Стропильные гвозди согласно DIN 1052

Артикул №	Тип	D	L
96680.20	6,0x 80	6,0	80
96611.20	6,0x110	6,0	110
96615.20	6,0x150	6,0	150
96618.20	6,0x180	6,0	180
96621.20	6,0x210	6,0	210
96623.20	6,0x230	6,0	230
96626.20	6,0x260	6,0	260
96628.20	6,0x280	6,0	280
96630.20	6,0x300	6,0	300
96633.20	6,0x330	6,0	330
96636.20	6,0x360	6,0	360



## Рифленные гвозди для обрешетки

Артикул №	Тип	D	L
99790	45x90	4,5	90
99795	45x110	4,5	110
99796	45x130	4,5	130



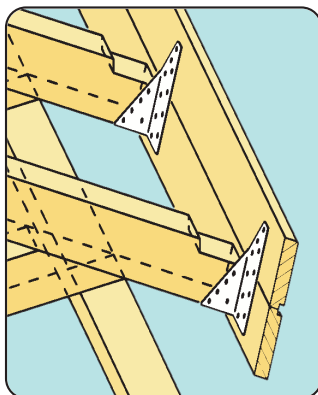
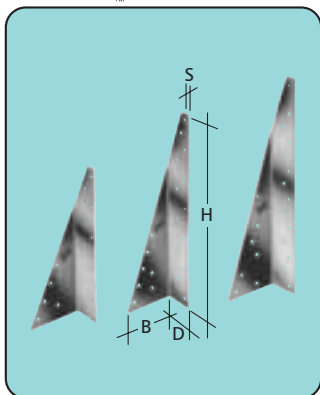
## Стальной дюбель

Артикул №	Тип	Оцинковка	D	L	33140	8x140	Гальваническая	8	140
33045	8x45	Гальваническая	8	45	33140.60	8x140	Горячая	8	140
33045.60	8x45	Горячая	8	45	33200	12x65	Гальваническая	12	65
33065	8x65	Гальваническая	8	65	33200.60	12x65	Горячая	12	65
33065.60	8x65	Горячая	8	65	33202	12x80	Гальваническая	12	80
33080	8x80	Гальваническая	8	80	33205	12x90	Гальваническая	12	90
33080.60	8x80	Горячая	8	80	33205.60	12x90	Горячая	12	90
33090	8x90	Гальваническая	8	90	33207	12x100	Гальваническая	12	100
33090.60	8x90	Горячая	8	90	33207.60	12x100	Горячая	12	100
33100	8x100	Гальваническая	8	100	33210	12x115	Гальваническая	12	115
33100.60	8x100	Горячая	8	100	33210.60	12x115	Горячая	12	115
33115	8x115	Гальваническая	8	115	33212	12x120	Гальваническая	12	120
33115.60	8x115	Горячая	8	115	33212.60	12x120	Горячая	12	120
33120	8x120	Гальваническая	8	120	33215	12x140	Гальваническая	12	140
33120.60	8x120	Горячая	8	120	33215.60	12x140	Горячая	12	140

дюбель Ø 8 гальванизированный или горячая оцинковка  
и дюбель Ø 12 только гальванизированный

Гальванизированные дюбели предназначены для консолей колпони типа I и II, IS и ISB, VARIO I также IB.

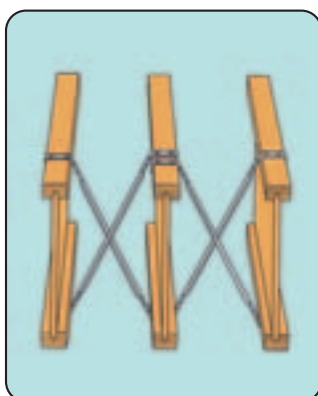
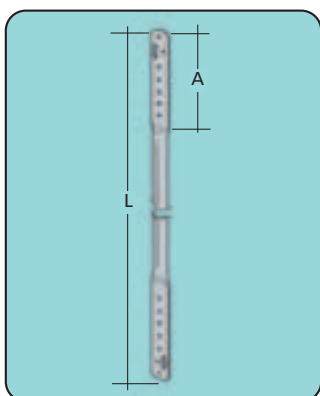




## Соединитель для ветровой доски

Артикул №	Тип	A	B	D	S
14200	200	200	75	42,5	2,5
14260	260	260	75	42,5	2,5
14300	300	300	87,5	42,5	2,5

крепление: 200-260: 3,1x40 / 4,0x40      300: 4,0x40  
отверстия: 200-260: Ø 4 / Ø 5      300: Ø 5

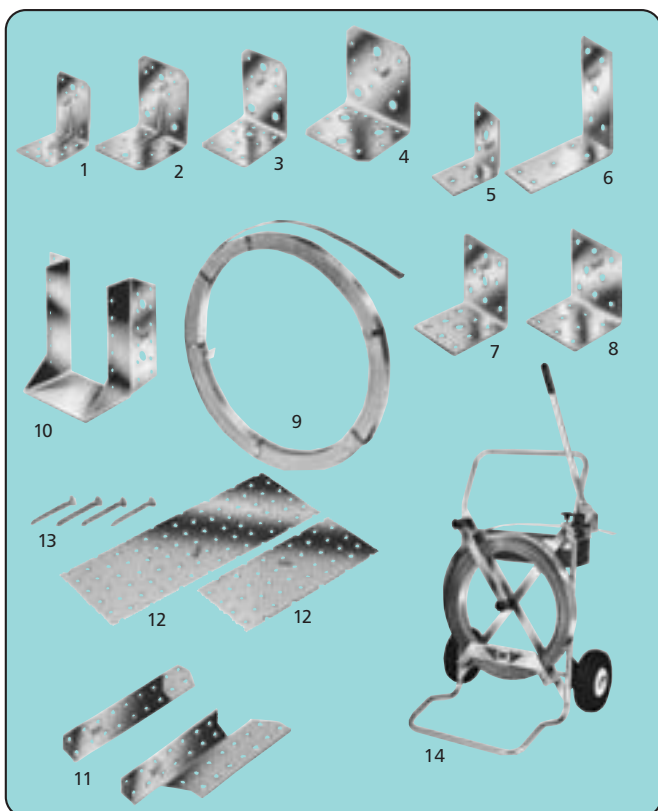


## Жесткое крепление для балок

Артикул №	Тип	L	A
80593	20	515	137
80595	27	685	137
80596	30	760	137
80597	36	910	137

крепление: гвозди 3,75 x 35  
отверстия: Ø 4

## Плотницкие соединители и рифленные гвозди из нержавеющей стали



Артикул №	Тип		
07090.80	1	угловые соединители	R 90 усиленный
07091.80	2		R 90 простой
07105.80	3		R 105 усиленный
07106.80	4		R 105 простой
07350.80	5		R 35350
07390.80	6		R 40390
07365.80	7		R 55365
08666.80	8		R 60x60x2,5x60
27419.80	9	перфорированная лента	40x2,0x25 0
27110.80			20x1,0x10 0
	10	кронштейны балки Основной тип	R 260
			R 320
			R 380
			R 440
			R 500
02170.80	11	угловой L стропильно-подстропильный L	R 170
02210.80			R 210
02171.80			угловой P стропильно-подстропильный P
02211.80			R 170
	12	Перфорированные пластины „R” изготовленные из стального листа толщиной 2,0 и 2,5 мм. Максимальные размеры: 1250x3000	R 170
			R 210
			R 170
			R 210
99440.80	13	Рифленные гвозди	R 4,0x40
99450.80			R 4,0x50
99460.80			R 4,0x60
99660.80			R 6,0x60
27001	14	Тележка с гильотиной	

## Различный ассортимент под заказ

Кроме ассортимента, представленного в каталоге, мы предлагаем Вам плотницкие соединители по индивидуальным заказам.

Мы можем изготовить соединители согласно Вашим рисункам и требованиям. Кроме того, предлагаем свою помощь при технической разработке соединителей, а также при определении договорных цен и сроков поставок при индивидуальных заказах.

SIMPSON STRONG-TIE всегда к Вашим услугам.



## Система жесткого крепления ветровой фермы 40/60

Система 40/60 служит для придания жесткости кровельной ветровой ферме и рамным стенам. Применение этой системы позволяет оптимальным образом укрепить рифлеными гвоздями натяжки (жесткие крепления) из перфорированных лент на стропильных ногах у конька и нижнем венце (мауэрлате). В этом случае нет необходимости прибивать к стропильной ноге дополнительный фрагмент балки (см.: каталог „Статические расчеты”, стр. 31).

Система 40/60 состоит из 3 разного типа наконечников ленты, соединителя для ленты и связки В40/60. Ленту 40x2.0; 40x3.0 или 60x2.0 следует соединить с наконечником, прибитым к стропильной ноге у конька и мауэрлата при помощи соединителя с затычкой (жесткое соединение) или соединителя с римским болтом (связка) В40/60 Ø20 для натяжения ленты.

Эта система универсальна и может использоваться при углах наклона крыши. Применение соединителя с римским болтом позволяет подтянуть прибитую ленту, что гарантирует крепкую и надежную фиксацию.

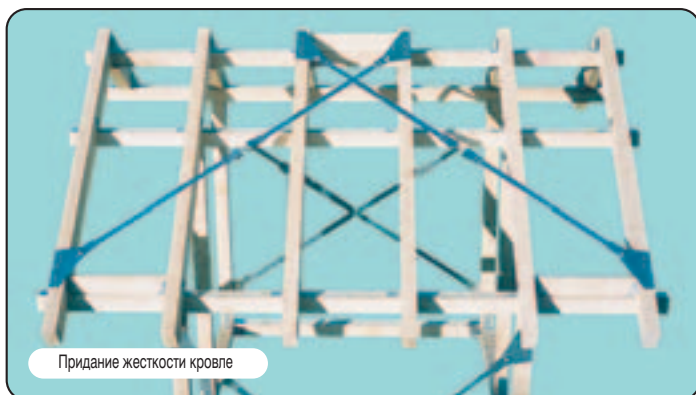
Система 40/60 может оказаться особенно полезна при ремонтных работах, т.к. благодаря тому, что элементы крепления располагаются в одной плоскости, позволяет укрепить конструкцию крыши там, где доступ затруднен или просто мало места. По этой же причине система очень полезна при укреплении рамной или каркасной конструкции стен. Нижние наконечники в этом случае можно укрепить на фундаменте.



Придание жесткости кровле



Крепление на коньке



Придание жесткости кровле



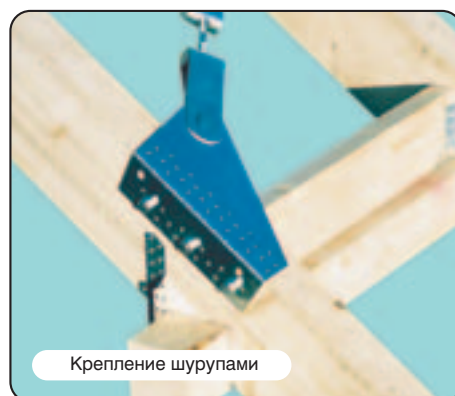
Крепление на коньке



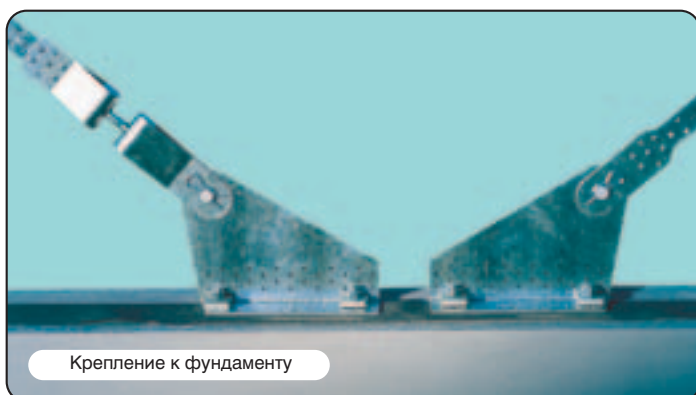
Крепление на венце



Крепление гвоздями



Крепление шурупами



Крепление к фундаменту



Укрепление стены