

В ПОМОЩЬ ДОМАШНЕМУ

МАСТЕРУ

ИНЖЕНЕРНОЕ ОБЕСПЕЧЕНИЕ БАНИ, САУНЫ

ВЕНТИЛЯЦИЯ ■ ВОДОСНАБЖЕНИЕ
КАНАЛИЗАЦИЯ



**ПРАКТИЧЕСКОЕ
РУКОВОДСТВО**

УДК 69
ББК 38.625
И62

Оригинал-макет подготовлен
издательством «Центр общечеловеческих ценностей»

Инженерное обеспечение бань, саун. Вентиля-
И62 ция. Водоснабжение. Канализация: Справочник/Сост.
В.И. Назаров, В.И. Рыженко. — М.: Издательство
Оникс, 2007. — 32 с: ил. — (В помощь домашнему
мастеру).

ISBN 978-5-488-01384-1

Наша книга предназначена как для домашнего мастера, так и для тех, кто хочет самостоятельно оборудовать баню, сауну вентиляцией, канализацией; провести водоснабжение. В этом вам помогут сведения, приведенные в нашем издании.

УДК 6»
ББК 38.625

ISBN 978-5-488-01384-1

© Назаров В.И., Рыженко В.И., составление, 2007
© ООО «Издательство Оникс», иллюстрации,
оформление обложки, 2007

Система вентиляции бани

Особое внимание следует уделять оборудованию и предметам для создания в бане комфортного теплового режима, поддержания чистоты и обеспечения притока свежего воздуха. Вентиляция бани осуществляется через работающую печь-каменку (забор воздуха из помещения бани для поддержания горения топлива), двери, форточки или фрамуги, отдушины и специальные вентиляционные каналы.

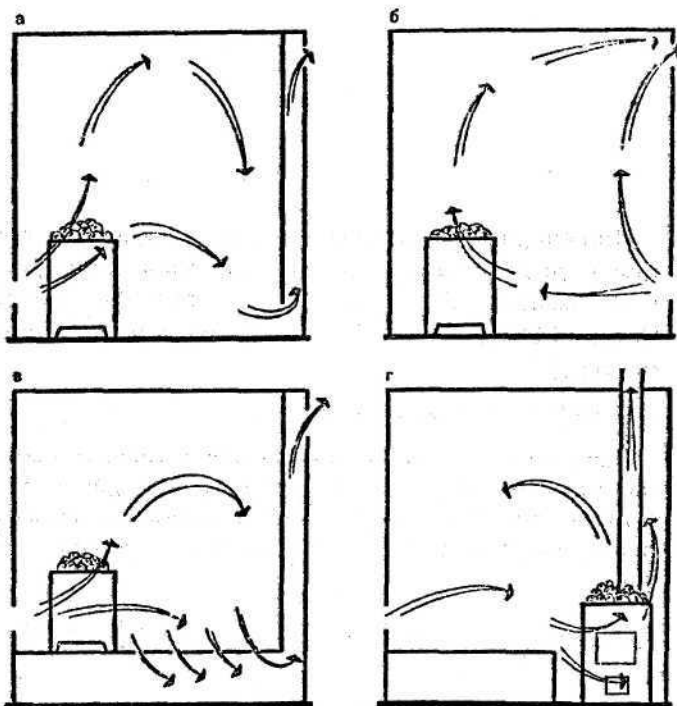


Рис. 1. Схемы вентиляции бани:

а — с забором воздуха над полом; б — с забором воздуха из верхней части помещения; в — с забором воздуха из-под пола; г — с забором воздуха в печь из углубления

Отдушина устраивается обычно над верхним полком в виде отверстия в стене, имеет прямоугольную или круглую форму с поперечными размерами 10x20 см. закрывается отдушина плотной съемной заглушкой. Обычно заглушка делается из деревянной чурки, обитой по периметру мягким уплотняющим материалом. Более удобно и эстетично оборудовать отдушину и другие вентиляционные каналы скользящей деревянной задвижкой или заслонкой, которые позволяют регулировать степень открытия вентиляционного отверстия.

Для обеспечения притока в баню свежего воздуха вблизи печи-каменки на высоте не более 0,5 м от уровня пола делается приточное вентиляционное отверстие, также закрываемое задвижкой или заслонкой. Это отверстие можно выполнить и в нижней части двери.

На *рис. 1* приведены схемы вентиляции бани при различном расположении вентиляционных отверстий. При верхнем расположении отводящего отверстия (*рис. 1 б*) из верхней части помещения уходит наиболее нагретый воздух. Такая вентиляция парилки приемлема только для кратковременного пользования (пользование отдушиной) или для обогрева предбанника горячим воздухом из парилки. Чем ниже отводящее отверстие, тем выше степень использования тепла из печи-каменки. Отвод воздуха в низкорасположенное отверстие возможен лишь при наличии тяги, создаваемой специальной вентиляционной трубой (*рис. 1 а, в*) или дымовой трубой печки-каменки (*рис. 1 г*).

Если печь топится из соседнего помещения, то желательно применять схему вентиляции по *рис. 1 в*, которая обеспечивает отвод наиболее сырого и холодного воздуха из-под пола, обеспечивая его нагрев и быструю сушку, не допускает появления затхлого запаха в помещении. Если печь топится в самом помещении, то желательно расположить ее так, чтобы поддувало находилось ниже уровня пола (*рис. 1 г*).

Водоснабжение, канализация и очистка стоков бани

Вода в бане нужна для регулирования теплового режима и получения пара, мытья, создания контрастных температурных воздействий на организм (ванны, бассейны, душ Шарко). Вода нужна горячая и холодная.

В бане, оборудованной печкой-каменкой с водяным котлом, нагревание воды происходит во время топки печи, пока накаляются камни. Доводить ее до кипения не следует, так как это приводит к повышению влажности в помещении бани и неэкономному расходованию топлива. При кипении воды на стенках бака и водогрейных труб образуется накипь, которая портит качество воды и выводит из строя оборудование. Кроме того, кипяток опасен, так как может привести к случайному ошпариванию тела. Скорость нагрева воды в котле может регулироваться, меняя расстояние котла или бака от топочной камеры печи, используя экраны из кирпича, глины, прокладки из асбестового материала.

Самая лучшая посуда для хранения воды в бане — деревянная. Она безопасна (не обжигает тело при случайном прикосновении), хорошо держит тепло. Имея деревянную кадку с деревянной крышкой, можно заполнить ее холодной водой, постепенно разогревая воду небольшими порциями в ведре, котле или баке.

Можно пользоваться в бане металлической или пластмассовой посудой. Однако следует помнить, что при высокой температуре материалы пластмассовой посуды деформируются и плавятся, а при горении выделяют ядовитые газы; металлическая посуда должна иметь деревянные ручки, предохраняющие руки от ожогов.

Стеклянную посуду в бане лучше не применять, так как она может разбиться и осколками стекла можно поранить тело.

Некоторые думают, что чем больше льется в бане воды, тем лучше. Это далеко неверно. Вода в бане должна расхо-

доваться экономно. Чем меньше расход воды, тем меньше увлажняется баня, тем она чище, быстрее высыхает и дольше служит, тем меньше загружается и забивается канализация и тем меньше вреда от сточных вод. Для одного человека достаточно расходовать 1 ...2 ведра воды. На тело следует лить воду не ковшами, а пластмассовыми лейками емкостью 2...3 л.

Вода для бани должна быть мягкой, свежей, прозрачной, лишенной посторонних запахов и привкуса. Наилучшей водой для мытья является дождевая или снеговая вода. Однако не всегда идут дожди или снег и поэтому для водоснабжения бани приходится пользоваться альтернативными источниками.

Системы централизованного водоснабжения

При наличии в населенном пункте централизованной системы водоснабжения целесообразнее осуществить подключение бани к существующей водопроводной сети. Как правило, к сети подключается жилой дом или коттедж, расположенный на участке, а от них ведется разводка к другим потребителям воды, в том числе и к бане.

Для присоединения дома к уличной водопроводной сети застройщик должен получить разрешение и технические условия на подключение в организации, эксплуатирующей водопровод. В технических условиях на подключение указывается место и схема возможного присоединения, глубина заложения трубопровода, его диаметр и гарантированный напор на вводе и т. д.

Вводы водопровода в здание, как правило, осуществляют в подвальном помещении. Место ввода водопроводных труб устраивают так, чтобы их не повредила осадка здания и не допустить поступления грунтовой воды в помещение. Пример ввода водопровода в здание показан на *рис. 2*.

Домовой ввод заканчивается водомерным узлом, который монтируется за первой наружной стеной здания -

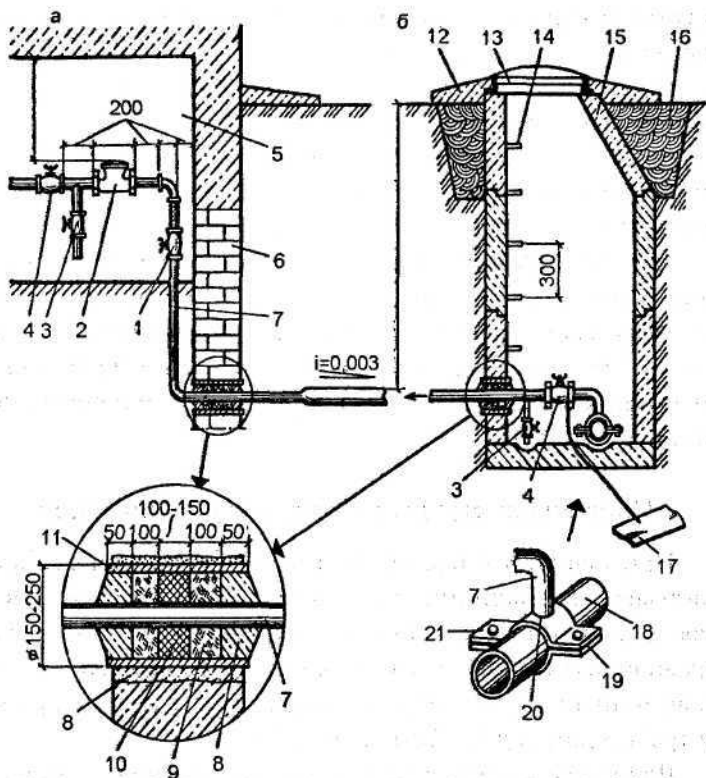


Рис. 2 а. Устройство водопроводного ввода:

а — ввод через фундамент; б — водоразборный колодец; 1, 4 — вентили; 2 — водомер; 3 — сливной кран; 5 — полуподвал (подвал); 6 — фундамент; 7 — трубопровод ввода; 8 — цементный раствор; 9 — смоляная пряжа (пакля); 10 — мятая глина; 11 — футляр; 12 — отмостка; 13 — люк; 14 — ходовые скобы; 15 — фасонное бетонное кольцо; 16 — глиняный замок; 17 — заземление; 18 — труба уличного водопровода; 19 — резиновая прокладка; 20 — сварка; 21 — хомут

в теплом и сухом помещении (в подвальном помещении здания). Перед водомером 2 устанавливается «городской» вентиль или задвижка 1, а за водомером — «домовой» вентиль 4. Между водомером и вентилем 4 устанавливается тройник с водоразборным краном 3. Наличие этого крана дает возможность сливать воду из системы в аварийных си-

туациях, а также проверять правильность показаний водомера, не снимая его с места.

Трубопроводы внутреннего и наружного водопровода прокладываются оцинкованными стальными трубами диаметром 15...32 мм или полиэтиленовыми трубами высокой плотности (ПВП). Трубопроводы, проложенные снаружи, например, для полива, должны иметь устройства для отключения водопровода зимой и спуска воды.

Системы индивидуального водоснабжения

Если возможность подключения к централизованному водопроводу отсутствует, то приходится сооружать индивидуальный колодец, скважину, т. е. организовывать индивидуальный источник водоснабжения. При этом вода из ко-

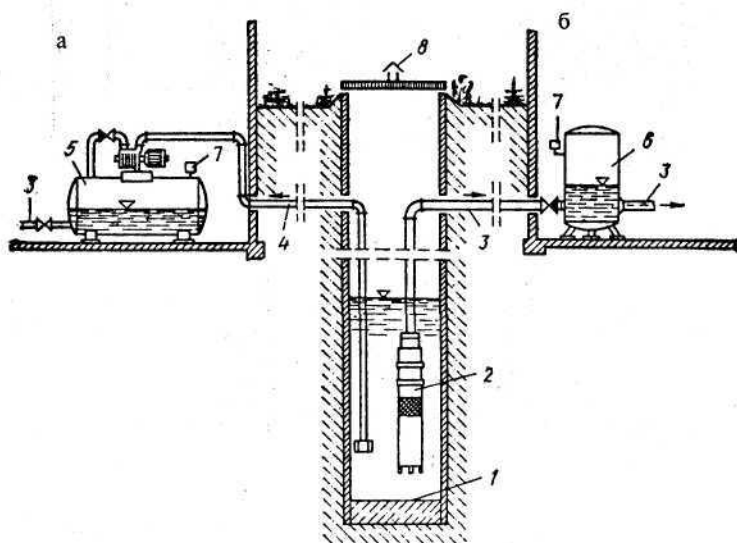


Рис. 2 б. Индивидуальная установка водоснабжения:

а — комплектная в доме; б — с погружным насосом и водонапорным баком: 1 — колодец; 2 — погружной насос; 3 — напорный трубопровод; 4 — всасывающий трубопровод; 5 — установка водоснабжения дома; 6 — напорный бак; 7 — предохранительный клапан; 8 — вентиляционная труба

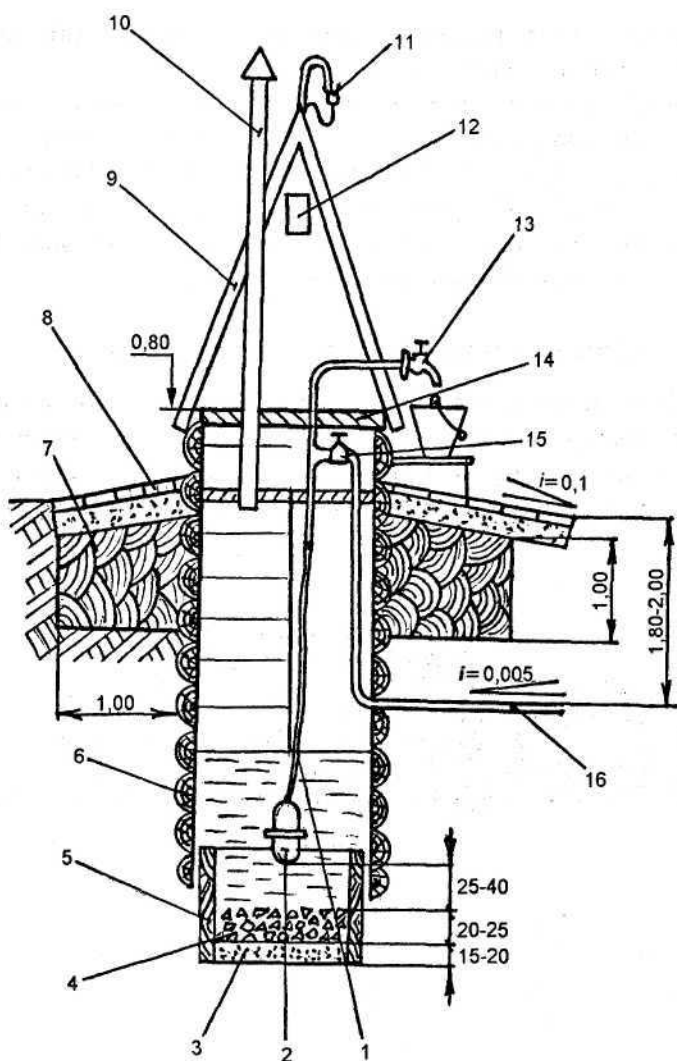


Рис. 3. Устройство шахтного колодца с деревянным срубом, оборудованного вибрационным насосом:

1 — шланг; 2 — вибрационный насос; 3 — песок; 4 — щебенка; 5 — коробка; 6 — сруб деревянный; 7 — глиняный замок; 8 — отмостка; 9 — будка; 10 — вентиляционный стояк; 11 — ввод электросети; 12 — застекленное окно; 13 — излив с краном; 14 — крышка; 15 — запорный вентиль; 16 — подземный трубопровод

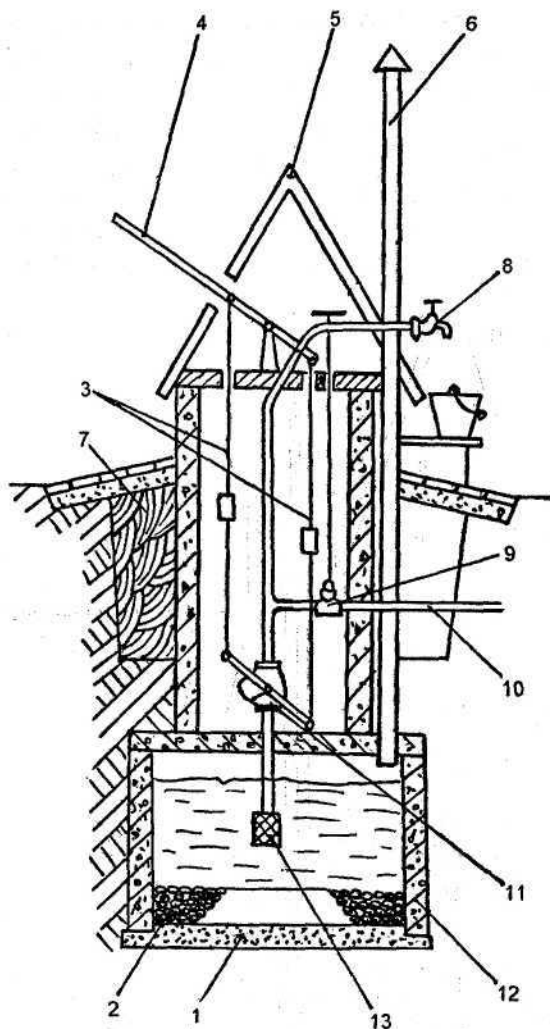


Рис. 4. Устройство трубного колодца из кирпича (природного камня) или бетона с ручным насосом:

1 — песок; 2 — щебенка; 3 — тяж; 4 — рычаг; 5 — будка; 6 — вентиляционный стояк; 7 — глиняный замок; 8 — излив с краном; 9 — запорный вентиль; 10 — подземный трубопровод; 11 — насос БКФ; 12 — бетон или кирпичная кладка; 13 — водозаборный фильтр

лодца или скважины может подаваться в водопровод дома (бани) с помощью насосов различных типов. Для накопления запаса воды используются закрытые баки. Запуск и отключение насоса осуществляется автоматически в зависимости от уровня воды в баке. Таким образом, индивидуальная установка водоснабжения состоит из источника воды (открытый водоем, колодец, скважина), насоса с электродвигателем и водонапорного бака (рис. 2 б).

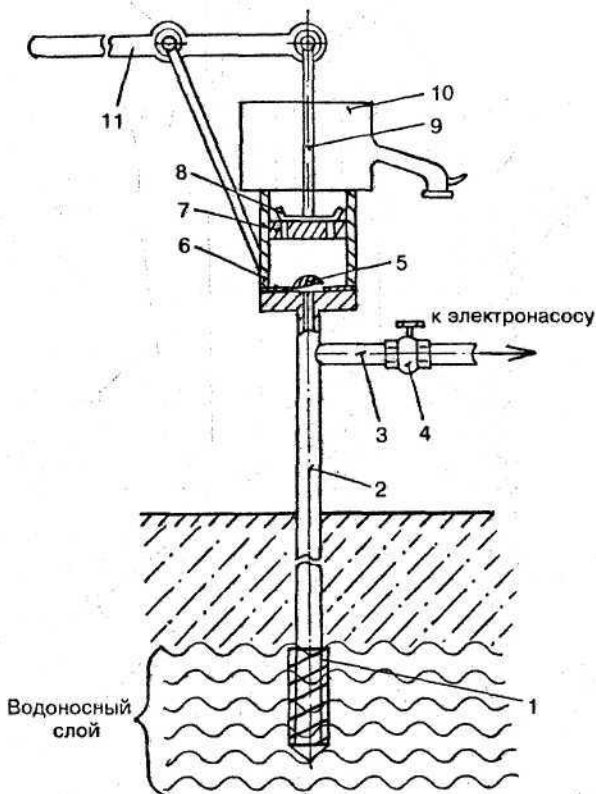


Рис. 5. Устройство трубной скважины:

1 – фильтр; 2 – колонна водоподъемных труб; 3 – отвод; 4 – обратный клапан; 5 – дисковый клапан; 6 – цилиндр насоса; 7 – поршень насоса; 8 – клапан поршневой; 9 – шток поршня; 10 – водоприемный резервуар; 11 – баланси́р

Индивидуальное водоснабжение может быть выполнено путем устройства колодцев разных конструкций: шахтных (рис.3), трубных (рис. 4) и скважинных (рис. 5).

Шахтные (трубные) колодцы строятся при высоком уровне подземных вод (при глубине залегания подземного водоносного горизонта до 20...30 м) и небольшой мощности водяных пластов. Они имеют значительную емкость и могут одновременно служить запасником. Всасывающая труба насоса при этом свободно опущена в воду. Колодцы могут быть круглого (трубные колодцы) или квадратного сечения.

Шахтный колодец состоит из оголовка (верхней части), ствола, водоприемной части, находящейся непосредственно в водоносном слое и зумпфа (нижней части ствола, служащей для создания и хранения требуемого запаса воды).

В зависимости от материалов, применяемых для устройства ствола, колодцы бывают деревянными, бетонными, кирпичными, каменными т. д.

Буровые колодцы. Скважины

Буровые (скважинные) колодцы практически можно сооружать повсюду, однако преимущественно в том случае, когда уровень воды расположен ниже уровня земли не более чем на 5...6 м. Колодец состоит из трубы, установленной в пробуренном отверстии, и трубчатого фильтра. Скважинный колодец используется при небольших расходах воды. Приемная труба насоса или сам насос опускается непосредственно в трубчатый фильтр.

Бурение скважины выполняют с помощью бура или специального бурового инструмента. Буровой инструмент имеет разные названия, диаметр и массу. Применяют его для бурения различных пород путем вращения или долбления, т. е. нанесения по породе сильных ударов инструментом, насаженным на штангу (рис. 6).

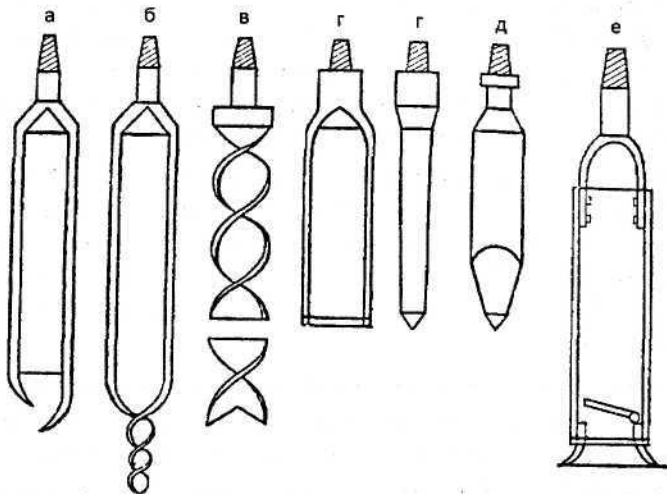


Рис. 6. Инструменты для бурения:

а — буровая ложка; б — буровая ложка со змеевиком на конце; в — змеевик; г — долота; д — пирамидальное долото; е — желонка

Все виды бурового инструмента имеют коническую резьбу, с помощью которой инструмент ввертывается на штангу. Буровой инструмент изготавливается из высококачественных сортов стали и подвергается термической обработке.

Буровые ложки (*рис. 6 а*) применяют для бурения скважин преимущественно в устойчивых легких породах: чистых, влажных песках, глинистых песках, песках с мелким гравием, суглинках и песчанистых глинах.

Ложки изготавливают из листовой стали или стальных труб с обязательной термообработкой. Корпуса ложек изготавливают диаметром 70, 102, 140, 198 мм и длиной 700...750 мм. Эти ложки предназначены для обсадных труб с внутренним диаметром 78, 115, 155 и 205 мм. В основном используют ложки с лезвием и змеевиком. При работе ложкой с лезвием и двумя заостренными резцами требуется нажим определенной силы, чтобы она врезалась в породу

и срезала ее. Ложка со змеевиком на конце (рис. 6б) облегчает бурение, так как нажимать на нее во время работы почти не требуется, поскольку змеевик ввертывается в грунт и тянет за собой ложку.

Змеевик (спиральный бур) (рис. 6в) применяют для бурения скважин в глинах и суглинках с содержанием некоторого количества гравия. Он состоит из головки с конусообразной резьбой и нескольких спиральных витков, оканчивающихся в нижней части лезвием. Шаг спирали принимают, как правило, равным диаметру змеевика. Изготавливают из полосовой стали нужной марки и вязкости. Закаливают змеевик на высоту спирали. Перекаленный металл не пригоден, так как при бурении он может сломаться и удалить его из скважины практически не возможно. Змеевик должен быть цельнокованным, сварные змеевики не допускаются, так как по месту сварки может произойти излом. Змеевики бывают диаметром 70, 104, 140 мм, длиной соответственно 650, 700, 820 мм.

Долота (рис. 6г, д) применяют для ударного бурения. Они подразделяются на зубильные, пирамидальные, плоские, крестовые и др. Долота состоят из лопасти, шейки, конусной резьбы. Нижняя кромка является режущей поверхностью. Выковывают долота из цельного куска стали с последующим закаливанием. Во время работы для округления ствола скважины долото после каждого удара поворачивают на угол 15...20°.

Зубильное долото имеет нижнее основание размером 45, 60, 75, 85 мм, длину лезвия - 258, 260, 290 мм.

Желонки (рис. 6е) бывают простые и поршневые. Желонки служат для извлечения из скважины пробуренной ударным способом породы, а также для бурения сыпучих и рыхлых пород. Корпус желонки изготавливают из трубы длиной 2...3 м. Вверху имеется резьба для крепления к штанге или серьга для крепления к канату, внизу — стальной башмак с клапаном. Нижнюю часть башмака делают острой;

диаметром на 4...8 мм больше наружного диаметра корпуса желонки.

Желонки бывают с наружным диаметром корпуса 89, 95, 127, 168, 219 мм и соответственно массой 25, 30, 47, 64, 96 кг. Они предназначены для работы в обсадных трубах с внутренним диаметром 104, 115, 155, 205, 225 мм.

Простая желонка имеет клапан в виде стального диска или шарика. Диск крепится шарнирно с одной стороны к своему седлу с отверстием, на которое он опускается. Если клапаном служит шарик, то он перекрывается ограничителем, не позволяющим уйти ему вместе с породой. При ударе о породу желонка внедряется в породу, порода при этом поднимает клапан своей тяжестью и давлением на него породы закрывается: желонка заполняется породой. Поднятая вверх желонка с породой освобождается от нее путем опрокидывания желонки.

Поршневая желонка в изготовлении сложнее, но она дает хорошие результаты при работе в разжиженных водой породах. При этом поршень устанавливается внутри желонки и управляется с помощью штанги.

Указанная выше длина бурового инструмента необходима потому, что в процессе работы бурение чередуется с извлечением инструмента из скважины, очисткой его от породы, обратной вставкой его в скважину, после чего цикл работы повторяется.

Выемка инструмента отнимает очень много времени. При коротком инструменте производительность труда сильно падает. Но сверхдлинный инструмент также мало пригоден, поскольку заполненный породой окажется очень тяжелым и потребует больших усилий для выемки его из скважины.

В процессе бурения рыхлые грунты обваливаются и засоряют скважину. Чтобы избежать этого, в пробуриваемую скважину вставляют обсадную трубу. Диаметр обсадной трубы должен быть таким, чтобы в нее свободно входил бу-

ровой инструмент. По мере бурения скважины обсадная труба опускается. При поворачивании обсадной трубы ее нагружают балластом, с тем, чтобы осадить обсадную трубу в грунт. Обсадные трубы по мере бурения удлиняют путем наращивания с помощью резьбовых соединений. Поэтому, чтобы избежать развинчивания обсадных труб в скважине, вращать обсадные трубы как при их спуске в скважину, так и при подъеме, нужно только в одну сторону (в сторону завинчивания).

Буровая скважина должна быть строго вертикальной. В силу этого и бур должен находиться строго в вертикальном положении. Для этого необходимо выполнить следующее:

- перед бурением кладут и прочно крепят к земле толстую доску с отверстием, соответствующим диаметру обсадной трубы. Доску крепят к земле с помощью длинных прочных колец;
- над доской устанавливают треногу из толстых жердей или бревен с прикрепленным к ее вершине блоком (рис. 7);
- бур устанавливают в отверстие в доске, выравнивают по отвесу и делают забур в грунт на длину применяемого инструмента. Затем бур вынимают из скважины, очищают от вынутого грунта. В образовавшуюся скважину вставляют обсадную трубу и ввинчивают ее в грунт путем вращения под балластом. Затем внутрь обсадной трубы вставляют бур, который подвешивают на канате, перекинутый через блок треноги;
- бур вращают с помощью рычага или ключа и тем самым углубляются в грунт на длину применяемого бурового инструмента;
- бурение продолжают до тех пор, пока бур не дойдет до водоносного слоя. По мере углубления бура в грунт, обсадную трубу и стержень бура наращивают новыми звеньями с помощью муфт с резьбой. Плотные и каменистые грунты разрабатываются ударным способом с помощью зубильных долот.

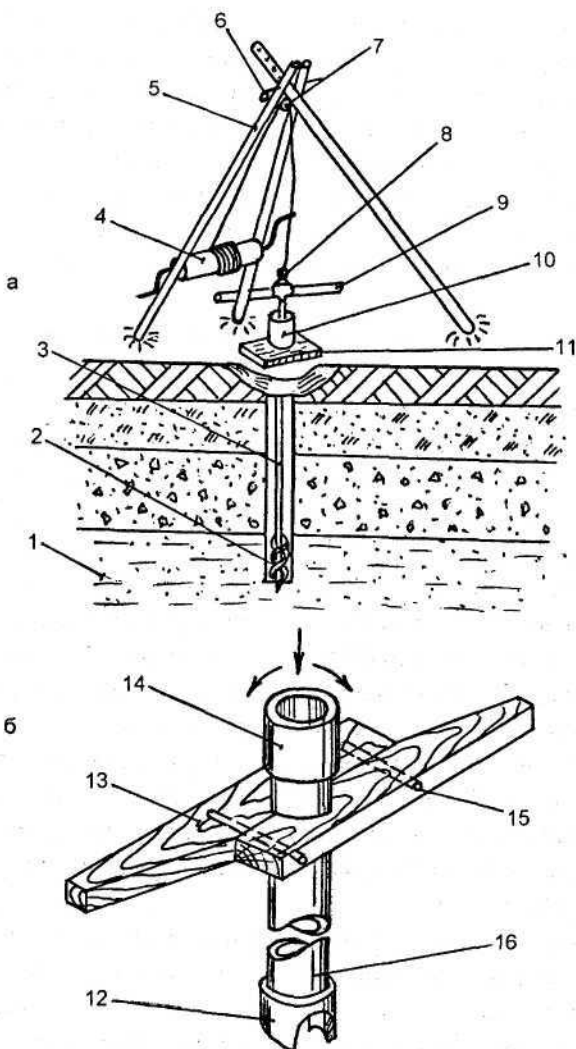


Рис. 7. Оборудование для бурения скважин:

а — оборудование для бурения скважины; б — поворотный хомут: 1 — водоносный слой; 2 — змеевик; 3 — буровая колонка; 4 — ворот; 5 — тренога; 6 — стяжная шпилька; 7 — блок; 8 — вертлюг; 9 — вороток; 10 — оголовок; 11 — деревянный щит; 12 — башмак зубчатый; 13 — хомут деревянный; 14 — муфта ударная; 15 — стяжная шпилька; 16 — обсадная труба

Для нормальной работы скважины, следует правильно установить в ней фильтр. Фильтры (рис. 8) обязательно должны быть в буровых колодцах и служат для фильтрации воды, поступающей к насосу. В такой воде нет мельчайших песчинок и мути. Это в первую очередь повышает качество воды, во вторую очередь удлиняет срок службы насосов, перекачивающих воду из скважины.

Наибольшее распространение получили следующие конструкции фильтров:

- дырчатый фильтр без сетки — это стальная перфорированная труба с просверленными в шахматном порядке круглыми отверстиями диаметром 1...20 мм. Число отверстий должно быть таким, чтобы их общая площадь составляла примерно 20-25 % общей поверхности трубы. Такой фильтр устанавливают в водоприемной части скважины в неустойчивых скальных породах или рыхлых крупноблочных породах;

- стальной щелевой фильтр представляет собой стальную трубу, на которой в шахматном порядке фрезеруют узкие прямоугольные щели размером 1,5-3 x 25—100 мм;

- для улучшения фильтрации, перфорированные дырчатые или щелевые фильтры обматывают сверху проволокой (рис. 8а). При этом на поверхности трубы по ее длине приваривают через 20—30 мм стальную проволоку диаметром 3...4 мм, на которую затем вплотную друг к другу навивают стальную оцинкованную или медную проволоку диаметром 1,5—2,0 мм на всю длину перфорированной трубы;

- широко применяются сетчатые фильтры (рис. 8б) для улавливания песков и взвесей в воде. Сетка, применяемая для сетчатых фильтров, изготавливается из медной или латунной проволоки и имеет отверстия диаметром от 0,1 до 0,5 мм. Чем меньше отверстия сетки, тем чище получается отфильтрованная вода. На перфорированную трубу вначале наматывается опорная проволока диаметром 2,5...3,0 мм с шагом навивки 15—30 мм. Опорная проволока привари-

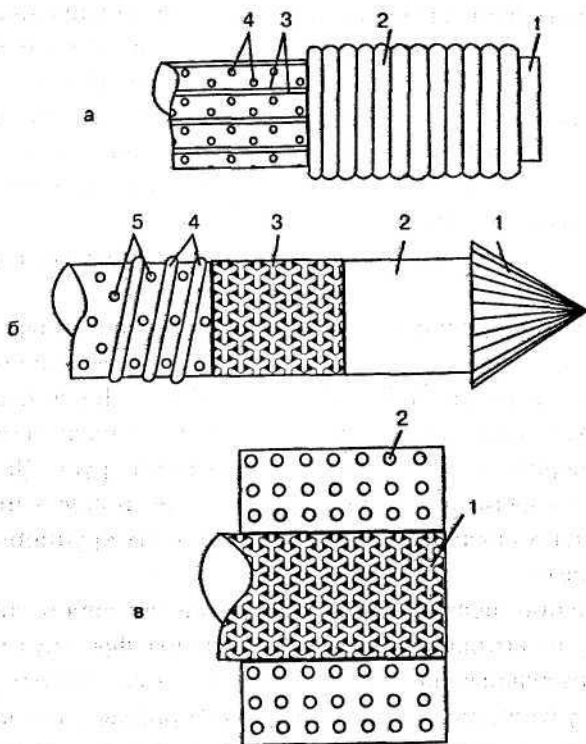


Рис. 8. Фильтры:

а — фильтр с проволочной обмоткой: 1 — труба; 2 — проволочная обмотка; 3 — стальные прутки (опорная проволока); 4 — отверстия; б — фильтр сетчатый: 1 — наконечник; 2 — труба; 3 — сетка; 4 — проволочная обмотка; 5 — отверстия — перфорация; в — фильтр гравийный: 1 — сетка; 2 — гравий

вается или припаивается к трубе во многих местах. Сетку закрепляют сверху опорной проволоки и припаивают к проволоке по всей длине опорной проволоки. Этим добиваются необходимой прочности закрепления сетки на перфорированной трубе;

- гравийные фильтры (рис. 8в) бывают нескольких типов. Самый простой: гравий засыпают в скважину после ее устройства. Но в начале в скважину опускают дырчатую

трубу или сетчатый фильтр, который по мере подъема обсадных труб обсыпают гравием. Его зерна должны быть в 10—20 раз крупнее диаметра песчинок водоносного слоя. Фильтр закрепляют на конце водоподъемной трубы и опускают в заранее пробуренную и предварительно очищенную скважину. Опустив фильтр, его обнажают, поднимая обсадные трубы на высоту фильтра.

После пробного откачивания воды из скважины и получения удовлетворительной степени фильтрации обсадные трубы можно вытащить из скважины, а скважину передать в эксплуатацию.

В сравнении с шахтными колодцами буровые колодцы обладают рядом преимуществ:

- буровые колодцы гигиеничнее других, так как вода попадает в них не сразу, а предварительно очистившись, пройдя через различные слои почвы и фильтр тонкой очистки, смонтированный на конце водоподъемных труб;

- буровые колодцы менее трудоемки в строительстве. Пробурить скважину глубиной до 30 м, смонтировать водоподъемник трубы с фильтром и сдать скважину в эксплуатацию возможно за 1—2 дня. На устройство шахтного колодца такой глубины требуется 30—60 дней;

- по стоимости буровые колодцы в 4-5 раз дешевле шахтных.

Поэтому для водоснабжения бани при отсутствии альтернативных источников целесообразнее сооружать буровые (скважинные) колодцы. Можно пользоваться водой из открытых водоемов, но при этом необходимо принять меры по очистке и дезинфекции воды.

Необходимо помнить, что в бане кроме воды для мытья всегда должен быть запас воды для предупреждения и тушения пожара. Летом это может быть бочка с дождевой водой снаружи бани, зимой это бак с водой в предбаннике.

Если рядом с баней смонтирован мини-бассейн для холодных купаний, необходимо следить за его чистотой;

своевременно менять воду. При отсутствии бассейна рядом с баней необходимо организовать и оборудовать место для обливаний, покрыв его песком и гравием и выложив камнями или досками. Это место должно хорошо прогреваться солнцем и может использоваться для загорания.

Для принятия контрастных ванн рядом с баней можно построить душевую кабину, оборудовав ее емкостью с водой и душевым шлангом с сеткой.

Необходимо помнить, что мини-бассейны и открытые емкости для воды (бочки, баки) могут использоваться птицами и домашними животными и не только для питья и купаний. Часто они засоряют воду остатками пищи, фекалиями и пр. Поэтому емкости с водой необходимо закрывать съемными крышками, периодически эти емкости следует очищать, менять воду либо дезинфицировать ее.

Обеспечение бани горячей водой при использовании печи-каменки, работающей на твердом, жидком или газообразном топливе решается путем установки в печи-каменки водогрейного котла. Сложнее дело обстоит при использовании электрокаменки. Элек-

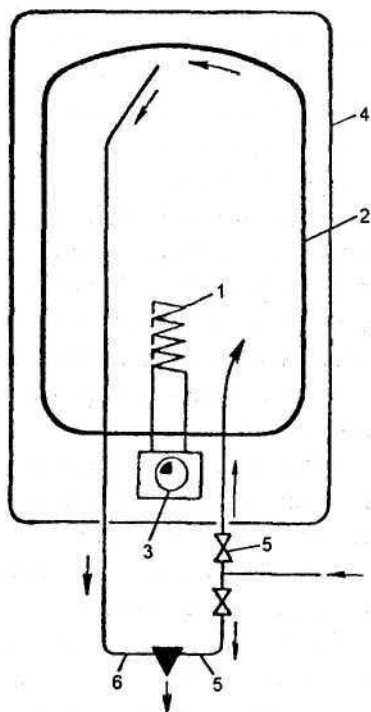


Рис. 9. Электроводоподогреватель:
1 — трубчатый нагреватель; 2 — емкость;
3 — регулятор; 4 — кожух; 5 — холодная вода; 6 — горячая вода

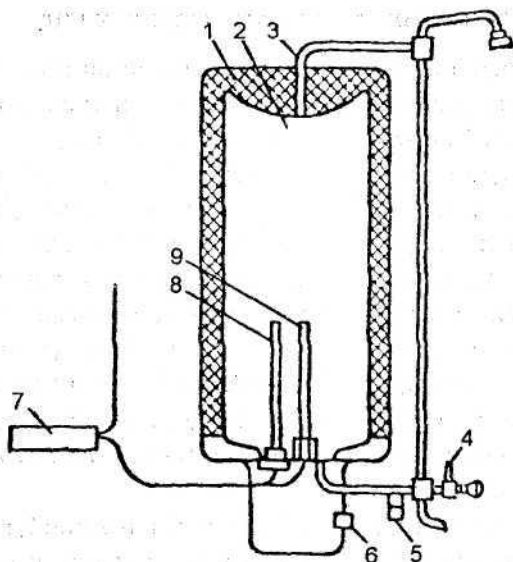


Рис. 10. Аккумуляционный электронагреватель УНС-100:

1 — теплоизоляция; 2 — емкость водонагревателя; 3 — труба для выхода горячей воды из прибора; 4 — регуляторы подачи горячей и холодной воды; 5 — штуцер; 6 — сигнальная лампочка; 7 — термоограничитель; 8 — нагревательный элемент; 9 — трубка с термоконтактом

трокаменки промышленного изготовления не имеют водонагревателей, поэтому обеспечение бани горячей водой нужно решать путем установки дополнительных водонагревателей. Как правило, устанавливаются электронагреватели, которые подразделяются на скоростные (проточные) и емкостные. Предпочтение следует отдавать, несомненно, емкостным, поскольку для них требуется меньшая установленная мощность нагревателя. На *рис. 9* представлена конструкция быстродействующего электронагревателя с небольшой емкостью (5...10 л). В отличие от проточных чисто аккумуляционные нагреватели имеют увеличенную емкость, хорошую теплоизоляцию, препятствующую охлаждению нагретой воды в процессе ее хранения (*рис. 10*).

Канализация и очистка сточных вод

Во влажных помещениях бани — моечной и парилке — происходит основной расход воды. Основным конструкционным элементом сбора использованной воды является пол. Более удобны бетонные полы с настеленными на них деревянными решетками, которые можно снять, протереть, высушить и периодически обрабатывать антисептическими средствами. Однако бетонные полы холодны. Для утепления бетон делают на заполнителе из керамзита или между двумя слоями бетона укладывают слой утеплителя: минеральную вату, пропитанный битумом войлок и пр.

В тамбуре и предбаннике, а зачастую в моечной и парилке, делают деревянные полы, которые более приятны для ног и лучше сохраняют тепло.

Прежде чем настилать пол в парилке и моечной, необходимо подготовить фундамент для печи-каменки и дренажную систему для удаления использованной воды.

Если грунт песчаный и легко поглощает воду, для её дренажа можно ограничиться поглощающей ямой в помещении моечной. Минимальные размеры ямы 60х60 см, глубина — до 1 м, яму заполняют гравием, щебнем, битым кирпичом, песком. В остальной части помещения грунт уплотняют с некоторым уклоном к поглощающей яме и покрывают слоем гравия и щебня, а вдоль фундамента — уплотненной глиной (рис. 11 б). Если грунт глинистый и плохо поглощает воду, то вместо поглощающей ямы делают приямок для ее сбора и отвода через водосливную трубу (рис. 11 а). Стены приямка бетонируют или укрепляют кусками плоского шифера, бетонными плитами или другим водонепроницаемым материалом. Размеры приямка определяются расходом воды, но должны быть не менее 30х30х30 см. На уровне 10...15 см от дна в приямок заводят водосливную трубу, а перед входом в эту трубу устанавливают щит, герметично закрывающий вход в трубу сверху с образованием гидрозатвора, препятствующего проникнове-

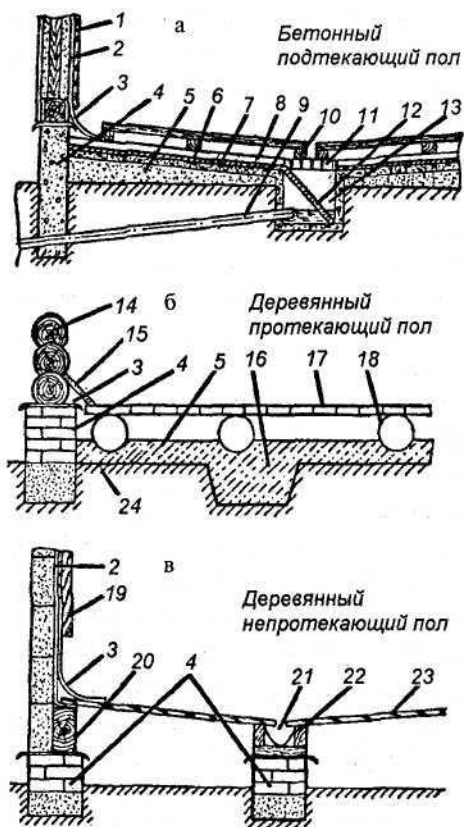


Рис. 11. Конструкции полов:

1 — внутренняя обшивка каркасной стены; 2 — пароизоляция стены; 3 — гидроизоляция; 4 — фундамент; 5 — щебеночно-гравийная подсыпка; 6 — бетон с теплоизолирующим наполнителем; 7 — выравнивающая цементная стяжка; 8 — покрытие из керамических плиток; 9 — водосливная труба; 10 — деревянная решетка; 11 — водосточная решетка; 12 — щит гидрозатвора; 13 — приямок; 14 — бревенчатая стена; 15 — плинтусная доска; 16 — поглощающая яма; 17 — пол протекающий; 18 — асбестоцементные трубы; 19 — внутренняя обшивка стены из арболита (или кирпича); 20 — лаги; 21 — лоток; 22 — лаги, образующие желоб; 23 — пол непротекающий (без зазоров); 24 — глина

нию в баню неприятных запахов из канализации.

Бетонный пол делают на подсыпке из гравия и песка толщиной слоя до 15 см. Подсыпку уплотняют также с уклоном в сторону приямка и покрывают бетоном толщиной слоя 3... 5 см и тонким слоем цементного раствора для выравнивания поверхности пола. Такой пол лучше покрыть керамическими плитками.

Деревянный пол изготавливают из досок путем их укладки на деревянные лаги или на обрешетку из брусьев на этих лагах. Расстояние между опорными брусьями или лагами зависит от толщины досок

Лаги устанавливают на кирпичные столбики сечением 25x25 см на песчаной или бетонной подушке. Очень удобно

вместо кирпичных столбиков и деревянных лаг использовать асбестоцементные трубы, уложенные на уплотненный фунт, насыпку из щебня или на бетонную подушку (рис. 11 б).

Деревянные полы бывают протекающие и непротекающие. Доски протекающего пола крепят на лагах с применением гидроизоляции. Между досками оставляют зазор 5...6 мм для обеспечения свободного слива воды при набухании древесины. С этой же целью на досках снимают продольные фаски, делая верхнюю плоскость доски покатою. Лучше доски не закреплять на лагах, а свободно настелить, обеспечивая зазор между ними резиновыми или деревянными прокладками. В этом случае доски можно после банных процедур перевернуть и высушить, периодически обрабатывая антисептиками.

Непротекающий пол делают из шпунтованных досок без зазоров. В этом случае один конец досок должен быть ниже, чем другой, а под нижним концом их необходимо устроить лоток для сбора воды и направления ее в приямок (рис. 11 в). В моечной такой пол можно покрыть линолеумом. Куски линолеума должны быть сварены или приклеены друг к другу, чтобы не допустить попадание влаги под низ, иначе деревянный пол под линолеумом будет интенсивно гнить. По этой же причине не рекомендуется пол красить или покрывать лаком. Главное условие для обеспечения сохранности пола, как и стен, — хорошо просушить помещение после пользования баней.

Для сушки пола, удаления влажного воздуха из-под него и устранения запахов пространство под полом необходимо вентилировать. Вентилирование обеспечивается вентиляционным стояком, установленном в одном из углов моечной. Стояк выводится выше крыши здания.

Хорошая вентиляция пространства под полом обеспечивается также путем расположения поддувала печи-каменки ниже пола или сообщения его с пространством ниже пола легким съемным коробом из листовой стали.

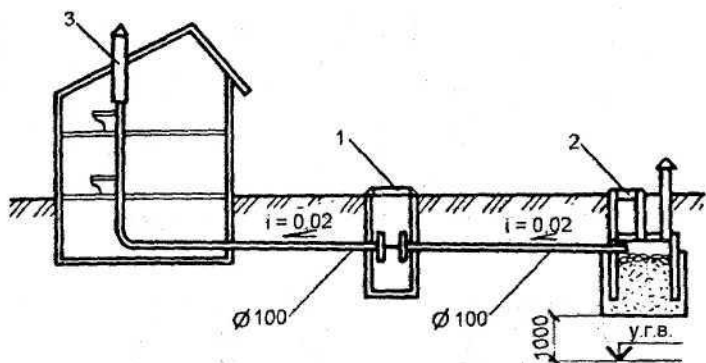


Рис. 12. Принципиальная схема местной канализации с вариантом фильтрующего сооружения:

1 — однокамерный септик; 2 — фильтрующий колодец; 3 — вытяжной стояк

При любой конструкции пола место стыка его со стеной необходимо защитить от попадания влаги путем устройства экранов из битума или из полоски рулонного водоизолирующего материала.

При наличии на участке централизованной или местной канализации целесообразно отводить и сбрасывать, в них сточные воды от бани. Если таковых систем нет, то застройщику необходимо отводить и очищать стоки от бани самостоятельно, т. е. возводить очистные сооружения местной (банной) канализации.

Очистные сооружения местной канализации предназначены для снижения количества загрязнений в сточных водах до степени, при которой обеспечивается их фильтрация в водопроницаемый грунт (при отсутствии опасности загрязнения грунтовых вод, используемых для целей водоснабжения) или сброс в водоем.

Очистка хозяйственно-бытовых сточных вод происходит в два этапа: предварительная очистка и последующая доочистка стоков (рис. 12).

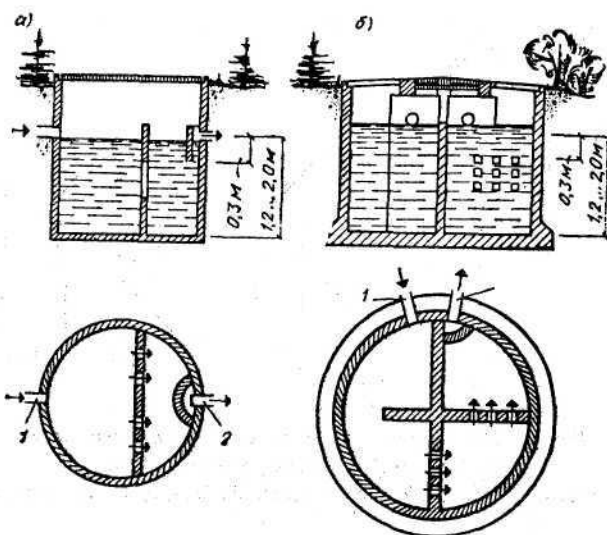


Рис. 13. Схема индивидуального отстойника:

а — двухкамерного; б — трехкамерного; 1 — поступление сточных вод;
2 — выпуск сточных вод

Предварительная очистка осуществляется в специальном резервуаре - септике или отстойнике (рис. 13).

Задача септика заключается в следующем:

- отделить жидкость с растворенными частицами от нерастворимых фракций и обеспечить их осаждение на дно септика (механическая очистка);
- разложить органические загрязнения с помощью анаэробных бактерий, всегда присутствующих в нечистотах (биологическая очистка).

В септике происходит медленный процесс брожения, во время которого часть загрязнений растворяется в воде, а другая оседает на дно в виде нерастворимых минеральных солей. На поверхности сточных вод в септике образуется пленка жира или пены. Чтобы процесс брожения проходил более эффективно, его продолжительность должна быть не

менее 72 часов, что является определяющим размерами отстойника.

В результате предварительной очистки в септике образуется отстой взвеси и осветление стоков. Степень очистки стоков на выходе из септика составляет 65 %. Для более тщательного очищения сточные воды направляются на доочистку.

Доочистка стоков в отличие от первого этапа, протекающего в септике, может происходить в конструкциях различного типа, в которых создаются оптимальные условия (доступ кислорода, отвод углекислого газа) аэробным бактериям для окончательной очистки сточных вод. Чем более длительное время контакта стоков с кислородом, тем быстрее происходит окисление и разложение органического азота на нитраты и нитриты.

Для биологической нейтрализации стоков в аэробных условиях применяются следующие системы доочистки: грунтовый дренаж, песчаный фильтр, биологический фильтр или поглощающий колодец.

Общий принцип их работы основан на естественной способности почвы к самоочистке. Предварительно очищенные стоки равномерно распределяются малыми порциями на фильтрующую поверхность, где вступают во взаимодействие с аэробными бактериями. Степень очистки стоков составляет 95 %, что уже соответствует санитарным нормам.

Биологическая очистка сточных вод основана на использовании жизнедеятельности микроорганизмов, находящихся в фильтрующих сооружениях, которые способствуют быстрому окислению органических и коллоидных веществ, оставшихся в сточной жидкости после прохождения септика, и превращения их в безвредные продукты распада. Для того чтобы процесс окисления проходил нормально, микроорганизмам (аэробным бактериям) необходимо создать определенные условия, которые и оп-

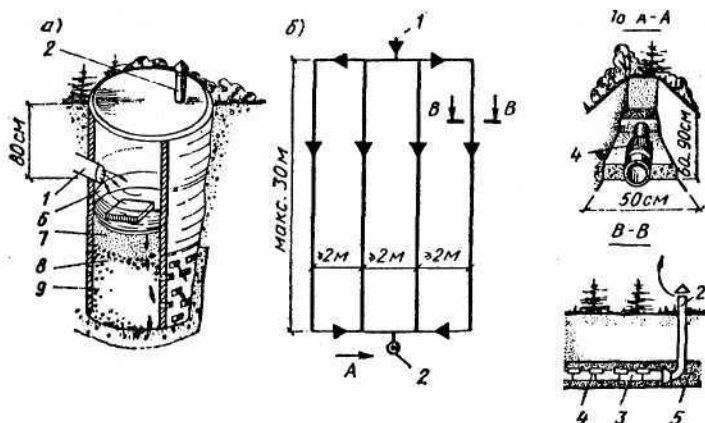


Рис. 14. Дренажная установка для очистки сточных вод (поле орошения):

а — поглощающий колодец; б — дренажные трубы орошения: 1 — труба из отстойника; 2 — вентиляция; 3 — трубная ветвь; 4 — кровельный картон; 5, 8 — щебень; 6 — резервуар воды; 7 — песок; 9 — шлак

ределяют требования к устройству сооружений биологической очистки.

Жизнедеятельность аэробных бактерий связана с потреблением кислорода, поэтому сооружения биологической очистки устраивают таким образом, чтобы в них был постоянный приток воздуха. С этой целью загрузку искусственных сооружений биологической очистки производят фильтрующим материалом таких фракций, которые обеспечивают наибольшую площадь для контакта сточных вод с воздухом, а для почвенных методов очистки выбирают почвы с хорошими фильтрующими свойствами, т. е. песчаные и супесчаные. Во время происходящих в биологических фильтрах процессов помимо безвредных образуются и продукты, являющиеся вредными для жизни бактерий, например углекислый газ. Их удаление обеспечивается устройством вентиляции.

При применении фильтрующих колодцев и полей подземной фильтрации (рис. 14) очищенная вода поступает в

нижележащие слои фунта, и специального отведения ее не потребуются. При использовании подземных вод для хозяйственно-питьевого водоснабжения возможность применения этих сооружений зависит от гидрогеологических условий строительства и допускается при отсутствии связи между водоносными горизонтами.

При использовании фильтрующих траншей или песчано-гравийного фильтра очищенная вода должна отводиться в водоемы или на дно оврагов с предварительным ее обеззараживанием.

Содержание

Система вентиляции бани	3
Водоснабжение, канализация и очистка стоков бани	5
Системы централизованного водоснабжения	6
Системы индивидуального водоснабжения.	8
Буровые колодцы. Скважины.	12
Канализация и очистка сточных вод	23

Справочник

Серия «В помощь домашнему мастеру»

**ИНЖЕНЕРНОЕ
ОБЕСПЕЧЕНИЕ БАНЬ, САУН
Вентиляция. Водоснабжение
Канализация**

Оформление обложки *А.Л. Чирикова*

Редактор *В.И. Рыженко*
Технический редактор *В.А. Рыженко*
Корректор *В.И. Игнатова*
Компьютерная верстка *А.В. Назарова*

Общероссийский классификатор продукции
ОК-005-93, том 2; 953 000 — книги, брошюры

Подписано в печать 07.08.2007.

Формат 84×108 ¹/₃₂. Печать высокая. Усл. печ. л. 1,68.

Тираж 10 000 экз. Заказ № 1403.

ООО «Издательство Оникс»
127422, Москва, ул. Тимирязевская, д. 38/25
Отдел реализации: тел. (499) 794-05-25, 610-02-50
Интернет-магазин: www.onyx.ru

ООО «Центр общечеловеческих ценностей»
117418, Москва, ул. Новочеремушкинская, д. 54, корп. 4

Отпечатано с готовых диапозитивов
в ОАО «Рыбинский Дом печати»
152901, г. Рыбинск, ул. Чкалова, 8.