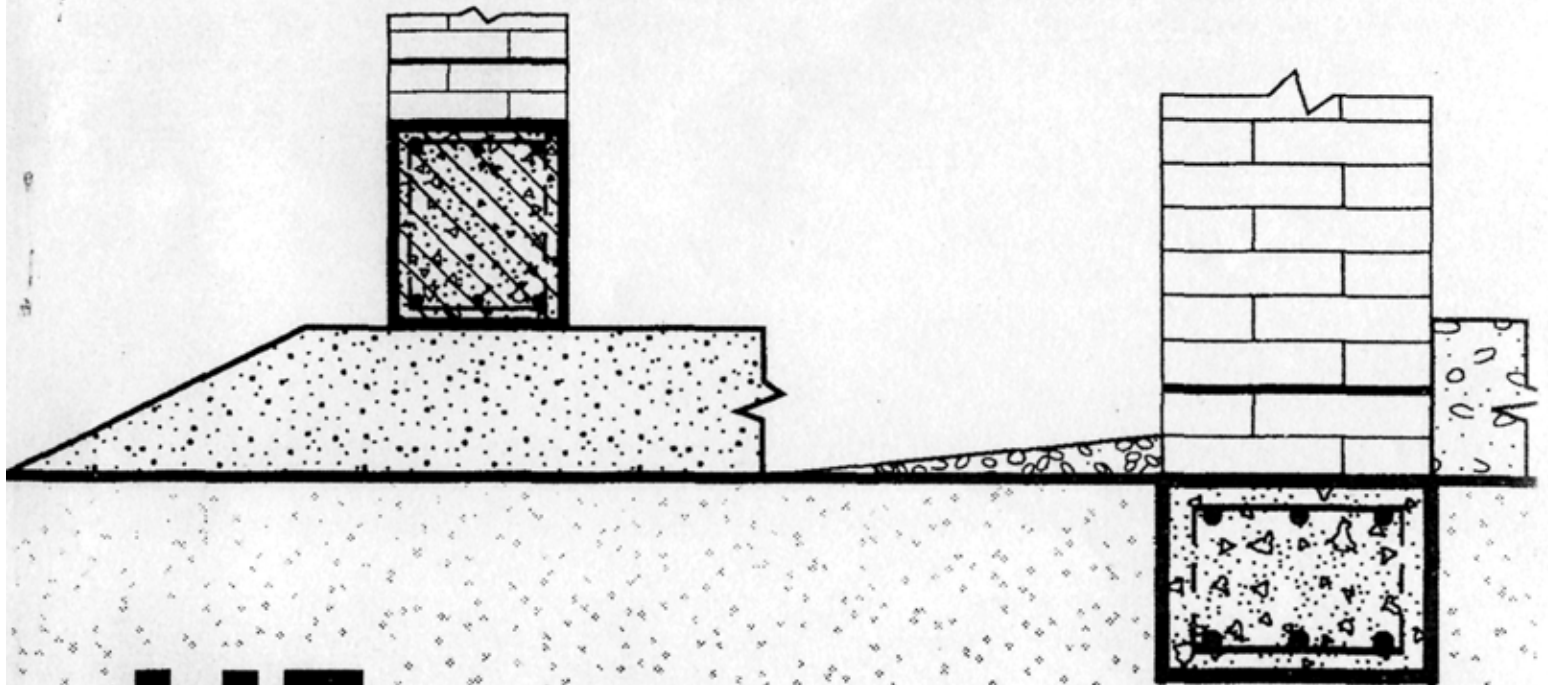


В.С. САЖИН



**НЕ
ЗАРЫВАЙТЕ
ФУНДАМЕНТЫ**

**В
Г
Л
У
Б
Ь**

Москва
2003

Владимир Степанович Сажин

**НЕ ЗАРЫВАЙТЕ
ФУНДАМЕНТЫ
ВГЛУБЬ**

(в помощь застройщикам)

**По вопросам приобретения пособия и всем
возникающим вопросам по устройству
фундаментов обращаться по телефонам:**

334-71-69;

756-50-16;

234-75-76.

Верстка и оформление ООО "АКАпринт"

Подписано в печать 18.03.03. Формат 60x84 1/16

Гарнитура "Literaturnaya". Бумага офсетная.

Усл. п. л. 3,0.

Отпечатано ООО "АКАпринт" Заказ № 6
11250, г. Москва, ул. Красноказарменная, д. 12а
Тел.: 361-95-95; 936-32-51

Сажин Владимир Степанович, доктор технических наук, профессор, Заслуженный строитель РФ, член Российского национального и международного общества по механике грунтов и фундаментостроению — один из ведущих специалистов страны в области фундаментостроения.

Многие годы творческой деятельности им посвящены проблеме строительства малоэтажных зданий на пучинистых грунтах, широко распространённых на территории нашей страны, в том числе в Московской области.

Он научно обосновал эффективность применения мелкозаглубленных фундаментов, конструкции которых приспособлены к неравномерным деформациям оснований.

Приведённые в пособии материалы в удобном для применения виде (таблицы, чертежи) позволят застройщикам подобрать экономичный, надёжный фундамент; они могут успешно использоваться проектными и строительными организациями.

**ПЕРЕПЕЧАТКА РАБОТЫ ИЛИ
ОТДЕЛЬНЫХ ЕЁ ЧАСТЕЙ
НЕ ДОПУСКАЕТСЯ.
ВСЕ ПРАВА ПРИНАДЛЕЖАТ АВТОРУ**

СОДЕРЖАНИЕ

Введение	4
1. Основные сведения о грунтах	6
2. Установление степени морозной пучинистости грунтов	9
2.1. Определение степени пучинистости грунтов по их физическим характеристикам	9
2.2. Ориентировочная оценка пучинистости грунтов	11
3. Расчет фундаментов на пучинистых грунтах	14
3.1. Определение нагрузок на фундаменты	14
3.2. Расчет ширины подошвы фундаментов и толщины песчаных подушек	18
4. Таблицы для подбора фундаментов на средне- и сильнопучинистых грунтах	24
4.1. Таблицы для подбора фундаментов при известных характеристиках грунтов	26
4.2. Подбор фундаментов при ограниченных данных о грунтах	33
4.3. Примеры подбора фундаментов	33
5. Конструкции фундаментов на средне- и сильнопучинистых грунтах	35
5.1. Варианты конструктивных решений фундаментов	35
5.2. Армирование фундаментов	38
6. Фундаменты на непучинистых и слабопучинистых грунтах	41
7. Рекомендации по устройству мелкозаглубленных фундаментов	44

ВВЕДЕНИЕ

Фундамент – наиболее ответственная часть любого здания и сооружения. От его надежности зависит безопасная эксплуатация строения.

Успешная работа фундамента обеспечивается правильным выбором его конструкции, ширины подошвы и глубины заложения, определяющими в назначении которых являются свойства грунтов, залегающих под фундаментом.

В последние годы резко возросли объёмы строительства малоэтажных зданий – дачных домов, коттеджей, гаражей, хозяйственных построек и других лёгких сооружений. При их возведении, как правило, применяют ленточные фундаменты из сборных бетонных блоков, укладываемых в 2 – 3 ряда и проходящих зону сезонного промерзания грунтов. Нормативная глубина промерзания грунтов в Московской области принимается равной 1,4 и 1,5 м соответственно для глинистых и песчаных грунтов.

Такие фундаменты требуют больших материальных и финансовых вложений, что приводит к удорожанию в целом строительства зданий.

Вместе с тем, заглубленные фундаменты часто не обеспечивают устойчивость лёгких зданий, так как по их развитой боковой поверхности действуют касательные силы пучения. Последние могут достигать 20 – 25 т на 1 погонный метр. Погонная нагрузка на фундаменты наружных стен одно– трёхэтажных зданий составляет 2 – 15 т и не может уравновесить силы пучения. В результате этого происходит выпучивание (подъем) фундаментов, которое из-за неод-

нородности грунта бывает неравномерным.

Неравномерное выпучивание фундаментов со временем накапливается, конструкции зданий претерпевают недопустимые деформации, приводящие к их разрушению.

Таким образом, повсеместно применяемые глубоко заложённые в грунт фундаменты не обеспечивают надёжную эксплуатацию малоэтажных зданий, построенных на пучинистых грунтах, которые распространены примерно на 80 % территории Московской области.

Наиболее эффективным решением проблемы строительства малоэтажных зданий является применение мелкозаглублённых фундаментов, приспособленных к неравномерным деформациям основания. Это достигается тем, что фундаменты всех стен здания объединяются в единую систему и образуют жёсткую горизонтальную раму, перераспределяющую неравномерные деформации основания. Для увеличения прочности фундаментов они армируются.

Фундаменты закладываются на глубину 30 – 40 см от поверхности грунта, а в отдельных случаях – непосредственно на ней (незаглублённые фундаменты). Как правило, под фундаментами устраиваются подушки из песка средней крупности или крупного, песчано-щебёночной смеси.

Подушки выполняют следующие функции:

- повышают несущую способность основания фундамента;
- уменьшают деформации основания, вызванные пучением грунта;
- снижают осадки основания в период оттаивания

грунта в весенний период.

За последние двадцать лет во многих субъектах Российской Федерации, в том числе в Московской области, на мелкозаглубленных фундаментах построены десятки тысяч малоэтажных зданий со стенами из кирпича, блоков, панелей, деревянных щитов. Применение их позволило сократить расход бетона на 50 – 80 %, трудозатраты – на 40 – 70 %. Стоимость мелкозаглубленных фундаментов в 2 – 4 раза меньше, чем традиционно применяемых.

Длительный срок эксплуатации зданий на мелкозаглубленных фундаментах свидетельствует об их надёжности.

В подготовке данной работы к изданию большое участие принял инж. Я.Б. Матусевич, которому автор выражает глубокую благодарность.

1. ОСНОВНЫЕ СВЕДЕНИЯ О ГРУНТАХ

Применяемые в обиходе слова "земля" или "почва" на строительном языке называются грунтом. Грунты, находящиеся под фундаментом, являются его Основанием,

Грунты подразделяются на песчаные и глинистые. Первые из них относятся к сыпучим, так как обладают весьма малым сцеплением между частицами.

Глинистые грунты являются связными, поскольку частицы их связаны между собой силами сцепления. При этом чем больше глинистых частиц в грунтах, тем больше силы сцепления, характеризующие удельным сцеплением. Вместе с тем, в песчаных грунтах

хорошо представлено трение между частицами, характеризующееся углом внутреннего трения. По этому показателю глинистые грунты уступают песчаным.

От значений удельного сцепления и угла внутреннего трения зависит прочность грунта, которая возрастает с уменьшением его пористости. Показателем пористости грунта является коэффициент пористости

$$e = (1 + W) \frac{\rho_s}{\rho} - 1, \quad (1)$$

где W – естественная влажность грунта; ρ и ρ_s соответственно плотность грунта и твердых частиц его.

По этому показателю песчаные грунты подразделяются на плотные, средней плотности и рыхлые. Последние, как правило, не могут служить основанием фундамента.

В зависимости от процентного содержания частиц разной крупности песок относится к одному из видов: гравелистый, крупный, средней крупности, мелкий и пылеватый. В такой же последовательности песчаные грунты располагаются с точки зрения их прочности.

Вид глинистого грунта устанавливается по числу пластичности $J_P = W_L - W_P$ (где W_L и W_P – влажность на границе соответственно текучести и раскатывания). Для супесей $0,01 < J_p < 0,7$; для суглинков $0,07 < J_p < 0,17$; для глин $J_P > 0,17$.

Прочность глинистых грунтов зависит не только от пористости, но и от консистенции, характеризующейся показателем текучести

$$J_L = \frac{W - W_P}{W_L - W_P} \cdot \quad (2)$$

В зависимости от значения JL глины и суглинки подразделяются на твёрдые ($JL < 0$), полутвёрдые ($0 < JL < 0,25$), тугопластичные ($0,25 < JL < 0,5$), мягкопластичные ($0,5 < JL < 0,75$), текучепластичные ($0,75 < JL < 1$) и текучие ($JL > 1$). Супеси подразделяются на твёрдые ($JL < 0$), пластичные ($0 < JL < 1$) и текучие ($JL > 1$).

Грунты с показателем текучести $JL > 0,75$ не могут быть использованы в качестве основания фундамента.

Наиболее достоверные данные о прочностных показателях грунтов могут быть получены на основе лабораторных испытаний образцов, отобранных на площадкестроительства.

Однако допускается определять удельное сцепление и угол внутреннего трения грунта по таблицам строительных норм, используя его физические характеристики (вид, показатель текучести и коэффициент пористости глинистого грунта; вид по гранулометрическому составу и коэффициент пористости песчаного грунта). Физические характеристики определяются так же путём лабораторных испытаний отобранных образцов грунтов.

2. УСТАНОВЛЕНИЕ СТЕПЕНИ МОРОЗНОЙ ПУЧИНИСТОСТИ ГРУНТОВ

2.1. Определение степени пучинистости грунтов по их физическим характеристикам.

Влажные глинистые грунты, пески пылеватые и мелкие, промерзая в зимний период, увеличиваются в объеме, вследствие чего происходит выпучивание (подъём) слоев грунта в пределах глубины его промерзания. Этот процесс называется морозным пучением грунта, а грунты – пучинистыми (морозоопасными).

Количественным показателем пучинистости грунта является относительная деформация пучения ξ_{fh} .

При отсутствии опытных данных допускается определять ξ_{fh} по физическим характеристикам грунтов, установленным при лабораторных испытаниях. Степень пучинистости мелких и пылеватых песков зависит от глубины залегания уровня подземных вод, а глинистых грунтов – как от указанной глубины, так и от показателя текучести (табл. 1).

Крупнообломочные грунты с песчаным заполнителем, пески гравелистые, крупные и средней крупности, не содержащие глинистых фракций, считаются непучинистыми при любом уровне безнапорных подземных вод.

Таблица 1.

Наименование грунта по степени морозной пучинистости	Показатель Z, м.					Показатель текучести J _L	Относительная деформация пучения ξ _{пн}
	песок мелкий	песок пылеватый	супесь	суглинок	глина		
Непучинистые	Z > 0,75	Z > 1	Z > 1,5	Z > 2,5	Z > 3	J _L < 0	ξ _{пн} < 0,01
Слабопучинистые	0,5 < Z < 0,75	0,75 < Z < 1	1 < Z < 1,5	1,5 < Z < 2,5	2 < Z < 3	0 < J _L < 0,25	0,01 < ξ _{пн} < 0,035
Среднепучинистые	Z < 0,5	0,5 < Z < 0,75	0,75 < Z < 1	1 < Z < 1,5	1,5 < Z < 2	0,25 < J _L < 0,5	0,035 < ξ _{пн} < 0,07
Сильнопучинистые	—	Z < 0,5	Z < 0,75	Z < 1	Z < 1,5	0,5 < J _L	ξ _{пн} > 0,07

Примечания:

1. Показатель $Z = dw - df$, где dw – расстояние от поверхности грунта до уровня залегания подземных вод; df – расчётная глубина промерзания грунта, принимаемая равной 1,2 и 1,5 м соответственно для отапливаемых и неотапливаемых зданий.
2. В том случае, когда степень пучинистости глинистого грунта, установленная по показателю Z, отличается от установленной по показателю J_L, принимается вариант с большей степенью пучинистости.
3. При залегании под подошвой фундамента (в пределах расчётной глубины промерзания) грунтов различной консистенции степень пучинистости этих грунтов в целом принимается по средневзвешенному значению J_L.

2.2. Ориентировочная оценка пучинистости грунтов.

Ориентировочные данные о грунтовых условиях площадки строительства можно получить путём визуальной оценки грунтов в одном – двух шурфах, откопанных в непосредственной близости от пятна застройки здания. Не будучи специалистом, можно отличить глинистый грунт от песчаного, а так же оценить его влажностное состояние (сухой, влажный, водонасыщенный). Глубина шурфов должна быть не менее 1,5 м.

Если в процессе проходки шурфов не встречены подземные воды, для установления глубины их залегания рекомендуется со дна шурфов садовым буром пройти скважины глубиной не менее 1,5 м. Через 1,5 – 2 часа по окончании проходки скважин в них следует опустить деревянную рейку, после извлечения которой можно судить о том, есть ли подземные воды и на какой глубине они залегают.

Если застраиваемый участок находится на частично или полностью освоенной территории, то дополнительные сведения о характерных для неё грунтах и глубине залегания подземных вод можно получить, проанализировав имеющиеся данные по отрывке котлованов и траншей, устройству колодцев, состоянию подвалов близко расположенных эксплуатируемых домов (происходит подтапливание их или нет).

При отсутствии данных о гранулометрическом (зерновом) составе песчаных грунтов и числе пластичности глинистых грунтов (в зависимости от значения последнего глинистые грунты подразделя-

ются на собственно глины, суглинки и супеси) оценка степени пучинистости грунта будет носить несколько условный характер.

Для избежания ошибок в выборе конструкции фундаментов рекомендуется принимать наиболее неблагоприятные грунтовые условия.

Так, при наличии песчаных грунтов в пределах глубины промерзания следует считать их пылеватыми (наиболее морозоопасными), а при глинистых грунтах – супесями.

Как было сказано в разделе 2.1, степень пучинистости песчаных грунтов зависит от значения $Z = dw - df$.

Для оценки степени пучинистости глины используется как показатель Z , так и данные о её влажностном состоянии. Тип грунтовых условий при ограниченных данных об их свойствах приведен в табл. 2 (указан в скобках).

Таблица 2.

Влажностное состояние	Значение Z , м, в грунтах		Наименование грунтов по степени пучинистости
	глинистых	песчаных	
Грунты маловлажные	$> 2 (1)$	$> 1 (1')$	Слабопучинистые
Грунты влажные	$> 1,5 (2)$	$> 0,5 (2')$	Среднепучинистые
Грунты водонасыщенные	$< 1,5 (3)$	$< 0,5 (3')$	Сильнопучинистые

Окончательная оценка степени пучинистости глинистого грунта производится по тому показателю,

который характеризует большую его пучинистость. Например, в соответствии с табл. 2 при $Z > 1,5$ м глинистый грунт считается среднепучинистым. Но, если грунт насыщен водой, он является сильнопучинистым. И наоборот: маловлажный глинистый грунт (по этому показателю он слабопучинистый) при $Z < 2$ м, является сильнопучинистым.

Таблица 3.

Тип грунтовых условий	Условия увлажнения грунтов по виду рельефа	Наименование грунтов по степени морозной пучинистости
1	Сухие участки – возвышенности, всхолмленные места, водораздельные плато. Грунты увлажняются только за счет атмосферных осадков.	Слабопучинистые
2	Сухие участки – слабо-всхолмленные места, равнины, пологие склоны с за-*тяжным уклоном. Грунты увлажняются за счёт атмосферных осадков и верховодки, частично подземных вод.	Среднепучинистые
3	Мокрые участки – пониженные равнины, котловины, межсклоновые низины, заболоченные места. Грунты водонасыщаются за счёт атмосферных осадков и подземных вод, включая верховодку.	Сильнопучинистые

Большое влияние на условия увлажнения грунтов оказывает рельеф местности. Поэтому для ещё более приближённой оценки степени пучинистости грунтов могут быть использованы данные, приведённые в табл. 3.

3. РАСЧЁТ ФУНДАМЕНТОВ НА ПУЧИНИСТЫХ ГРУНТАХ

3.1. Определение нагрузок на фундаменты.

Нагрузки на фундаменты зависят от конструктивной особенности здания (рис. 1), его этажности, размеров и материалов стен, перекрытий, покрытия и

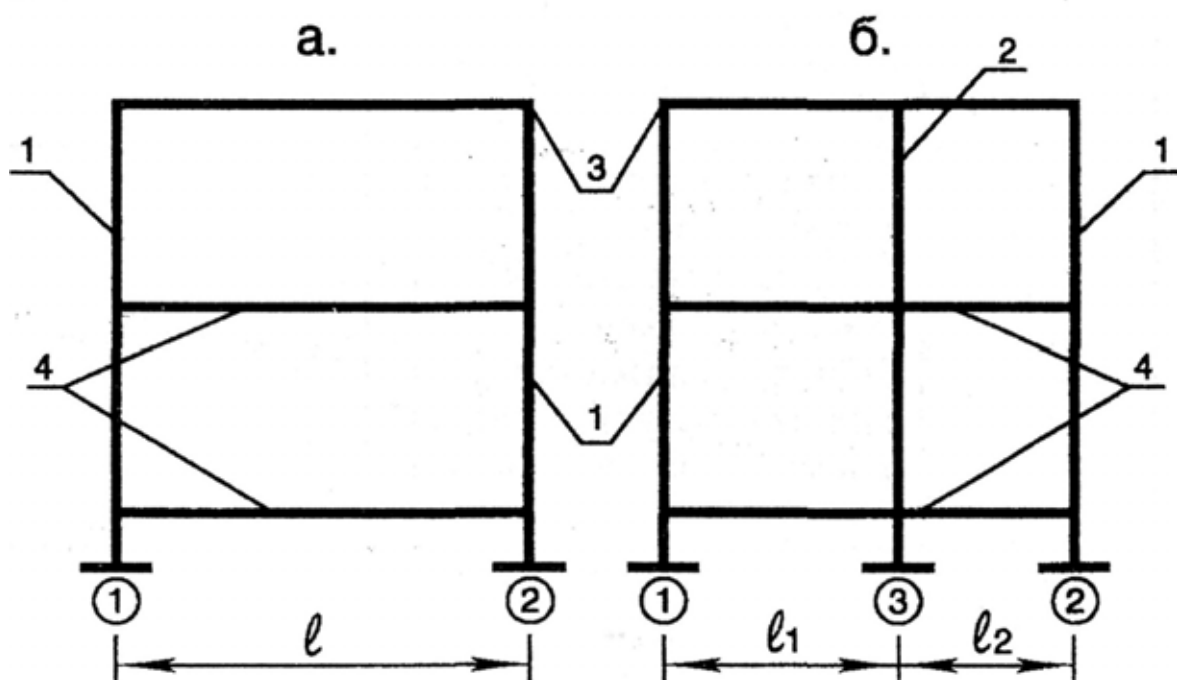


Рис. 1. Конструктивные схемы зданий

- а. - здание с наружными несущими стенами;
 - б. - здание с наружными и внутренней несущими стенами.
- 1 - наружная несущая стена; 2 - внутренняя несущая стена;
3 - покрытие; 4 - перекрытие.

крыши. Кроме того, учитываются полезная нагрузка на перекрытия ($0,15 \text{ т/м}^2$) и снеговая нагрузка ($0,1 \text{ т/м}^2$) на крышу или плоскую кровлю.

При 1-ой конструктивной схеме (рис. 1, а) на фундаменты по осям 1 и 2 передаются равные нагрузки. При 2-ой конструктивной схеме (рис. 1, б) нагрузка на фундамент по оси 1 собирается с участка длиной $\ell_1 / 2$, по оси 2 — с участка длиной $\ell_2 / 2$, по оси 3 — с участка длиной $\frac{\ell_1 + \ell_2}{2}$.

Нагрузки определяются на 1 погонный метр фундамента с использованием удельных нагрузок, приходящихся на 1 м^2 конструкций.

В табл. 4 приведены данные об удельных нагрузках от собственного веса конструкций. На рис. 2 показаны сечения стен из различных материалов.

Пример 1. Определить нагрузку на 1 погонный метр фундамента несущей стены здания с 1-ой конструктивной схемой при $\ell = 6 \text{ м}$. Здание — двухэтажное с высотой этажа $h_э = 3 \text{ м}$, высотой карниза $h_к = 0,4 \text{ м}$. Стены — из облегчённой кирпичной кладки, цокольное и междуэтажное перекрытия, покрытие — железобетонные. Высота цоколя $h_ц = 0,6 \text{ м}$.

Используя данные табл. 4, получим:

$$\begin{aligned} q &= P_{ц} \cdot h_{ц} + P_{к} \cdot (2 \cdot h_{э} + h_{к}) + 2 \cdot P_{пж} \cdot \frac{1}{2} + P_{пж}' \cdot \frac{1}{2} = \\ &= 1,05 \cdot 0,6 + 0,794 \cdot (2 \cdot 3 + 0,4) + 2 \cdot 0,555 \cdot \frac{6}{2} + 0,56 \cdot \frac{6}{2} = \\ &= 10,99 \text{ т/м} \end{aligned}$$

Таблица 4.

Конструкции	Удельная нагрузка	
	Обозначение	Значение, т/м ²
Стена:		
– облёгчённая кирпичная кладка	R _к	0,794
– блоки из ячеистого бетона	R _б	0,654
– утеплённые деревянные панели	R _д	0,168
– брёвна (d = 0,24 м)	R _{бр}	0,135
– брусья (t _е = 0,15 м)	R _{бр'}	0,120
– цоколь железобетонный	R _ц	1,5
Перекрытие:		
– железобетонное	R _{пж}	0,405 (0,555)
– деревянное	R _{пд}	0,102(0,252)
Покрытие:		
– железобетонное	R _{пж'}	0,46 (0,56)
– деревянное	R _{пд'}	0,123(0,223)

Примечание. В скобках указаны значения нагрузок на перекрытия с учётом полезной нагрузки и нагрузок на покрытие (крышу) с учётом снега.

Пример 2. Определить нагрузку на 1 погонный метр фундамента здания со 2-ой конструктивной схемой при $l_1 = 4$ м, $l_2 = 3$ м. Здание — одноэтажное с высотой этажа $h_э = 3$ м. Стены выполнены из брусьев толщиной 0,15 м, цокольное перекрытие и покрытие — деревянные. Высота цоколя $h_ц = 0,6$ м.

$$\begin{aligned}
 q_1 &= R_{ц} \cdot h_{ц} + R_{бр'} \cdot h_{э} + R_{пд} \cdot \frac{l_1}{2} + R_{пд'} \cdot \frac{l_1}{2} = \\
 &= 1,5 \cdot 0,6 + 0,12 \cdot 3 + 0,252 \cdot \frac{4}{2} + 0,223 \cdot \frac{4}{2} = 2,21 \text{ т/м.}
 \end{aligned}$$

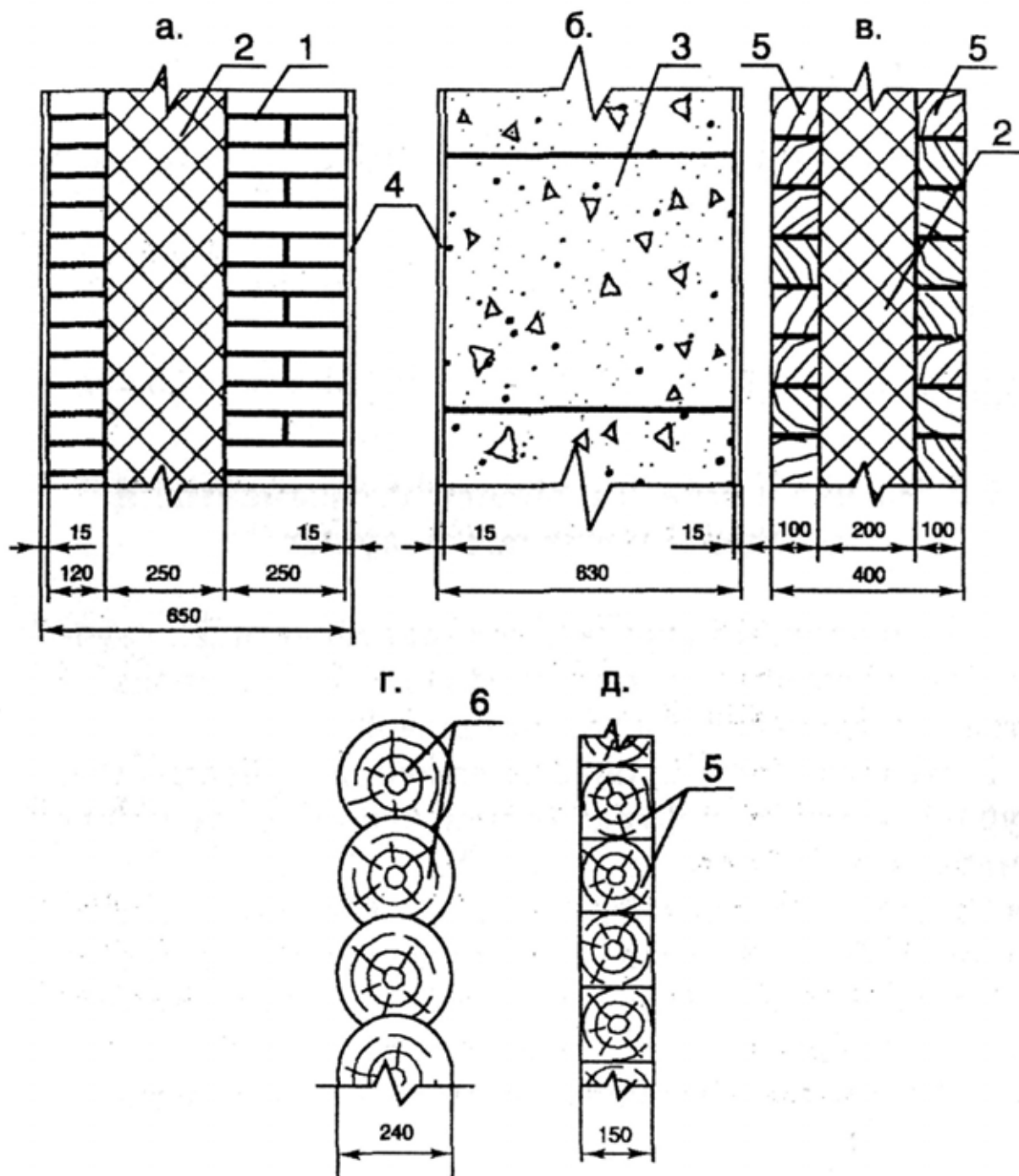


Рис. 2. Характерные конструкции стен

- а. - облегчённая кирпичная кладка;
- б. - кладка из ячеистобетонных блоков;
- в. - /тепленная деревянная панель;
- г. - стена из бревен;
- д. - стена из брусьев.

- 1 - кирпичная кладка; 2 - утеплитель; 3 - блок из ячеистого бетона;
- 4 - штукатурка; 5 - брус; 6 - бревно.

$$q_2 = P_{ц} \cdot h_{ц} + P_{бр}' \cdot h_{э} + P_{пд} \cdot \frac{l_2}{2} + P_{пд}' \cdot \frac{l_2}{2} =$$

$$= 1,5 \cdot 0,6 + 0,12 \cdot 3 + 0,252 \cdot \frac{3}{2} + 0,223 \cdot \frac{3}{2} = 1,97 \text{ т/м.}$$

$$q_3 = P_{ц} \cdot h_{ц} + P_{бр}' \cdot h_{э} + P_{пд} \cdot \frac{l_1 + l_2}{2} + P_{пд}' \cdot \frac{l_1 + l_2}{2} =$$

$$= 1,5 \cdot 0,6 + 0,12 \cdot 3 + 0,252 \cdot \frac{4+3}{2} + 0,223 \cdot \frac{4+3}{2} = 2,92 \text{ т/м.}$$

3.2. Расчёт ширины подошвы фундаментов и толщины песчаных подушек.

При заданных нагрузках и характеристиках грунтов определение параметров фундаментов производится в следующей последовательности.

1. Назначается глубина заложения фундаментов. Глубину заложения фундаментов рекомендуется принимать, как правило, не более 0,3 м. Исходя из условия обеспечения устойчивости против касательных сил пучения, фундаменты неотопливаемых деревянных зданий следует устраивать незаглублёнными, т. е. непосредственно на поверхности грунта.

2. Определяется ширина подошвы фундамента:

$$b = \frac{q}{R}, \quad (3)$$

где q — нагрузка на фундамент, т/м; R — расчётное сопротивление грунта, т/м², принимаемое по табл. 5.

При ширине подошвы фундамента, большей ширины верхнего обреза его и при $R < R_{п}$ (где $R_{п}$ — расчётное сопротивление материала подушки) в фор-

мулу (3) подставляется значение R_n , которое принимается равным 14, 16 и 21 т/м² соответственно для подушек из песка средней крупности, крупного и смеси песка (40 %) со щебнем или гравием (60 %).

3. Определяется толщина подушки из условия прочности подстилающего ее грунта:

$$t = 2,5 \cdot \beta \cdot \left(1 - \frac{1,2 \cdot R \cdot \beta}{q} \right). \quad (4)$$

4. Определяется толщина противупучинистой подушки:

$$t_n = \frac{A - C \cdot D \cdot q}{1 - 0,4 \cdot C \cdot D \cdot \frac{q}{\beta}}. \quad (5)$$

Значения коэффициента A определяются по табл. 6, коэффициента D – по табл. 7. Коэффициент C принимается равным 0,1 и 0,06 м²/т соответственно для отапливаемых и неотапливаемых зданий.

Если полученное по формуле (5) значение t_n получится отрицательным, следует принять $t_n = 0$.

5. Окончательное значение толщины подушки принимается большим из полученных по формулам (4) и (5).

Таблица 5.

Наименование грунта	Показатель текучести JL	Коэффициент пористости e	Расчётное сопротивление грунта R, т/м ²
Глина тугопластная	0,25 < JL < 0,5	0,7	36,0
		0,85	30,2
Суглинок тугопластный	0,25 < JL < 0,5	0,7	22,8
		0,85	15,7
Супесь пластичная	0 < JL < 0,25	0,6	20,5
		0,7	16,9
Глина мягкопластичная	0,5 < JL < 0,75	0,7	24,3
		0,85	19,0
		1,00	14,8
Суглинок мягкопластичный	0,5 < JL < 0,75	0,7	15,5
		0,85	17,7
		1,00	8,9
Супесь пластичная	0,5 < JL < 0,75	0,7	11,0
		0,85	7,5
Песок крупный		0,50	20,4
		0,60	14,5

Окончание таблицы 5.

Наименование грунта	Показатель текучности JL	Коэффициент пористости e	Расчётное сопротивление грунта R, т/м ²
Песок средней крупности		0,5	17,6
		0,6	14,4
Песок мелкий		0,5	18,8
		0,6	13,0
		0,7	7,9
Песок пылеватый, маловлажный и влажный		0,5	17,3
		0,6	13,9
		0,7	8
Песок пылеватый, насыщенный водой		0,5	15,2
		0,6	12,3
		0,7	7,1

Примечание. Значения R соответствуют глубине заложения фундаментов
d = 0,3 м.

Таблица 6.

Наименование грунтов по степени пучинистости	Стены	Тип здания по тепловому режиму	Значение коэффициента · А, м
Среднепучинистые	каменные	отапливаемое	0,4 / 0,7
		неотапливаемое	0,7 / 1,0
	деревянные	отапливаемое	0,2 / 0,5
		неотапливаемое	0,5 / 0,8
Сильнопучинистые	каменные	отапливаемое	0,6 / 0,9
		неотапливаемое	0,9 / 1,2
	деревянные	отапливаемое	0,5 / 0,8
		неотапливаемое	0,8 / 1,1

Примечание. Над чертой приведены значения А для фундаментов с глубиной заложения 0,3 м; под чертой – для незаглубленных фундаментов.

Таблица 7.

Ширина подошвы фундамента b, м	Значения коэффициента D	
	отапливаемые здания	неотапливаемые здания
0,2	1,70/ 1,87	1,87/2,00
0,4	1,29/ 1,50	1,50/1,59
0,6	1,04/ 1,22	1,22/ 1,35
0,8	0,87/1,04	1,04/ 1,18
1,0	0,74/0,91	0,91 / 1,04
1,2	0,63 / 0,80	0,80 / 0,93
1,4	0,53/0,71	0,71 / 0,84

Примечание. То же, что в табл. 6.

4. ТАБЛИЦЫ ДЛЯ ПОДБОРА ФУНДАМЕНТОВ НА СРЕДНЕ- И СИЛЬНОПУЧИНИСТЫХ ГРУНТАХ

По приведённой в разделе 3 методике были выполнены расчёты фундаментов характерных типов зданий. Значения нагрузок на фундаменты приняты по табл. 8. При сборе нагрузок использованы данные, помещённые в табл. 4.

Расчёт толщины подушек выполнен при нагрузках от несущих стен. Изгибающие моменты определены в фундаментах несущих и самонесущих стен. Площадь арматуры рассчитана по максимальным изгибающим моментам.

При назначении армирования фундаментов учтены изгибающие моменты, возникающие от возможных неравномерных осадок фундаментов.

В табл. 9. приведены данные для подбора фундаментов с рассматриваемыми нагрузками (см. табл. 8) или отличающимися от них на $\pm 25\%$ при длине фундаментов до 18 м (сильнопучинистые грунты) и до 24 м (среднепучинистые грунты). При длине фундаментов, большей указанных значений, необходимо предусматривать деформационные швы.

Таблица 8.

Материал стен и вес 1 м ² , т/м ²	Число этажей	Тип перекрытия и вес 1 м ² , т/м ²	Нагрузки на уровне верха фундамента, т/м ²	
			стена	
			несущая	самонесущая
Облегчённая кирпичная кладка, 0,794	1	железобетонная плита 0,405 (0,46)	6,95	3,6
	2		11	6
	3		15	8,4
Кладка из ячеистобетонных блоков, 0,654	1	железобетонная плита 0,405 (0,46)	6,5	3,1
	2		10,1	5,1
	3		13,8	7,1
Утеплённые деревянные панели, 0,168	1	деревянное 0,102(0,123)	3,3	2
	2		5	2,5
	3		6,5	3
Брёвна (d - 24 см), 0,135	1	деревянное 0,102(0,123)	3,5	2,2
	2		5	2,6
	3		6,5	3

Материал стен и вес 1 м ² , т/м ²	Число этажей	Тип перекрытия и вес 1 м ² , т/м ²	Нагрузки на уровне верха фундамента, т/м ²	
			стена	
			несущая	самонесущая
Брусья (t 6 - 15 см), 0,12	1	деревянное 0,102(0,123)	2,95	1,26
	2		4,06	1,62
	3		5,18	1,98

Примечания:

1. Нагрузки собраны для 1-ой конструктивной схемы здания (см. рис. 1, а) при $l = 6$ м.
2. Высота этажа принята равной 3 м, карниза – 0,4 м, цоколя – 0,6 м.
3. В скобках указан вес 1 м² покрытия.

4.1. Таблицы для подбора фундаментов при известных характеристиках грунтов

Таблица 9.

Фундаменты отапливаемых зданий со стенами из облегчённой кирпичной кладки (ячеистого бетона) и железобетонными перекрытиями.

Наименование и степень пучинистости грунтов	Коэффициент пористости	Число этажей в здании	Ширина подошвы b , м	Толщина подушки t , м	Варианты	
					конструкции фундамента	армирования
Глины, суглинки и супеси ($0,25 < J_L < 0,5$) при Z , м соответственно: $1,5 < Z < 2$; $1 < Z < 1,5$ и $0,5 < Z < 1$ м. (см. табл. 1) – среднепучинистые (см. примечание 1)	0,7 – 1	1	0,6	0,3 (1)	1, 2, 3	2
	—/—	2	0,6	0,3 (3)	—/—	1
	—/—	3	0,8	0,4 (3)	—/—	2
Глины и суглинки ($0,5 < J_L < 0,75$) – сильнопучинистые	0,7 – 1	1	0,6	0,3 (1)	1, 2, 3	5
	0,7	2	0,6	0,3 (3)	—/—	4
	0,85	—/—	0,8	0,3 (3)	—/—	—/—
	1	—/—	0,8	0,4 (3)	—/—	—/—
	0,7	3	0,8	0,4 (3)	—/—	—/—
	0,85	—/—	1,0	0,4 (2)	5	—/—
	1	—/—	1,2	0,5 (1)	—/—	—/—

Наименование и степень пучинистости грунтов	Коэффициент пористости	Число этажей в здании	Ширина подшвы b, м	Толщина подушки t, м	Варианты	
					конструкции фундамента	армиро- вания
Супеси ($0,5 < J_L < 0,75$) – сильнопучинистые	0,7	1	0,6	0,3 (1)	1, 2, 3	5
	0,85	—/—	0,6	0,5 (1)	—/—	—/—
	0,7	2	0,8	0,3 (2)	—/—	4
	0,85	—/—	1,0	0,4 (1)	5	—/—
	0,7	3	1,0	0,4 (2)	—/—	—/—
	0,85	—/—	1,4	0,5 (1)	—/—	—/—
Пески мелкие ($Z < 0,5$ м), пылеватые и влажные ($0,5 < Z < 0,75$) – среднепучинистые (см. примечание 2)	0,5 – 0,6	1	0,6	0,3 (1)	1, 2, 3	2
	0,7	—/—	0,6	0,5 (1)	—/—	—/—
	0,5	2	0,6	0,3 (3)	—/—	1
	0,6	—/—	0,6	0,5 (3)	—/—	—/—
	0,7	—/—	0,8	0,5 (3)	—/—	—/—
	0,5	3	0,8	0,3 (3)	—/—	—/—
	0,6	—/—	0,8	0,4 (3)	—/—	—/—
	0,7	—/—	1,0	0,8 (2)	5	—/—

Окончание таблицы 9.

Наименование и степень пучинистости грунтов	Коэффициент пористости	Число этажей в здании	Ширина подошвы b, м	Толщина подушки t, м	Варианты	
					конструкции фундамента	армиро- вания
Пески пылеватые водонасыщенные – сильнопучинистые	0,5 – 0,6	1	0,6	0,3 (1)	1, 2, 3	5
	0,7	—/—	0,6	0,5 (1)	—/—	—/—
	0,5	2	0,6	0,4 (3)	—/—	4
	0,6	—/—	0,6	0,5 (3)	—/—	—/—
	0,7	—/—	0,8	0,6 (2)	—/—	—/—
	0,5	3	0,8	0,4 (3)	—/—	—/—
	0,6	—/—	1,0	0,5 (2)	5	—/—
	0,7	—/—	1,2	0,6 (1)	—/—	—/—

Примечания:

1. Глины и суглинки с показателем текучести $0,25 < J_L \leq 0,5$ соответственно при $Z \leq 1,5$ м и $Z \leq 1$ м относятся к сильнопучинистым грунтам.
2. Пески пылеватые при $Z < 0,5$ м относятся к сильнопучинистым грунтам.
3. В скобках указаны материалы подушек: 1 – песок средней крупности; 2 – песок крупный; 3 – смесь песка (40 %) со щебнем (60 %).
4. Варианты конструкций фундаментов и армирования приведены в разделе 5.

Таблица 10.

Фундаменты отапливаемых зданий со стенами из утеплённых деревянных панелей (брёвен) и деревянными перекрытиями.

Наименование и степень пучинистости грунтов	Число этажей в здании	Ширина подошвы b, м	Толщина подушки t, м	Варианты	
				конструкции фундамента	армирования
Глины, суглинки и супеси ($0,25 < J_L < 0,5$), пески мелкие, пески пылеватые влажные — среднепучинистые.	1	0,4 / 0,3	0,2(1) / 0,2(1)	2, 3	2
	2	0,4 / 0,3	0,3(1) / 0,3 (2)	—/—	3
	3	0,4 / 0,3	0,4 (2) / 0,4 (3)		3
Глины, суглинки и супеси ($0,5 < J_L < 0,75$), пески пылеватые водонасыщенные — сильнопучинистые	1	0,4 / 0,3	0,4(1) / 0,4(1)	2, 3	5
	2	0,4 / 0,3	0,3(1) / 0,3 (2)	—/—	4
	3	0,4 / 0,3	0,4 (2) / 0,5 (3)		

Примечания:

1, 2, 3, 4 - те же, что в табл. 9.

5. Над чертой - данные для фундаментов зданий со стенами из панелей; под чертой — из брёвен.

Таблица 11

Незаглубленные фундаменты неотапливаемых зданий со стенами из брёвен (брусьев) и деревянными перекрытиями.

Наименование и степень пучинистости грунтов	Число этажей в здании	Ширина подошвы b, м	Толщина подушки t, м	Варианты	
				конструкции фундамента	армирования
Глины, суглинки и супеси ($0,25 < J_L \leq 0,5$), пески мелкие, пески пылеватые влажные – среднепучинистые	1	0,3 / 0,2	0,6 / 0,7	4	3
	2	0,3 / 0,2	0,5 / 0,6	—/—	—/—
	3	0,3 / 0,2	0,4 / 0,5	—/—	3
Глины, суглинки и супеси ($0,5 < J_L \leq 0,75$), пески пылеватые водонасыщенные	1	0,3 / 0,2	0,7 / 0,8	4	4
	2	0,3 / 0,2	0,6 / 0,7	—/—	4
	3	0,3 / 0,2	0,5 / 0,6	—/—	—/—

Примечания:

1, 2, 3, 4 – те же, что в табл. 9.

5. Над чертой – данные для фундаментов зданий со стенами из брёвен; под чертой – из брусьев.

Фундаменты отапливаемых зданий со стенами из облегчённой кирпичной кладки (ячеистого бетона) и железобетонными перекрытиями.

Число этажей в здании	При использовании табл. 2			При использовании табл. 3			Варианты	
	Тип грунтовых условий	Ширина подошвы фундамента b, м	Толщина подушки t, м	Тип грунтовых условий	Ширина подошвы фундамента b, м	Толщина подушки t, м	конструкции фундамента	армирования
1	2 и 2'	0,6	0,3 (1)	2	0,6	0,3 (1)	2	2
2	2	0,6	0,3 (3)	2	0,6	0,5 (3)	—/—	1
—/—	2'	0,6	0,5 (3)				—/—	1
3	2	0,8	0,4 (3)	2	1,0	0,8 (2)	—/—	2
—/—	2'	1,0	0,8 (2)				—/—	—/—
1	3 и 3'	0,6	0,5 (1)	3	0,8	0,6 (2)	—/—	5
2	3	1,0	0,4 (3)	3	1,0	0,4 (1)	—/—	4
—/—	3'	0,8	0,6 (3)				—/—	—/—
3	3	1,4	0,5 (1)	3	1,4	0,5 (1)	1	4
—/—	3'	1,2	0,6 (1)				1	4

Примечание. Варианты конструкций фундаментов и армирования приведены в разделе 5.

4.2. Подбор фундаментов при ограниченных данных о грунтах.

При отсутствии конкретных данных о виде глинистых и песчаных грунтов, их пористости, консистенции глинистых грунтов для подбора фундаментов допускается использовать неполные (табл. 2) или ориентировочные данные (табл. 3) о свойствах и условиях увлажнения грунтов.

Подбор фундаментов отапливаемых зданий со стенами из утеплённых панелей (брёвен) и деревянными перекрытиями при типах грунтовых условий 2 и 2' (табл. 2) и 2 (табл. 3), производится по табл. 10, как для среднепучинистых грунтов; при типах грунтовых условий 3 и 3' (табл. 2) и 3 (табл. 3) – по той же таблице, как для сильнопучинистых грунтов.

Аналогично по табл. 11 подбираются незаглубленные фундаменты для неотапливаемых зданий со стенами из брёвен и брусьев.

Подбор фундаментов отапливаемых зданий со стенами из каменных материалов выполняется по табл. 12.

4.3. Примеры подбора фундаментов.

Пример 1. Определить ширину подошвы фундамента, толщину устраиваемой под ним подушки и материал подушки при следующих исходных данных: здание – двухэтажное, отапливаемое, со стенами из облегчённой кирпичной кладки и железобетонными перекрытиями. Грунт – песок пылеватый водонасыщенный с коэффициентом пористости $e = 0,5$.

В соответствии с табл. 9 ширина подошвы фундамента $b = 0,6$ м, толщина подушки $t = 0,4$ м, материал подушки – смесь песка (40 %) со щебнем (60 %).

Пример 2. Определить значения b и t при тех же исходных данных по зданию, если установлено, что грунт основания – водонасыщенный песок, а подземные воды залегают на расстоянии $d_w = 1,6$ м от поверхности.

При расчётной глубине промерзания грунта $d_f = 1,2$ м (здание отапливаемое) показатель $Z = d_w - d_f = 0,4$ м. В соответствии с табл. 2 грунт относится к типу 3'. Из табл. 12 следует, что $b = 0,8$ м; $t = 0,6$ м.

Пример 3. Определить значения b и t при исходных данных по зданию, указанных в примере 1. Защищаемый участок расположен на заболоченной местности, данные о грунтах основания отсутствуют.

Согласно табл. 3, грунтовые условия площадки относятся к типу 3. По табл. 12 определяем значения b и t : $b = 1,0$ м; $t = 0,4$ м.

Из анализа полученных результатов видно, что чем большая информация имеется по грунтовым условиям защищаемой площадки, тем меньшие затраты требуются на устройство фундаментов. Отсюда следует важный вывод: выгоднее произвести незначительные затраты на испытания грунтов, отобранных застройщиком из шурфов, и подобрать фундамент по конкретным данным, чем использовать ориентировочные данные и косвенные признаки грунтовых условий площадки строительства.

В особенности это касается двух- и трёхэтажных зданий со стенами из кирпича и бетона с железобетонными

бетонными перекрытиями и покрытиями. Для одноэтажных зданий с такими конструкциями и зданий с деревянными конструкциями (независимо от их этажности) результаты подбора фундаментов с использованием установленных физических характеристик мало чем отличаются или совпадают с полученными по табл. 12.

5. КОНСТРУКЦИИ ФУНДАМЕНТОВ НА СРЕДНЕ- И СИЛЬНОПУЧИНИСТЫХ ГРУНТАХ

5.1. Варианты конструкций фундаментов.

При использовании для устройства фундаментов стандартных бетонных блоков ФБС верхняя часть их может служить цоколем стен (рис. 3, а).

В том случае, когда требуемая ширина подошвы

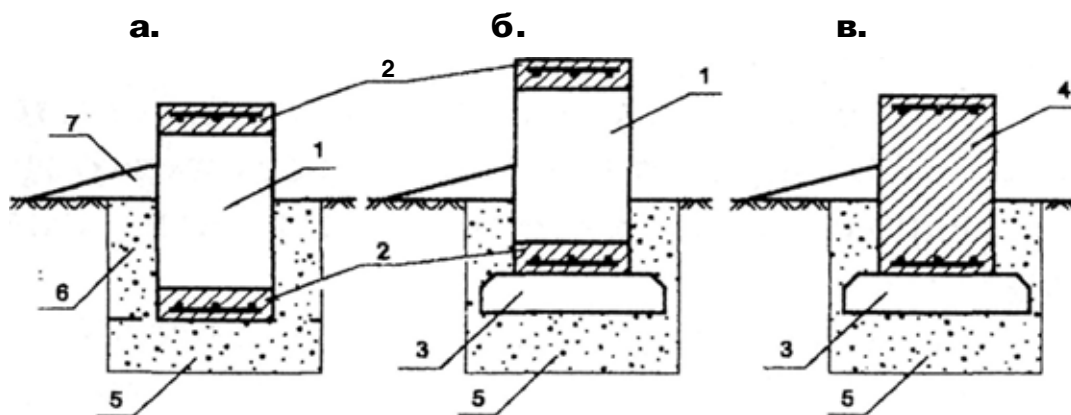


Рис. 3. Фундаменты из сборных элементов.

- а. - из блоков ФБС с монолитными железобетонными поясами;
 - б. - то же, и с плитами ФП;
 - а. - из фундаментных плит ФЛ с монолитным железобетонным цоколем.
- 1 - бетонный блок ФБС; 2 - монолитные железобетонные пояса;
 3 - фундаментная плита; 4 - монолитный железобетонный цоколь;
 5 - подушка из непучинистого материала; 6 - песчаная засыпка;
 7 - отмостка.

фундамента превосходит ширину блоков (максимальная ширина стандартного блока равна 0,6 м), применяют фундаментные плиты ФЛ, по верхнему обрезу которых устанавливают блоки, объединённые железобетонными поясами толщиной 10 см. (рис. 3, б), или устраивают монолитный железобетонный цоколь (рис. 3, в).

Применение сборных элементов заводского изготовления для устройства фундаментов в значительной мере удорожает строительство и требует привлечения подъёмно-кранового оборудования.

Для уменьшения затрат рекомендуется применять фундаменты из монолитного железобетона. К тому же такие фундаменты более надёжны, чем рассмотренные выше.

Различают 6 вариантов фундаментов (рис. 4).

Вариант 1, когда фундамент устраивают отдельно от цоколя стены и уровень верхнего обреза его совпадает с уровнем поверхности грунта (рис. 4, а).

Более распространённым является вариант 2 (см. рис. 4, б). В этом случае, фундамент незначительно (на 20 – 30 см.) выступает над поверхностью грунта и выполняет роль низкого цоколя или является частью его.

Вариант 3 – фундамент-цоколь с высотой выступающей над грунтом частью равной 50 – 70 см. (см. рис. 4, в).

Разновидностью этого варианта является незаглубленный фундамент-цоколь (рис. 4, г), рекомендуемый к применению при строительстве зданий с деревянными конструкциями. Ввиду очень малых нагрузок (1 – 3 т/м) на фундаменты самонесущих

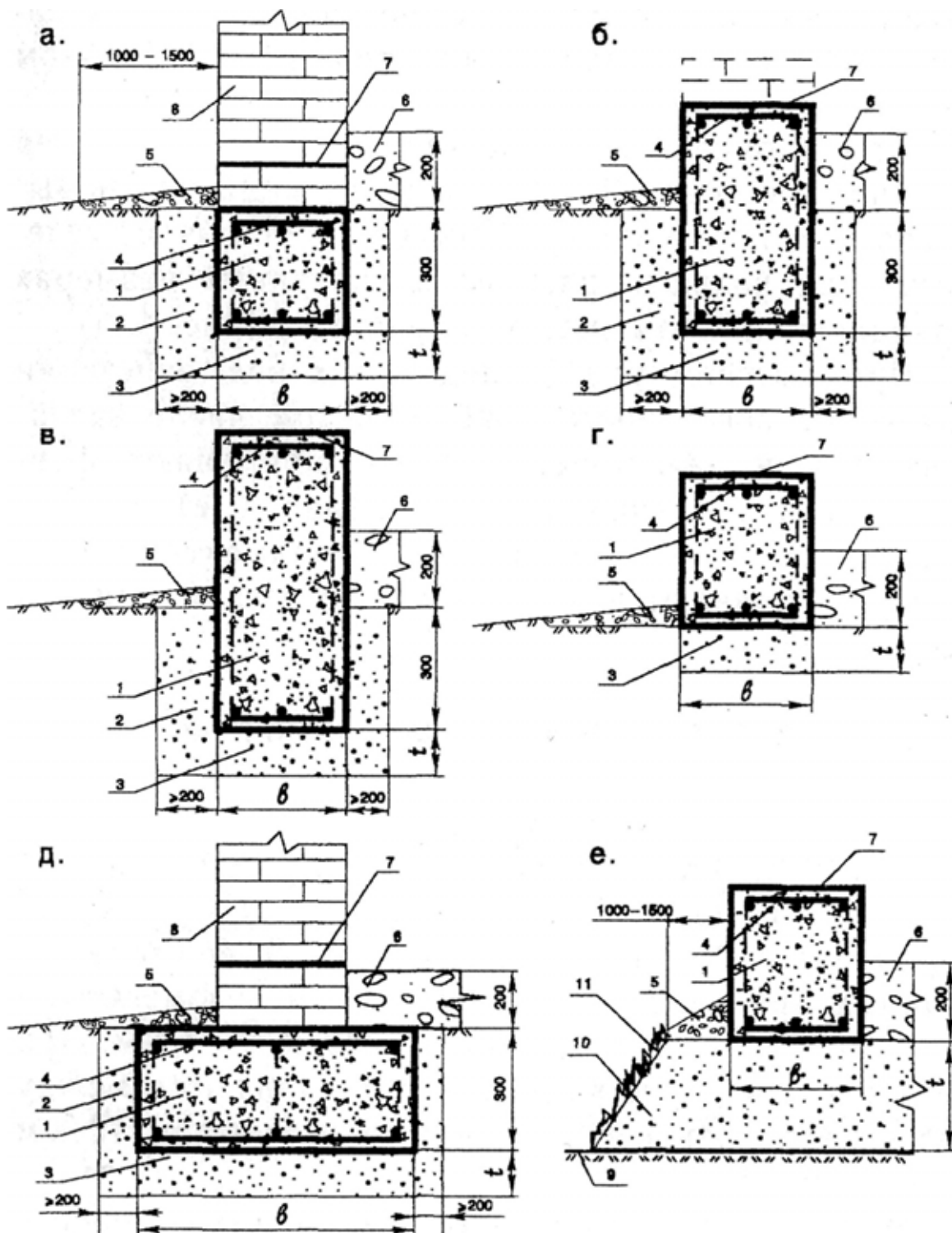


Рис. 4. Варианты конструкций фундаментов

а, б, в, г, д, е - соответственно 1, 2, 3, 4, 5 и 6 варианты

1 - фундамент; 2 - песчаная засыпка пазух; 3 - песчаная (песчано-гравийная) подушка; 4 - арматурная сетка; 5 - бетонная отмостка; 6 - керамзитовый гравий; 7 - гидроизоляция; 8 - цоколь; 9 - поверхность грунта; 10 - песчаная подсыпка; 11 - дерн.

стен сложно обеспечить их устойчивость против касательных сил пучения даже при незначительном заглублении в грунт.

При ширине подошвы фундамента, превышающей толщину стены на 10 – 15 см, фундамент-цоколь выполняют с постоянным по высоте поперечным сечением; при большей разнице в указанных размерах применяют фундаменты по варианту 5 (рис. 4, д).

При высоком уровне подземных вод, залегании близко от поверхности слабых, в том числе заторфованных и заиленных грунтов, применяют фундаменты на песчаных подсыпках (рис. 4, е). В зависимости от расстояния между фундаментами подсыпку устраивают или под каждым из них, или под всем зданием.

5.2. Армирование фундаментов.

Армирование фундаментов производится сетками (рис. 5, а; б), устанавливаемыми в верхней и нижней частях их сечений. Сетка содержит рабочую арматуру класса **A—III**, диаметр и количество стержней которых принимаются по табл. 13, и вспомогательную арматуру класса **Bp-I** диаметром 4 – 5 мм. При этом сетки через каждые 60 см соединяются между собой вертикальными стержнями диаметром 10 мм (рис. 5, позиция 3).

Фундаменты, относящиеся к конструктивному варианту 5 (см. рис. 4, д), ширина подошвы которых на 60 см больше ширины цоколя (стены), следует дополнительно армировать сетками с рабочей арматурой, параллельной подошве фундамента (рис. 5, д).

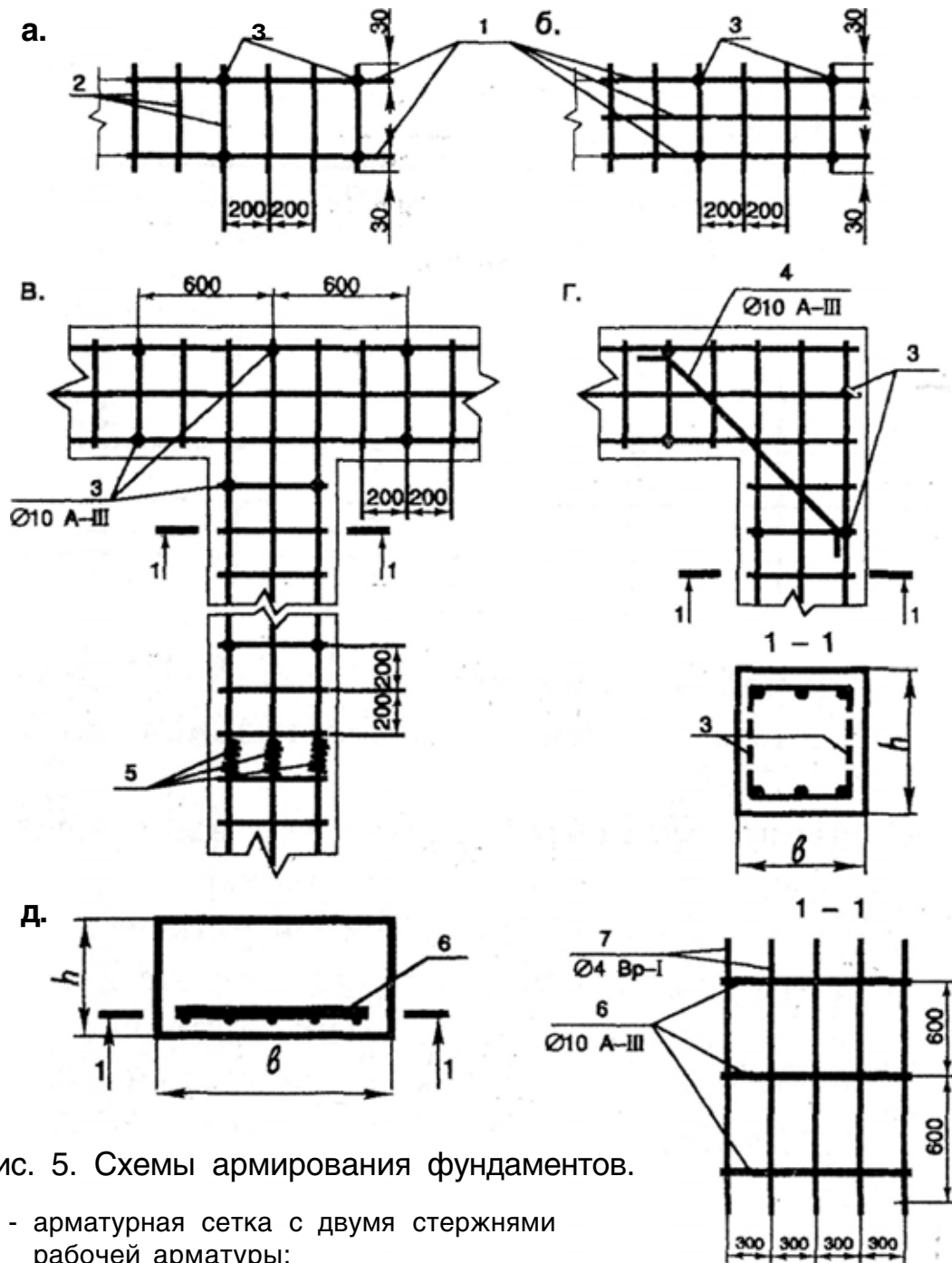


Рис. 5. Схемы армирования фундаментов.

- а - арматурная сетка с двумя стержнями рабочей арматуры;
- б - то же, с тремя стержнями;
- в - армирование Т-образного стыка;
- г - армирование Г-образного углового стыка;
- д - дополнительное армирование фундамента с большей шириной подошвы.

- 1 - стержни рабочей арматуры (А-Ш); 2 - вспомогательная арматура (Вр-1);
- 3 - стержни поперечной арматуры; 4 - арматура усиления углового стыка;
- 5 - соединение стержней рабочей арматуры проволочными скрутками;
- 6 - стержни дополнительной рабочей арматуры.

Таблица 13.

Варианты армирования фундаментов.

Вариант армирования	Диаметр арматурных стержней ϕ , мм	Количество арматурных стержней, шт.	
		в одном поясе	в сечении фундамента
1	10	2	4
2	10	3	6
3	12	2	4
4	12	3	6
5	14	3	6

Диаметр рабочей арматуры класса **A—III** принимается равным 10 мм, вспомогательной класса **Bp—I — 4 — 5** мм.

Соединение элементов арматуры выполняется проволочными скрутками. При стыковке секций следует стремиться к соосности стержней рабочей арматуры. При этом используют отрезки того же диаметра, что и в сетках. Длина этих отрезков при симметричном расположении их относительно концов стыкуемой арматуры должна быть не менее 30ϕ (где ϕ — диаметр арматуры).

Армирование узлов сопряжения фундаментов производится в соответствии с рис. 5, в, г. При этом угловые стыки усиливаются дополнительными стержнями, устанавливаемыми в верхней и нижней частях сечений фундаментов (рис. 5, позиция 4).

6. ФУНДАМЕНТЫ НА НЕПУЧИНИСТЫХ И СЛАБОПУЧИНИСТЫХ ГРУНТАХ

Для устройства фундаментов на непучинистых и слабопучинистых грунтах преимущественно используются местные строительные материалы – красный кирпич, бутовый камень, бетон.

Фундаменты закладывают на глубину 0,3 – 0,4 м без устройства под ними песчаных подушек. При этом фундаменты для зданий с деревянными конструкциями и одноэтажных зданий со стенами из каменных материалов не усиливают арматурой (рис. 6, а, б). В остальных случаях в кирпичной и бутовой кладке, через каждые 15 – 20 см прокладывают сетки из проволочной арматуры Вр–I диаметром 4 – 5 мм с ячейками 100 x 100 мм (рис. 6, в). В верхней и нижней частях поперечных сечений фундаментов из монолитного бетона укладывают сетки с двумя стержнями арматуры класса А–III (рис. 6, г) диаметром 10 мм. Сетки через каждые 60 см соединяют арматурными стержнями диаметром 10 мм (см. рис. 5).

Ширина подошвы фундамента определяется по табл. 14.

При составлении этой таблицы было принято: плотность песчаных грунтов – средняя ($e = 0,65$), глинистые грунты – полутвёрдой консистенции с коэффициентом пористости $e = 0,75$.

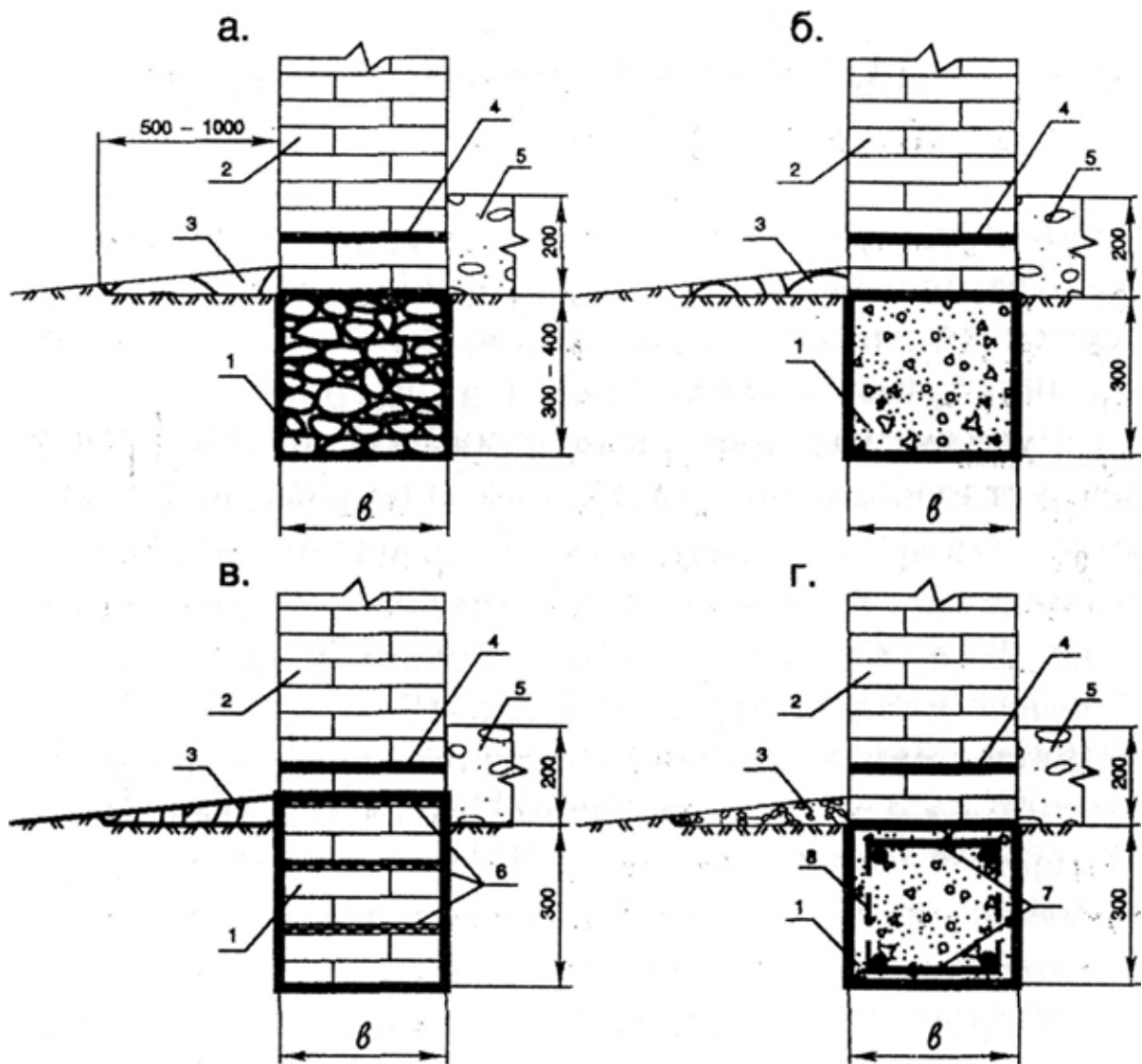


Рис. 6. Конструкции фундаментов на непучинистых и слабопучинистых фундаментах

а, б - фундаменты деревянных зданий и одноэтажных зданий со стенами из каменных материалов;

в, г - фундаменты двух- трёхэтажных зданий со стенами из каменных материалов.

- 1 - фундамент; 2 - цоколь; 3 - отмостка (из мятой глины или бетонная);
 4 - гидроизоляция; 5 - керамзитовый гравий; 6 - сетки из проволоочной арматуры; 7 - арматурные сетки; 8 - стержень поперечной арматуры (см. Рис. 5, позиция 3).

Таблица 14.

Значения ширины подошвы фундамента

Материалы стен	Число этажей	Ширина подошвы фундамента B, м, в грунтах						
		песчаных				глинистых		
		пески крупные	пески средней крупности	пески мелкие	пески пылеватые	глина	суглинок	супесь
Облегчённая кирпичная кладка (ячеистый бетон)	1	0,6	0,6	0,6	0,6	0,6	0,6	0,6
	2	0,6	0,6	0,8	0,8	0,6	0,6	0,8
Железобетонные плиты	3	0,6	0,8	1,0	1,2	0,6	0,8	1,0
Утеплённые панели	1	0,4	0,4	0,4	0,4	0,4	0,4	0,4
	2	0,4	0,4	0,4	0,4	0,4	0,4	0,4
Деревянные	3	0,4	0,4	0,6	0,6	0,4	0,4	0,6
	1	0,3	0,3	0,3	0,3	0,3	0,3	0,3
Брёвна	2	0,3	0,3	0,4	0,4	0,3	0,3	0,4
	3	0,3	0,4	0,4	0,6	0,4	0,4	0,4
Деревянные	1	0,2	0,2	0,2	0,2	0,2	0,2	0,2
	2	0,2	0,3	0,3	0,3	0,3	0,3	0,3
Бусья	3	0,2	0,3	0,4	0,4	0,3	0,3	0,4
	1	0,2	0,2	0,2	0,2	0,2	0,2	0,2
Деревянные	2	0,2	0,3	0,3	0,3	0,3	0,3	0,3
	3	0,2	0,3	0,4	0,4	0,3	0,3	0,4

Примечание. При определении грунтовых условий по табл. 2 и табл. 3 значения ширины подошвы фундамента принимать как для пылеватых песков.

7. РЕКОМЕНДАЦИИ ПО УСТРОЙСТВУ МЕЛКОЗАГЛУБЛЕННЫХ ФУНДАМЕНТОВ

Для устранения замачивания грунта основания на площадках следует устраивать надежный водоотвод атмосферных вод путем своевременного выполнения вертикальной планировки застраиваемой территории. Работы по вертикальной планировке необходимо производить так, чтобы не изменять направление естественных водотоков. Площадкам следует придавать наибольший уклон (не менее 0,03) для стока атмосферных вод, а насыпные грунты необходимо послойно уплотнять. Следует сохранять на застраиваемой территории растительный покров, являющийся естественным утеплителем грунта, поверхность насыпного грунта покрывать почвенным слоем на 10 – 15 см и выполнять его задернение. Площадки должны быть надежно ограждены от стока поверхностных вод с соседних участков или прилегающих склонов местности путем устройства берм и водоотводных канав, уклон которых должен быть не менее 0,05.

К разработке траншей при устройстве фундаментов следует приступать только после того, как на строительную площадку будут завезены все необходимые материалы, чтобы процесс возведения фундаментов выполнялся непрерывно, начиная от устройства траншей и кончая обратной засыпкой пазух, уплотнением грунта и устройством отмостки. Цель такого требования: комплексно выполнять все работы, не допуская увлажнения грунтов основания.

Все работы по подготовке площадок, а также по устройству фундаментов следует, как правило, выполнять в летнее время.

При необходимости ведения работ в зимнее время грунт в местах устройства траншей следует заранее утеплять для защиты от промерзания или произвести искусственное оттаивание.

При устройстве мелкозаглубленных фундаментов на отведенной под строительство площадке в первую очередь необходимо выполнить следующий комплекс работ по инженерной подготовке:

- снятие дернораствительного или пахотного слоя в местах установки фундаментов (в увязке с общей планировкой застраиваемого участка);
- отвод поверхностных вод.

Подготовка основания под мелкозаглубленный фундамент состоит из отрывки траншей и устройства противопучинистой подушки (на средне- и сильнопучинистых грунтах) или выравнивающей песчаной подсыпки (на непучинистых и слабопучинистых глинистых грунтах).

Ширина траншей зависит от ширины подошвы фундамента, толщины песчаной подушки, а также удобства производства земляных работ и возведения фундаментов (монтаж опалубки, устройство кирпичной или бутовой кладки, вертикальная гидроизоляция фундаментов, устройство дренажа).

При устройстве подушки непучинистый материал – песок крупный, средней крупности или смесь песка (40 %) и щебня (60 %) отсыпается слоями толщиной не более 20 см и уплотняется ручными трамбовками или площадочными вибраторами.

Зачистку дна траншей допускается не производить, так как песчаные подушки выполняют роль выравнивающей подсыпки. Это позволяет сократить использование тяжёлого ручного труда.

После устройства фундаментных конструкций на средне- и сильнопучинистых грунтах пазухи траншей должны быть засыпаны непучинистым материалом с послойным уплотнением.

На непучинистых и слабопучинистых грунтах, как правило, ширина траншеи принимается равной ширине подошвы фундамента. Поэтому бетонирование фундамента осуществляется враспор и отпадает необходимость в обратной засыпке пазух.

Песчаную подушку следует устраивать в тёплое время года. Возможное смешивание материала подушки со снегом и мёрзлыми включениями грунта в зимнее время может вызвать дополнительные осадки фундаментов после оттаивания грунта в весенний период.

После окончания работ по устройству фундаментов следует незамедлительно устроить отмостку.

Рекомендуется бетонные отмостки усиливать сетками с ячейками 100 x 100 или 150 x 150 мм из проволочной арматуры диаметром 4 мм. При бетонировании отмостки в углах зданий и по длине через 6 м целесообразно устанавливать доски, создавая деформационные швы. Эффективность отмосток значительно повышается, если на их концах устраивать ©бетонированные водоотводящие канавки глубиной 10 – 15 см. При этом следует предусмотреть сброс воды в яму (устраиваемую на участке для хранения воды, предназначенной для полива), в

кювет дороги или неэксплуатируемый низменный участок местности.

Мелкозаглубленные фундаменты не допускается оставлять ненагруженными или недогруженными (здание не построено полностью) на зимний период. Если это условие по каким-либо причинам оказывается невыполнимым, вокруг фундаментов следует устроить временное теплоизоляционное покрытие из опилок, шлака, керамзита, шлаковаты, соломы или других материалов, предохраняющих грунт от промерзания.

С целью уменьшения глубины промерзания грунта следует предусматривать задернение участка и посадку кустарниковых насаждений, которые аккумулируют отложение снега, тем самым снижая глубину промерзания грунта. Глубина промерзания грунта существенно уменьшается, если основание отмостки выполнить из керамзитового гравия толщиной слоя 20 – 30 см.

Запрещается устраивать мелкозаглубленные фундаменты на промёрзшем основании. В зимнее время допускается устраивать мелкозаглубленные фундаменты только при условии глубокого залегания подземных вод с предварительным оттаиванием мёрзлого грунта и обязательной засыпкой пазух непучинистым материалом.